



# Chladnička

---

## Uživatelská příručka

---

Volně stojící spotřebič

**SAMSUNG**

# Obsah

---

<b>Bezpečnostní pokyny</b>	<b>4</b>
Co potřebujete vědět o bezpečnostních pokynech	4
Důležité bezpečnostní symboly a opatření:	6
Důležitá bezpečnostní opatření	7
Důležité výstražné symboly pro transport a umístění	10
Důležitá varování ohledně instalace	11
Varování ohledně instalace	14
Důležitá varování ohledně obsluhy	14
Varování ohledně obsluhy	19
Varování ohledně čištění	21
Důležitá varování ohledně likvidace	23
Další tipy pro správné použití	24
Instrukce ohledně WEEE	25
<b>Instalace</b>	<b>26</b>
Celkový pohled na chladničku	26
Instalace krok za krokem	29
<b>Obsluha</b>	<b>49</b>
Hlavní panel	49
SmartThings	58
Panel dávkovače	61
Zvláštní funkce	62
<b>Údržba</b>	<b>68</b>
Manipulace a péče	68
Čištění	76
Výměna	77
<b>Odstraňování problémů</b>	<b>79</b>
Obecné	79
Vydává chladnička netypické zvuky?	83
SmartThings	85

---

Oznámení ohledně Open Source

---

86

Obsah

---

Česky 3



# Bezpečnostní pokyny

Před použitím vaší nové chladničky Samsung si prosíme důkladně přečtete tento návod, abyste se ujistili, že víte, jak bezpečně a efektivně ovládat vlastnosti a funkce, jež váš nový spotřebič nabízí.

## Co potřebujete vědět o bezpečnostních pokynech

- Výstrahy a důležité bezpečnostní pokyny uvedené v tomto návodu nemohou obsáhnout všechny situace, které mohou vzniknout. Instalaci, obsluhu, údržbu a provoz spotřebiče proto věnujte patřičnou pozornost a řiďte se vlastním úsudkem.
- Níže uvedené pokyny k obsluze jsou určeny pro různé modely spotřebičů. Vlastnosti vaší chladničky mohou být odlišné a na chladničku se nemusí vztahovat všechny výstrahy a symboly uvedené v tomto návodu. V případě jakýchkoli dotazů se prosím obraťte na nejbližší servisní centrum nebo vyhledejte potřebné informace online na adrese [www.samsung.com](http://www.samsung.com).
- Použitým chladivem je R-600a nebo R-134a. Typ chladiva pro vaši chladničku zjistíte na štítku kompresoru spotřebiče nebo na typovém štítku uvnitř chladničky. Pokud tento produkt obsahuje hořlavý plyn (chladivo R-600a), kontaktujte místní úřady ohledně bezpečné likvidace produktu.
- Aby se v případě úniku chladiva z chladicího okruhu nevytvořila hořlavá směs plynu se vzduchem, měla by být velikost prostoru, ve kterém bude chladnička umístěna, zvolena s ohledem na množství použitého chladiva.
- Nikdy nezapínejte spotřebič, který vykazuje známky poškození. V případě nejistoty se obraťte na prodejce. Prostor musí mít minimální objem 1 m<sup>3</sup> na každých 8 g chladiva R-600a, použitého v chladicím okruhu. Množství chladiva ve vašem konkrétním spotřebiči je uvedeno na identifikačním štítku uvnitř spotřebiče.





- Chladivo tryskající z trubek by se mohlo vznítit nebo způsobit poranění očí. Pokud z trubky uniká chladivo, vyhněte se manipulaci s otevřeným ohněm, přesuňte pryč od produktu cokoli hořlavého a okamžitě vyvětrejte místnost.
  - Pokud tak neučiníte, hrozí požár nebo exploze.
- Abyste předešli kontaminaci potravin, dodržujte následující pokyny:
  - Otevírání dveří na delší dobu může způsobit výrazné zvýšení teploty v přihrádkách spotřebiče.
  - Pravidelně čistěte přístupné odvodňovací systémy a povrchy, které mohou přijít do styku s potravinami.
  - Nádržky na vodu vyčistěte, pokud nebyly používány po dobu 48 hodin. Pokud během 5 dnů nedošlo ke stáčení vody, propláchněte vodní systém připojený k přívodu vody.
  - Syrové maso a ryby skladujte ve vhodných nádobách v chladničce tak, aby se nedostaly do styku s jinými potravinami.
  - Dvouhvězdičkové přihrádky pro zmrazené potraviny jsou vhodné pro skladování předem zmrazených potravin, skladování nebo výrobu zmrzliny a výrobu ledových kostek.
  - Jedno-, dvou- a tříhvězdičkové přihrádky nejsou vhodné pro zmrazování čerstvých potravin.
  - Pokud je chladnička po delší dobu ponechána prázdná, vypněte ji, odmrazte, vyčistěte, osušte a nechte otevřené dveře, abyste předešli tvorbě plísní uvnitř spotřebiče.

# Bezpečnostní pokyny

---

## Důležité bezpečnostní symboly a opatření:

---

Prosíme, dodržujte veškeré bezpečnostní pokyny v tomto návodu. Tento návod využívá následující bezpečnostní symboly.

### **VÝSTRAHA**

Rizika nebo nebezpečné postupy, které mohou způsobit **závažné nebo smrtelné zranění a/nebo poškození majetku.**

### **UPOZORNĚNÍ**

Rizika nebo nebezpečné postupy, které mohou způsobit **závažné zranění a/nebo poškození majetku.**

### **POZNÁMKA**

Užitečná informace, jež pomáhá uživateli pochopit možnosti chladničky a využít je ke svému prospěchu.

**Tyto výstražné symboly upozorňují na možné nebezpečí zranění osob.**

**Řiďte se jimi prosím.**

**Po přečtení tuto část uchovejte pro potřeby pozdějšího nahlédnutí.**

---

## Důležitá bezpečnostní opatření

---



**VÝSTRAHA; Nebezpečí požáru / hořlavé materiály**

### VÝSTRAHA

- Při umísťování spotřebiče se ujistěte, že napájecí kabel není nikde zachycený nebo poškozený.
- Na zadní stranu zařízení neumísťujte vícero elektrických zásuvek nebo přenosných napájecích zdrojů.
- Naplňte pouze pitnou vodou.
- Připojte pouze k pitné vodě.
- Dbejte na to, aby nic neblokovalo ventilační otvory v plášti spotřebiče nebo ve vnitřní konstrukci.
- Nepoužívejte mechanická zařízení ani jiné prostředky k urychlení procesu odmrazování než ty, které doporučuje výrobce.
- Nepoškodte chladicí okruh.
- Nepoužívejte elektrické spotřebiče uvnitř úložných prostorů spotřebiče, pokud nejde o druh doporučený výrobcem.
  
- Tento přístroj není určen k použití dětmi a osobami se sníženými fyzickými, smyslovými nebo duševními schopnostmi nebo s nedostatečnými zkušenostmi a znalostmi, pokud nebudou pod dohledem osoby zodpovědné za jejich bezpečnost nebo pokud nebudou takovou osobou o používání tohoto přístroje náležitě poučeny.



# Bezpečnostní informace

---

- Tento spotřebič mohou používat děti od 8 let a osoby se sníženými fyzickými, smyslovými nebo duševními schopnostmi nebo s nedostatečnými zkušenostmi a znalostmi jedině v případě, že jsou pod dozorem nebo byly poučeny o bezpečném použití spotřebiče a chápou s ním spojená rizika. Děti si se spotřebičem nesmějí hrát. Čištění a údržbu nesmějí provádět děti bez dozoru. Děti ve věku od 3 do 8 let mohou do chladniček dávat věci a opět je z nich vyndávat.
- Pokud je napájecí kabel poškozený, musí ho vyměnit výrobce, autorizovaný servis nebo podobně kvalifikovaná osoba, aby nebezpečí.
- Elektrická zásuvka musí být snadno dostupná, aby bylo možné v případě nouze rychle odpojit spotřebič od zdroje napájení.
  - Musí být mimo plochu, kterou zakrývá zadní strana spotřebiče.
- Neskladujte v tomto spotřebiči výbušné látky, jako jsou aerosolové plechovky s hořlavým plynem.
- Pokud je produkt vybavený LED osvětlením, nerozebírejte sami kryty osvětlení ani LED osvětlení.
  - Kontaktujte servisní centrum společnosti Samsung.
  - Používejte pouze LED osvětlení poskytnuté výrobcem nebo jím autorizovanými servisy.
- Spotřebič používejte s novými, dodávanými hadicemi. Nepoužívejte znovu staré hadice.
- Připojte zdroj vody chladničky pouze ke zdroji pitné vody. Aby výrobce ledu fungoval správně, je vyžadován tlak vody 30 až 120 psi (206 až 827 kPa).
- Abyste dosáhli maximální energetické efektivity, ponechte prosím veškerou vnitřní výbavu, jako jsou poličky, zásuvky a koše, v pozicích, v jaké je dodal výrobce.





- 
- Abyste dosáhli maximální energetické efektivity, jakou tento produkt nabízí, ponechte prosím veškeré poličky, zásuvky a koše v jejich původních pozicích.

### Jak minimalizovat spotřebu energie

- Spotřebič umístěte do chladné, suché místnosti s přiměřenou ventilací.
- Zajistěte, aby nebyl vystaven přímému slunečnímu záření a nikdy jej nestavte do blízkosti přímého zdroje tepla (například radiátoru).
  - V zájmu úspory energie se doporučuje nezakrývat žádné ventilační otvory ani mřížky na spotřebiči.
  - Teplé potraviny nechejte před vložením do chladničky vychladnout.
  - Zmrazené potraviny nechávejte rozmrazit v chladničce. Můžete tak využít nízké teploty zmrazených potravin pro chlazení potravin uložených v chladničce.
  - Během vyjímání nebo ukládání potravin do chladničky nenechávejte dveře příliš dlouho otevřené. Čím kratší dobu ponecháte dveře otevřené, tím méně námrazy se v mrazáku vytvoří.
  - Pravidelně čistěte zadní stranu chladničky. Prach zvyšuje spotřebu energie.
  - Nenastavujte chladnější teplotu, než jakou potřebujete.
  - Zajistěte dostatečné místo pro ventilaci u základny chladničky a na její zadní straně. Nezakrývejte ventilační otvory.
  - Při instalaci ponechte vpravo, vlevo, vzadu a nad chladničkou volný prostor. Tím pomůžete snížit spotřebu energie a také částky na vašich složenkách.
- Doporučujeme, aby ponechaná mezera dosahovala:
  - Více než 50 mm vpravo, vlevo a vzadu
  - Více než 100 mm nahoře



# Bezpečnostní informace

---

Spotřebič je určen pro použití v domácnostech a podobném prostředí, tedy například

- v zaměstnaneckých kuchyňkách v obchodech, kancelářích a jiných pracovištích;
- na chatách, případně hosty hotelů, motelů a podobných obytných prostor;
- v soukromých ubytovacích zařízeních typu bed and breakfast;
- v rámci cateringu a podobných aktivit odehrávajících se mimo vlastní prodejnu nebo restauraci.

## Důležité výstražné symboly pro transport a umístění

---

### VÝSTRAHA

- Během transportu a instalace spotřebiče je nutné dbát, aby nedošlo k poškození žádné části okruhu chlazení.
  - Únik chladiva z potrubí může způsobit požár nebo vést k poranění očí. Zjistíte-li únik chladiva, nepřibližujte se s otevřeným ohněm nebo zdrojem vznícení a po několik minut důkladně větrejte vzduch v místnosti, kde je chladnička umístěna
  - Tento spotřebič obsahuje menší množství chladiva izobutan (R-600a). Jedná se o přírodní plyn, který je šetrný k životnímu prostředí, nicméně je také hořlavý. Během transportu a instalace spotřebiče je nutné dbát, aby nedošlo k poškození žádné části okruhu chlazení.
- Během transportu a instalace spotřebiče se nedotýkejte hadice na vodu na zadní straně chladničky.
  - To by mohlo způsobit poškození chladničky, v jehož důsledku by nebylo možné používat dávkovač vody.





---

## Důležitá varování ohledně instalace

---

### VÝSTRAHA

- Chladničku neinstalujte na vlhká místa nebo na místa, kde může přijít do kontaktu s vodou.
  - Poškození izolace elektrických částí může způsobit úraz elektrickým proudem nebo požár.
- Nevystavujte chladničku přímému slunečnímu záření ani tepelnému sálání ze sporáků, pokojových topných těles nebo jiných spotřebičů.
- Nezapojte několik spotřebičů pomocí rozbočovače do stejné elektrické zásuvky. Chladnička by měla být vždy zapojena do vlastní elektrické zásuvky s napětím odpovídajícím typovému štítku spotřebiče.
  - Takové zapojení zajistí nejlepší výkon a také zabraňuje přetížení elektrických okruhů, které způsobuje přehřívání kabeláže a může být příčinou požáru.
- Nezapojte přívodní kabel do síťové zásuvky, která je uvolněná.
  - Hrozí nebezpečí úrazu elektrickým proudem nebo požáru
- Nepoužívejte přívodní kabel, jenž na kterémkoli místě vykazuje známky poškození nebo opotřebení.
- Přívodní kabel příliš neohýbejte ani na něj nepokládejte těžké předměty
- Netahejte za elektrický kabel a příliš jej neohýbejte.
- Elektrický kabel nekrúte a neutahujte.
- Nezavěšujte elektrický kabel za kovové předměty, nepokládejte na něj těžké předměty, neumísťujte jej mezi předměty a neschovávejte kabel v prostoru za spotřebičem.
- Při posunování chladničky dbejte, abyste přívodní kabel nepřiskřípli a nepoškodili.
  - Může tak vzniknout nebezpečí úrazu elektrickým proudem nebo požáru.



## Bezpečnostní informace

---

- Nikdy neodpojujte chladničku taháním za napájecí kabel.  
Vždy pevně chytněte zástrčku a vytáhněte ji přímo z elektrické zásuvky.
  - Poškození kabelu může způsobit zkrat, požár a/nebo elektrický šok.
- V okolí chladničky nepoužívejte spreje.
  - Použití spreje v okolí chladničky může způsobit explozi nebo požár.
- Neinstalujte tento spotřebič vedle ohřívače nebo hořlavého materiálu.
- Neinstalujte tento spotřebič na místě, kde by mohl unikat plyn.
  - Může tak vzniknout nebezpečí úrazu elektrickým proudem nebo požáru.
- Chladnička musí být před spuštěním umístěna a nainstalována v souladu s pokyny uvedenými v tomto návodu.
- Zapojte vidlici přívodního kabelu do zásuvky tak, aby kabel visel směrem dolů.
  - Zapojíte-li vidlici hlavou dolů, může dojít k přerušení vodiče s následkem požáru nebo úrazu elektrickým proudem.
- Zkontrolujte, zda přívodní kabel není přiskřípnutý nebo poškozený zadní částí chladničky.
- Udržujte balicí materiál mimo dosah dětí.
  - Existuje riziko udušení v případě, že si jej dítě nasadí na hlavu.
- Neinstalujte tento spotřebič na vlhkém, mastném ani prašném místě, na místě vystaveném přímému slunečnímu záření a působení vody (dešťové kapky).
  - Poškození izolace elektrických částí může způsobit úraz elektrickým proudem nebo požár.
- Pokud je v chladničce prach nebo voda, odpojte přívodní kabel ze zásuvky a kontaktujte servisní středisko společnosti Samsung Electronics.
  - Jinak hrozí nebezpečí požáru.



- Nestoupejte na spotřebič ani na něj neumísťujte předměty (například prádlo, zapálené svíčky, zapálené cigarety, nádobí, chemikálie, kovové předměty atd.).
  - Může to způsobit úraz elektrickým proudem, požár, problémy s výrobkem nebo zranění.
- Před prvním zapojením produktu musíte odstranit veškerou ochrannou plastovou fólii.
- Děti by měly být pod dohledem, aby bylo zajištěno, že si nebudou hrát s pojistnými kroužky použitými pro seřízení dveří nebo svorkami na vodní hadici.
  - Pokud by dítě spolkló pojistný kroužek nebo svorku na vodní hadici, hrozí nebezpečí udušení. Udržujte pojistné kroužky a svorky na vodní hadici mimo dosah dětí.
- Chladnička musí být bezpečně uzemněna.
  - Vždy se ujistěte, že jste chladničku uzemnili, než se pokusíte diagnostikovat nebo opravit jakoukoli část spotřebiče. Probíjení může způsobit vážné zasažení elektrickým proudem.
- Jako uzemnění nikdy nepoužívejte plynové trubky, telefonní linky ani jiné vodiče, u kterých hrozí úder blesku.
  - Chladničku je třeba uzemnit, aby nedocházelo k probíjení spotřebiče a úrazům způsobeným elektrickým proudem.
  - Toto může vést k úrazu elektrickým proudem, požáru, explozi, nebo k problémům s funkcí výrobku.
- Pevně zastrčte zástrčku do zásuvky. Nepoužívejte poškozenou zástrčku nebo elektrický kabel ani uvolněnou elektrickou zásuvku.
  - Může tak vzniknout nebezpečí úrazu elektrickým proudem nebo požáru.
- Výměnu pojistky na spotřebiči musí provést kvalifikovaný technik nebo servisní společnost.
  - V opačném případě hrozí nebezpečí úrazu elektrickým proudem nebo zranění.

# Bezpečnostní informace

---

## Varování ohledně instalace

---

### UPOZORNĚNÍ

- Ponechte kolem chladničky dostatečný prostor a instalujte ji na rovný povrch
  - Pokud vaše chladnička nestojí rovně, může se snížit efektivnost chlazení a odolnost.
- Po instalaci a prvním zapnutí ponechte spotřebič stát po dobu 2–3 hodin, než do něj uložíte jídlo.
- Silně doporučujeme, aby instalaci a veškerou údržbu tohoto spotřebiče prováděl kvalifikovaný technik nebo servisní společnost.
  - V opačném případě může dojít k úrazu elektrickým proudem, požáru, explozi, problémům s funkcí výrobku nebo zranění.

## Důležitá varování ohledně obsluhy

---

### VÝSTRAHA

- Nezapojte zástrčku do zásuvky mokřýma rukama.
  - Může to způsobit úraz elektrickým proudem,
- Nepokládejte na horní povrch spotřebiče žádné předměty.
  - Při otevírání nebo zavírání dveří by tyto předměty mohly spadnout a způsobit zranění a/nebo škodu na majetku.
- Nevkládejte ruce, nohy a kovové předměty (např. hůlky) do spodní a zadní části chladničky.
  - Hrozí nebezpečí úrazu elektrickým proudem.
  - Ostré hrany mohou způsobit poranění
- Nedotýkejte se vnitřních stěn chladničky nebo předmětů v chladničce uložených mokřýma rukama.
  - Mohli byste si způsobit omrzliny.
- Nepokládejte na chladničku nádoby naplněné vodou.
  - V případě rozlití hrozí riziko požáru nebo úrazu elektrickým proudem.

- Do chladničky neukládejte těkavé ani hořlavé objekty ani látky (benzen, ředidla, propan, alkohol, éter, LPG a další podobné produkty).
  - Tato chladnička je určena výhradně ke skladování potravin.
  - Skladování takových látek by mohlo vést k explozi.
- Děti musí být pod dohledem, aby bylo zajištěno, že si s přístrojem nebudou hrát.
  - Nenechávejte prsty v místech, kde hrozí jejich přiskřípnutí. Vzdálenosti mezi dvířky a skříní jsou malé. Pokud se v okolí pohybují děti, buďte při otevírání dveří chladničky opatrní.
- Nedávejte svoje prsty ani prsty dětí mezi dvířka.
  - Nedávejte prsty do levých ani pravých mezer mezi dvířky. Budte opatrní při otevírání dveří, pokud máte prsty mezi dvířky.
- Nenechte děti, aby se zavěsily na dvířka nebo koše ve dvířkách. Mohly by se vážně zranit.
- Nenechte děti vlézt dovnitř chladničky. Mohly by v ní uvíznout.
- Nedávejte ruce do spodní části pod spotřebičem.
  - Jakékoli ostré hrany mohou způsobit zranění.
- Neskladujte v chladničce léčiva, vědecké materiály nebo produkty citlivé na teplotu.
  - Produkty, jež vyžadují přísně hlídané prostředí z hlediska teploty, v chladničce nemohou být skladovány.
- Pokud cítíte léčiva nebo kouř, okamžitě vytáhněte zástrčku a kontaktujte své servisní středisko společnosti Samsung Electronics.
- Pokud je v chladničce prach nebo voda, vytáhněte zástrčku a kontaktujte své servisní středisko společnosti Samsung Electronics.
  - V opačném případě hrozí riziko požáru.

## Bezpečnostní informace

---

- Nenechte děti, aby stoupaly na zásuvky.
  - Zásuvka by se mohla ulomit a děti uklouznout.
- Nenechávejte dveře chladničky otevřené bez dozoru a nedovolte dětem vstupovat do vnitřního prostoru chladničky.
- Nedovolte malým dětem lézt do zásuvky.
  - Hrozí nebezpečí zadušení nebo úrazu v případě uvíznutí v zásuvce
- Nepřeplňujte chladničku potravinami.
  - Při otevření by mohl některý z objektů vypadnout a způsobit zranění nebo škodu na majetku.
- Na povrch spotřebiče nestříkejte těkavé látky, jako například insekticidy.
  - Takové látky mohou být zdraví škodlivé a mohou také způsobit úraz elektrickým proudem, požár nebo poškodit výrobek.
- Do otvoru dávkovače ani do žlábků zásobníku ledu nikdy nevkládejte prsty ani žádné předměty.
  - V opačném případě hrozí zranění osob nebo škody na majetku.
- V okolí chladničky nepoužívejte ani do ní neukládejte žádné látky citlivé na teplotu, jako např. hořlavé spreje, hořlavé předměty, suchý led, léky nebo chemikálie.
- Vnitřní prostor chladničky se nesnažte vysušit vysoušečem vlasů. Nevkládejte do chladničky zapálenou svíčku za účelem odstranění nepříjemných pachů.
  - Může tak vzniknout nebezpečí úrazu elektrickým proudem nebo požáru.
- Nádržku na vodu a zásobník ledových kostek plňte pouze pitnou vodou (minerální vodou nebo přefiltrovanou vodou).
  - Nenaplňujte nádržku čajem, džusem ani sportovními nápoji. Mohlo by to chladničku poškodit.



- Nestoupejte na spotřebič ani na něj neumísťujte předměty (například prádlo, zapálené svíčky, zapálené cigarety, nádoby, chemikálie, kovové předměty atd.). Může to způsobit úraz elektrickým proudem, požár, problémy s výrobkem nebo zranění. Nepokládejte na chladničku nádoby naplněné vodou.
  - V případě rozlití hrozí riziko požáru nebo úrazu elektrickým proudem.
- Nikdy dlouze nekoukejte přímo na UV LED lampu.
  - Mohlo by to vést k namáhání očí v důsledku ultrafialového záření.
- Nevkládejte polici vzhůru nohama. Zarážka police by nemusela fungovat.
  - Mohlo by dojít ke zranění v důsledku pádu skleněné police.
- Nenechávejte prsty v místech, kde hrozí jejich přiskřípnutí. Vzdálenosti mezi dvířky a skříní jsou malé. Pokud se v okolí pohybují děti, buďte při otevírání dveří chladničky opatrní.
- Zjistíte-li únik plynu, nepřibližujte se s otevřeným ohněm nebo zdrojem vznícení a po několik minut důkladně větrejte vzduch v místnosti, kde je chladnička umístěna.
  - Nedotýkejte se spotřebiče ani napájecího kabelu.
  - Nezapínejte ventilátor.
  - Případné zajiskření může způsobit explozi nebo požár
- Lahve by měly být skladovány těsně u sebe, aby nemohly vypadnout.
- Tato chladnička je určena pouze pro domácí skladování potravin.
- Do otvoru dávkovače ani do žlábků zásobníku ledu nikdy nevkádejte prsty ani žádné předměty.
  - V opačném případě hrozí zranění osob nebo škody na majetku.
- Chladničku sami nerozebírejte ani se ji nepokoušejte opravit.
- Nepoužívejte jiné než standardní pojistky (např. měděné, ocelové dráty atd.).



# Bezpečnostní informace

---

- Pokud chladnička vyžaduje opravu nebo opětovnou instalaci, kontaktujte nejbližší servisní středisko.
  - V opačném případě hrozí úraz elektrickým proudem, požár, problémy s produktem nebo zranění.
- Pokud z chladničky vychází zápach hoření nebo kouř, okamžitě ji odpojte a kontaktujte své servisní středisko společnosti Samsung Electronics.
  - V opačném případě hrozí rizika spojená s elektřinou a ohněm.
- Před výměnou vnitřního osvětlení chladničky vypojte napájecí kabel z elektrické zásuvky.
  - V opačném případě hrozí nebezpečí úrazu elektrickým proudem
- Pokud je pro vás výměna osvětlení jiného než LED obtížná, obraťte se na servisní středisko společnosti Samsung Electronics.
- Pevně zastrčte zástrčku do zásuvky.
- Nepoužívejte poškozenou zástrčku nebo elektrický kabel ani uvolněnou elektrickou zásuvku.
  - Může tak vzniknout nebezpečí úrazu elektrickým proudem nebo požáru.



---

## Varování ohledně obsluhy

---

### UPOZORNĚNÍ

- Nezamrazujte opakovaně již jednou rozmrazené jídlo.
  - Ve zmrazeném a následně rozmrazeném jídle se škodlivé bakterie vyvíjejí rychleji než v čerstvém jídle.
  - Druhé rozmrazení rozloží ještě více buněk, čímž potraviny zbaví vlhkosti a změní integritu produktu.
- Nerozmrazujte maso při pokojové teplotě.
  - Bezpečnost v tom případě záleží na tom, jestli bylo se syrovým produktem správně zacházeno.
- Neumísťujte do mrazničky skleněné lahve nebo perlivé nápoje.
  - Nádobu může zmrznout a prasknout, což může vést ke zranění.
- Používejte pouze výrobek ledu dodávaný ke chladničce.
- V případě, že budete delší dobu mimo domov (například na dovolené) a nebudete používat dávkovač vody a ledu, uzavřete přívod vody.
  - V opačném případě může dojít k úniku vody.
- Pokud nebudete používat chladničku po velmi dlouhou dobu (3 týdny a déle), kompletně ji vyprázdněte, a to včetně kyblíku na led, odpojte chladničku ze zásuvky, uzavřete přívod vody, otřete přebytečnou vlhkost z vnitřních stěn a nechte otevřená dvířka, aby nevznikal zápach a plíseň.
- Abyste naplno využili výkon produktu:
  - Neumísťujte potraviny příliš blízko k průduchům v zadní části chladničky, protože tím můžete bránit volnému proudění vzduchu v přihrádce chladničky.
  - Pořádně jídlo zabalte nebo jej před vložením do chladničky umístěte do vzduchotěsných nádob.

## Bezpečnostní informace

---

- Prosíme, dodržujte maximální životnost a dobu skladovatelnosti uvedenou na mražených potravinách.
- Není nutné odpojovat chladničku od zdroje napájení, pokud budete mimo domov po dobu kratší než tři týdny. Pokud nicméně budete pryč déle než tři týdny, kompletně chladničku vyprázdněte, a to včetně ledu z kyblíku na led, odpojte chladničku ze zásuvky, uzavřete přívod vody, otřete přebytečnou vlhkost z vnitřních stěn a nechte otevřená dvířka, aby nevznikal zápach a plíseň.
- Servisní záruka a modifikace.
  - Na žádné změny a úpravy provedené třetí stranou na tomto hotovém spotřebiči se nevztahuje záruka společnosti Samsung a společnost Samsung v takových případech neodpovídá za jakékoli bezpečnostní incidenty způsobené těmito úpravami třetí stranou.
- Nezakrývejte ventilační otvory uvnitř chladničky.
  - Pokud jsou ventilační otvory zakryté, zejména plastovým sáčkem, může dojít k nadměrnému zchlazení. Pokud je tato doba ochlazování příliš dlouhá, může dojít k prasknutí vodního filtru a úniku vody.
- Používejte pouze výrobek ledu dodávaný ke chladničce.
- Otřete přebytečnou vlhkost z vnitřních stěn a nechte otevřená dvířka.
  - V opačném případě může vznikat zápach a plíseň.
- Pokud je chladnička odpojena od zdroje napájení, měli byste před opětovným zapojením vyčkat alespoň pět minut.
- Pokud je chladnička mokrá od vody, odpojte napájení a kontaktujte své servisní středisko společnosti Samsung Electronics.
- Vyvarujte se silných nárazů nebo působení nadměrnou silou na skleněné součásti.
  - Rozbité sklo může způsobit zranění nebo škody na majetku.

- Naplňte zásobník na vodu a tvořiče na kostky ledu pouze pitnou vodou (voda z vodovodu, minerální voda nebo filtrovaná voda).
  - Neplňte zásobník čajem ani sportovním nápojem. Mohlo by dojít k poškození ledničky.
- Dávejte pozor, aby se vám nezachytily prsty.
- Pokud je lednička zaplavená, kontaktujte nejbližší servisní středisko.
  - Hrozí nebezpečí úrazu elektrickým proudem nebo požáru.
- Nenechávejte rostlinný olej v koších ve dvířkách chladničky. Olej může ztuhnout, kvůli čemuž by nechutnal dobře a bylo by obtížné jej používat. Kromě toho může otevřená nádoba vytéct a uniklý olej může způsobit prasknutí košíku ve dvířkách. Po otevření nádoby s olejem je nejlepší ponechat ji na chladném místě ve stínu, jako je skříň nebo spíž.
  - Příklady rostlinného oleje: olivový olej, kukuřičný olej, hroznový olej atd.

## Varování ohledně čištění

### UPOZORNĚNÍ

- Nestříkejte vodu přímo na vnitřní ani vnější povrch chladničky.
  - Hrozí nebezpečí úrazu elektrickým proudem nebo požáru.
- Vnitřní prostor chladničky se nesnažte vysušit vysoušečem vlasů.
- Nevkládejte do chladničky zapálenou svíčku za účelem odstranění nepříjemných pachů.
  - Mohlo by to mít za následek úraz elektrickým proudem nebo požár.
- Nestříkejte čisticí prostředky přímo na displej.
  - Mohly by se setřít nápisy vytištěné na displeji.
- Pokud se do spotřebiče dostala jakákoli cizí látka, jako je voda, odpojte napájení a kontaktujte nejbližší servisní středisko.
  - V opačném případě by mohlo dojít k úrazu elektrickým proudem nebo požáru.

## Bezpečnostní informace

---

- Z kolíků zástrčky přívodního kabelu otřete prach a nečistoty pomocí čistého, suchého hadříku. Pro odstraňování nečistot a prachu z kolíků zástrčky však nepoužívejte vlhký nebo mokvý hadřík.
  - V opačném případě hrozí nebezpečí úrazu elektrickým proudem nebo požáru.
- Nečistěte spotřebič tím, že byste přímo na vnitřní či vnější povrch stříkali vodu.
- K čištění nepoužívejte benzen, ředidlo ani chlór.
  - Tyto látky mohou poškodit povrch spotřebiče a způsobit požár.
- Do otvoru dávkovače nikdy nevkládejte prsty ani žádné předměty.
  - V opačném případě hrozí zranění osob nebo škody na majetku.
- Před čištěním nebo prováděním údržby odpojte spotřebič ze zásuvky.
  - Pokud tak neučiníte, může dojít k úrazu elektrickým proudem nebo požáru.
- K čištění chladničky použijte čistou houbičku nebo měkký hadřík a jemný čisticí prostředek v teplé vodě.
- Nepoužívejte abrazivní nebo drsné čisticí prostředky, jako jsou okenní spreje, čisticí prostředky na praní, hořlavé kapaliny, kyselina chlorovodíková, čisticí vosky, koncentrované čisticí prostředky, bělidla nebo čisticí prostředky obsahující ropné produkty na vnější plochy (dveře a skříně), plastové díly, dveře a vložku interiéru a těsnění.
  - Mohou poškrábat nebo poškodit materiál.
- Skleněné police a kryty nečistěte horkou vodou, pokud jsou studené. Skleněné police a kryty se mohou rozbít, jsou-li vystaveny náhlým změnám teploty nebo nárazům či pádu.



---

## Důležitá varování ohledně likvidace

---

### VÝSTRAHA

- Obalové materiály tohoto výrobku prosíme zlikvidujte způsobem šetrným k životnímu prostředí.
- Před odvozem spotřebiče k likvidaci zkontrolujte, zda není poškozeno žádné potrubí ani zařízení na jeho zadní straně.
- Použitým chladivem je R-600a nebo R-134a. Typ chladiva pro vaši chladničku zjistíte na štítku kompresoru spotřebiče nebo na typovém štítku uvnitř chladničky. Pokud výrobek obsahuje hořlavý plyn (chladivo R-600a), požádejte o pokyny k likvidaci příslušný místní úřad ochrany životního prostředí.
- Před odložením výrobku určeného k likvidaci demontujte dveře anebo dveřní těsnění a zámky dveří, aby uvnitř nemohly uvíznout malé děti nebo zvířata. Děti musí být pod dohledem, aby si nemohly se spotřebičem hrát.
  - Pokud by uvízly uvnitř, mohly by se zranit nebo udusit.
- V izolaci je použit cyklopentan. Plyny použité v izolačních materiálech vyžadují speciální postupy likvidace. Postup řádné likvidace tohoto výrobku vám sdělí místní úřad ochrany životního prostředí.
- Uchovávejte veškeré balicí materiály mimo dosah dětí. Mohou pro ně představovat nebezpečí.
  - Pokud by dítě do tašky vložilo hlavu, mohlo by se udusit.



# Bezpečnostní informace

---

## Další tipy pro správné použití

---

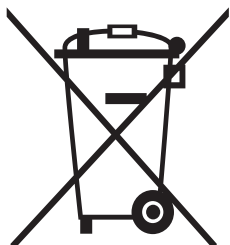
- V případě výpadku elektrické energie kontaktujte energetickou společnost s dotazem, jak dlouho bude výpadek trvat.
  - Většina výpadků elektrické energie netrvá déle než jednu nebo dvě hodiny, což teplotu v chladničce neovlivní. V době výpadku proudu však omezte otevírání dveří chladničky na minimum.
  - Pokud by výpadek elektrické energie trval déle než 24 hodin, vyjměte a zlikvidujte veškeré mražené potraviny.
- Chladnička nemusí pracovat konzistentně (mražené potraviny mohou tát nebo může být mrazicí část příliš teplá), pokud je po delší dobu umístěna v prostředí, kde je okolní teplota vzduchu konstantně nižší než provozní teplota, na kterou je spotřebič navržen.
- U určitých potravin může mít jejich uchování v chladu negativní vliv na jejich konzervaci, a to kvůli jejich vlastnostem.
- Vaše chladnička je vybavena funkcí odmrazování. To znamená, že není nutné ji ručně odmrazovat, protože odstraňování námrazy probíhá automaticky.
- Zvýšení teploty během odmrazování odpovídá požadavkům norem ISO. Pokud však chcete předejít nežádoucímu zvýšení teploty zmrazených potravin během odmrazování chladničky, zabalte je do několika vrstev novinového papíru.
- Nezmrazujte opětovně již jednou zcela rozmrazené potraviny.
- Teplota ve dvouhvězdičkové části (části) nebo přihrádce (přihrádkách), jež je označena symbolem (❄❄), je nepatrně vyšší než v jiných přihrádkách mrazničky. Dvouhvězdičková část (části) nebo přihrádka (přihrádky) je (jsou) založena na instrukcích a/nebo stavu při dodání.



---

## Instrukce ohledně WEEE

---



### Správná likvidace výrobku (odpadní elektrická a elektronická zařízení)

(Platí v zemích se systémy sběru tříděného odpadu)

Toto označení na výrobku, jeho příslušenství nebo dokumentaci znamená, že výrobek a jeho elektronické příslušenství (například nabíječku, náhlavní sadu, USB kabel) je po skončení životnosti zakázáno likvidovat jako běžný komunální odpad. Abyste zabránili možným negativním dopadům na životní prostředí nebo lidské zdraví způsobeným nekontrolovanou likvidací, oddělte zařízení od ostatních typů odpadu a zodpovědně je zrecyklujte za účelem udržitelného využívání druhotných surovin.

Domácí uživatelé by si měli od prodejce, u něhož zařízení zakoupili, nebo u příslušného městského úřadu vyžádat informace, kde a jak mohou tato zařízení odevzdat k bezpečné ekologické recyklaci. Firemní uživatelé by měli kontaktovat dodavatele a zkontrolovat všechny podmínky kupní smlouvy. Toto zařízení a jeho elektronické příslušenství nesmí být likvidováno spolu s ostatním průmyslovým odpadem.

Více informací o závazcích společnosti Samsung ohledně životního prostředí a o povinnostech v souvislosti s konkrétním produktem vyplývajících z regulací, jako jsou REACH, WEEE, Batteries, navštivte naši stránku o udržitelnosti dostupnou na [Samsung.com](https://www.samsung.com)

(Týká se pouze produktů prodávaných v evropských zemích)

# Instalace

Postupujte důsledně podle následujících instrukcí, abyste chladničku správně nainstalovali a předešli nehodám před jejím použitím

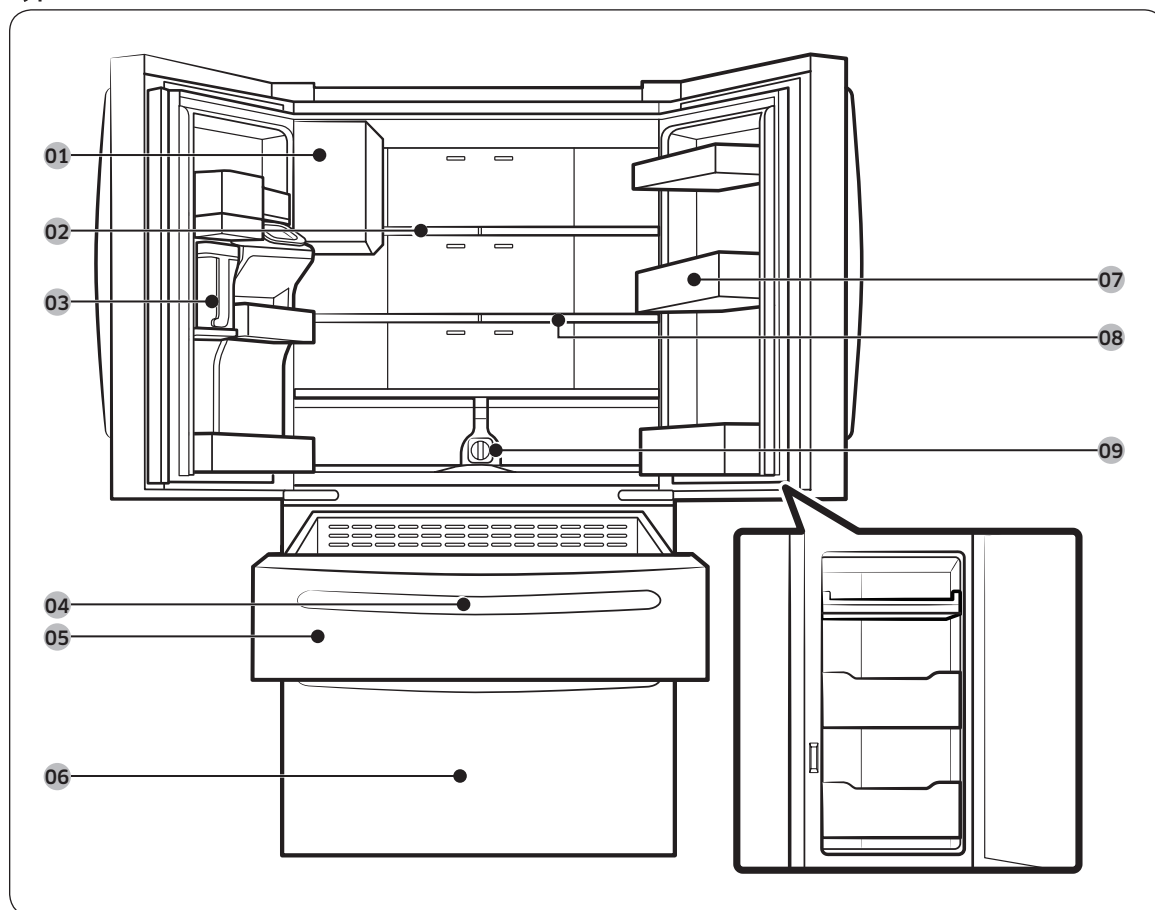
## ⚠ VÝSTRAHA

- Spotřebič používejte pouze k účelu, pro který je určen, v souladu s popisem v tomto návodu.
- Veškerý servis musí provádět kvalifikovaný technik.
- Obalové materiály produktu prosíme zlikvidujte v souladu s místními předpisy.
- Abyste předešli úrazu elektrickým proudem, odpojte před údržbou nebo výměnou součástí síťovou zástrčku.

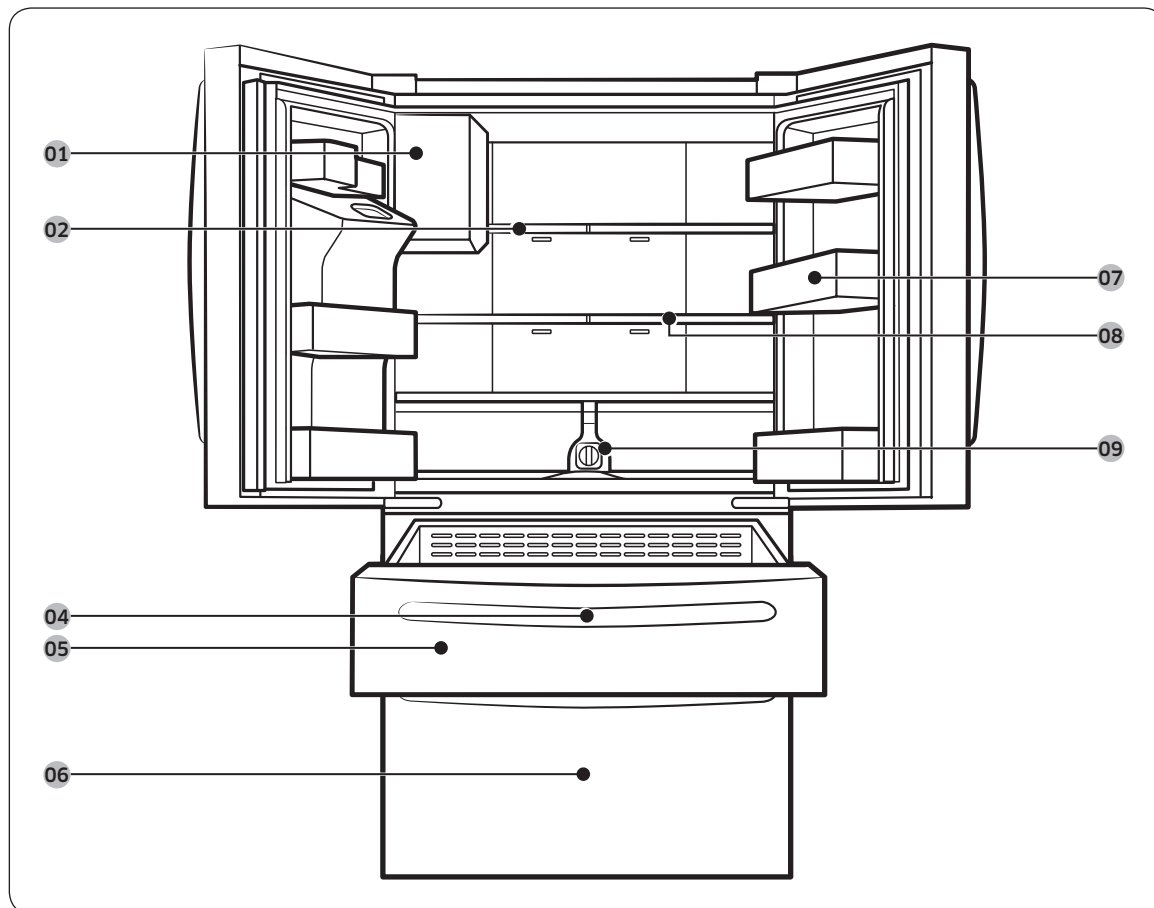
## Přehled chladničky

Skutečná chladnička a dodávané součásti vaší chladničky se mohou lišit od ilustrací v tomto návodu, a to v závislosti na modelu a zemi.

### Typ A



## Typ B



01 Automatický výrobek ledu

03 Nádržka na vodu (Auto Water Fill)

05 FlexZone™

07 Přihrádky ve dveřích

09 Water filter

02 Police složitelná v jednom kroku

04 Hlavní panel (na madlu FlexZone™)

06 Mraznička

08 Police složitelná ve dvou krocích

\* jen u vybraných modelů

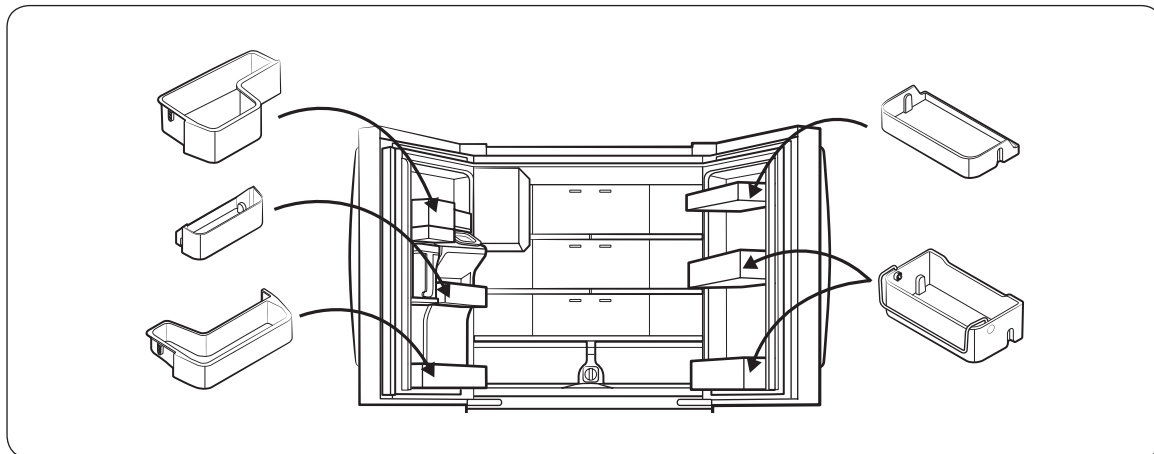
# Instalace

## POZNÁMKA

- V zájmu energetické účinnosti ponechávejte všechny police, zásuvky a koše na jejich původním místě.
- Při zavírání dveří se ujistěte, že kolmá závěsná část je ve správné pozici, aby nedošlo k poškrábání ostatních dveří.
- Pokud je kolmá závěsná část opačně, vraťte ji zpět do správné pozice a zavřete dveře.
- Občas se na kolmé závěsné části může objevit vlhkost.
- Pokud zavřete dvířka příliš silně, může se stát, že se jiná dvířka sama otevřou.
- Po otevření dveří dojde z bezpečnostních důvodů k automatickému vypnutí motoru výrobce ledu.
- Jestliže přestane svítit vnitřní nebo vnější LED osvětlení, kontaktujte místní servisní středisko společnosti Samsung.
- Pokud zůstanou dvířka otevřená příliš dlouho, bude blikat horní vnitřní LED. To je normální.

## Přihrádky ve dvířkách

Vaše chladnička je dodávána s dveřními přihrádkami různých druhů a velikostí. Pokud byly dveřní přihrádky k vaší chladničce zabaleny samostatně, použijte k jejich správnému umístění obrázky níže.



## Instalace krok za krokem

### KROK1 Zvolte umístění

#### Zvolte umístění, které:

- Má pevný, rovný povrch bez kobereců nebo krytiny, která by mohla bránit větrání
- Je mimo přímé sluneční světlo
- Má dostatečný prostor na otevírání a zavírání dvířek
- Je mimo dosah zdrojů tepla
- Poskytuje prostor pro údržbu a servis
- Má teplotní rozsah mezi 10 °C a 43 °C

#### Efektivní teplotní rozsah

Chladnička je navržena tak, aby normálně pracovala v teplotním rozsahu specifikovaném její třídou.

Třída	Symbol	Rozsah okolní teploty (°C)	
		IEC 62552 (ISO 15502)	ISO 8561
Rozšířený teplotní rozsah	SN	+10 až +32	+10 až +32
Mírný	N	+16 až +32	+16 až +32
Subtropický	ST	+16 až +38	+18 až +38
Tropický	T	+16 až +43	+18 až +43

#### POZNÁMKA

Chladicí výkon a spotřeba energie chladničky mohou být ovlivněny teplotou okolí, frekvencí otevírání dvířek a umístěním chladničky. Doporučujeme upravit nastavení teploty podle potřeby.

#### UPOZORNĚNÍ

- Pokud je vaše chladnička vybavena výrobníkem ledu, zajistěte v zadní části chladničky dodatečný prostor pro připojení vodovodního potrubí.
- Když instalujete chladničku vedle pevné stěny, musíte od stěny zajistit minimální vzdálenost 95 mm, aby se dvířka dala otevírat.

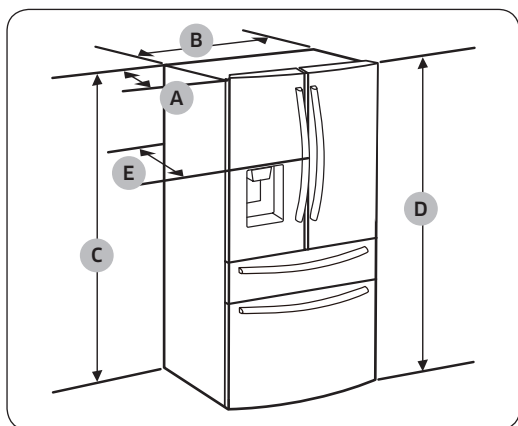
#### POZNÁMKA

Abyste umožnili přemístění chladničky na konečné umístění, změřte šířku a výšku dveří, prahu, stropy, schodiště a cokoli jiného, co je třeba vzít v úvahu, abyste zajistili bezpečný pohyb chladničky. Následující obrázek ukazuje přesnou výšku a hloubku (tovární specifikace) vaší chladničky.

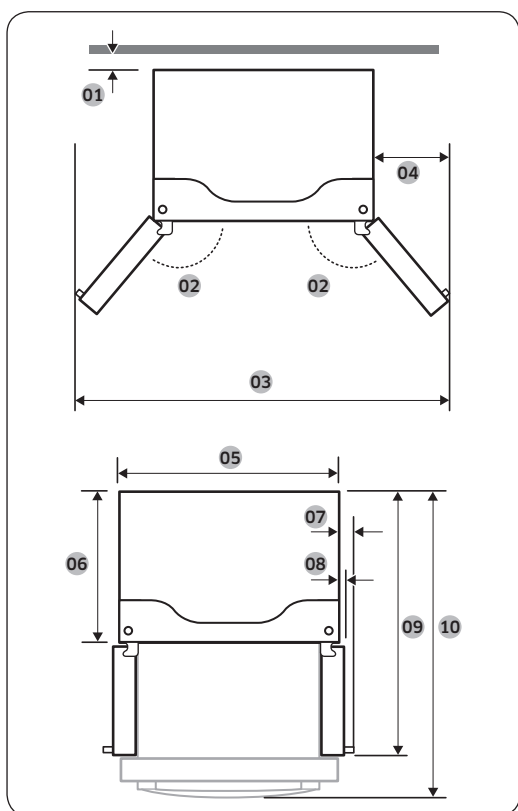
# Instalace

## Potřebný prostor

Vizte obrázky a tabulku níže pro prostorové požadavky na instalaci.



Model	RF22* / RF24*
Hloubka „A“	726 mm
Šířka „B“	908 mm
Výška „C“	1 749 mm
Celková výška „D“	1 777 mm
Hloubka „E“	788 mm



Model	RF22* / RF24*
01	doporučeno více než 50 mm
02	125°
03	1 578 mm
04	335 mm
05	908 mm
06	610 mm
07	122 mm
08	61 mm
09	1 088 mm
10	1 125 mm

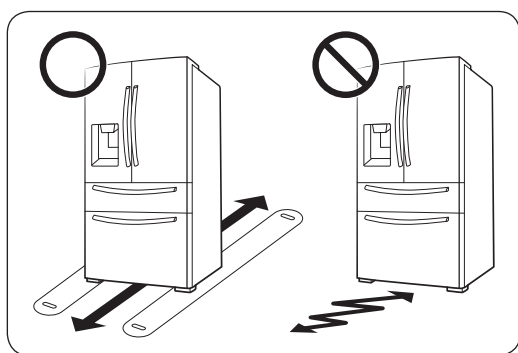


## POZNÁMKA

Rozměry v tabulce výše se mohou v závislosti na metodě měření a zaokrouhlování mírně lišit od skutečných rozměrů.

## KROK 2 Podlaha

Pokud lednička nemůže kvůli své velikosti projít vchodem, vizte **KROK 3 Demontáž dvířek při umístování**.



## POZNÁMKA

Aby nedošlo k poškození podlahy, ujistěte se, že přední vyrovnávací nožky jsou ve zvednuté poloze.

- Povrch, na který instalujete chladničku, musí být schopný unést plně naloženou chladničku.
- Chcete-li ochránit podlahu, položte velký kus lepenky podél cesty vedoucí na místo konečného umístění chladničky.
- Jakmile je chladnička v konečné poloze, tak jí v zájmu ochrany podlahy nepohybujte, pokud to není nutné. Pokud musíte chladničku přemístit, položte podél cesty silný papír nebo látku, jako je například starý koberec.

# Instalace

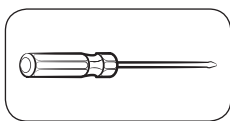
## KROK 3 Demontáž dvířek při umístování

Pokud chladnička nemůže kvůli své velikosti projít vchodem do vašeho domu nebo kuchyně, postupujte podle těchto pokynů a demontujte a následně znovu nainstalujte dvířka chladničky. Pokud nepotřebujete demontovat dvířka, přejděte na stranu **41** a pokračujte v instalaci.

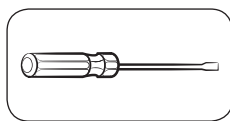
### **VÝSTRAHA**

Před demontáží dvířek odpojte napájecí kabel chladničky.

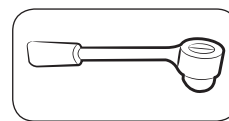
### Potřebné nářadí (není součástí balení)



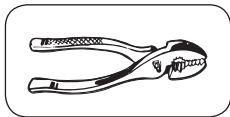
Křížový šroubovák (+)



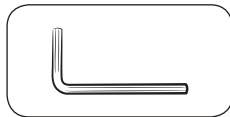
Plochý šroubovák (-)



Nástrčný klíč (10 mm)



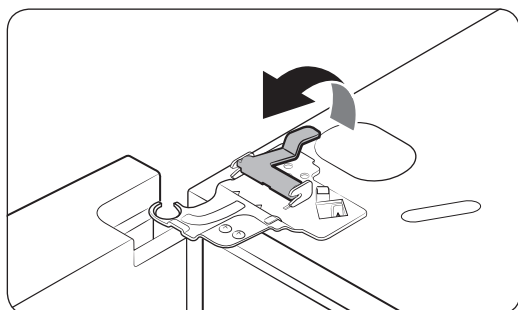
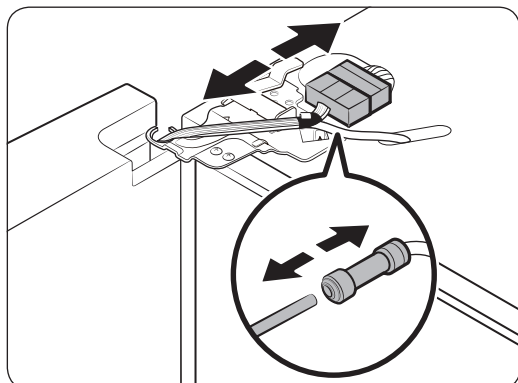
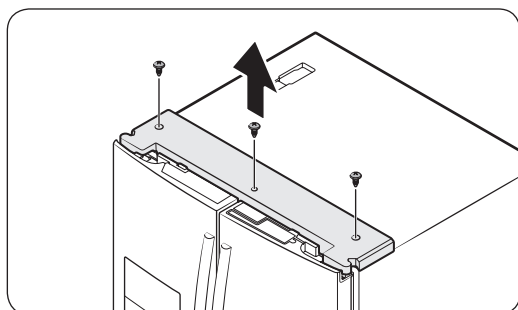
Kleště



Imbusový klíč (5 mm)

## Demontáž dvířek chladničky

### Levá dvířka



1. Se zavřenými dvířky použijte křížový šroubovák k odšroubování tří šroubů v horním krytu.

2. Odpojte dráty a hadici na vodu z levých dvířek. Následující kroky provádějte v tomto pořadí:

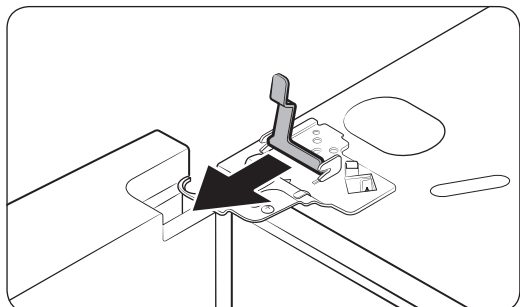
- Odpojte **konektor**.
- Podržte jeden konec spojky vodovodního potrubí a odpojte **hadici na vodu**.

#### ⚠ UPOZORNĚNÍ

Udržujte spony hadice na vodu mimo dosah dětí

3. Opatrně, v několika krocích, vytáhněte svorku. Abyste zabránili poranění prstu, netahejte za svorku náhlou silou.

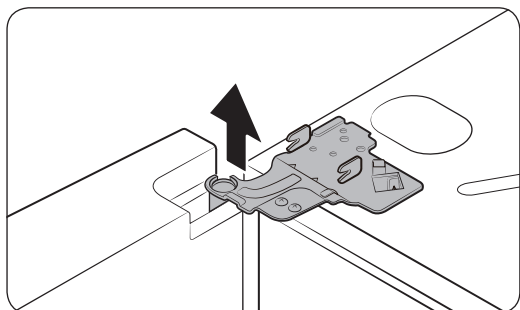
# Instalace



4. Táhnutím směrem nahoru svorku vyjmete.

 **POZNÁMKA**

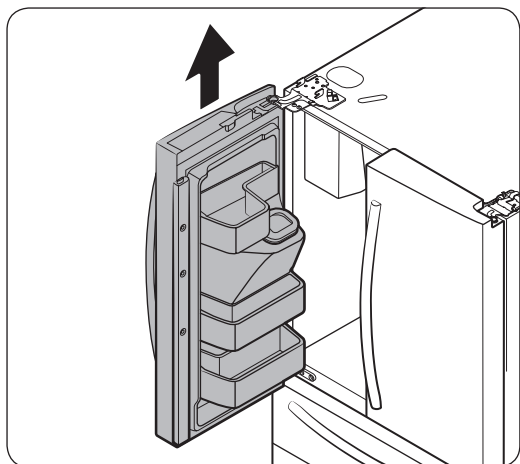
Budte opatrní, abyste svorku neupustili na zem.



5. Otevřete dvířka o 90 stupňů. Vytáhněte horní závěs směrem nahoru a vyjměte jej, zatímco budete dvířka přidržovat. Při demontáži závěsu budte opatrní, abyste nepoškodili vodiče konektoru.

 **POZNÁMKA**

Budte opatrní, abyste závěs neupustili na zem.



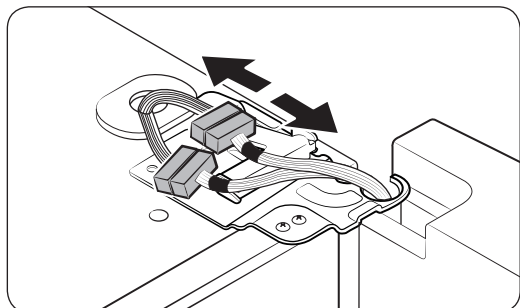
6. Dvířka vyjmete tak, že je opatrně vytáhnete svisle nahoru. Na dvířka nevyvíjejte nadměrnou sílu. Dvířka mohou spadnout a způsobit fyzické zranění.

7. Položte dvířka na rovný povrch.

 **UPOZORNĚNÍ**

Dvířka prosím pokládejte pomalu, abyste je nepoškrábali.

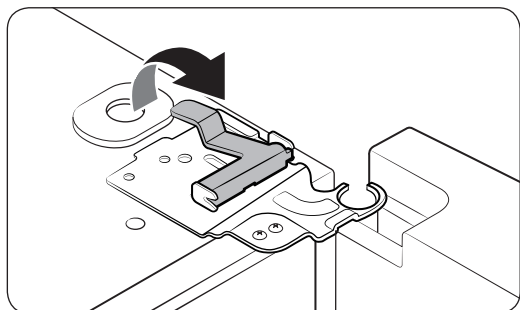
## Pravá dvířka



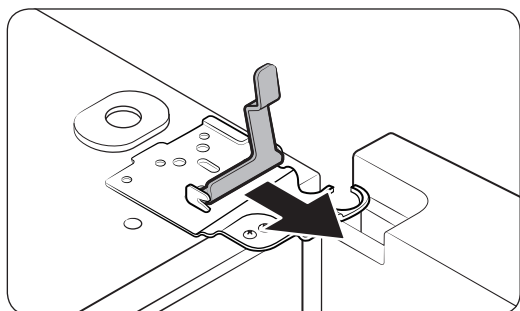
1. Odpojte dva konektory drátů na pravých dvířkách. Pozice konektorů se může lišit u různých modelů.

### ⚠ UPOZORNĚNÍ

- Neodstraňujte oboje dvířka současně. Ujistěte se, že odstraňujete v jednu chvíli vždy jen jedna dvířka. Jinak mohou jedna dvířka spadnout a způsobit fyzické zranění.
- Před odpojením konektorů se ujistěte, že je lednička vypnutá.



2. Opatrně, v několika krocích, vytáhněte svorku. Abyste zabránili poranění prstu, netahejte za svorku náhlou silou.

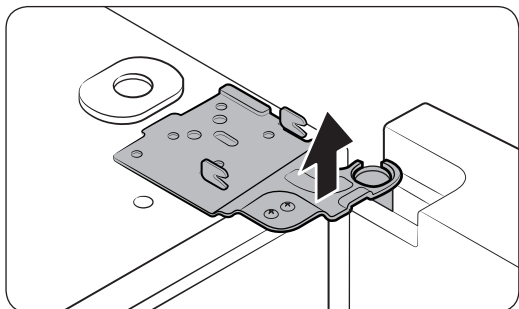


3. Táhnutím směrem nahoru svorku vyjmete.

### 📖 POZNÁMKA

Budte opatrní, abyste svorku neupustili na zem.

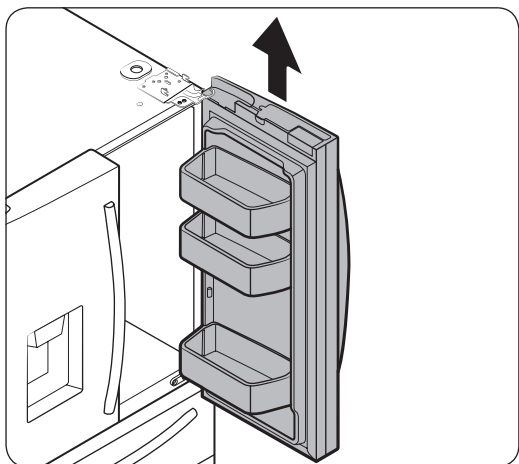
# Instalace



4. Otevřete dvířka o 90 stupňů. Vytáhněte horní závěs směrem nahoru a vyjměte jej, zatímco budete dvířka přidržovat. Při demontáži závěsu buďte opatrní, abyste nepoškodili vodiče konektoru.

## POZNÁMKA

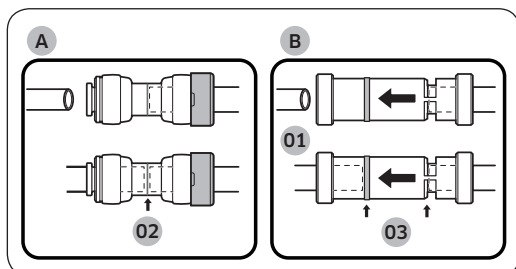
Buďte opatrní, abyste závěs neupustili na zem.



5. Dvířka vyjmete tak, že je opatrně vytáhnete svisle nahoru. Na dvířka nevyvíjejte nadměrnou sílu. Dvířka mohou spadnout a způsobit fyzické zranění.
6. Položte dvířka na rovný povrch.

## Opětovná montáž dvířek lednice

Poté, co jste přesunuli chladničku na její konečné umístění, znovu připojte dvířka podle pokynů pro jejich demontáž v opačném pořadí.

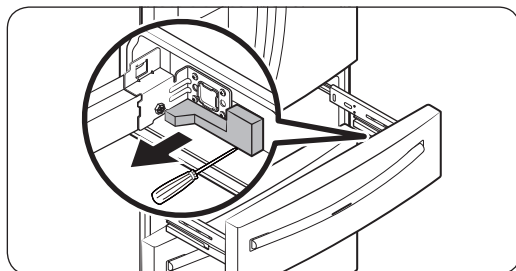
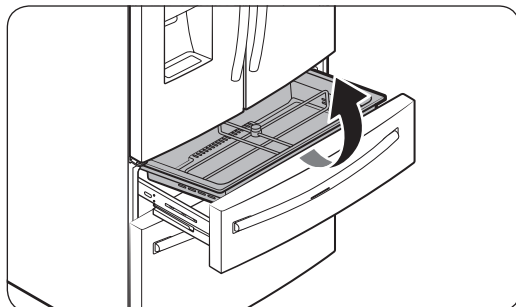


01 Dávkovač

02 Střed průhledné spojky

03 Vodítka

## Demontáž zásuvky FlexZone™



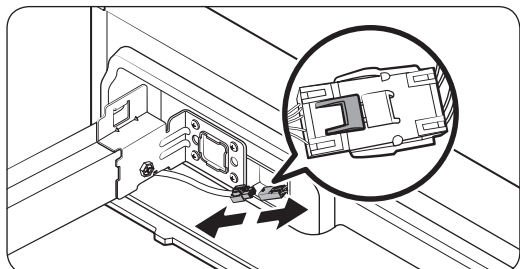
## ⚠ UPOZORNĚNÍ

Abyste zabránili úniku vody z dávkovače, musí být vodovodní potrubí zcela připojeno. Ujistěte se, že obě trubky vodovodního potrubí jsou zcela zasunuty do středu průhledné spojky (A) nebo vodiček (B).

1. Koš FlexZone™ vyjmete nadzvednutím.

2. Pomocí plochého šroubováku odstraňte kryt drátu spolu s konektorem kabelového svazku.

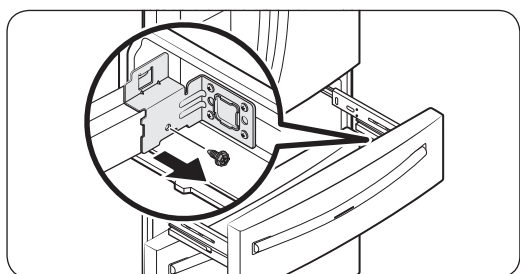
# Instalace



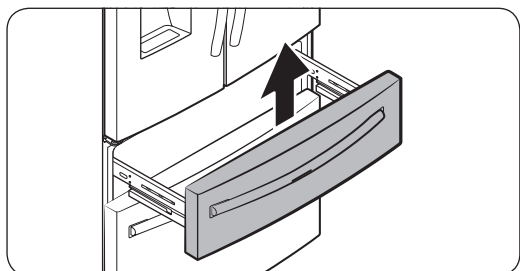
3. Zmáčkněte **jisticí svorku** a odpojte kabelovou přípojku.

### ⚠ UPOZORNĚNÍ

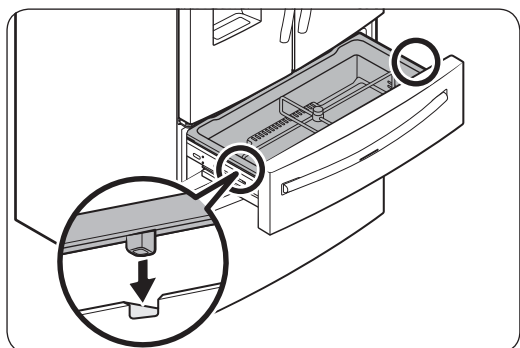
Při opětovném uzamykání jisticí svorky se ujistěte, že jste úplně připojili kabelovou přípojku. Jinak nebude FlexZone™ fungovat.



4. Odšroubujte z každé strany zásuvky šestihranný šroub pomocí 10mm nástrčného klíče.



5. Zvedněte a vyjměte **přední část zásuvky FlexZone™** z kolejniček.



### ⚠ UPOZORNĚNÍ

- Při demontáži kolejniček buďte opatrní, protože by mohly spadnout a poškodit podlahu.
- Po vyjmutí nebo opětovném nasazení koše FlexZone™ se ujistěte, že je zásuvka FlexZone™ na svém místě. Zásuvka FlexZone™ se nemusí otevřít nebo zavřít, pokud zásuvka mrazničky není na svém místě.
- Neskladujte příliš mnoho jídla v zásuvce FlexZone™. V takovém případě by se zásuvka FlexZone™ nedovírala správně, což by vedlo ke hromadění námrazy.



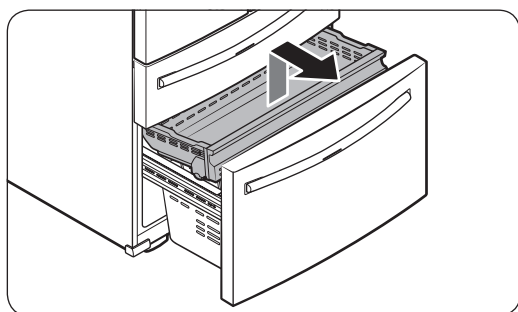
### Opětovná montáž zásuvky FlexZone™

Poté, co jste přesunuli chladničku na její konečné umístění, znovu namontujte zásuvku FlexZone™ podle pokynů pro jejich demontáž v opačném pořadí.

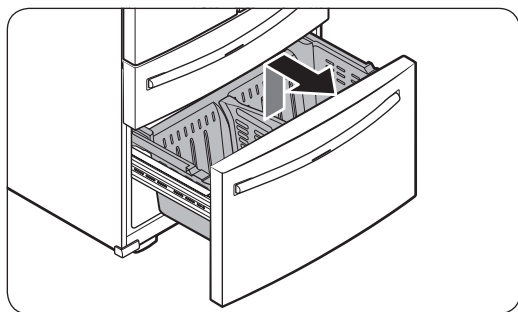
#### ⚠ UPOZORNĚNÍ

Pokud FlexZone™ nebo indikátor nefungují správně, ujistěte se, zda jsou konektory správně připojené.

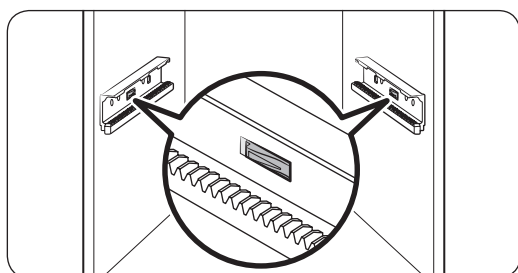
### Demontáž zásuvky mrazničky



1. Maximálně vysuňte **horní koš** a poté ho vyjměte tak, že ho vytáhnete směrem nahoru.

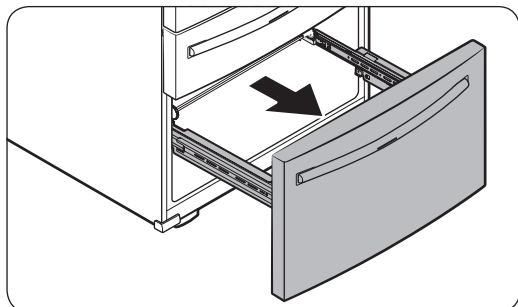


2. Poté vyjměte **dolní koš** jeho vytažením ze sestavy kolejniček.

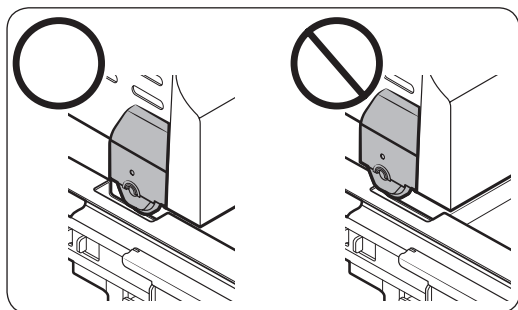


3. Zmáčkněte háček připevňující kolejničky.

# Instalace



4. Přidržte vrchní část zásuvky mrazničky, zcela ji vytáhněte a vysuňte z kolejniček.



## ⚠ UPOZORNĚNÍ

- Dejte pozor, abyste nepoškrábali nebo nepromáčkli sestavu kolejniček.
- Ujistěte se, že koše mrazničky nasazujete ve správné poloze. V opačném případě hrozí, že se dvířka nebudou správně otevírat nebo dovírat, následkem čehož se vytváří námraza.
- Neukládejte do zásuvky mrazničky příliš velké množství potravin. Může to způsobit jeho nedovření, což vyústí ve vytváření námrazy.

## Opětovná montáž zásuvky mrazničky

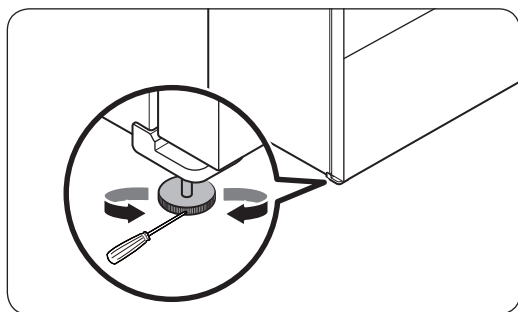
Poté, co jste přesunuli chladničku na její konečné umístění, znovu namontujte zásuvky mrazničky podle pokynů pro jejich demontáž v opačném pořadí.

## KROK 4 Vyrovnání chladničky

### ⚠ UPOZORNĚNÍ

- Po instalaci musí být chladnička vyrovnána na rovné, pevné podlaze. Nenarovnání chladničky může způsobit poškození chladničky nebo fyzické zranění.
- Vyrovnání musí být prováděno s prázdnou lednicí. Ujistěte se, že uvnitř chladničky nejsou žádné potraviny.
- Z bezpečnostních důvodů nastavte přední část o něco výš než zadní.

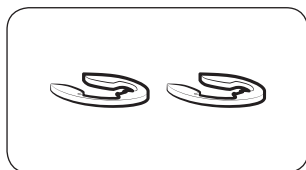
Vyrovnejte chladničku pomocí speciálních nivelačních šroubů na předních nohách. K otočení nivelačních šroubů použijte plochý šroubovák.



- Nastavení výšky levé strany: Vložte plochý šroubovák do nivelačního šroubu levé přední nohy. Otočte nivelační šroub ve směru hodinových ručiček, abyste zvedli levou stranu, nebo otočte proti směru hodinových ručiček, abyste ji snížili.
- Nastavení výšky pravé strany: Vložte plochý šroubovák do nivelačního šroubu pravé přední nohy. Otočte nivelační šroub ve směru hodinových ručiček, abyste zvedli pravou stranu, nebo otočte proti směru hodinových ručiček, abyste ji snížili.

# Instalace

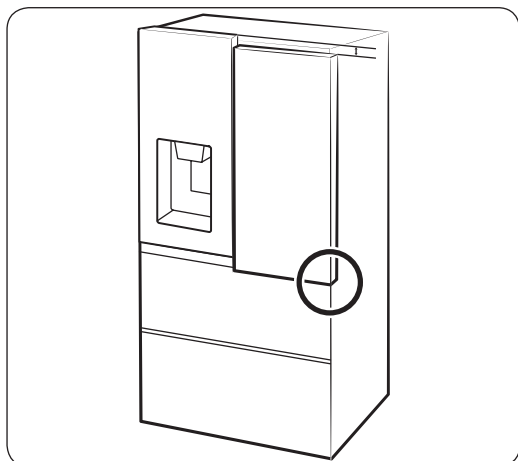
## KROK 5 Upravte výšku usazení dvířek a mezeru mezi dvířky



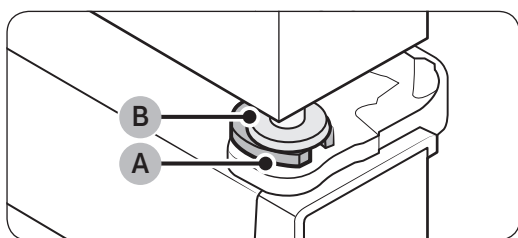
### Pojistné kroužky

Výšku usazení dvířek lze nastavit pomocí pojistných kroužků, jež jsou součástí balení. Jsou dodávány ve 4 různých velikostech (1 mm, 1,5 mm, 2 mm a 2,5 mm).

### Úprava výšky usazení dvířek



1. Zkontrolujte výškový rozdíl mezi dvířky a poté zvedněte a podržte dvířka, která jsou níže.

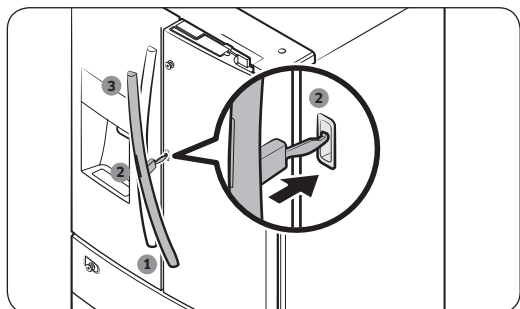
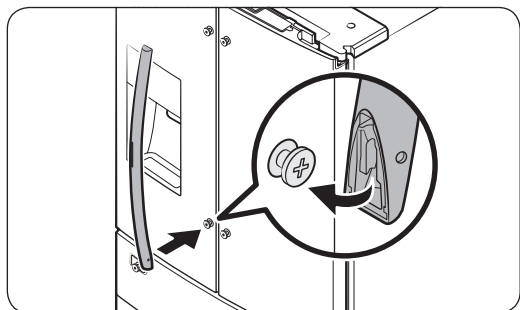
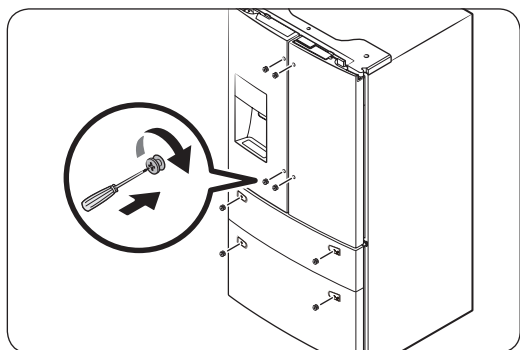
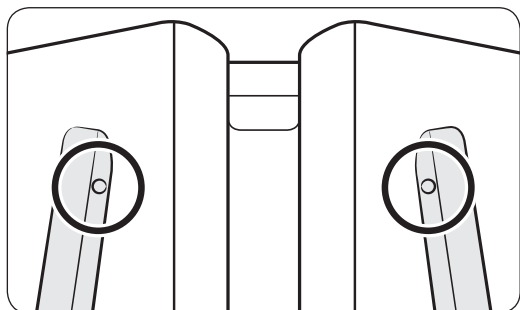


2. Vložte vhodně velký **pojistný kroužek (A)** mezi **průchodku dveří (B)** a závěs tak, jak je znázorněno.

### ⚠ UPOZORNĚNÍ

- K tomuto účelu vložte pouze jeden pojistný kroužek. Pokud vložíte dva nebo více pojistných kroužků, mohly by vyklouznout nebo při vzájemném tření vydávat zvuky.
- Pojistné kroužky si uschovejte pro pozdější použití tak, aby byly mimo dosah dětí.
- Dveře příliš nezvyšujte. Mohly by se dotýkat horního krytu a poškodit ho.

## KROK 6 Připevnění rukojetí



### ⚠ UPOZORNĚNÍ

Rukojeti chladničky musí být natočené správným směrem.

- Rukojeti chladničky musí být upevněné tak, aby otvory na nich směřovaly k sobě navzájem.
- Rukojeť mrazničky musí být připevněna tak, aby otvor na ní směřoval dolů.

1. Pomocí křížového šroubováku přišroubujte šrouby rukojetí do chladničky, dva pro každou rukojeť, jak je znázorněno na obrázku vlevo.

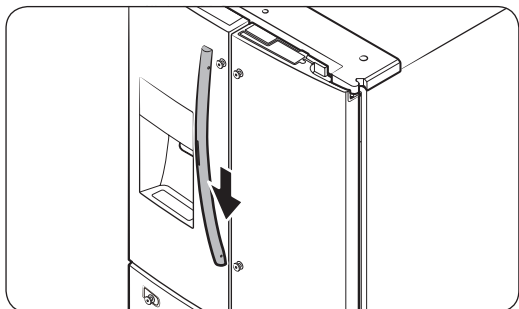
2. Abyste připevnili rukojeti chladničky, nejprve umístěte spodní stranu rukojeti na spodní šroub rukojeti.

**U rukojetí typu B:** Nasadte rukojeť v následujícím pořadí: (1) dole, (2) uprostřed, (3) nahoře. Vizte obrázek vlevo.

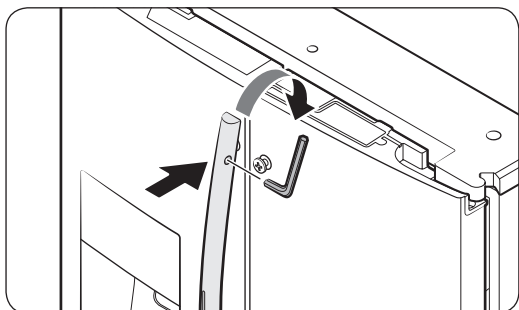
### 📖 POZNÁMKA

Provedení rukojeti pravých bočních dveří se může lišit v závislosti na vašem modelu.

# Instalace

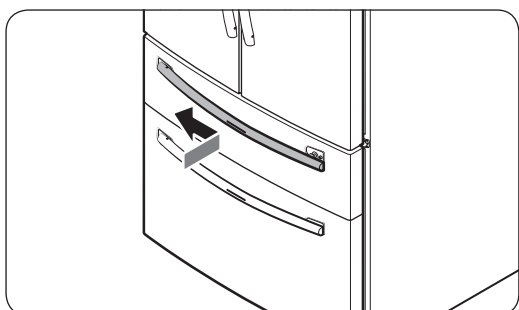


3. Zatlačte rukojeť dolú a potom umiestite hornú stranu rukojeti na horný šroub rukojeti.

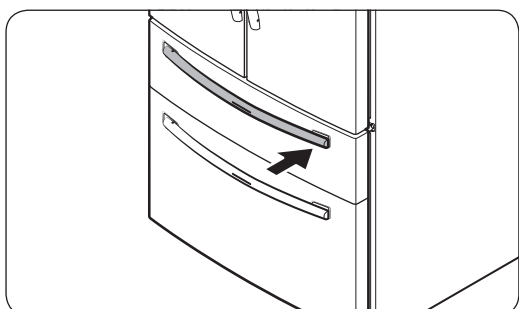


4. Vložte dodávaný kľúč do otvoru rukojeti a utahujte tak, že jej budete otáčať ve smere hodinových ručičiek.

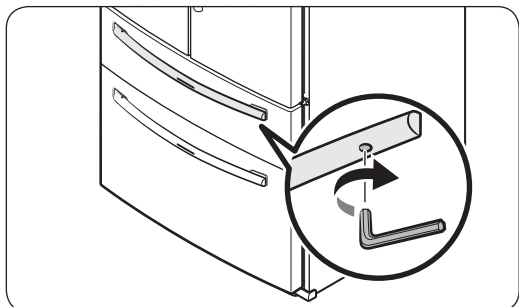
5. Opakujte kroky 2 až 4 s druhou rukojetí dvířek chladničky.



6. Abyste připevnili rukojeť mrazničky, nejprve umístěte levou stranu rukojeti na levý šroub rukojeti.



7. Zatlačte rukojeť doleva a potom umiestite pravú stranu rukojeti na pravý šroub rukojeti.



8. Vložte dodávaný klíč do otvoru rukojeti a utahujte tak, že jej budete otáčet ve směru hodinových ručiček.

# Instalace

## KROK 7 Připojení k přívodu vody

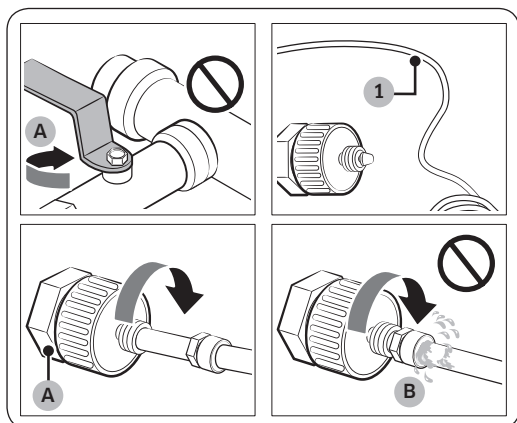
### ⚠ UPOZORNĚNÍ

- Používejte nové sady hadic dodávané se spotřebičem. Staré sady hadic by se neměly opakovaně používat.
- Vodovodní přívod musí být zapojený kvalifikovaným technikem.
- Záruka na lednici se nevztahuje na instalaci vodovodního přívodu. Instalace vodovodní sítě bude provedena na vaše náklady, pokud instalační poplatek nebude zahrnut v ceně prodejce.
- Společnost Samsung nenese žádnou odpovědnost za instalaci vodovodního potrubí. Pokud dojde k úniku vody, kontaktujte instalátéra vodovodního potrubí.

### Připojení přívodu studené vody k hadici filtrace vody

### ⚠ UPOZORNĚNÍ

- Hadice na vodu musí být připojena k přívodu studené pitné vody. Pokud se připojí k potrubí s horkou vodou, může to způsobit poruchu čisticího zařízení.

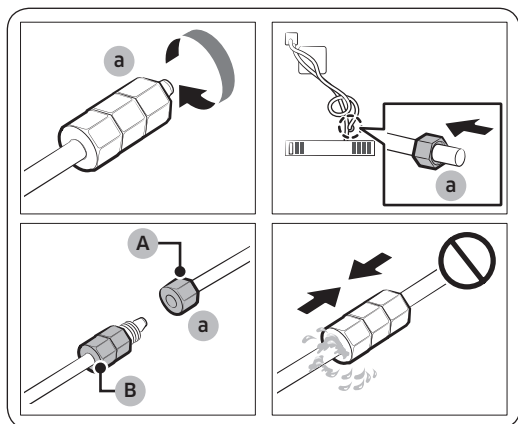


- A. Zavřete hlavní přívod vody  
B. Žádná mezera

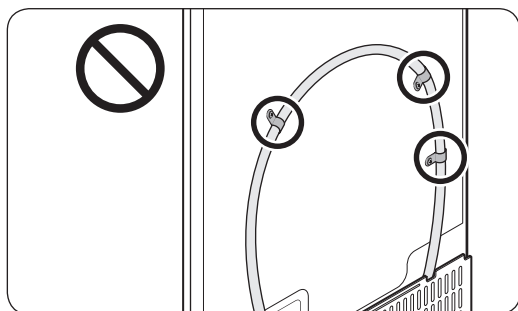
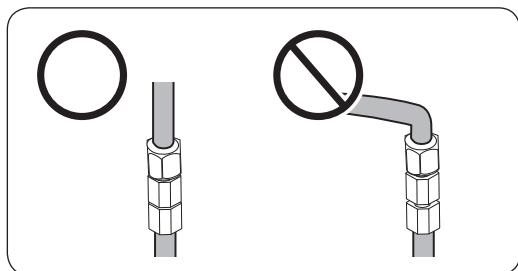
1. Vypněte přívod vody uzavřením hlavního ventilu.
2. Vyhledejte **přívod studené pitné vody (1)**.
3. Abyste se ke zdroji vody připojili, postupujte podle pokynů k instalaci vodovodního potrubí.
4. Po připojení přívodu vody znovu otevřete hlavní ventil a poté pomocí dávkovače vypusťte přibližně 3 litry vody. Tím odstraníte nečistoty zevnitř hadice.



## Připojení hadice na filtrování vody k vodovodnímu potrubí



- A. Vodovodní potrubí z jednotky
- B. Vodovodní potrubí ze soupravy



## Oprava vodovodního potrubí

### ⚠ UPOZORNĚNÍ

Vodovodní potrubí může opravit pouze kvalifikovaný odborník. Pokud dojde k úniku vody, obraťte se na místní servisní středisko společnosti Samsung nebo na instalátéra potrubí.

1. Uvolněte a vyjměte **kompresní matici (a)** z vodovodního potrubí chladničky a vložte ji do hadice pro filtrování vody.
2. Utáhněte **kompresní matici (a)**, abyste spojili hadici na filtrování vody a vodovodní potrubí.
3. Otevřete hlavní vodní ventil a zkontrolujte, zda nedochází k únikům.
4. Pokud nedochází k úniku, vypusťte pomocí dávkovače přibližně 3 litry vody, než začnete chladničku skutečně používat, abyste odstranili nečistoty uvnitř systému filtrace vody.

### 📖 POZNÁMKA

Pokud musíte po připojení **vodovodního potrubí** přemístit chladničku, ujistěte se, že spojená část vodovodního potrubí je rovná.

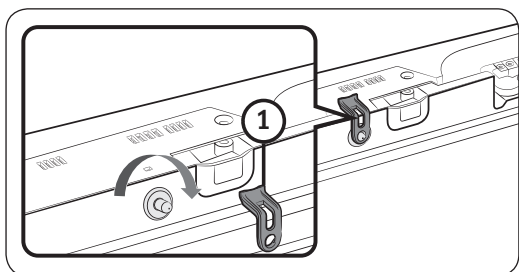
### ⚠ UPOZORNĚNÍ

Neosazujte žádnou část chladničky vodním filtrem. Mohlo by dojít k poškození ledničky.

# Instalace

## KROK 8 Prvotní nastavení

Po dokončení následujících kroků by měla být chladnička plně funkční.



### ⚠ UPOZORNĚNÍ

Před instalací chladničky se ujistěte, že jste odstranili **zámek krytu (1)** z horní části dveří chladničky. Jinak může dojít ke zraněním způsobeným čepelí na drcení ledu. V závislosti na modelu nemusí mít produkt zámek krytu.

1. Abyste zapnuli chladničku, zapojte napájecí kabel do síťové zásuvky.
2. Otevřete dvířka a zkontrolujte, zda se rozsvítilo vnitřní osvětlení.
3. Nastavte teplotu na nejchladnější nastavení a vyčkejte asi hodinu. Poté bude mraznička mírně ochlazená a motor by měl běžet hladce.
4. Počkejte, až lednička dosáhne nastavené teploty. Nyní je chladnička připravena k použití.

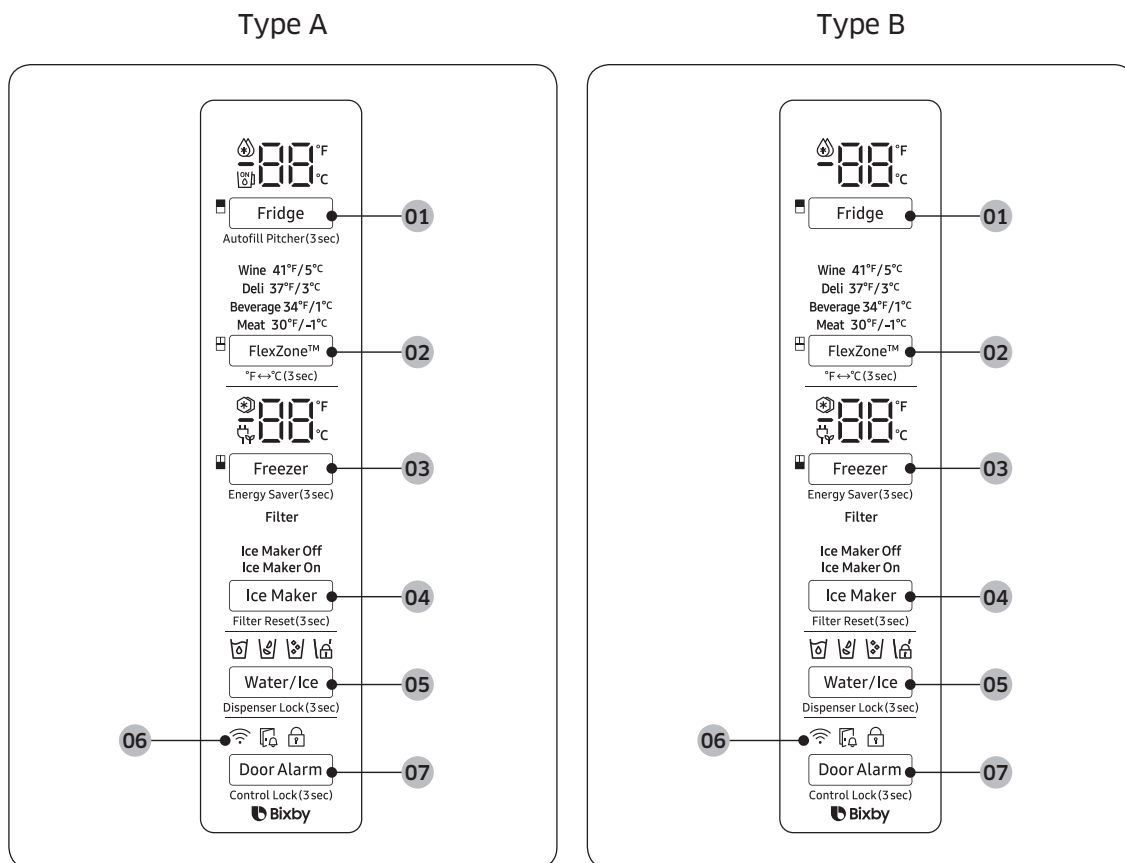
## KROK 9 Závěrečná kontrola

Po dokončení instalace se ujistěte, že:

- Chladnička je zapojena do elektrické zásuvky a řádně uzemněna.
- Chladnička je instalována na rovném povrchu s dostatečnou vzdáleností od stěn a skříněk.
- Chladnička je vyrovnaná a stabilně stojí na podlaze.
- Dvířka se volně otvírají a zavírají a vnitřní světlo se po otevření dveří automaticky zapne.

# Obsluha

## Hlavní panel



**01** Chladnička / Automatické naplnění  
nádoby na vodu \*

**03** Mraznička / Úspora energie

**05** Voda/Led / Zámek dávkovače

**07** Dveřní alarm / Zámek ovládání

\* pouze u určitých modelů

**02** FlexZone™ / °F ↔ °C

**04** Výrobek ledu / Reset filtru

**06** Připojení k síti

# Obsluha

---

## POZNÁMKA

- Když změníte teplotu na panelu, panel zobrazuje skutečnou teplotu uvnitř chladničky, dokud se teplota neshoduje s nastavenou teplotou. Následně panel zobrazí novou nastavenou teplotu. Nezapomeňte, že bude nějakou dobu trvat, než chladnička dosáhne nové teploty. Toto je normální. Během této doby nemusíte znovu nastavovat teplotu.
- Abyste zajistili optimální výkon, doporučujeme nastavit teplotu mrazničky na -19 °C a teplotu chladničky na 3 °C.
- Teplota v chladničce se může zvýšit, pokud často otevíráte dvířka nebo do chladničky uložíte velké množství jídla. Pokud k tomu dojde, zobrazení teploty bliká, dokud se chladnička nevrátí na zadané nastavení teploty.
- Pokud mezi displejem se zobrazením teploty a hlavním regulátorem dojde k chybě komunikace, bude toto blikání trvat delší dobu. Kontaktujte místní servisní středisko společnosti Samsung pro technickou pomoc.
- Displej na hlavním panelu se zapne, pouze pokud jsou dvířka otevřená, a vypne se, pokud jsou dvířka zavřená.
- Pokud nastavíte Zámek ovládání na hlavním panelu, uzamkne se hlavní panel automaticky po 1 minutě nečinnosti.
- Bixby je inteligentní platforma společnosti Samsung, díky které můžete produkt ovládat hlasem. Chcete-li používat funkci hlasových příkazů, musíte produkt propojit s aplikací SmartThings ve svém telefonu. V případě produktů, které nerozpoznají hlas přímo samy o sobě, můžete po připojení k aplikaci ovládat vybrané funkce produktu pomocí Bixby na svém smartphonu.

## 01 Chladnička / Automatické naplnění nádoby na vodu (3 s)

Chladnička

Pomocí tlačítka **Chladnička** můžete nastavit teplotu chladničky nebo aktivovat funkci Power Cool.

- Opakovaným stisknutím tlačítka **Chladnička** vyberte požadovanou teplotu mezi 1 °C a 7 °C.
  - Ukazatel teploty zobrazuje aktuálně nastavenou nebo zvolenou teplotu.
- Chcete-li aktivovat funkci Power Cool, opakovaně stiskněte tlačítko **Chladnička**, dokud se nerozsvítí indikátor Power Cool (☺).
  - Chcete-li deaktivovat funkci Power Cool, jednoduše stiskněte znovu tlačítko **Chladnička**, když je funkce Power Cool zapnutá.
  - Power Cool urychluje proces chlazení při maximálním výkonu, čímž snižuje teplotu v chladničce. Proces Power Cool pokračuje několik hodin a poté se vypne a lednička se vrátí k předchozímu nastavení teploty.
  - Pomocí nástroje Power Cool rychle zchladíte jídlo, které se snadno kazí, nebo rychle zchladíte chladničku poté, co byla dvířka po nějakou dobu otevřená.

### POZNÁMKA

Použití funkce Power Cool zvyšuje spotřebu energie. Pokud ji již nepotřebujete, vypněte ji ručně a poté vyberte požadovanou teplotu v chladničce.

## Automatické naplnění nádoby na vodu

Pokud indikátor zámku (🔒) nesvítí, spusťte stisknutím a přidržením tlačítka **Chladnička** po dobu 3 sekund funkci Automatické naplnění nádoby na vodu. Poté otevřete levá dvířka chladničky a vložte nádržku na vodu. Zavřete dvířka a nádržka na vodu se začne naplňovat vodou až do přednastavené úrovně. Pokud indikátor zámku (🔒) svítí, což znamená, že je aktivní Zámek ovládání, stiskněte a podržte tlačítko **Dveřní alarm** po dobu 3 sekund, abyste Zámek ovládání deaktivovali. Když indikátor zámku zhasne, spusťte stisknutím a přidržením tlačítka **Chladnička** po dobu 3 sekund funkci Automatické naplnění nádoby na vodu. Poté otevřete levá dvířka chladničky a vložte nádržku na vodu. Zavřete dvířka a nádržka na vodu se začne naplňovat vodou až do přednastavené úrovně.

### POZNÁMKA

Když vypnete Zámek ovládání, musíte do jedné minuty stisknout a přidržet tlačítko **Chladnička**, jinak se funkce Zámek ovládání automaticky znovu aktivuje. Pokud je aktivní Zámek ovládání, nemůžete zapnout funkci Automatické naplnění nádoby na vodu. Další informace o Zámku ovládání naleznete na straně 57.

Funkci vypnete opětovným stisknutím a přidržením tlačítka **Chladnička** po dobu 3 sekund.

### POZNÁMKA

- Ve výchozím nastavení je funkce Automatické naplnění nádoby na vodu vypnutá. Tuto funkci povolte po instalaci přívodu vody.
- Pokud otevřete dvířka nebo stisknete páku dávkovače, tato funkce se dočasně zastaví.
- Pokud dojde k úniku vody, kontrolky Automatického naplnění nádoby na vodu blikají. K tomu může dojít, protože nádržka na vodu přeteče, nebo dojde k selhání vodovodního potrubí nebo čidla hladiny vody. V takovém případě postupujte takto:
  - a. Otevřete gumový uzávěr a vypusťte vodu.
  - b. Po dokončení vypouštění přestanou indikátory blikat a začnou svítit trvale.
  - c. Zavřete gumovou krytku.
- Pokud indikátory stále blikají, může jít o poruchu systému. Kontaktujte místní servisní středisko.

## 02 FlexZone™ / °F ↔ °C (3 sec)

FlexZone™ je zásuvka s plnou šířkou s regulací teploty. Má teplotní senzor, který upravuje množství studeného vzduchu, jemuž je umožněno vniknout do zóny.

- Opakovaným tisknutím tlačítka **FlexZone™** vyberte požadovaný režim. Ve výchozím nastavení je vybrána možnost **Deli**.
- Chladnička upravuje teplotu ve FlexZone™ podle vybraného režimu.

Režim	Popis	Příklady
<b>Wine</b>	Chcete-li udržovat jídlo čerstvé po dlouhou dobu, vyberte možnost Wine. Ve FlexZone™ bude udržována teplota kolem 5 °C.	Víno, koktejly, koláč, sýr
<b>Deli</b>	Chcete-li udržovat jídlo čerstvé po delší dobu, vyberte možnost Deli. Ve FlexZone™ bude udržována teplota kolem 3 °C.	Ananasy, citróny, sušenky, brambory
<b>Beverage</b>	Chcete-li udržovat nápoje chladné a osvěžující, vyberte možnost Beverage. Ve FlexZone™ bude udržována teplota kolem 1 °C.	Balená voda, džus, nealkoholické nápoje, pivo
<b>Meat</b>	Chcete-li udržet maso nebo ryby čerstvé po delší dobu, vyberte Meat. Ve FlexZone™ bude udržována teplota kolem -1 °C.	Steak, uzeniny, slanina, chilli párky

### ⚠ UPOZORNĚNÍ

- Nepoužívejte FlexZone™ k ukládání většiny druhů ovoce nebo listové zeleniny. Tyto potraviny mohou utrpět poškození při nízké teplotě.
- Neskladujte ve FlexZone™ skleněné láhve v režimech Beverage ani Meat. Mohou prasknout a způsobit fyzické zranění.

°F ↔ °C	Pomocí tlačítka FlexZone™ také můžete přepínat teplotní stupnice mezi stupni Celsia a Fahrenheita. Chcete-li přepnout teplotní stupnici, stiskněte a podržte tlačítko <b>FlexZone™</b> po dobu 3 sekund, čímž změníte aktuální teplotní stupnici.
---------	--



# Obsluha

## 03 Mraznička / Úspora energie (3 s)

Mraznička	<p>Pomocí tlačítka <b>Mraznička</b> můžete nastavit teplotu mrazničky nebo aktivovat funkci Power Freeze.</p> <ul style="list-style-type: none"><li>• Opakovaným tisknutím tlačítka <b>Mraznička</b> vyberte požadovanou teplotu mezi -15 °C a -23 °C.<ul style="list-style-type: none"><li>- Ukazatel teploty zobrazuje aktuálně nastavenou nebo zvolenou teplotu.</li></ul></li><li>• Chcete-li aktivovat funkci Power Freeze, opakovaně stiskněte tlačítko <b>Chladnička</b>, dokud se nerozsvítí indikátor Power Freeze (☼).</li><li>- Chcete-li deaktivovat funkci Power Freeze, jednoduše stiskněte znovu tlačítko <b>Chladnička</b>, když je funkce Power Freeze zapnutá.</li><li>- Power Freeze urychluje proces zmrazování při maximálním výkonu, čímž snižuje teplotu v mrazničce. Proces Power Freeze pokračuje několik hodin a poté se vypne a mraznička se vrátí k předchozímu nastavení teploty.</li><li>- Chcete-li zmrazit velké množství potravin, aktivujte funkci Power Freeze alespoň 20 hodin před vložením jídla do mrazničky.</li></ul> <p><b>POZNÁMKA</b> Použití funkce Power Freeze zvyšuje spotřebu energie. Pokud ji již nepotřebujete, vypněte ji ručně a poté vyberte požadovanou teplotu v mrazničce.</p>
Úspora energie	<p>Stisknutím tlačítka <b>Mraznička</b> na 3 sekundy zapnete/vypnete funkci úspory energie.</p> <p><b>POZNÁMKA</b> Pokud se na dveřích nebo kolem dveří vytvoří kondenzace nebo kapky vody, vypněte režim Úspora energie.</p>




#### 04 Výrobník ledu / Reset filtru (3 s)

<b>Výrobník ledu</b>	<p>Stisknutím tlačítka <b>Ice Maker</b> zapnete nebo vypnete výrobník ledu. Výrobník ledu má 2 indikátory (<b>Ice Maker On / Ice Maker Off</b>), jež označují jeho provozní stav).</p> <ul style="list-style-type: none"><li>• Když je výrobník ledu v činnosti, rozsvítí se příslušný indikátor (<b>Ice Maker On</b>).</li><li>• Když je výrobník ledu vypnutý, rozsvítí se příslušný indikátor (<b>Ice Maker Off</b>). V tom případě je výroba ledu deaktivována, i když stisknete tlačítka <b>Cubed</b> nebo <b>Crushed Ice</b> na panelu dávkovače. Chcete-li povolit výrobu ledu, musíte zapnout výrobník ledu.</li></ul> <p> <b>POZNÁMKA</b></p> <p>Když je výrobník ledu vypnutý, zapne se, pokud stisknete a přidržíte <b>páku na led</b> na dobu delší než 5 sekund.</p>
<b>Reset filtru</b>	<p>Přibližně po 6 měsících (a obvykle po cca 1 200 litrech vody) se po otevření dvířek kontrolka filtru na několik sekund rozblíká červeně, čímž vám připomíná, že je třeba vyměnit filtr.</p> <p>Když se to stane, vyměňte filtr a poté stiskněte a podržte tlačítko <b>Reset filtru</b> na 3 sekundy. Životní cyklus filtru bude resetován a indikátor filtru zhasne.</p> <p> <b>POZNÁMKA</b></p> <ul style="list-style-type: none"><li>• Některé regiony mají ve vodě relativně velké množství vodního kamene. To může zkrátit životnost filtru. V těchto oblastech budete muset vodní filtr vyměňovat častěji, než je uvedeno výše.</li><li>• Pokud voda neprotéká správně, je vodní filtr pravděpodobně ucpaný. Vyměňte vodní filtr.</li></ul>

# Obsluha


## 05 Voda/Led / Zámek dávkovače (3 s)

Voda/Led	Můžete vypouštět chlazenou vodu nebo dávkovat kostky ledu či drcený led. Stiskněte tlačítko <b>Voda/Led</b> . Příslušný indikátor se rozsvítí.
Zámek dávkovače (Panel dávkovače / Páka dávkovače)	<p>Chcete-li zabránit použití tlačítek na panelu dávkovače a páky dávkovače, stiskněte a podržte tlačítko <b>Voda/Led</b> déle než 3 sekundy.</p> <p>Pokud tlačítko znovu podržíte stisknuté déle než 3 sekundy, zámek dávkovače bude deaktivován.</p> <p> <b>POZNÁMKA</b></p> <ul style="list-style-type: none"><li>• <b>Zámek dávkovače</b> na panelu dávkovače nemá vliv na ovládací prvky na hlavním panelu. Chcete-li uzamknout hlavní panel, použijte funkci Zámek ovládání na hlavním panelu.</li><li>• Pokud stisknete tlačítko <b>Voda/Led</b> po dobu 3 sekund, když jsou aktivní Zámek ovládání i Zámek dávkovače, deaktivujete jak Zámek ovládání, tak Zámek dávkovače.</li></ul>

## 06 Síťové připojení

Chladničku můžete ovládat a monitorovat přes aplikaci **SmartThings**. Další informace naleznete v části **SmartThings**.

## 07 Dveřní alarm / Zámek ovládání (3 s)

<b>Dveřní alarm</b>	<p>Pokud zůstanou dvířka otevřená déle než 2 minuty, zazní výstražný signál a začne blikat výstražný indikátor. Alarm můžete zapnout a vypnout stisknutím tlačítka <b>Dveřní alarm</b>. Alarm je ve výchozím nastavení od výrobce aktivován.</p> <p>Pokud zůstanou dveře otevřené po dobu 5 minut, vnitřní světla (v chladniče, FlexZone™ a mrazniče) budou blikat po dobu 10 sekund a poté se rozsvítí. Celý proces se bude opakovat každou minutu po dobu 5 minut. Cílem je upozornit uživatele se sluchovým postižením, že jsou dveře otevřené. Tato funkce je normální.</p>
<b>Zámek ovládání</b>	<p>Chcete-li zabránit náhodným změnám nastavení, stiskněte a přidržte po dobu 3 sekund tlačítko Dveřní alarm. Hlavní panel bude deaktivován a rozsvítí se indikátor zámku (🔒).</p> <p>Když je funkce Zámek ovládání zapnutá, indikátor zabliká, pokud je stisknuto jakékoli tlačítko na hlavním panelu.</p> <p>Pokud stisknete a podržíte tlačítko na dobu delší než 3 sekundy, bude Zámek ovládání deaktivován.</p> <p>Pokud však následně během 1 minuty nestisknete žádné tlačítko, bude ovládací zámek znovu aktivován.</p> <p> <b>POZNÁMKA</b></p> <p>Ovládací zámek na hlavním panelu neovlivňuje dávkovač. Dávkovač pracuje nezávisle a páka dávkovače také. Pro zajištění dávkovače a páky dávkovače použijte funkci Zámek dávkovače.</p>

# Obsluha

---

## SmartThings

---

### Instalace

Navštivte obchod Google Play, Galaxy Apps nebo Apple App Store a vyhledejte výraz „SmartThings“. Stáhněte a nainstalujte do svého chytrého zařízení aplikaci SmartThings poskytovanou společností Samsung Electronics.

### POZNÁMKA

- Aplikace SmartThings je vytvořena pro Android 6.0 (Marshmallow) nebo novější, iOS 10.0 nebo novější, iPhone 6 nebo novější, a je optimalizována pro smartphony Samsung (série Galaxy S a Galaxy Note).
- V zájmu zlepšení výkonu se aplikace SmartThings podle zásad výrobce může změnit bez předchozího upozornění nebo bez podpory.
- Doporučené šifrovací systémy zahrnují WPA/TKIP a WPA2/AES. Nejsou podporovány žádné novější nebo nestandardní ověřovací protokoly Wi-Fi.
- Bezdrátové sítě mohou být ovlivněny okolním prostředím bezdrátové komunikace.
- Pokud váš poskytovatel internetových služeb zaregistroval MAC adresu vašeho počítače nebo modemu pro identifikaci, nemusí se vaše chytrá chladnička Samsung připojit k internetu. Pokud k tomu dojde, požádejte o technickou pomoc poskytovatele internetových služeb.
- Nastavení brány firewall vašeho síťového systému může bránit vaší chytré chladničce Samsung v přístupu na internet. Požádejte o technickou pomoc svého poskytovatele internetových služeb. Pokud tento příznak přetrvává, obraťte se na místní servisní středisko Samsung nebo na prodejce.
- Chcete-li konfigurovat nastavení bezdrátového přístupového bodu (AP), vizte uživatelskou příručku přístupového bodu (routeru).
- Chytré chladničky Samsung podporují Wi-Fi 2,4 GHz s protokoly IEEE 802.11 b/g/n a Soft-AP. (Doporučuje se IEEE 802.11n.)
- Neautorizované bezdrátové směrovače Wi-Fi se nemusí připojit k určitým chytrým ledničkám Samsung.

---

## Účet Samsung Account

Abyste mohli aplikaci používat, musíte se zaregistrovat k účtu Samsung Account. Pokud nemáte účet Samsung Account, vytvořte si bezplatný účet Samsung Account podle pokynů na obrazovce.

### Začínáme

Zapněte zařízení, které chcete připojit, spusťte v telefonu aplikaci SmartThings a postupujte podle pokynů níže.

Pokud se objeví vyskakovací okno oznamující, že bylo nalezeno nové zařízení, klepněte na **PŘIDAT HNED (ADD NOW)**.

Pokud se vyskakovací okno neobjeví, klepněte na tlačítko + a vyberte zařízení, které chcete připojit, ze seznamu dostupných zařízení.

Pokud vaše zařízení není v seznamu dostupných zařízení, klepněte na **Podporovaná zařízení**, vyberte typ zařízení (Chladnička) a poté vyberte konkrétní model zařízení.

Nastavte zařízení podle pokynů v aplikaci. Po dokončení nastavení se vaše chladnička zobrazí jako „karta“ na obrazovce **Zařízení**.

## Aplikace Chladnička

### Integrované ovládání

Svou chladničku můžete monitorovat a ovládat doma i na cestách.

- Klepněte na ikonu chladničky na řídicím panelu SmartThings nebo klepněte na ikonu Zařízení ve spodní části řídicího panelu a potom klepnutím na „karta“ chladničky otevřete stránku Chladnička.
- Zkontrolujte provozní stav nebo oznámení související s vaší chladničkou a podle potřeby změňte možnosti nebo nastavení.

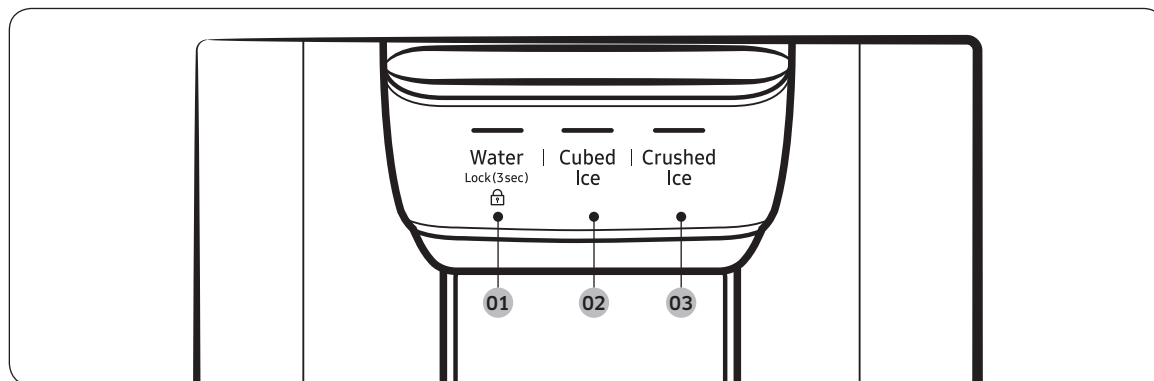
### POZNÁMKA

Některé možnosti nebo nastavení chladničky nemusí být pro dálkové ovládání k dispozici.

# Obsluha

Kategorie	Položka	Popis
Monitorování	Teplota chladničky	Zobrazuje požadované nastavení teploty chladničky.
	Teplota mrazničky	Zobrazuje aktuální nastavení teploty mrazničky.
	Nastavení FlexZone™	Zobrazuje nastavení FlexZone™.
	Diagnostika	Detekuje abnormální chování chladničky.
	Sledování spotřeby	Kontroluje celkovou spotřebu energie chladničky za posledních 180 dní.
Funkce	Tvorba ledu	Můžete zapnout nebo vypnout funkci tvorby ledu a zkontrolovat aktuální nastavení funkce.
		Můžete také zkontrolovat stav a postup výroby ledu.
	Power Cool	Můžete zapnout nebo vypnout funkci Power Cool a zkontrolovat aktuální nastavení.
	Power Freeze	Můžete zapnout nebo vypnout funkci Power Freeze a zkontrolovat aktuální nastavení.
	Teplota chladničky	Můžete nastavit požadovanou teplotu chladničky.
	Teplota mrazničky	Můžete nastavit požadovanou teplotu mrazničky.
	Nastavení FlexZone™	Můžete nastavit požadovaný režim FlexZone™.
Alarmy	Abnormálně vysoká teplota	Tento alarm se spustí, když jsou v chladničce, mrazničce nebo FlexZone™ neobvykle vysoké teploty.
	Otevření dvířek	Tento alarm se spustí, pokud jsou dveře chladničky, zásuvka mrazničky nebo zásuvka FlexZone™ otevřené po určitou dobu.
	Přetečení automatického dávkovače vody	Pokud funkce Automatické naplnění nádoby na vodu detekuje přetečení, spustí tento alarm a upozorní vás na stav přetečení.
	Výměna vodního filtru	Tento alarm vám připomíná, že je třeba vyměnit vodní filtr.

## Panel dávkovače



01 Voda/Zámek

02 Kostky ledu

03 Drcený led

### 01 Voda/Zámek (3 s)

<b>Voda</b>	Chcete-li napustit chlazenou vodu, stiskněte tlačítko <b>Voda</b> . Příslušný indikátor se rozsvítí.
<b>Zámek</b> (Panel dávkovače / Páka dávkovače)	Chcete-li zabránit použití tlačítek na panelu dávkovače a páky dávkovače, stiskněte a přidržte tlačítko <b>Voda</b> déle než 3 sekundy. Pokud tlačítko znovu podržíte stisknuté déle než 3 sekundy, zámek dávkovače bude deaktivován. Když je Zámek dávkovače aktivní, indikátor zabliká, pokud je stisknuto jakékoli tlačítko na dávkovači nebo použita páka. <b>POZNÁMKA</b> Zámek panelu dávkovače nemá vliv na ovládací prvky na hlavním panelu. Chcete-li uzamknout hlavní panel, použijte funkci Zámek ovládání.

### 02 Kostky ledu

Kostky ledu	Po stisknutí tlačítka <b>Cubed Ice</b> vydá chladnička krychlový led. Příslušný indikátor se rozsvítí.
-------------	---

### 03 Drcený led

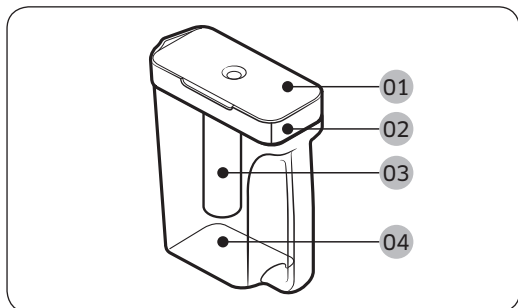
Drcený led	Po stisknutí tlačítka <b>Crushed Ice</b> vydá chladnička krychlový led. Příslušný indikátor se rozsvítí.
------------	---

# Obsluha

## Zvláštní funkce

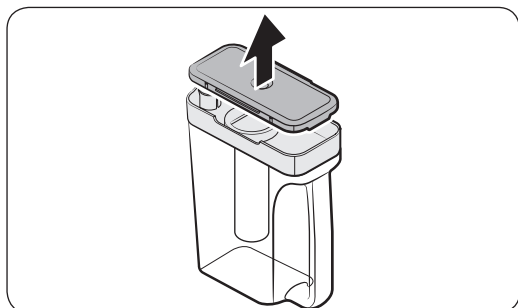
### Nádržka na vodu (Automatické plnění vodou) (pouze pro příslušné modely)

Funkce Auto Water Fill vám umožní vychutnat si studený čaj přímo z chladničky.



- 01 Víko
- 02 Utěsněné hrdlo
- 03 Infuzér
- 04 Tělo

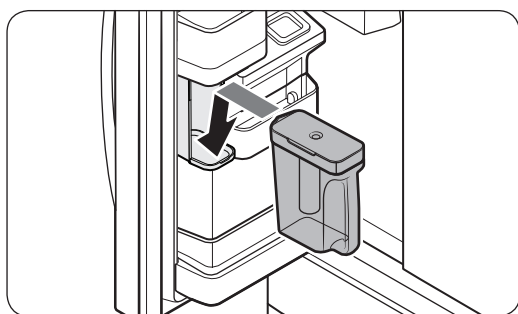
### Naplnění nádržky



1. Uchopte drážku **utěsněného hrdla** a poté otevřete **víko** zatažením nahoru.
2. Vložte čajové lístky nebo ovoce dle své chuti do infuzéru.

#### POZNÁMKA

Pokud chcete udržet ochucenou vodu v původní koncentraci, vypněte funkci automatického plnění vodou.

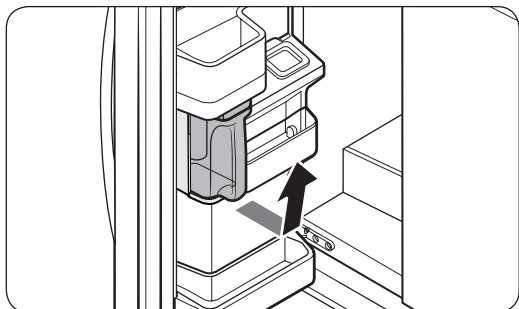


3. Aktivujte funkci automatického plnění vodou na hlavním panelu. Otevřete levá dvířka ledničky a poté umístěte nádržku na vodu do držáku. Zatlačte rovně dovnitř, jak je znázorněno na obrázku vlevo.
4. Zavřete dvířka. Infuzér se o chvíli později začne naplňovat chlazenou vodou.

#### UPOZORNĚNÍ

Ujistěte se, že infuzér zapadá do držáku nádrže na vodu.

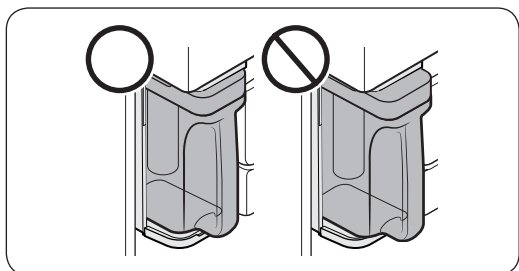




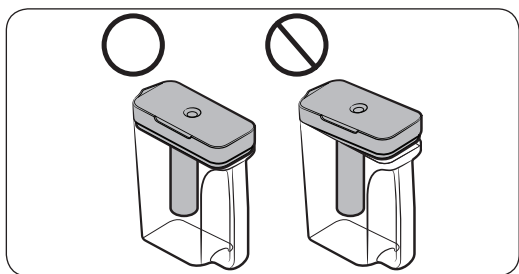
5. Chcete-li pít čaj, otevřete dvířka a odpojte nádržku na vodu. Vytáhněte ji přímo ven.

### ⚠ UPOZORNĚNÍ

- Doporučujeme zkonsumovat vodu s vylouhovaným ovocem do 24 hodin. Poté se může ochucená voda v průběhu času zkazit.
- Po spotřebování ochucené vody musíte nádržku na vodu vyčistit. Vyčistěte nádržku na vodu také v případě, že jste ji delší dobu nepoužívali.

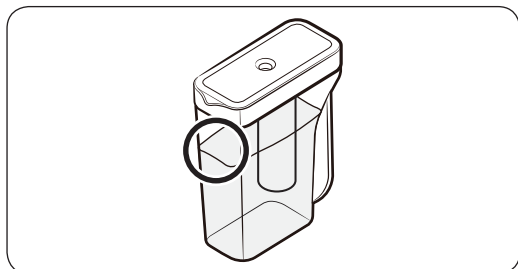


- Abyste zabránili převrácení nebo vytečení nádržky na vodu, ujistěte se, že nádržka na vodu zapadá do držáku nádržky na vodu.



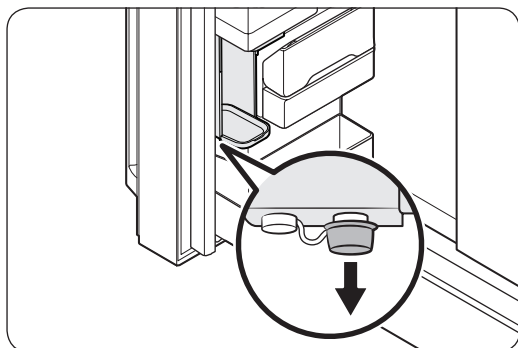
- Ujistěte se, že je **utěsněné hrdlo** správně zavřené, abyste zabránili rozlití nebo přetečení nádržky na vodu.

# Obsluha



## POZNÁMKA

- Pokud je přední strana (označená oblast na obrázku vlevo) nádržky na vodu příliš vlhká, nádržka na vodu se nemusí zcela naplnit. Odstraňte vlhkost a zkuste to znovu.
- Automatické plnění vody přestane dodávat vodu do nádržky na vodu, pokud se nádržka na vodu ani po určité době neplní. Pokud k tomu dojde, zkontrolujte, zda je vodovodní přívod správně připojený. Vyjměte a znovu vložte nádržku na vodu a zkuste to znovu.



## POZNÁMKA

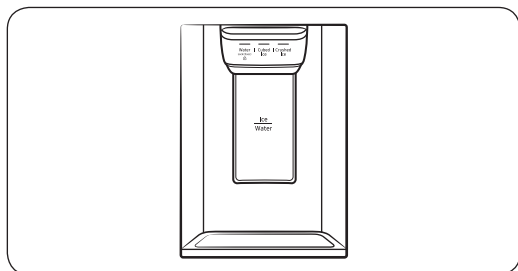
- Pokud infuzér přetéká nebo vytéká, setřete oblast kolem držáku infuzéru.
- Pokud je gumové víčko otevřené, odkapává voda.
- Indikátor automatického doplňování vody bliká, pokud dojde k vytečení. V případě vytečení otevřete gumový uzávěr tak, aby uniklá voda odtékla. Indikátor se poté vypne. Pokud však indikátor stále bliká, mohlo dojít k selhání systému. obraťte se na místní servisní středisko společnosti Samsung.
- Indikátor automatického doplňování vody bliká, pokud dojde k vytečení. Pro další informace vizte stranu 51.

## Dávkovač vody/ledu

Pomocí dávkovače můžete vydávat vodu s ledem nebo bez ledu.

Dávkovač vody nabízí 3 možnosti: chlazenou vodu, kostky ledu a drcený led. Chcete-li vydat chlazenou vodu, stiskněte na panelu dávkovače tlačítko **Voda (Water)**. Vložte sklenici vody pod dávkovač a poté zatlačte páku dávkovače.

### Dávkování vody s ledem



1. Se zapnutým výrobcem ledu vyberte typ ledu stisknutím tlačítka **Kostky ledu (Cubed Ice)** nebo **Drcený led (Crushed Ice)**.
2. Vložte sklenici vody pod dávkovač a potom zatlačte **páku dávkovače** sklenicí. Z dávkovače bude vydán led.
3. Stisknutím tlačítka **Voda (Water)** vyberte vodu.
4. Zatlačte **páku dávkovače** sklenicí. Z dávkovače bude vydána voda.

### POZNÁMKA

- Dávkovač přestane s výdejem, pokud budete držet páku dávkovače po dobu asi 1 minuty. Chcete-li vydat více vody, uvolněte a znovu stlačte páku.
- Ujistěte se, že sklenice je v jedné rovině s dávkovačem, abyste zabránili vylití vydávané vody.
- Pokud nebudete dávkovač vody používat 2–3 dny, může mít vydávaná voda neobvyklý zápach nebo chuť. Nejedná se o selhání systému. Vylejte první 1–2 sklenice vody.

# Obsluha

## Výrobník ledu

Chladnička má vestavěný výrobek ledu, který automaticky vydává led, takže si můžete vychutnat filtrovanou vodu s kostkami ledu nebo drceným ledem.

### Výroba ledu

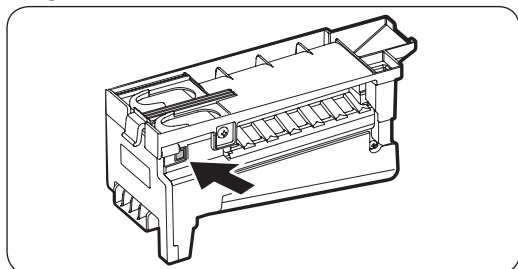
Po nainstalování chladničky a jejím připojení k elektrické síti dodržujte tyto pokyny, abyste zajistili správnou výrobu ledu a udržovali zásobník s ledem plný:

1. Nechte chladničku pracovat alespoň 24 hodin, aby byl zajištěn optimální výkon.
2. Nechte vydat prvních 4 až 6 kostek ledu do sklenice.
3. Počkejte dalších 8 hodin a nechte vydat dalších 4 až 6 kostek ledu.
4. Potom počkejte dalších 16 hodin a nechte vydat první sklenici plnou ledu.

### POZNÁMKA

- Pokud spotřebujete veškerý led najednou, musíte vyčkat 8 hodin před dávkováním prvních 4 až 6 kostek. Tím je zajištěno, že zásobník na led je správně plněn ledem.
- Rychle vyráběné kostky ledu mohou vypadat bílé, což je normální.

## Diagnostika



Pokud led není vydáván, nejprve zkontrolujte výrobek ledu.

1. Stiskněte **Test** na boku výrobku ledu. Po stisknutí tlačítka uslyšíte zazvonění (ding dong).
2. Pokud výrobek pracuje správně, uslyšíte další zazvonění.

### UPOZORNĚNÍ

- Pokud zazvonění zní opakovaně, obraťte se na instalatéra vodovodního potrubí nebo na místní servisní středisko společnosti Samsung.
- Netiskněte opakovaně tlačítko Test po naplnění zásobníku ledem nebo vodou. Voda může přetéct nebo se může zaseknout led.
- Nevkládejte do zásobníku na led jídlo. Zmrazené jídlo může poškodit výrobek ledu, zejména když otvíráte nebo zavíráte dvířka.
- Když chladnička obnoví energii po výpadku napájení, může zásobník na led obsahovat směs roztátých a zaseknutých kostek ledu, což může zabránit správnému fungování výrobku ledu. Abyste tomu zabránili, vyprázdněte zásobník na led, aby se zásobník na led mohl doplnit čerstvými, volnými kostkami ledu.
- Nevkládejte prsty ani žádné předměty do výdejního stojanu ani do výrobku ledu. Může to způsobit fyzické zranění nebo škody na majetku.

- Při opětovném vkládání zásobníku do výrobku ledu se ujistěte, že je zásobník správně umístěný ve středu u vstupu. V opačném případě se může zásobník zaseknout.

### Pokud vypnete výrobek ledu

Pokud stisknete a podržíte tlačítko **Výrobek ledu** po dobu delší než 3 sekundy, abyste výrobek ledu vypnuli, nezapomeňte ze zásobníku na led vyjmout všechny kostky ledu. Zbývající kostky ledu se mohou spojit, takže by bylo obtížné je odstranit.

Chcete-li vyjmout zásobník na led, vizte část **Zásobník na led (pouze u vybraných modelů)** na straně 68.

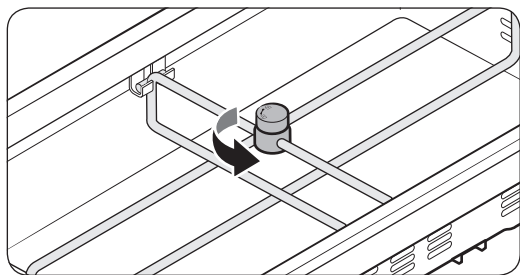
### POZNÁMKA

- Odstranění nádoby na led nemá vliv na tepelný a mechanický výkon chladničky.

### Zakalení vody

Voda přiváděná do chladničky protéká zásaditým alkalickým filtrem. Během tohoto filtračního procesu se zvyšuje tlak vody a voda se nasycuje kyslíkem a dusíkem. To způsobí, že voda bude při dávkování dočasně vypadat zamřeno nebo zakaleně. To je normální a po několika sekundách bude voda vypadat čistě.

### Oddělovač FlexZone™



Můžete měnit polohu oddělovače. Chcete-li to provést, odemkněte oddělovač otočením kotouče oddělovače proti směru hodinových ručiček. Poté nastavujte šířku a výšku mřížky podle potřeby. Po dokončení otočte kotouč ve směru hodinových ručiček a oddělovač uzamkněte.

### POZNÁMKA

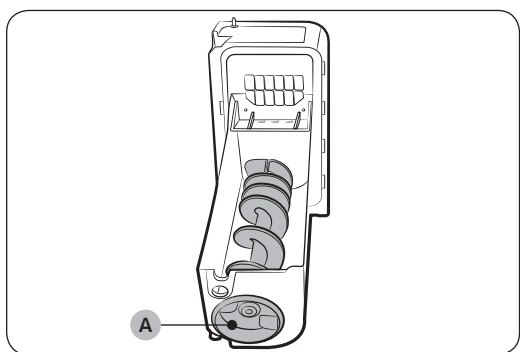
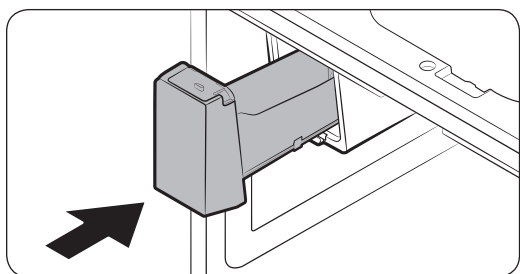
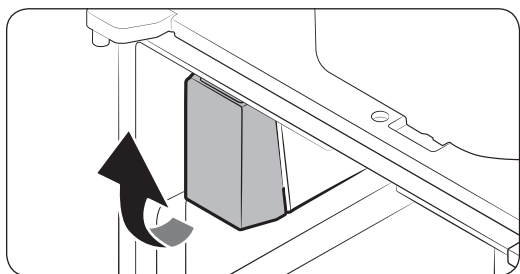
Pokud zámek oddělovače nefunguje, otřete mřížky, abyste z nich odstranili vlhkost.

# Údržba

## Manipulace a péče

### Zásobník na led (pouze u vybraných modelů)

Pokud led nevydáváte po delší dobu, mohou se v zásobníku na led vytvořit kusy ledu. Pokud k tomu dojde, vyjměte a vyprázdněte zásobník na led.



1. Chcete-li vyjmout zásobník na led, opatrně jej nadzvedněte a pomalu jej vytáhněte. Jednou rukou při tom držte spodní část zásobníku a druhou rukou jeho bok.
2. Vyprázdněte zásobník
3. Po dokončení vložte zásobník zpět na jeho místo. Pokud zásobník nezapadne, otočte šnek o 90 stupňů a zkuste to znovu.

Pokud zásobník na led není pevně umístěný, otočte šnek (A) o 90 stupňů a zkuste to znovu.

### ⚠ UPOZORNĚNÍ

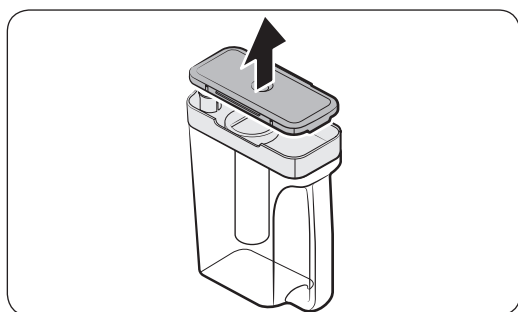
- Na kryt zásobníku nevyvíjejte nadměrnou sílu. Kryt se může zlomit.
- Nezavírejte dvířka násilím. Voda by se mohla rozlít přes výrobek ledu.
- Abyste předešli zranění, ukliděte veškerý led nebo vodu, která dopadla na podlahu.
- Aby nedocházelo k nehodám nebo zraněním, nedovolte dětem hrát si s dávkovačem vody ani výrobníkem ledu.
- Nevkládejte ruku ani žádný předmět do výpusti ledu. Může to způsobit fyzické zranění nebo poškození produktu.

- Používejte pouze dodávaný zásobník na led. Zásobníky třetích stran mohou způsobit selhání systému.

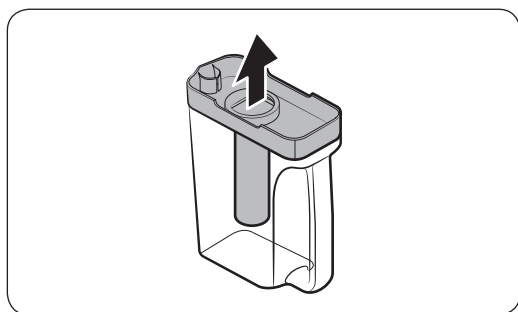
#### POZNÁMKA

- Tlak vody požadovaný pro výrobu ledu je mezi 30 až 120 psi (206 až 827 kPa).
- Je normální, že výrobek ledu během procesu výroby ledu vydává hluk.
- Když jsou dvířka otevřená, nefungují ani výrobek ledu, ani dávkovač vody.

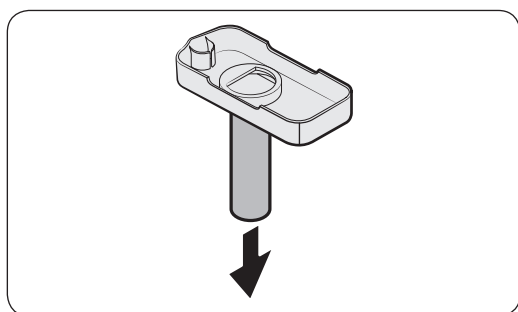
#### Automatické plnění vodou (pouze u příslušných modelů)



1. Uchopte drážku **utěsněného hrdla** a poté otevřete víko zatažením nahoru.



2. Uchopte obě strany **utěsněného hrdla** a poté jej zvednutím vyjměte.



3. **Infuzér** vytáhněte z utěsněného hrdla a mírně jím při tom kruťte.
4. Vyčistěte **infuzér** neutrálními látkami a tekoucí vodou. Opláchněte a dobře osušte.
5. Opětovně sestavte zařízení, a to v opačném pořadí, než jste jej rozebírali.

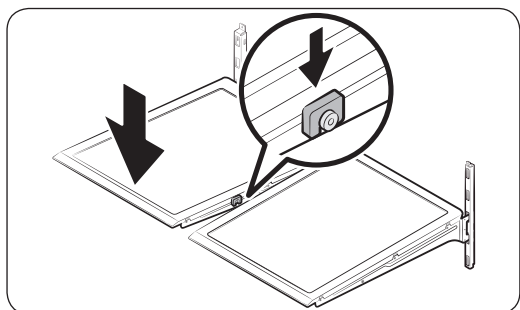
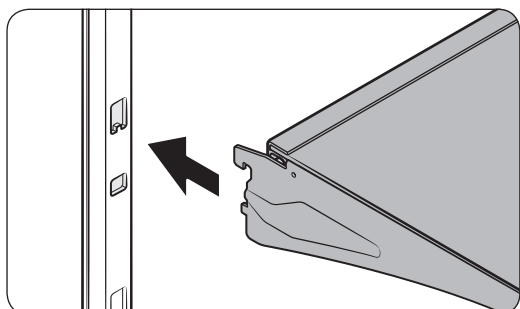
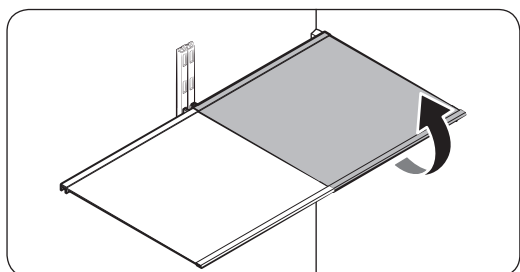
#### UPOZORNĚNÍ

Nádoba na vodu a víko nejsou vhodné do myčky a mikrovlnné trouby a mohou se při vystavení teplu roztavit nebo deformovat (to platí i pro horkou vodu). Umývejte je prosíme podle potřeby ručně ve studené nebo teplé vodě.

# Údržba

## Police chladničky

Vzhled polic se liší podle modelu.



- Chcete-li polici vyjmout, úplně otevřete odpovídající dvířka. Chytněte přední část police a poté ji opatrně zvedněte a vysuňte.

### POZNÁMKA

Při vyjímání nebo opětovném vkládání polici nezvedejte úplně. Zadní stěna chladničky by se mohla promáčknout.

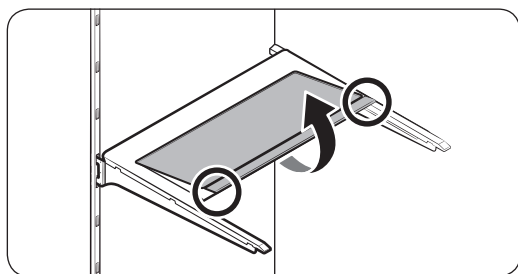
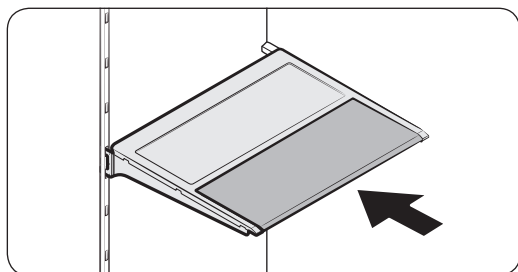
- Chcete-li polici opětovně vložit, podržte ji pod úhlem tak, aby přední strana byla výše než zadní strana, a poté vložte horní háček police do horního zářezu na police. Poté polici sklopte a zasuňte spodní háček police do spodní drážky na police.

### UPOZORNĚNÍ

- Police z tvrzeného skla jsou těžké. Při jejich vyjímání postupujte opatrně.
- Police musí být správně umístěna. Nevkládejte ji dnem vzhůru.
- Skleněné nádoby mohou poškrábat povrch skleněných polic.



## Složitelná police

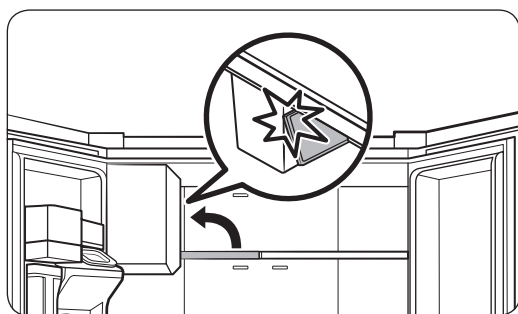


Abyste ji vyjmuli, posuňte přední část police tak, aby se sklopila. Potom ji opatrně zvedněte a vytáhněte. Chcete-li ji znovu vložit, umístěte polici na šikmý rám v hlavní jednotce a poté ji stisknutím dolů rozložte.

### ⚠ UPOZORNĚNÍ

Po posunutí a složení police lze v zájmu úspory místa přední část police odebrat. Pokud budete polici používat bez odebrání přední části, mějte na paměti, že se může od zadní části oddělit. Buďte opatrní při manipulaci s potravinami v blízkosti police.

## Doporučené umístění složitelné police



Složitelná police se skládá v prostředku, takže získáte více úložného prostoru na vysoké předměty.

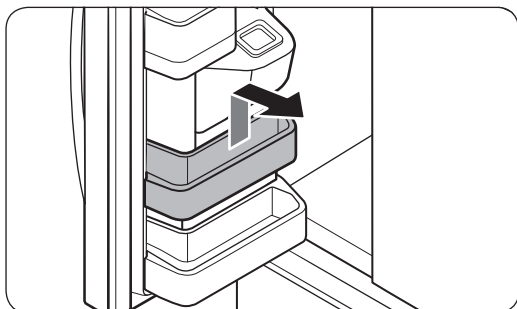
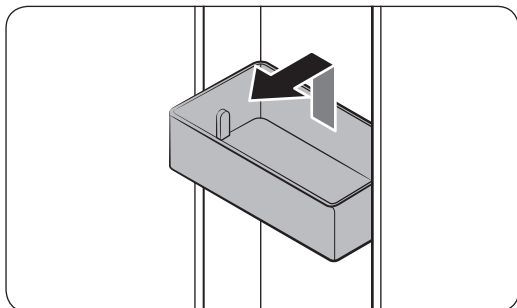
- Složitelnou polici instalujte na pravé straně chladničky. Instalace na levou stranu neumožňuje úplné složení police.
- Polici složíte zatlačením přední části police směrem dovnitř, v důsledku čehož se uprostřed složí.

### ⚠ UPOZORNĚNÍ

Nezvedejte rychle ani neotáčejte skládací polici, abyste zpod ní mohli vyjmout jídlo. Může spadnout.

# Údržba

## Příhrádky ve dvířkách



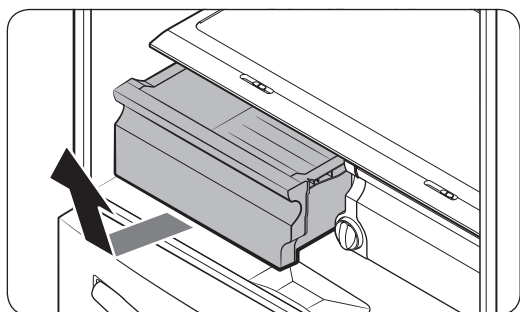
- Chcete-li vyjmout horní **příhrádku ve dvířkách**, uchopte přední strany příhrádky a opatrně ji nadzvedněte a vyjměte.
- Pro opětovné vložení umístěte **příhrádku** mírně nad její konečné umístění ve dvířkách a ujistěte se, že zadní strana příhrádky je u dveří. Oběma rukama uchopte zadní část **příhrádky** a zatlačte dolů tak, aby pevně zapadla do dvířek.

### ⚠ UPOZORNĚNÍ

- Nevyjímejte příhrádku naplněnou potravinami. Předem ji vyprázdněte.
- Při otevírání dveří buďte opatrní, pokud spodní příhrádka obsahuje větší lahve, které by se mohly převrhnout.
- Nedovolte dětem, aby si hrály s příhrádkami. Ostré rohy příhrádek mohou způsobit zranění.

## Zásuvky v chladničce

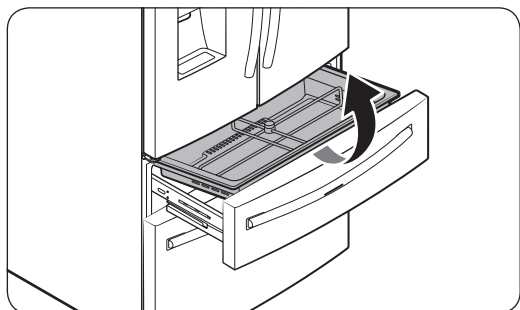
Zásuvky na zeleninu a ovoce



Opatrně zvedněte přední část zásuvky a vysuňte ji.

- Před vyjmutím zásuvky doporučujeme odstranit přihrádky ve dvířkách. Účelem je zabránit poškození přihrádek ve dvířkách.
- Chcete-li zásuvku opětovně umístit, vložte ji do kolejniček a vsuňte směrem dovnitř.

## Zásuvka FlexZone™

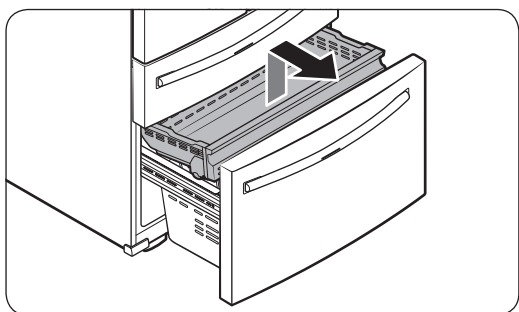


- Chcete-li vyjmout zásuvku FlexZone™, zcela ji otevřete. Zvedněte koš FlexZone™ a poté ji oběma rukama vytáhněte.
- Chcete-li zásuvku FlexZone™ opětovně umístit, zcela ji otevřete. Přední část koše mějte nakloněnou a zadní část vložte do sestavy kolejniček. Přední část srovnávejte směrem dolů, dokud nebude koš na svém místě.
- Pokud zámek oddělovače nefunguje, otřete mřížku, abyste z ní odstranili vlhkost.

# Údržba

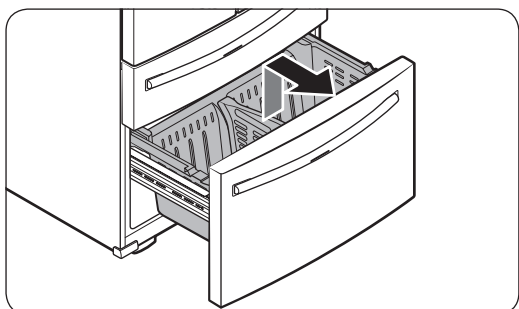
## Koše v mrazničce

### Horní koš



- Chcete-li koš vyjmout, zcela vysuňte zásuvku mrazničky. Zatlačte **horní koš** na konec a poté jej vytáhněte nahoru.
- Chcete-li koš opětovně umístit, zarovnejte přední kola **horního koše** s koncem **dolního koše**. Vsuňte **horní koš** směrem dopředu.

### Spodní koš

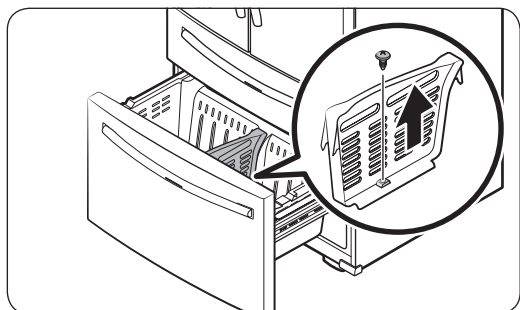


- Abyste vyjmuli spodní koš, nejprve vyjměte **horní koš**. Poté naklopte přední část **spodního koše** a vytáhněte jej.
- Chcete-li koš opětovně umístit, vložte koš do **sestavy kolejniček**, přičemž začněte zadní částí.

### ⚠ UPOZORNĚNÍ

- Při vyjímání nebo opětovném vkládání košem nekroutte. Koš je také možné poškrábat.
- Abyste zabránili fyzickému zranění, poškození majetku nebo udušení, udržujte děti mimo dosah vyjmutých košů z mrazničky.
- Neodstraňujte oddělovač.
- Kolečka horního koše položte na konec kolejniček dolního koše. Poté posuňte horní koš úplně dopředu. V opačném případě se zásuvka nebude otevírat nebo zavírat správně, což bude způsobovat hromadění námrazy.

### Oddělovač koše mrazničky



Povolte a vyjměte šroub ze spodní strany oddělovače. Potom oddělovač vyjměte vytažením přímo nahoru.

# Údržba

## Čištění

### Interiér a exteriér

#### ⚠ VÝSTRAHA

- K čištění chladničky nepoužívejte benzen, ředidlo, domácí/automobilové čisticí prostředky ani chlór. Tyto látky mohou poškodit povrch chladničky a způsobit požár.
- Nestříkejte na chladničku vodu. Mohlo by dojít k úrazu elektrickým proudem.

Pravidelně používejte suchý hadřík k odstranění všech cizích látek, jako je prach nebo voda, ze svorek a kontaktních bodů napájecího kabelu.

1. Odpojte napájecí kabel
2. K čištění vnitřku a exteriéru chladničky použijte navlhčený, měkký hadřík, který nepouští vlákna, nebo papírovou utěrku.
3. Až budete hotovi, použijte suchý hadřík nebo papírovou utěrku a povrchy dobře usušte.
4. Připojte napájecí kabel.

### Dávkovač ledu / vody

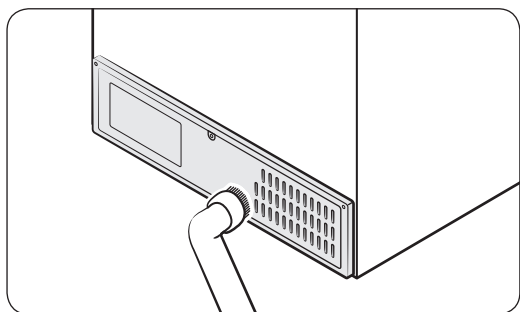
#### ⚠ UPOZORNĚNÍ

Je-li vybrán drcený led, mohou se zbytkové úlomky ledu shromažďovat ve žlábků. Abyste tomu zabránili, odstraňte zbytkový led ze žlábků měkkým, čistým hadříkem.

### Gumová těsnění

Pokud se gumová těsnění dvířek ušpiní, nemusí se dvířka správně zavřít, což sníží výkon a účinnost chladničky. Gumová těsnění očistěte jemným čisticím prostředkem a vlhkým hadříkem. Poté je dobře usušte hadříkem.

### Zadní kryt



Abyste zabránili usazování nečistot na kabelech a nechráněných částech zadního krytu, jednou nebo dvakrát ročně kryt vysajte.

#### ⚠ UPOZORNĚNÍ

Neodstraňujte **panel zadní krytu**. Hrozí nebezpečí úrazu elektrickým proudem.

## Výměna

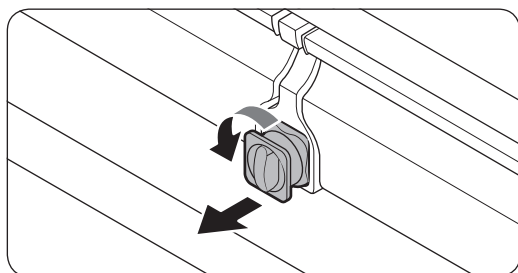
### Vodní filtr

#### ⚠ VÝSTRAHA

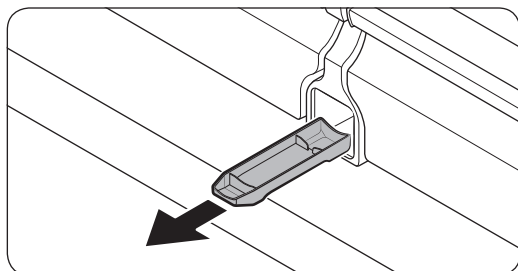
- Nepoužívejte vodní filtry třetích stran. Používejte pouze filtry poskytované nebo schválené společností Samsung.
- Neschválené filtry mohou protékat a poškodit lednici či způsobit úraz elektrickým proudem. Společnost Samsung neodpovídá za žádné škody, které mohou nastat při používání vodních filtrů třetích stran.

Indikátor Reset filtru (**Filter**) se rozsvítí červeně, abyste věděli, že je čas vyměnit vodní filtr.

Před výměnou filtru se ujistěte, že je přívod vody uzavřený.

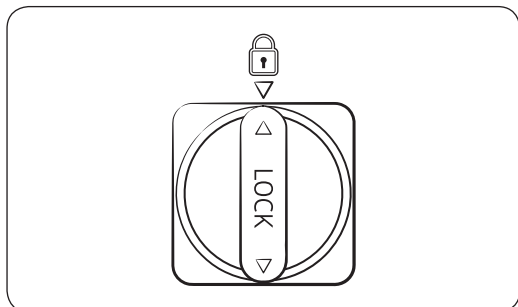


1. Uzavřete přívod vody.
2. Otočte knoflíkem vložky filtru proti směru hodinových ručiček o 90 stupňů (1/4 otáčky). Vložka filtru se odemkne.



3. Vytáhněte a vyjměte vložku.
  - Pokud je vodní filtr silně znečištěný, nemusí být snadné vyjmout vložku. V takovém případě použijte k vyjmutí vložky sílu.
  - Abyste zabránili úniku vody z otvoru filtru, vyjímejte vložku rovně.
4. Vložte novou filtrační vložku. Používejte pouze filtry poskytované nebo schválené společností Samsung.

# Údržba



5. Otočte knoflík vložky ve směru hodinových ručiček, aby zapadla na místo.
6. Stiskněte a podržte Filter Reset na hlavním panelu po dobu 3 sekund, abyste resetovali detektor životního cyklu. Indikátor Reset filtru (**Filter**) zhasne.
7. Po dokončení výměny filtru zapněte přívod vody a použijte vodu z dávkovače vody po dobu přibližně 7 minut. Tím se odstraní nečistoty a vzduch z vodovodu.

## POZNÁMKA

- Nově nainstalovaný filtr může na krátkou dobu způsobit, že z dávkovače vody bude vytryskávat voda. Je to proto, že do vodovodního potrubí se dostal vzduch.
- Proces výměny může způsobit, že dávkovač vody bude po krátkou dobu kapat. Pokud bude kapat, jednoduše otřete veškerou vodu na podlaze suchým ručníkem.

## Filtrační systém vody s reverzní osmózou

Tlak vody v systému přívodu vody přitékající do filtračního systému vody s reverzní osmózou musí být mezi 30 až 120 psi (206 až 827 kPa).

Tlak vody ve filtračním systému vody s reverzní osmózou přitékající do přívodu studené vody chladničky musí být nejméně 40 psi (276 kPa). Pokud je tlak vody pod těmito údaji:

- Zkontrolujte, zda není filtr sedimentu v systému reverzní osmózy ucpaný. V případě nutnosti filtr vyměňte.
- Doplňte zásobník na vodu v systému reverzní osmózy vodou.
- Pokud je vaše chladnička vybavena vodním filtrem, může způsobit při použití společně se systémem reverzní osmózy snížení tlaku vody. Odstraňte vodní filtr.

Pro více informací nebo servis kontaktujte licencovaného instalatéra.

## Objednávka nového filtru

Pokud chcete koupit nový filtr, kontaktujte místní servisní středisko společnosti Samsung nebo navštivte web [www.samsungparts.com](http://www.samsungparts.com).

## LED osvětlení

Pokud chcete vyměnit LED osvětlení ve vaší chladničce kontaktujte místní servisní středisko společnosti Samsung.

## VÝSTRAHA

- Osvětlení není určené k opravám samotným uživatelem. Nepokoušejte se vyměnit osvětlení sami. Může to způsobit úraz elektrickým proudem.



# Odstraňování problémů

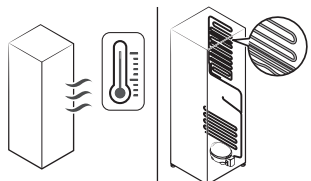
Než zavoláte servis, projděte si níže uvedené kontrolní body. Uživatelům budou účtovány veškeré servisní hovory týkající se běžných situací (žádných vad).

## Obecné

### Teplota

Problém	Možné příčiny	Řešení
Chladnička/mraznička nefunguje. Teplota v chladničce/mrazničce je vysoká.	<ul style="list-style-type: none"><li>Napájecí kabel není správně zapojen.</li></ul>	<ul style="list-style-type: none"><li>Řádně zapojte napájecí kabel.</li></ul>
	<ul style="list-style-type: none"><li>Regulace teploty není správně nastavena.</li></ul>	<ul style="list-style-type: none"><li>Nastavte nižší teplotu.</li></ul>
	<ul style="list-style-type: none"><li>Chladnička je umístěna v blízkosti zdroje tepla nebo na přímém slunečním světle.</li></ul>	<ul style="list-style-type: none"><li>Udržujte chladničku mimo přímé sluneční světlo nebo zdroj tepla.</li></ul>
	<ul style="list-style-type: none"><li>Není dostatek volného prostoru mezi chladničkou a okolními stěnami nebo skříňkami.</li></ul>	<ul style="list-style-type: none"><li>Dbejte na to, aby mezi zadní stranou a boky chladničky a všemi stěnami nebo skříňkami byla mezera nejméně 5 cm.</li></ul>
	<ul style="list-style-type: none"><li>Je aktivován Režim úspory energie.</li></ul>	<ul style="list-style-type: none"><li>Deaktivujte Režim úspory energie.</li></ul>
	<ul style="list-style-type: none"><li>Chladnička je přeplněná. Jídlo blokuje větrací otvory.</li></ul>	<ul style="list-style-type: none"><li>Nepřeplňujte chladničku. Nedovolte, aby jídlo blokovalo větrací otvory.</li></ul>
Chladnička/mraznička příliš chladí.	<ul style="list-style-type: none"><li>Regulace teploty není správně nastavena.</li></ul>	<ul style="list-style-type: none"><li>Nastavte vyšší teplotu.</li></ul>

# Odstraňování problémů

Problém	Možné příčiny	Řešení
Vnitřní stěna je horká.	<ul style="list-style-type: none"> <li>Chladnička má ve vnitřní stěně potrubí odolné vůči teplu.</li> </ul>	<ul style="list-style-type: none"> <li>Aby nedocházelo ke kondenzaci, má chladnička v předních rozích potrubí odolné vůči teplu. Pokud okolní teplota stoupne, nemusí toto zařízení fungovat efektivně. Nejedná se o selhání systému.</li> </ul> 

## Zápachy

Problém	Možné příčiny	Řešení
Chladnička zapáchá.	<ul style="list-style-type: none"> <li>Zkažené jídlo.</li> </ul>	<ul style="list-style-type: none"> <li>Vyčistěte chladničku a odstraňte veškeré zkažené jídlo.</li> </ul>
	<ul style="list-style-type: none"> <li>Jídlo s pronikavou vůní.</li> </ul>	<ul style="list-style-type: none"> <li>Ujistěte se, že jídlo s pronikavou vůní je vzduchotěsně zabaleno.</li> </ul>

## Námraza

Problém	Možné příčiny	Řešení
Námraza kolem větracích otvorů.	<ul style="list-style-type: none"> <li>Jídlo blokuje větrací otvory.</li> </ul>	<ul style="list-style-type: none"> <li>Ujistěte se, že žádné jídlo neblokuje větrací otvory.</li> </ul>
Námraza na vnitřních stěnách.	<ul style="list-style-type: none"> <li>Dveře nejsou správně zavřené.</li> </ul>	<ul style="list-style-type: none"> <li>Ujistěte se, že jídlo neblokuje dveře. Vyčistěte těsnění dveří.</li> </ul>
Ovoce nebo zelenina jsou zmrzlé.	<ul style="list-style-type: none"> <li>Ovoce nebo zelenina jsou uloženy ve FlexZone™.</li> </ul>	<ul style="list-style-type: none"> <li>Ve FlexZone™ neskladujte většinu druhů ovoce a zeleniny.</li> </ul>

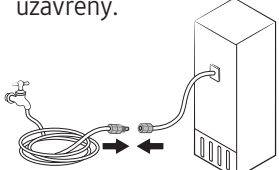
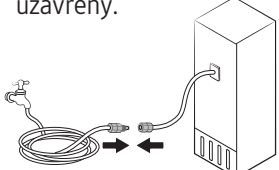
## Kondenzace

Problém	Možné příčiny	Řešení
Na vnitřních stěnách se vytváří kondenzace.	<ul style="list-style-type: none"><li>Pokud zůstanou dvířka otevřená, do chladničky vnikne vlhkost.</li></ul>	<ul style="list-style-type: none"><li>Odstraňte vlhkost a nenechávejte dvířka otevřená po delší dobu.</li></ul>
	<ul style="list-style-type: none"><li>Potraviny s vysokým obsahem vlhkosti.</li></ul>	<ul style="list-style-type: none"><li>Ujistěte se, že je jídlo vzduchotěsně zabalené.</li></ul>

## Voda/led (pouze modely s výrobníkem/dávkovačem)

Problém	Možné příčiny	Řešení
Proud vody je slabší než obvykle.	<ul style="list-style-type: none"><li>Tlak vody je příliš nízký.</li></ul>	<ul style="list-style-type: none"><li>Ujistěte se, že tlak vody je mezi 30 až 120 psi (206 až 827 kPa).</li></ul>
Výrobník ledu vydává bzučivý zvuk.	<ul style="list-style-type: none"><li>Funkce pro výrobu ledu je aktivována, ale přívod vody do chladničky není připojen.</li></ul>	<ul style="list-style-type: none"><li>Stiskněte <b>Ice Maker</b>.</li></ul>
Výrobník ledu nevyrobí led.	<ul style="list-style-type: none"><li>Výrobník ledu byl právě nainstalován.</li></ul>	<ul style="list-style-type: none"><li>Musíte počkat 12 hodin, než chladnička vytvoří led.</li></ul>
	<ul style="list-style-type: none"><li>Teplota mrazničky je příliš vysoká.</li></ul>	<ul style="list-style-type: none"><li>Nastavte teplotu mrazničky pod -18 °C, nebo pod -20° C, pokud je teplota okolního vzduchu vysoká.</li></ul>
	<ul style="list-style-type: none"><li>Je aktivován zámek panelu výrobníku.</li></ul>	<ul style="list-style-type: none"><li>Deaktivujte zámek panelu výrobníku.</li></ul>
	<ul style="list-style-type: none"><li>Výrobník ledu je vypnutý.</li></ul>	<ul style="list-style-type: none"><li>Zapněte výrobník ledu.</li></ul>

# Odstraňování problémů

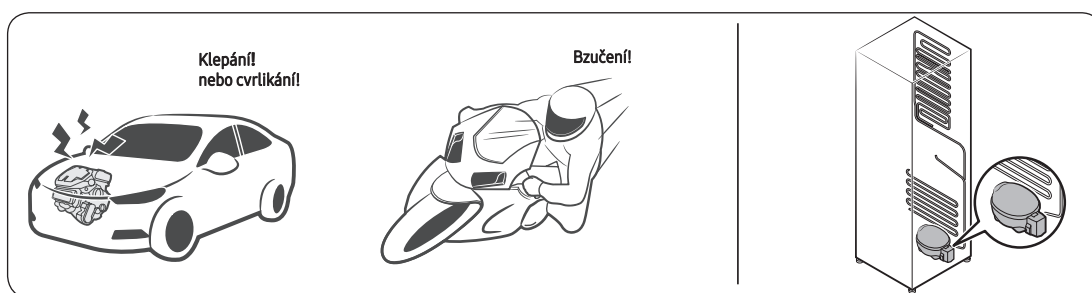
Problém	Možné příčiny	Řešení
Chladnička nedávkuje led.	<ul style="list-style-type: none"> <li>Pokud se výrobek ledu delší dobu nepoužívá (přibližně 3 týdny), může se led zaseknout.</li> </ul>	<ul style="list-style-type: none"> <li>Pokud chladničku delší dobu nebudete používat, vyprázdněte kbelík na led a vypněte výrobek ledu.</li> </ul>
	<ul style="list-style-type: none"> <li>Kbelík na led není správně vložen.</li> </ul>	<ul style="list-style-type: none"> <li>Ujistěte se, že je kbelík na led správně vložen.</li> </ul>
	<ul style="list-style-type: none"> <li>Vodovodní potrubí není správně připojeno nebo není zapnutý přívod vody.</li> </ul>	<ul style="list-style-type: none"> <li>Zkontrolujte, zda je přívod vody správně nainstalován. Zkontrolujte, zda je uzavírací kohout vodovodního potrubí uzavřený.</li> </ul> 
Chladnička nedávkuje vodu.	<ul style="list-style-type: none"> <li>Vodovodní potrubí není správně připojeno nebo není zapnutý přívod vody.</li> </ul>	<ul style="list-style-type: none"> <li>Zkontrolujte, zda je přívod vody správně nainstalován. Zkontrolujte, zda je uzavírací kohout vodovodního potrubí uzavřený.</li> </ul> 
	<ul style="list-style-type: none"> <li>Je aktivován zámek panelu dávkovače.</li> </ul>	<ul style="list-style-type: none"> <li>Deaktivujte zámek panelu dávkovače.</li> </ul>
	<ul style="list-style-type: none"> <li>Byl nainstalován vodní filtr vyrobený třetí stranou.</li> </ul>	<ul style="list-style-type: none"> <li>Používejte pouze filtry poskytované nebo schválené společností Samsung.</li> <li>Neschválené filtry mohou vytéci a poškodit lednici.</li> </ul>
	<ul style="list-style-type: none"> <li>Indikátor vodního filtru se rozsvítí nebo bliká.</li> </ul>	<ul style="list-style-type: none"> <li>Vyměňte vodní filtr. Po výměně resetujte senzor indikátoru filtru.</li> </ul>

## Vydává chladnička netypické zvuky?

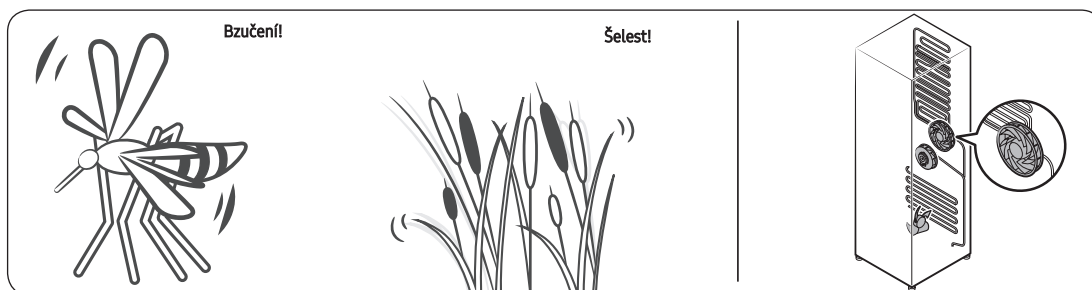
Než zavoláte servis, projděte si níže uvedené kontrolní body. Uživatelům budou účtovány veškeré servisní hovory týkající se normálních zvuků.

### Tyto zvuky jsou normální.

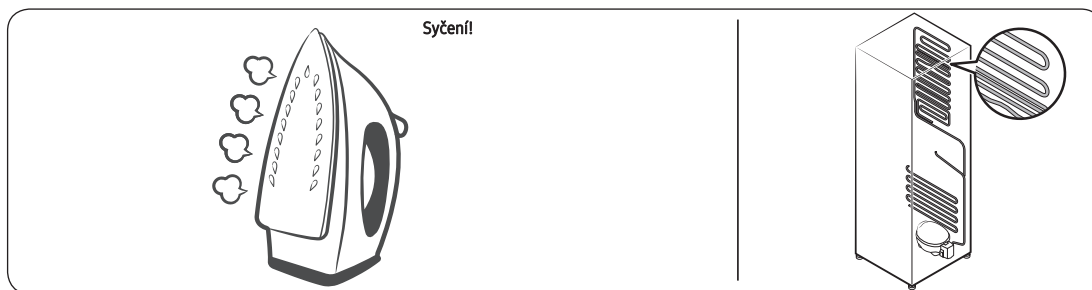
- Při zahájení nebo ukončení provozu může chladnička vydávat zvuky podobné zapalování motoru automobilu. Jakmile se provoz stabilizuje, hlučnost se sníží.



- Během provozu ventilátoru se mohou objevit tyto zvuky. Když chladnička dosáhne nastavené teploty, nebude vydávat žádný zvuk ventilátoru.

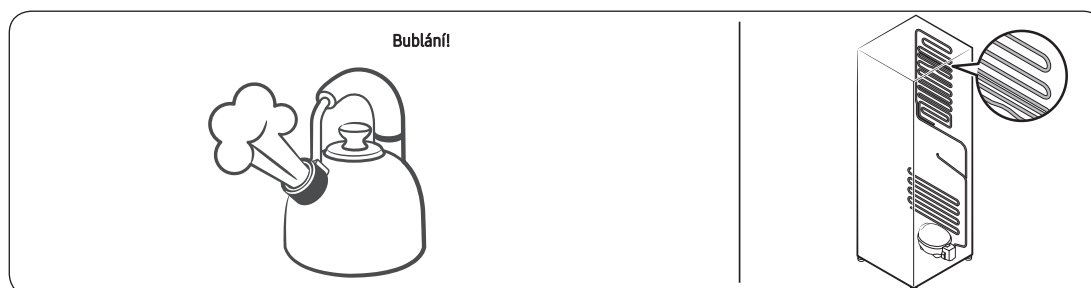


- Během odmrazovacího cyklu může na odmrazovací ohřivač kapat voda, což způsobuje zvuky syčení.

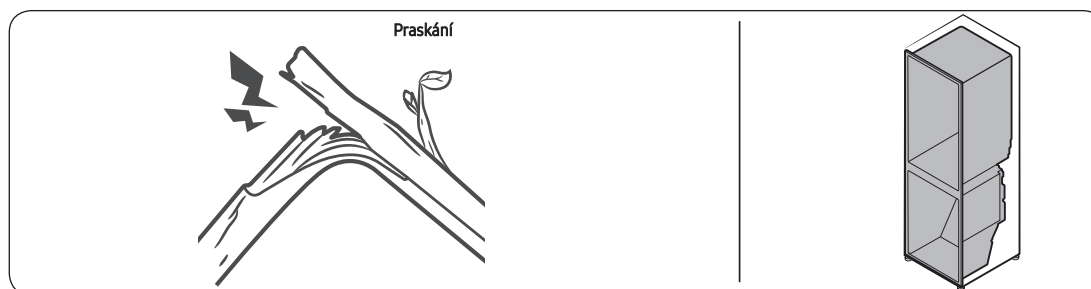


# Odstraňování problémů

- Když chladnička chladí nebo mrazí, pohybuje se chladicí plyn přes utěsněné potrubí a vydává zvuky bublání.



- Když se teplota v lednici zvyšuje nebo snižuje, plastové díly se smršťují a rozšiřují, v důsledku čehož vydávají zvuky klepání. K těmto zvukům dochází během odmrazovacího cyklu nebo během práce elektronických součástí.



- Pro modely s výrobníky ledu: Když se vodní ventil otevře, aby se naplnil výrobek ledu, může vydávat bzučivý zvuk.
- V důsledku vyrovnávání tlaku při otevírání a zavírání dveří chladničky může chladnička hučet.

## SmartThings

Problém	Akce
„SmartThings“ není možné najít v obchodu s aplikacemi.	<ul style="list-style-type: none"><li>Aplikace SmartThings je navržena pro Android 6.0 (Marshmallow) nebo novější, iOS 10.0 nebo novější, iPhone 6 nebo novější, a je optimalizována pro smartphony Samsung (série Galaxy S a Galaxy Note).</li></ul>
Aplikace SmartThings nefunguje.	<ul style="list-style-type: none"><li>Aplikace SmartThings je k dispozici pouze pro kompatibilní modely.</li><li>Stará aplikace Samsung Smart Refrigerator se nemůže připojit k modelům Samsung Smart Home.</li></ul>
Aplikace SmartThings je nainstalována, ale není připojena k mé lednici.	<ul style="list-style-type: none"><li>Chcete-li aplikaci používat, musíte se přihlásit ke svému účtu Samsung Account.</li><li>Ujistěte se, že váš router funguje normálně.</li><li>Pokud jste chladničku nepřipojili k aplikaci SmartThings po instalaci aplikace, musíte provést připojení v aplikaci pomocí funkce registrace zařízení.</li></ul>
Do aplikace se nepodařilo přihlásit.	<ul style="list-style-type: none"><li>Chcete-li aplikaci používat, musíte se přihlásit ke svému účtu Samsung.</li><li>Pokud nemáte účet Samsung Account, vytvořte jej podle pokynů na obrazovce.</li></ul>
Při pokusu o registraci chladničky se zobrazí chybová zpráva.	<ul style="list-style-type: none"><li>Funkce Snadné připojení (Easy Connection) může selhat v důsledku velké vzdálenosti od vašeho přístupového bodu (AP) nebo elektrického rušení od okolního prostředí. Počkejte chvíli a zkuste to znovu.</li></ul>
Aplikace SmartThings je úspěšně připojena k mé lednici, ale nefunguje.	<ul style="list-style-type: none"><li>Ukončete a restartujte aplikaci SmartThings nebo odpojte a znovu připojte router.</li><li>Odpojte napájecí kabel chladničky a po 1 minutě jej znovu zapojte.</li></ul>

# Oznámení ohledně Open Source

---

Software zahrnutý v tomto produktu obsahuje Open Source software. Úplný odpovídající zdrojový kód můžete získat po dobu tří let od poslední dodávky tohoto produktu tak, že zašlete e-mail na adresu [oss.request@samsung.com](mailto:oss.request@samsung.com).

Je také možné získat kompletní odpovídající zdrojový kód na fyzickém médiu, jako je CD-ROM; bude vyžadován minimální poplatek.

Následující adresa URL [http://opensource.samsung.com/opensource/SMART\\_AT\\_051/seq/0](http://opensource.samsung.com/opensource/SMART_AT_051/seq/0) vede ke stránce ke stažení zdrojového kódu, který je k dispozici, a informacím o licenci open source ve vztahu k tomuto produktu. Tato nabídka platí pro kohokoli, kdo obdrží tyto informace.





# Poznámky

---

## Kontaktujte SAMSUNG kdekoli na světě

Pokud máte jakékoli dotazy nebo připomínky týkající se produktů Samsung, obraťte se na Centrum péče o zákazníky společnosti SAMSUNG.

Země	Kontaktní centrum	Webová stránka
NOVÝ ZÉLAND	0800 726 786 (Všechny produkty) 0800 6 726 786 (Podpora pro chytrá mobilní zařízení)	<a href="http://www.samsung.com/nz/support">www.samsung.com/nz/support</a>
INDIE	1800 40 SAMSUNG (1800 40 7267864) (Bez poplatku)	<a href="http://www.samsung.com/in/support">www.samsung.com/in/support</a>
MALAJSIE	1800-22-8899 (HHP) 1800-88-9999 (OTH) +603-7713 7420 (Zámořský kontakt)	<a href="http://www.samsung.com/my/support">www.samsung.com/my/support</a>
FILIPÍNY	Jen pro hand held produkty: #GALAXY (jednoduše vytočte #425-299) [ PLDT / Globe / Smart / Sun bez poplatku ] 02-422-2177 [ Běžná pevná linka ] OTH produkty : 1-800-10-726-7864 [ PLDT bez poplatku ] 1-800-8-726-7864 [ Globe Pevná linka a mobilní ] 02-422-2111 [ Běžná pevná linka ]	<a href="http://www.samsung.com/ph/support">www.samsung.com/ph/support</a>
SINGAPUR	1800 7267864   1800-SAMSUNG (Jiné modely) 1800 4252997   1800-GALAXYS (Hand held produkty)	<a href="http://www.samsung.com/sg/support">www.samsung.com/sg/support</a>
PANAMA	800-0101	<a href="http://www.samsung.com/latin/support">www.samsung.com/latin/support</a> (Španělsky) <a href="http://www.samsung.com/latin_en/support">www.samsung.com/latin_en/support</a> (Anglicky)
JIHOAFRICKÁ REP.	0860 SAMSUNG (726 7864)	<a href="http://www.samsung.com/za/support">www.samsung.com/za/support</a>
VELKÁ BRITÁNIE	0330 SAMSUNG (7267864)	<a href="http://www.samsung.com/uk/support">www.samsung.com/uk/support</a>
IRSKO	0818 717100	<a href="http://www.samsung.com/ie/support">www.samsung.com/ie/support</a>
MYANMAR	+95-1-2399-888 VIP hand held produkty +95-1-2399-990	<a href="http://www.samsung.com/mm/support">www.samsung.com/mm/support</a>
SRÍ LANKA	+9411SAMSUNG (+94117267864)	<a href="http://www.samsung.com/in/support">www.samsung.com/in/support</a>
BANGLADÉŠ	09612300300 08000300300 (Bez poplatku)	<a href="http://www.samsung.com/in/support">www.samsung.com/in/support</a>



DA68-03832E-01