

## Návod k obsluze a montáži Indukční varné desky



Před umístěním, instalací a uvedením přístroje do provozu si **bezpodmínečně** pročtěte tento návod k obsluze a montáži. Ochráníte tak sebe a zabráníte škodám.

# Obsah

---

|  |    |
|--|----|
| <b>Bezpečnostní pokyny a varovná upozornění</b> .....      | 4  |
| <b>Váš příspěvek k ochraně životního prostředí</b> .....   | 14 |
| <b>Popis přístroje</b> .....                               | 15 |
| Varná deska .....  | 15 |
| Ovládací a zobrazovací prvky .....                         | 16 |
| <b>První uvedení do provozu</b> .....                      | 17 |
| První čištění varné desky .....                            | 17 |
| První uvedení varné desky do provozu .....                 | 17 |
| Miele@home .....   | 18 |
| Aktivace funkce Miele@home .....                           | 19 |
| Stornování postupu .....                                   | 20 |
| Vynulování nastavení .....                                 | 20 |
| Con@ctivity .....  | 21 |
| Aktivace funkce Con@ctivity .....                          | 21 |
| Stornování postupu .....                                   | 23 |
| Vynulování nastavení .....                                 | 23 |
| <b>Indukce</b> .....                                       | 24 |
| Princip funkce .....                                       | 24 |
| Varné nádobí .....   | 24 |
| Zvuky .....  | 26 |
| <b>Tipy pro úsporu energie</b> .....                       | 27 |
| <b>Obsluha</b> .....                                       | 28 |
| Princip ovládání .....                                     | 28 |
| Umístění varného nádobí .....                              | 29 |
| Zapnutí varné desky .....                                  | 30 |
| Nastavení stupně výkonu .....                              | 30 |
| Vypnutí varné desky .....                                  | 30 |
| Ukazatel zbytkového tepla .....                            | 30 |
| Nastavení stupně výkonu – rozšířený rozsah nastavení ..... | 30 |
| Automatika uvedení do varu .....                           | 31 |
| Funkce Booster .....                                       | 32 |
| Udržování teploty .....                                    | 33 |
| <b>Časovač</b> .....                                       | 34 |
| Kuchyňský budík .....                                      | 34 |
| Automatické vypnutí .....                                  | 35 |
| <b>Doplňkové funkce</b> .....                              | 36 |
| Stop&Go .....  | 36 |

|   |           |
|---|-----------|
| Recall.....   | 36        |
| Ochrana pro utření.....                             | 37        |
| Demonstrační/show mód .....                         | 37        |
| Zobrazení údajů o varné desce .....                 | 38        |
| <b>Bezpečnostní zařízení .....</b>                  | <b>39</b> |
| Zablokování zprovoznění / blokování .....           | 39        |
| Bezpečnostní vypnutí.....                           | 40        |
| Ochrana proti přehřátí .....                        | 41        |
| <b>Programování.....</b>                            | <b>42</b> |
| <b>Informace pro zkušební ústav .....</b>           | <b>45</b> |
| <b>Čištění a ošetřování.....</b>                    | <b>46</b> |
| <b>Co udělat, když ... ..</b>                       | <b>48</b> |
| <b>Příslušenství k dokoupení.....</b>               | <b>51</b> |
| <b>Servisní služba .....</b>                        | <b>52</b> |
| Kontakt při závadách .....                          | 52        |
| Typový štítek.....                                  | 52        |
| Záruka .....  | 52        |
| <b>Instalace .....</b>                              | <b>53</b> |
| Bezpečnostní pokyny pro vestavbu .....              | 53        |
| Bezpečnostní vzdálenosti .....                      | 54        |
| Pokyny k montáži .....                              | 58        |
| Montáž bez rámu se zabroušením .....                | 58        |
| Montáž bez rámu pro zapuštění .....                 | 59        |
| Rozměry pro vestavbu – naplocho uložená .....       | 60        |
| KM 7678 FR .....                                    | 60        |
| KM 7678 FL, KM 7878 FL .....                        | 61        |
| KM 7697 FR .....                                    | 62        |
| KM 7697 FL, KM 7897 FL .....                        | 63        |
| Montáž bez rámu se zabroušením .....                | 64        |
| Rozměry pro vestavbu – bez rámu pro zapuštění ..... | 65        |
| KM 7678 FL, KM 7878 FL .....                        | 65        |
| KM 7697 FL, KM 7897 FL .....                        | 66        |
| Montáž bez rámu pro zapuštění.....                  | 67        |
| Elektrické připojení.....                           | 68        |
| <b>Informační listy výrobků .....</b>               | <b>71</b> |
| <b>Prohlášení o shodě.....</b>                      | <b>73</b> |

## Bezpečnostní pokyny a varovná upozornění

---

Tato varná deska odpovídá předepsaným bezpečnostním předpisům. Neodborné používání však může vést k poranění osob a věcným škodám.

Než varnou desku uvedete do provozu, přečtěte si pozorně návod k obsluze a montáži. Obsahuje důležité pokyny pro montáž, bezpečnost, používání a údržbu. Tím ochráníte sebe a zabráníte škodám na varné desce.

Podle normy IEC 60335-1 upozorňuje Miele výslovně na to, že je bezpodmínečně nutné přečíst si a dodržovat kapitolu věnovanou instalaci varné desky a bezpečnostní pokyny a varovná upozornění.

Miele neodpovídá za škody, které vzniknou v důsledku nedbání těchto pokynů.

Návod k obsluze a montáži uschovejte a předejte ho případnému novému majiteli.

## Používání ke stanovenému účelu

- ▶ Tato varná deska je určena pro používání v domácnosti a v prostorách podobných domácnostem.
- ▶ Tato varná deska není určena k používání venku.
- ▶ Používejte varnou desku výhradně v domácnosti k přípravě jídel a udržování jejich teploty. Všechny ostatní způsoby používání jsou nepřijatelné.
- ▶ Osoby, které vzhledem ke svým fyzickým, smyslovým a psychologickým schopnostem nebo kvůli nezkušenosti nebo neznalosti nejsou schopné varnou desku bezpečně obsluhovat, musí být při obsluze pod dozorem. Tyto osoby smí varnou desku obsluhovat bez dozoru jen tehdy, když jim byla vysvětlena tak, že ji mohou obsluhovat bezpečně. Musí být schopné rozpoznat a chápat možná nebezpečí v případě chybné obsluhy.

# Bezpečnostní pokyny a varovná upozornění

---

## Děti v domácnosti

- ▶ Děti mladší osmi let se nesmí samy bez dozoru pohybovat v blízkosti varné desky.
- ▶ Děti starší než osm let smí varnou desku obsluhovat bez dozoru jen tehdy, když jim byla vysvětlena tak, že ji mohou obsluhovat bezpečně. Děti musí být schopné rozpoznat a chápat možná nebezpečí v případě chybné obsluhy.
- ▶ Děti nesmí čistit varnou desku bez dozoru.
- ▶ Dohlížejte na děti, které se zdržují v blízkosti varné desky. Nikdy nenechte děti hrát si s varnou deskou.
- ▶ Varná deska se během provozu zahřeje na vysokou teplotu a zůstane horká ještě nějakou dobu po vypnutí. Nedovolte dětem, aby se k varné desce přiblížily, dokud nevychladne natolik, že je vyloučeno jakékoli nebezpečí popálení.
- ▶ Nebezpečí popálení. V odkládacích prostorech nad varnou deskou nebo za ní neukládejte předměty, které by mohly zajímat děti. Děti by jinak mohly být sváděny k lezení na přístroj.
- ▶ Nebezpečí popálení a opaření. Otočte ucha hrnců a rukojeti pánví stranou nad pracovní plochu, aby děti nemohly nádobí stáhnout a popálit se.
- ▶ Nebezpečí udušení. Děti by si mohly hrát s obalovým materiálem, např. fólií, mohly by se do ní balit nebo si ji dávat přes hlavu a udusit se. Obalový materiál uchovávejte mimo dosah dětí.
- ▶ Používejte zablokování zprovoznění, aby varnou desku nemohly bez dozoru zapnout děti. Když varnou desku používáte, zapněte blokování, aby děti nemohly změnit (zvolená) nastavení.

## Technická bezpečnost

- ▶ Neodborně provedenými instalačními a údržbářskými pracemi nebo opravami může být uživatel vystaven značným nebezpečím. Instalační a údržbářské práce nebo opravy smí provádět pouze kvalifikovaní pracovníci pověřeni společnostmi Miele.
- ▶ Poškozená varná deska může ohrozit Vaši bezpečnost. Zkontrolujte varnou desku ohledně zjevných poškození. Nikdy neuvádějte do provozu poškozenou varnou desku.
- ▶ Spolehlivý a bezpečný provoz varné desky je zajištěný jen tehdy, když je připojena k veřejné elektrické síti.
- ▶ Varná deska nesmí být připojena k elektrickým střídačům, které se používají při autonomním zásobování elektrickou energií, například při **napájení ze solárních systémů**. Při zapnutí varné desky může jinak dojít k bezpečnostnímu vypnutí kvůli napěťovým špičkám. Může se poškodit elektronika.
- ▶ Elektrická bezpečnost varné desky je zajištěna jen tehdy, když je připojena k elektrickému systému s ochranným vodičem nainstalovanému podle předpisů. Tento základní bezpečnostní požadavek musí být splněný. V případě pochybností nechte elektrickou instalaci zkontrolovat kvalifikovaným elektrikářem.
- ▶ Připojovací údaje (frekvence a napětí) uvedené na typovém štítku varné desky musí bezpodmínečně souhlasit s odpovídajícími parametry elektrické sítě, aby se varná deska nepoškodila. Před připojením tyto údaje porovnejte. V případě pochybností se zeptejte kvalifikovaného elektrikáře.
- ▶ Rozbočovací vícenásobné zásuvky a prodlužovací kabely neposkytují nutnou bezpečnost (nebezpečí požáru). Varnou desku pomocí nich k elektrické síti nepřipojujte.
- ▶ Používejte varnou desku jen vestavěnou, aby byla zajištěna její bezpečná funkce.

## Bezpečnostní pokyny a varovná upozornění

---

- ▶ Tato varná deska nesmí být provozována na nestabilních místech (např. na lodi).
- ▶ Dotyk přípoju pod napětím a změna elektrické a mechanické konstrukce Vás ohrožují a mohou vést k poruchám funkce varné desky. Nikdy neotvírejte plášť varné desky.
- ▶ Opravy varné desky smí provádět pouze servisní služba Miele, jinak zaniká nárok na záruku.
- ▶ Pouze u originálních náhradních dílů Miele garantuje, že budou splňovat bezpečnostní požadavky. Vadné díly smíte nahradit jen originálními náhradními díly.
- ▶ Varná deska není určena pro provoz s externím časovým spínačem nebo systémem dálkového ovládání.
- ▶ Varnou desku musí k elektrické síti připojit kvalifikovaný elektrikář (viz kapitola „Instalace“, odstavec „Elektrické připojení“).
- ▶ Když je poškozený přívodní síťový kabel, musí ho kvalifikovaný elektrikář nahradit speciálním přívodním síťovým kabelem (viz kapitola „Instalace“, odstavec „Elektrické připojení“).
- ▶ Při instalačních a údržbářských pracích stejně jako při opravách musí být varná deska úplně odpojená od elektrické sítě. Zajistíte to tím, že
  - je vypnutý jistič elektrické instalace nebo
  - je vyšroubovaná šroubovací pojistka elektrické instalace nebo
  - je vytažená elektrická zástrčka (je-li k dispozici) ze zásuvky. Při vytažování zástrčky netahejte za připojovací síťový kabel, nýbrž za zástrčku.
- ▶ Nebezpečí úrazu elektrickým proudem. Při závadě nebo když se objeví praskliny, trhliny nebo pukliny ve sklokeramické desce, neuvádějte varnou desku do provozu nebo ji ihned vypněte. Odpojte varnou desku od elektrické sítě. Zavolejte servisní službu.



## Bezpečnostní pokyny a varovná upozornění

---

► Pokud je varná deska vestavěná za čelem nábytku (např. dvířky), čelo nábytku nikdy nezavírejte, když varnou desku používáte. Za zavřeným čelem nábytku se hromadí teplo a vlhkost. Tím se může poškodit varná deska, montážní skříň a podlaha. Čelo nábytku zavřete až po zhasnutí ukazatelů zbytkového tepla.

# Bezpečnostní pokyny a varovná upozornění

---

## Provozní zásady

- ▶ Varná deska se během provozu zahřeje na vysokou teplotu a zůstane horká ještě nějakou dobu po vypnutí. Až když zhasnou všechny ukazatele zbytkového tepla, nehrozí již nebezpečí popálení.
- ▶ Přehřáté oleje a tuky se mohou vznítit. Při práci s oleji a tuky nenechte varnou desku nikdy bez dozoru. Hořící oleje a tuky nikdy nehaste vodou. Vypněte varnou desku. Zaduste plameny opatrně poklicí nebo hasicí houní.
- ▶ Nenechte varnou desku za provozu bez dozoru. Krátké vaření a smažení mějte stále pod dohledem.
- ▶ Plameny mohou zapálit tukové filtry odsávače par. Pod odsávačem par nikdy neflambujte.
- ▶ Když se zahřejí nádoby se spreji, snadno vznětlivé kapaliny nebo hořlavé materiály, mohou se vznítit. Proto snadno vznětlivé předměty nikdy neuchovávejte v zásuvkách přímo pod varnou deskou. Případné příborníky musí být z žáruvzdorného materiálu.
- ▶ Nikdy neohřívejte prázdné varné nádoby.
- ▶ V uzavřených plechovkách vzniká při zavařování a ohřívání přetlak, v jehož důsledku se mohou roztrhnout. Nepoužívejte varnou desku k zavařování a ohřívání plechovek.
- ▶ Když varnou desku přikryjete, hrozí při nechtěném zapnutí nebo zbytkovém teple nebezpečí, že se vznítí, praskne nebo roztaví materiál pokrývky. Varnou desku nikdy nepřikrývejte, např. krycími deskami, plátnem nebo ochrannou fólií.
- ▶ Při zapnutí varné desce, nechtěném zapnutí nebo zbytkovém teple hrozí nebezpečí, že se zahřejí kovové předměty odložené na varné desce. Jiné materiály se mohou roztavit nebo vznítit. Vlhké poklice hrnců se mohou pevně přisát. Varnou desku nikdy nepoužívejte jako odkládací plochu. Varnou desku po použití vypněte.

## Bezpečnostní pokyny a varovná upozornění

---

- ▶ Můžete se spálit o horkou varnou desku. Při všech pracích s horkou varnou deskou si chraňte ruce chňapkami nebo rukavicemi na hrnce. Používejte jen suché rukavice nebo chňapky. Mokrý nebo vlhký textilie lépe vedou teplo a mohou vyvolat popálení párou.
- ▶ Když v blízkosti varné desky používáte elektrický přístroj (např. ruční mixér), dbejte na to, aby se jeho přírodní síťový kabel nedostal do styku s horkou varnou deskou. Mohla by se poškodit izolace kabelu.
- ▶ Sůl, cukr nebo zrnka písku, např. z čištění zeleniny, mohou způsobit škrábance, když se dostanou na spodní stranu nádobí. Než na varnou desku postavíte nádobí, dávejte pozor, aby dno nádobí i sklokeramická deska byly čisté.
- ▶ Když na sklokeramickou desku spadnou byť i malé předměty jako např. solnička, mohou v ní vzniknout trhliny nebo praskliny. Dávejte pozor, aby na sklokeramickou desku nespadly žádné předměty.
- ▶ Horké předměty na sensorových tlačítkách a ukazatelích by mohly poškodit elektroniku, která se nachází pod nimi. Proto horké hrnce a pánve nikdy nestavte na sensorová tlačítka a ukazatele.
- ▶ Když se na horkou varnou desku dostane cukr, jídla obsahující cukr, umělá hmota nebo alobal a roztaví se, poškodí při chladnutí sklokeramickou desku. Varnou desku okamžitě vypněte a tyto látky ihned důkladně seškrábněte škrabkou na sklo. Použijte při tom chňapky. Sklokeramickou desku pak po vychladnutí dočistěte čistícím prostředkem na sklokeramiku.
- ▶ Zahřívání prázdných hrnců mohou vést k poškození sklokeramické desky. Nenechte varnou desku za provozu bez dozoru.
- ▶ Drsná dna hrnců a pánví poškrábou sklokeramickou desku. Používejte pouze hrnce a pánve s hladkým dnem.
- ▶ Varné nádobí při přemísťování zvedejte. Tak zabráníte šmouhám vzniklým otěrem a škrábancům.

## Bezpečnostní pokyny a varovná upozornění

---

- ▶ Z důvodu rychlého rozehtřívání může za jistých okolností teplota dna varného nádobí za velmi krátkou dobu dosáhnout hodnoty samovznícení olejů nebo tuků. Nenechte varnou desku za provozu bez dozoru.
- ▶ Tuky a oleje zahřívejte maximálně jednu minutu a nikdy na to nepoužívejte funkci Booster.
- ▶ Pouze pro osoby s kardiostimulátorem: V bezprostřední blízkosti zapnuté varné desky vzniká elektromagnetické pole. Újma pro kardiostimulátor je však nepravděpodobná. V případě pochybností se obraťte na výrobce kardiostimulátoru nebo na svého lékaře.
- ▶ Elektromagnetické pole zapnuté varné desky může být na újmu funkce magnetizovatelných předmětů. Kreditní karty, paměťová média, kalkulačky atd. se nesmí nacházet v bezprostřední blízkosti zapnuté varné desky.
- ▶ Kovové předměty, které jsou uloženy v zásuvce pod varnou deskou, se mohou při delším, intenzivním používání varné desky zahřát na vysokou teplotu.
- ▶ Varná deska je vybavená ventilátorem chlazení. Pokud se pod zabudovanou varnou deskou nachází zásuvka, musíte dbát na dostatečný odstup mezi obsahem zásuvky a spodní stranou varné desky, aby byl zaručen dostatečný přívod vzduchu pro varnou desku.
- ▶ Pokud se pod vestavěnou varnou deskou nachází zásuvka, neuchovávejte v ní špičaté nebo malé předměty, papír, ubrousky atd. Tyto předměty mohou větracími štěrbinami vniknout nebo být nasáty do pláště a poškodit tak ochlazovací ventilátor nebo omezit chlazení.

### Čištění a ošetřování

- ▶ Pára z parního čisticího zařízení se může dostat k součástem pod napětím a vyvolat zkrat.  
Na čištění varné desky nikdy nepoužívejte parní čisticí zařízení.
- ▶ Pokud je varná deska zabudována nad pečicí troubou nebo sporákem s pyrolýzou, nezprovozňujte ji během pyrolýzy, protože se může aktivovat ochrana proti přehřátí varné desky (viz příslušná kapitola).

# Váš příspěvek k ochraně životního prostředí

---

## Likvidace přepravního obalu

Obal chrání přístroj před poškozením během přepravy. Obalové materiály byly zvoleny s přihlédnutím k aspektům ochrany životního prostředí a k možností jejich likvidace, a jsou tedy recyklovatelné.

Vrácení obalů do materiálového cyklu šetří suroviny a snižuje množství odpadů. Váš specializovaný prodejce odebere obal zpět.

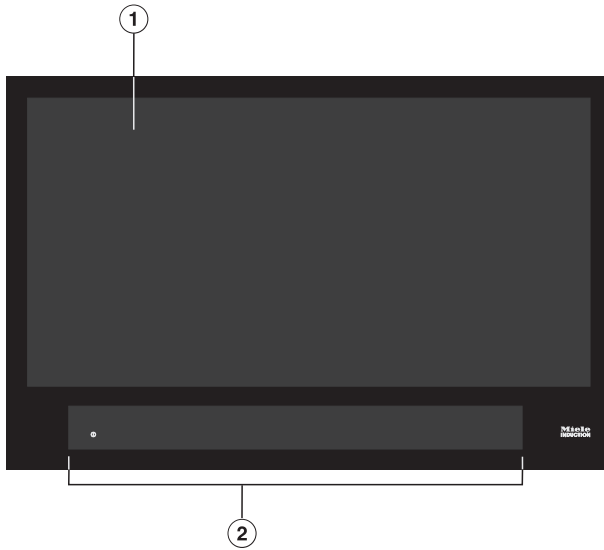
## Likvidace starého přístroje

Elektrické a elektronické přístroje často obsahují hodnotné materiály. Obsahují také určité látky, směsi a konstrukční součásti, které byly nutné pro jejich funkci a bezpečnost. V domovním odpadu a při neodborném nakládání mohou škodit lidskému zdraví a životnímu prostředí. Svůj starý přístroj proto v žádném případě nedávejte do domovního odpadu.



Místo toho využijte oficiální sběrná a vratná místa pro odevzdávání a užitkování elektrických a elektronických přístrojů zřízená obcemi, prodejci nebo společnostmi Miele. Podle zákona jste sami zodpovědní za vymazání případných osobních údajů na likvidovaném starém přístroji. Postarejte se prosím o to, aby byl starý přístroj až do odvozu uložen tak, aby se k němu nedostaly děti.

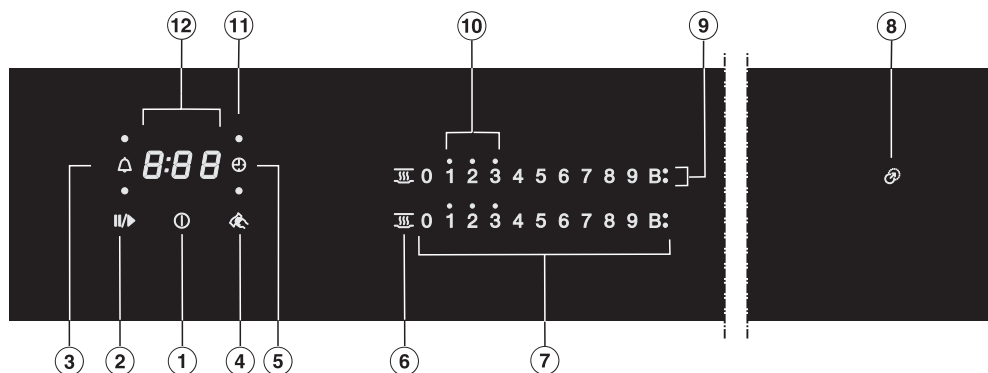
## Varná deska



- ① využitelná varná plocha pro maximálně 6 varné nádoby
- ② ovládací a zobrazovací prvky

# Popis přístroje

## Ovládací a zobrazovací prvky



### Senzorová tlačítka

- ① zapnutí/vypnutí varné desky
- ② Stop&Go
- ③ kuchyňský budík
- ④ ochrana pro utření
- ⑤ automatické vypnutí
- ⑥ funkce udržování teploty
- ⑦ ovládací stupnice
  - nastavení stupně výkonu
  - nastavení časů pro časovač

### Ukazatele/světelné indikátory

- ⑧ indikátor změny pozice
- ⑨ aktivovaná funkce Booster
- ⑩ zbytkové teplo
- ⑪ automatické vypnutí přiřazení hrnce
- ⑫ ukazatel časovače

0:00 až 9:59 čas

LOC aktivováno zablokování zprovoznění/blokování

dE aktivován demonstrační mód



- Přilepte typový štítek, který je součástí dokumentace dodané s Vaším přístrojem, na místo k tomu určené v kapitole „Servisní služba“.
- Odstraňte ochranné fólie a nálepky, které mohou být na přístroji umístěny.

## První čištění varné desky

- Před prvním použitím svoji varnou desku otřete vlhkou utěrkou a osušte ji.

## První uvedení varné desky do provozu

Kovové součásti jsou nakonzervovány ochranným prostředkem. Při prvním uvádění varné desky do provozu tak vznikají zápachy a případně výpary. Také zahříváním indukčních cívek vzniká v prvních hodinách provozu zápach. Při každém dalším použití se zápach snižuje a nakonec zcela zmizí.

Zápach a případně vystupující výpary nepoukazují na chybné připojení nebo závadu přístroje a nejsou zdraví škodlivé.

Uvědomte si, že doba rozehrátí je u indukčních varných desek mnohem kratší než u běžných varných desek.

# První uvedení do provozu

## Miele@home

Předpoklad: domácí WiFi síť

Vaše varná deska je vybavena integrovaným WiFi modulem. Varnou desku lze propojit s domácí WiFi sítí.

Pokud je i Váš odsávač par zapojen do domácí WiFi sítě, můžete využívat automatické ovládání odsávače par prostřednictvím funkce Con@ctivity. Další informace k tomu najdete v návodu k obsluze a montáži svého odsávače par.

Zajistěte, aby byl v místě instalace Vaší varné desky k dispozici dostatečně silný signál Vaší WiFi sítě.

Máte několik možností, jak svoji varnou desku připojit k WiFi síti.

## Disponibilita WiFi spojení

WiFi spojení sdílí frekvenční rozsah s jinými zařízeními (např. mikrovlnami, dálkově řízenými hračkami). Kvůli tomu se mohou vyskytovat dočasné nebo úplné poruchy spojení. Proto nelze zaručit trvalou dostupnost nabízených funkcí.

## Disponibilita Miele@home

Použití Miele@mobile App závisí na dostupnosti Miele@home Services ve Vaší zemi.

Service Miele@home není k dispozici v každé zemi.

Informace k dostupnosti obdržíte na internetové stránce [www.miele.com](http://www.miele.com).

## Aplikace Miele@mobile

Aplikaci Miele@mobile si můžete stáhnout zadarmo z Apple App Store® nebo Google Play Store™.



Po nainstalování aplikace Miele@mobile na svém mobilním koncovém zařízení můžete provádět tyto akce:

- vyvolat informace o provozním stavu svého přístroje pro domácnost
- vyvolat informace o průběhu programu svého přístroje pro domácnost
- vytvořit síť Miele@home s dalšími přístroji pro domácnost Miele, které mají možnost WiFi připojení

# První uvedení do provozu

## Aktivace funkce Miele@home

### Připojení přes App

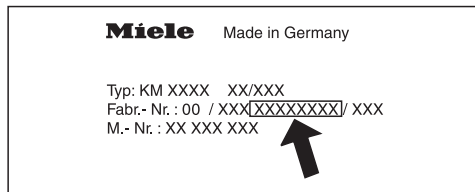
Spojení se sítí můžete navázat pomocí Miele@mobile App.

- Nainstalujte Miele@mobile App na svém mobilním koncovém zařízení.

Pro přihlášení budete potřebovat:

1. Heslo Vaší WiFi sítě.
2. Heslo Vaší varné desky.

U hesla varné desky se jedná o posledních 9 číslic výrobního čísla, které naleznete na typovém štítku.



- Zapněte varnou desku.
- Postavte na varnou desku nádobí vhodné pro indukci.
- Spusťte Miele@mobile App.
- Na ovládací stupnici tiskněte 6 sekund současně sensorová tlačítka 0 a 5.

Na ukazateli časovače se odpočítávají sekundy. Po uplynutí času se na ukazateli časovače zobrazí na 10 sekund kód  $\text{C:01}$ .

Nyní máte 10 minut času na nakonfigurování WiFi sítě.

- Provedte postup, který Vás vede v App.

### Připojení přes WPS

**Předpoklad:** Máte router schopný WPS (WiFi Protected Setup).

- Zapněte varnou desku.
- Postavte na varnou desku nádobí vhodné pro indukci.
- Na ovládací stupnici tiskněte 6 sekund současně sensorová tlačítka 0 a 6.

Na ukazateli časovače se odpočítávají sekundy. Po uplynutí času se na ukazateli časovače během pokusu o spojení zobrazuje běžící světlo (maximálně 120 sekund).

WPS přihlašování je aktivní jen během těchto 120 sekund.

- Aktivujte na svém routeru funkci WPS.

Pokud bylo spojení úspěšné, objeví se na ukazateli časovače kód  $\text{C:02}$ . Pokud nebylo možné navázat spojení, objeví se na ukazateli časovače kód  $\text{C:01}$ . Možná jste na svém routeru neaktivovali WPS dostatečně rychle. Provedte znovu výše uvedené kroky.

**Tip:** Pokud Váš WiFi router nedisponuje WPS jako způsobem spojení, použijte připojení přes Miele@mobile App.

# První uvedení do provozu

---

## Stornování postupu

- Stiskněte libovolné senzorové tlačítko.

## Vynulování nastavení

Při výměně routeru není vynulování nutné.

- Zapněte varnou desku.
- Postavte na varnou desku nádobí vhodné pro indukci.
- Na ovládací stupnici tiskněte 6 sekund současně senzorová tlačítka 0 a 9.

Na ukazateli časovače se odpočítávají sekundy. Po uplynutí času se na ukazateli časovače zobrazí na 10 sekund kód  $\text{E:}00$ .

Nastavení vraťte, když varnou desku vyřazujete, prodáváte nebo když uvádíte do provozu upotřebenou varnou desku. To je jediný způsob, jak zajistit, že jste odstranili všechny osobní údaje a předchozí uživatel tak již nemůže mít přístup k varné desce.

## Con@ctivity

Con@ctivity popisuje přímou komunikaci mezi Vaší varnou deskou a odsávacím par Miele. Con@ctivity umožňuje automatické řízení odsávače par v závislosti na provozním stavu Vaší varné desky.

Další informace k tomu najdete v návodu k obsluze a montáži svého odsávače par.

## Disponibilita WiFi spojení

WiFi spojení sdílí frekvenční rozsah s jinými zařízeními (např. mikrovlnami, dálkově řízenými hračkami). Kvůli tomu se mohou vyskytovat dočasné nebo úplné poruchy spojení. Proto nelze zaručit trvalou dostupnost nabízených funkcí.

## Aktivace funkce Con@ctivity

### Con@ctivity přes domácí WiFi síť (Con@ctivity 3.0)

Předpoklad:

- domácí WiFi síť
- WiFi kompatibilní odsávač par Miele

- Zapojte svoji varnou deskou a svůj odsávač par do domácí WiFi sítě (viz kapitola „První uvedení do provozu“, odstavec „Miele@home“).

Funkce Con@ctivity se aktivuje automaticky.

# První uvedení do provozu

## Con@ctivity přes přímé WiFi spojení (Con@ctivity 3.0)

Předpoklad: WiFi kompatibilní odsávač par Miele

Pokud nemáte k dispozici domácí síť, můžete navázat přímé spojení mezi varnou deskou a odsávačem par.

- Vypněte odsavač par.
- Podržte stisknuté tlačítko + (**B\***).
- Současně stiskněte tlačítko — (**1\***).

\* Odsavače par se sensorovými tlačítky.

Údaj **2** svítí trvale, údaj **3** bliká.

Odsavač par je během následujících dvou minut připravený na spojení.

- Zapněte varnou desku.
- Postavte na varnou desku nádobí vhodné pro indukci.
- Na ovládací stupnici tiskněte 6 sekund současně sensorová tlačítka 0 a 7.

Na ukazateli časovače se odpočítávají sekundy. Po uplynutí času se během pokusu o spojení zobrazuje běžící světlo. Pokud bylo spojení úspěšné, objeví se na ukazateli časovače kód **C:D2**. Pokud nebylo možné navázat spojení, objeví se na ukazateli časovače kód **C:D1**. Proveďte znovu výše uvedené kroky.

Na odsávači par po úspěšném spojení trvale svítí údaje **2** a **3**.

- Stiskněte tlačítko doběhu <sup>5</sup>↵<sup>15</sup>, abyste opustili režim připojování na odsávači par.

Funkce Con@ctivity je nyní aktivovaná.

Když existuje přímé WiFi spojení, varná deska a odsavač par nemohou být zapojeny do domácí sítě. Pokud to budete žádat později, musíte nejprve zrušit přímé WiFi spojení mezi varnou deskou a odsávačem par (viz kapitola „První uvedení do provozu“, odstavec „Con@ctivity“ a kapitola „Odhlášení WiFi“ v návodu k obsluze a montáži odsávače par).

## Stornování postupu

- Stiskněte libovolné sensorové tlačítko.

## Vynulování nastavení

Při výměně routeru není vynulování nutné.

- Zapněte varnou desku.
- Postavte na varnou desku nádobí vhodné pro indukci.
- Na ovládací stupnici tiskněte 6 sekund současně sensorová tlačítka 0 a 9.

Na ukazateli časovače se odpočítávají sekundy. Po uplynutí času se na ukazateli časovače zobrazí na 10 sekund kód  $\text{E:00}$ .

Nastavení vraťte, když varnou desku vyřazujete, prodáváte nebo když uvádíte do provozu upotřebenou varnou desku. To je jediný způsob, jak zajistit, že jste odstranili všechny osobní údaje a předchozí uživatel tak již nemůže mít přístup k varné desce.


# Indukce

## Princip funkce

Pod sklokeramickou deskou jsou umístěné indukční cívky. Tyto cívky vytvářejí magnetické pole, které působí přímo na dno nádobí a zahřívá je. Sklokeramická deska se zahřívá pouze nepřímo teplem odevzdaným dnem nádobí.

Indukce automaticky rozpozná polohu, velikost a tvar varného nádobí.

Indukce funguje jen u varného nádobí s magnetizovatelným dnem (viz kapitola „Varné nádobí“).

 Nebezpečí popálení horkými předměty.

Při zapnuté varné desce, nechtěném zapnutí nebo zbytkovém teple hrozí nebezpečí, že se zahřejí kovové předměty odložené na varné desce. Varnou desku nikdy nepoužívejte jako odkládací plochu.

Varnou desku po použití vypněte sensorovým tlačítkem ①.

## Varné nádobí

### Velikost varného nádobí

U **kulatého** varného nádobí používejte přednostně velikosti s průměrem dna 145 mm až maximálně 350 mm. Varné nádobí s průměrem dna 100 mm až 145 mm není rozpoznáno na všech pozicích.

Velikost **oválného/obdélníkového** varného nádobí smí být maximálně 380 mm x 300 mm.

### Vhodné varné nádobí

- nerez ocel s magnetizovatelným dnem
- emailovaná ocel
- litina

Vlastnosti dna nádobí mohou ovlivnit rovnoměrnou přípravu pokrmu (např. když má zhnědnout palačinka). Dno nádobí má rovnoměrně rozdělovat teplo. Vhodné je sendvičové dno z nerezové oceli.



## Nevhodné varné nádobí

- nerez oceli s nemagnetizovatelným dnem
- hliníku nebo mědi
- skla, keramiky nebo kameniny

## Zkouška varného nádobí

Když si nejste jistí, zda jsou hrnec nebo pánev vhodné pro indukci, dejte magnet ke dnu nádobí. Pokud bude magnet držet, je varné nádobí obecně vhodné.

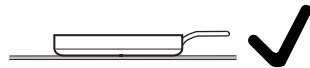
## Indikace nevhodného nádobí

Když na zapnutou varnou desku postavíte varné nádobí a neobjeví se odpovídající ovládací stupnice, je

- příliš malý průměr dna postaveného varného nádobí nebo
- varné nádobí není vhodné

## Tipy

- Používejte pouze hrnce a pánve s hladkým dnem. Drsná dna hrnců a pánví poškrábou sklokeramickou desku.
- Varné nádobí při přemísťování zvedejte. Tak zabráníte šmouhám vzniklým otěrem a škrábancům.
- Při pořizování pánví a hrnců si uvědomte, že se často uvádí maximální nebo horní průměr. Důležitý je ale (zpravidla menší) průměr dna.



- Používejte pokud možno pánve s rovným okrajem. U pánví s šikmým okrajem působí indukce také v okrajové oblasti pánve. Tím se okraj pánve může zabarvit nebo se může loupat povlakování.

# Indukce

---

## Zvuky

Ve varném nádobí mohou vznikat následující zvuky v závislosti na materiálu a zpracování dna:

Bzučení při vysokém stupni výkonu. Snižuje se nebo zmizí, když se stupeň výkonu sníží.

Praskání se může vyskytnout u varného nádobí, které má dno z různých materiálů (např. sendvičové dno).

Cvakání při elektronických spínacích procesech, zvláště při nízkých stupních výkonu.

Cvrlikání, když se zapne ventilátor chlazení. Zapíná se pro ochranu elektroniky, když je varná deska intenzivně využívána. Ventilátor chlazení může běžet dále i po vypnutí přístroje.

- Pokud je to možné, vařte jen v uzavřených hrncích nebo pánvích. Tak se zabrání zbytečnému úniku tepla.
- Pro malé množství zvolte malý hrnec. Malý hrnec vyžaduje méně energie než velký, jen málo naplněný hrnec.
- Vařte s malým množstvím vody.
- Po rozvaření nebo osmahnutí přepněte včas zpět na nižší stupeň výkonu.
- Pro zkrácení doby přípravy použijte rychlovarný hrnec.

## Princip ovládání

Vaše sklokeramická varná deska je vybavena elektronickými sensorovými tlačítky, která reagují na dotyk prstu. Sensorové tlačítko zap./vyp. ① musíte při zapínání tisknout z bezpečnostních důvodů trochu déle než ostatní tlačítka. Každá reakce tlačítek je potvrzena akustickým signálem.

Při vypnutí varné desce je vidět jen natištěný symbol sensorového tlačítka zap./vyp. ①. Když varnou desku zapnete, rozsvítí se další sensorová tlačítka.

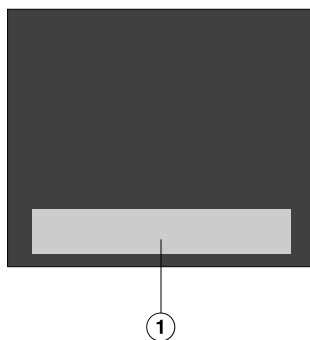
⚠ Chybná funkce vinou znečištěných anebo zakrytých sensorových tlačítek.

Sensorová tlačítka nereagují nebo dochází k neúmyslnému spínání, případně dokonce k automatickému vypnutí varné desky (viz kapitola „Bezpečnostní zařízení“, odstavec „Bezpečnostní vypnutí“). Horké varné nádoby na sensorových tlačítkách nebo ukazatelích může poškodit pod nimi se nacházející elektroniku.

Sensorová tlačítka a ukazatele udržujte v čistotě.

Na sensorová tlačítka a ukazatele neodkládejte žádné předměty.

Na sensorová tlačítka a ukazatele neodkládejte horké varné nádoby.



① oblast sensorových tlačítek a ukazatelů

## Umístění varného nádobí

Na této varné desce můžete používat současně maximálně 6 varné nádoby.

### Tipy


- Varné nádoby můžete umístit li-bovolně na využitelné varné ploše.
- Doporučujeme nejprve zapnout varnou desku a pak na ni postavit varné nádoby. Indukce tak varné nádoby rozpozná rychleji.
- Když použijete několik varných nádob současně, umístěte je pokud možno co nejdále od sebe navzájem. Indukce tak může varné nádoby rozpoznat jednoznačně.
- Varné nádoby umísťujte postupně, ne současně.
- Když umístíte varné nádoby, rozsvítí se přiřazená ovládací stupnice. Převezme se nastavený stupeň výkonu.
- Varné nádoby s průměrem dna 100–145 mm není rozpoznáno na všech pozicích.

## Možné chyby

Postavíte varné nádoby a neobjeví se přiřazená ovládací stupnice.

Varné nádoby na této pozici není rozpoznáno, protože je velmi malé.

- Umístěte varné nádoby znovu. Pokud stále ještě nebude rozpoznáno, použijte jiné varné nádoby.

Na varné desce se nachází více varných nádob. Postavíte další varné nádoby a rozsvítí se symbol .

Varné nádoby nejsou od sebe dostatečně vzdálené.

- Umístěte varné nádoby znovu.

Varné nádoby umísťujte postupně, ne současně.


Varné nádoby umístíte znovu a začne blikat nastavený stupeň výkonu.

Varné nádoby není rozpoznáno.

- Stiskněte blikající stupeň výkonu.
- Pokud stupeň výkonu bude blikat i nadále, umístěte varné nádoby znovu.

Varné nádoby umístíte znovu, nastavený stupeň výkonu zhasne a rozsvítí se **0**.

- Nastavte znovu stupeň výkonu.

 Nebezpečí požáru vyvolané přehřátým připravovaným pokrmem. Připravovaný pokrm, který není pod dozorem, se může přehřát a vznítit. Nenechte varnou desku za provozu bez dozoru.

Uvědomte si, že doba rozehřátí je u indukčních varných desek mnohem kratší než u běžných varných desek.

## Zapnutí varné desky

- Stiskněte sensorové tlačítko .

Rozsvítí se další sensorová tlačítka.

Pokud nenásleduje další zadání, varná deska se po několika sekundách z bezpečnostních důvodů vypne.

## Nastavení stupně výkonu

- Postavte varné nádobí na požadované místo.

Rozsvítí se příslušná ovládací stupnice.

- Na ovládací stupnici stiskněte sensorové tlačítko odpovídající požadovanému stupni výkonu.

Jestliže stupeň výkonu nenastavíte asi do 10 sekund, ovládací stupnice zhasne.


## Vypnutí varné desky

- Stiskněte sensorové tlačítko .

## Ukazatel zbytkového tepla

Pokud je horká některá oblast sklokeramické desky, po vypnutí svítí ukazatel zbytkového tepla. V závislosti na teplotě se nad stupni výkonu 1, 2 a 3 vždy zobrazuje tečka.

Tečky ukazatele zbytkového tepla postupně zhasínají s pokračujícím chladnutím sklokeramické desky. Poslední tečka zhasne teprve tehdy, když je možné dotknout se sklokeramické desky bez nebezpečí.

 Nebezpečí popálení horkou sklokeramickou deskou.

Po skončení vaření je sklokeramická deska horká.

Dokud svítí ukazatele zbytkového tepla, nedotýkejte se sklokeramické desky.

## Nastavení stupně výkonu – rozšířený rozsah nastavení

- Stiskněte stupnici mezi sensorovými tlačítky.

Sensorová tlačítka před mezistupněm a za ním svítí jasněji než ostatní tlačítka.

Příklad:

Když jste nastavili stupeň výkonu 7., svítí 7 a 8 jasněji než ostatní sensorová tlačítka.

## Automatika uvedení do varu

Při aktivované automatice uvedení do varu se provádí rozehrívání s nejvyšším výkonem (uvedení do varu) a pak se přepne zpět na nastavený stupeň výkonu (stupeň následného vaření). Doba uvedení do varu závisí na nastaveném stupni následného vaření (viz tabulka).

### Aktivace automatiky uvedení do varu

- Tiskněte sensorové tlačítko požadovaného stupně následného vaření tak dlouho, dokud nezazní signál a sensorové tlačítko nezačne blikat.

Během doby uvedení do varu (viz tabulka) bliká nastavený stupeň následného vaření.

Při rozšířeném rozsahu stupňů výkonu (viz kapitola „Programování“) a zvoleném některém mezistupni blikají sensorová tlačítka před mezistupněm a za ním.

Když během doby uvedení do varu změňte stupeň následného vaření, automatické uvedení do varu deaktivujete.

### Deaktivace automatiky uvedení do varu

- Stiskněte sensorové tlačítko nastaveného stupně následného vaření.

nebo

- Nastavte jiný stupeň výkonu.

| stupeň následného vaření* | doba uvedení do varu [min:sek] |
|---------------------------|--------------------------------|
| 1                         | asi 0:15                       |
| 1.                        | asi 0:15                       |
| 2                         | asi 0:15                       |
| 2.                        | asi 0:15                       |
| 3                         | asi 0:25                       |
| 3.                        | asi 0:25                       |
| 4                         | asi 0:50                       |
| 4.                        | asi 0:50                       |
| 5                         | asi 2:00                       |
| 5.                        | asi 5:50                       |
| 6                         | asi 5:50                       |
| 6.                        | asi 2:50                       |
| 7                         | asi 2:50                       |
| 7.                        | asi 2:50                       |
| 8                         | asi 2:50                       |
| 8.                        | asi 2:50                       |
| 9                         | –                              |

\* Stupně následného vaření s tečkou jsou k dispozici jen při rozšířeném rozsahu stupňů výkonu (viz kapitola „Programování“)

## Funkce Booster

Booster zvyšuje výkon, aby se ohřála velká množství, např. vody na vaření těstovin. Toto zvýšení výkonu je aktivní maximálně 15 minut.

Booster můžete používat současně maximálně u 3 varných nádob: jedenkrát na pravé polovině varné desky, jedenkrát uprostřed a jedenkrát na levé polovině varné desky.

Když funkci Booster aktivujete, když

- není nastavený žádný stupeň výkonu, tak po skončení času funkce Booster nebo při předčasné deaktivaci dojde automaticky k přepnutí zpět na stupeň výkonu 9.
- je nastavený některý stupeň výkonu, tak po skončení času funkce Booster nebo při předčasné deaktivaci dojde automaticky k přepnutí zpět na předtím zvolený stupeň výkonu.

Během doby Boosteru se ostatním indukčním cívkám odebírá část výkonu. Jestliže je na příslušné straně varné desky v provozu další varná nádoba, má to jeden z následujících dopadů:

- Deaktivuje se uvedení do varu.
- Sníží se stupeň výkonu.
- Vypne se propojená varná zóna.

## Aktivace funkce TwinBooster

### Stupeň 1

- Postavte varné nádoby na požadované místo.
- Nastavte případně stupeň výkonu.
- Stiskněte sensorové tlačítko **B**.

Rozsvítí se kontrolka ● funkce TwinBooster, stupeň 1.

### Stupeň 2

- Postavte varné nádoby na požadované místo.
- Nastavte případně stupeň výkonu.
- Stiskněte dvakrát sensorové tlačítko **B**.

Rozsvítí se kontrolka ● funkce TwinBooster, stupeň 2.

## Deaktivace funkce TwinBooster

- Stiskněte sensorové tlačítko **B** tolikrát, až zhasnou kontrolky.

nebo

- Nastavte jiný stupeň výkonu.



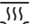
## Udržování teploty

Funkce udržování teploty slouží k udržování teploty horkých jídel přímo po přípravě, ne k opětovnému ohřívání vychladlých jídel.

Maximální doba udržování teploty je 2 hodiny.

- Jídla udržujte teplá výhradně ve varném nádobí (hrnec/pánev). Varné nádobí přikryjte poklicí.
- Pevná nebo hustá jídla (bramborová kaše, hustá polévka) občas zamíchejte.
- Ztráty živin začínají při přípravě potravin a při udržování teploty pokračují. Čím déle se potraviny udržují teplé, tím větší jsou ztráty živin. Doba udržování teploty by měla být co nejkratší.

## Aktivace/deaktivace udržování teploty

- Stiskněte senzorové tlačítko  na odpovídající ovládací stupnici.

## Udržovací teploty

Z výroby je nastavená udržovací teplota 75 °C. Udržovací teplotu můžete změnit (viz kapitola „Programování“).

| použití                                   | teplota °C |
|---|------------|
| rozpuštění čokolády                       | 50–60      |
| udržování teploty pevných a hustých jídel | 65–75      |
| udržování teploty např. vývarů            | 80–90      |

Výsledek vaření může být negativně ovlivněn, když jsou jídla udržována na příliš vysokých teplotách. Jídla mohou změnit barvu a dokonce se zkažit.

# Časovač

---

Když chcete použít časovač, musí být varná deska zapnutá.

Můžete nastavit čas od 1 minuty (0:01) do 9 hodin 59 minut (9:59).

Časy do 59 minut se zadávají v minutách (0:59), časy od 60 minut v hodinách a minutách. Časy se zadávají v pořadí hodiny, místo desítek minut, místo jednotek minut.

Příklad:


59 minut = 0:59, zadání: 5–9


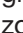

80 minut = 1:20, zadání: 1–2–0

Po zadání první číslice trvale svítí ukazatel časovače, po zadání druhé číslice se první číslice přesune vlevo, po zadání třetí číslice se první a druhá číslice přesunou vlevo.

Časovač lze využít pro dvě funkce:

- pro nastavení kuchyňského budíku
- pro automatické vypnutí

Funkce lze používat současně. Zobrazuje se vždy nejkratší čas a bliká senzorové tlačítko  (kuchyňský budík) nebo kontrolka automatického vypnutí.

Když si chcete nechat zobrazit zbývající doby odpočítávané na pozadí, stiskněte senzorové tlačítko  nebo . Pokud je pro několik varných nádob naprogramovaný čas vypnutí, stiskněte senzorové tlačítko  tolikrát, dokud nebude pomalu blikat kontrolka požadované varné nádoby.

## Kuchyňský budík

Kuchyňský budík se nastavuje levou nebo levou přední ovládací stupnicí (podle modelu).

### Nastavení kuchyňského budíku

- Stiskněte senzorové tlačítko .

Začne blikat ukazatel časovače.


- Nastavte požadovaný čas.

### Změna kuchyňského budíku

- Stiskněte senzorové tlačítko .

- Nastavte požadovaný čas.

### Vymazání kuchyňského budíku

- Tiskněte senzorové tlačítko  tak dlouho, dokud se na ukazateli časovače neobjeví 0:00.

## Automatické vypnutí

Můžete nastavit čas, po kterém se vypne ohřev některé varné nádoby. Funkci lze použít pro všechny varné nádoby současně.

Čas vypnutí se vždy nastavuje na ovládací stupnici varné nádoby, která se má automaticky vypnout.

Když je naprogramovaný čas delší než maximálně přípustná doba provozu, bezpečnostní vypnutí vypne varnou nádobu (viz příslušná kapitola).

Když varnou nádobu umístíte znovu a znovu nastavíte stupeň výkonu, čas vypnutí se zruší. Čas vypnutí musíte nastavit znovu.

- Nastavte pro požadované varné nádoby stupeň výkonu.
- Stiskněte sensorové tlačítko ☺.

Začne blikat kontrolka.

- Nastavte požadovaný čas.
- Pokud chcete nastavit čas vypnutí pro další varné nádoby, postupujte podle již uvedeného popisu.

Když je naprogramováno více časů vypnutí, zobrazuje se nejkratší zbývajících doba a bliká příslušná kontrolka. Ostatní kontrolky svítí trvale.

- Když si chcete nechat zobrazit zbývajících doby odpočítávané na pozadí, stiskněte sensorové tlačítko ☺ tolikrát, až začne blikat kontrolka požadovaného varného nádoby.

## Změna času vypnutí

- Stiskněte sensorové tlačítko ☺ tolikrát, až bude blikat kontrolka požadovaného varného nádoby.
- Nastavte požadovaný čas.

## Vymazání času vypnutí

- Stiskněte sensorové tlačítko ☺ tolikrát, až bude blikat kontrolka požadovaného varného nádoby.
- Stiskněte 0 na ovládací stupnici.

# Doplňkové funkce

---

## Stop&Go

Při aktivaci funkce Stop&Go se všechny stupně výkonu sníží na 1.

Stupně výkonu a nastavení časovače se nedají změnit, lze jen vypnout varnou desku. Kuchyňský budík, časy vypnutí, časy funkce Booster a časy pro uvedení do varu běží dál.

Při deaktivaci se provede návrat na naposledy nastavený stupeň výkonu.

Není-li funkce deaktivována do 1 hodiny, varná deska se vypne.

## Aktivace / deaktivace

- Stiskněte senzorové tlačítko II/▶.

Funkci použijte, když hrozí nebezpečí překypění.

## Recall

Pokud byla varná deska za provozu omylem vypnuta, můžete touto funkcí obnovit všechna nastavení. Varná deska musí být znovu zapnuta do 10 sekund po vypnutí.


- Zapněte opět varnou desku.

Předtím nastavené stupně výkonu blikají.

- Stiskněte ihned jeden z blikajících stupňů výkonu.

Všechna nastavení jsou obnovena.

## Ochrana pro utření


Můžete na 20 sekund zablokovat sensorová tlačítka varné desky, abyste například odstranili znečištění. Sensorové tlačítko  se nezablokuje.

### Aktivace

- Stiskněte sensorové tlačítko .

Na ukazateli časovače se odpočítává čas.

### Deaktivace

- Tiskněte sensorové tlačítko  tak dlouho, dokud nezhasne ukazatel časovače.

## Demonstrační/show mód

Tyto funkce umožňují specializovaným obchodům prezentovat varnou desku bez vytápění.

### Aktivace/deaktivace demonstračního módu

Když je nastavený tento režim, můžete varnou desku obsluhovat jako obvykle.

- Zapněte varnou desku.
- Postavte na varnou desku nádobí vhodné pro indukci.
- Na ovládací stupnici tiskněte 6 sekund současně sensorová tlačítka 0 a 2.

Na ukazateli časovače několik sekund bliká *dE* střídavě s *On* (demonstrační mód aktivovaný) nebo *OFF* (demonstrační mód deaktivovaný).

### Aktivace/deaktivace show módu

V show módu jsou simulovány operace vaření v nekonečné smyčce. Posloupnost jednotlivých kroků se opakuje po 1 minutě. Když stisknete některé sensorové tlačítko nebo postavíte varné nádobí, přejde se do demonstračního módu.

- Zapněte varnou desku.
- Postavte na varnou desku nádobí vhodné pro indukci.
- Na ovládací stupnici tiskněte 6 sekund současně sensorová tlačítka 0 a 8.

Na ukazateli časovače několik sekund bliká *dE* střídavě s *On* (show mód aktivovaný) nebo *OFF* (show mód deaktivovaný).

# Doplňkové funkce

---

## Zobrazení údajů o varné desce

Můžete si nechat zobrazit označení modelu a verzi software své varné desky.

### Označení modelu/sériové číslo

- Zapněte varnou desku.
- Postavte na varnou desku nádobí vhodné pro indukci.
- Na ovládací stupnici stiskněte současně senzorová tlačítka 0 a 4.

Na ukazateli časovače se postupně objeví čísla oddělená čárkou.

Příklad: *12 34* (označení modelu KM 1234) – *1 23 45 67 89* (sériové číslo)

### Verze software

- Zapněte varnou desku.
- Postavte na varnou desku nádobí vhodné pro indukci.
- Na ovládací stupnici stiskněte současně senzorová tlačítka 0 a 3.

Na ukazateli časovače se objeví čísla:

Příklad: *2:00* = verze software 2.00

## Zablokování zprovoznění / blokování

Vaše varná deska je vybavena zablokováním zprovoznění a blokováním, aby nebylo možné neúmyslně zapnout varnou desku nebo změnit nastavení.


**Zablokování zprovoznění** se aktivuje při vypnutí varné desce. Když je aktivované, nedá se zapnout varná deska a ovládat časovač. Nastavený kuchyňský budík běží dál. Varná deska je naprogramovaná tak, že se zablokování zprovoznění musí aktivovat manuálně. Je možné naprogramovat, aby se zablokování zprovoznění aktivovalo automaticky 5 minut po vypnutí varné desky (viz kapitola „Programování“).

**Blokování** se aktivuje při zapnutí varné desce. Když je aktivované, dá se varná deska obsluhovat jen částečně:

- Varnou desku lze jen vypnout.
- **Nelze** měnit nastavené stupně výkonu.
- Lze změnit nastavený kuchyňský budík.


Když při aktivovaném zablokování zprovoznění nebo blokování stisknete nedovolené sensorové tlačítko, zobrazuje se na ukazateli časovače několik sekund *LDC* a zazní signál.

## Aktivace zablokování zprovoznění

- Tiskněte 6 sekund sensorové tlačítko .



Na ukazateli časovače se odpočítávají sekundy. Po uplynutí času se na ukazateli časovače objeví *LDC*. Zablokování zprovoznění je aktivované.

## Deaktivace zablokování zprovoznění

- Tiskněte 6 sekund sensorové tlačítko .

Na ukazateli časovače se krátce objeví *LDC*, pak se odpočítávají sekundy. Po uplynutí času je zablokování zprovoznění deaktivované.

## Aktivace blokování

- Stiskněte a 6 sekund podržte současně sensorová tlačítka  a .

Na ukazateli časovače se odpočítávají sekundy. Po uplynutí času se na ukazateli časovače objeví *LDC*. Blokování je aktivované.

## Deaktivace blokování

- Stiskněte a 6 sekund podržte současně sensorová tlačítka  a .

Na ukazateli časovače se krátce objeví *LDC*, pak se odpočítávají sekundy. Po uplynutí je blokování deaktivované.

# Bezpečnostní zařízení

## Bezpečnostní vypnutí

### Jsou přikrytá sensorová tlačítka

Vaše varná deska se automaticky vypne, když jedno nebo několik sensorových tlačítek zůstane déle než asi 10 sekund zakrytých, například dotykem prstu, překypěným připravovaným jídlem nebo odloženými předměty. Nad sensorovým tlačítkem ① krátce zabliká  $\mathcal{L}$  a zazní signál. Když předměty nebo znečištění odstraníte, zhasne  $\mathcal{L}$  a varná deska bude opět připravená k provozu.

### Je příliš dlouhá doba provozu

Bezpečnostní vypnutí se automaticky aktivuje, když některá oblast topí neobvykle dlouhou dobu. Tato doba závisí na zvoleném stupni výkonu. Pokud je překročena, topení se vypne a objeví se ukazatel zbytkového tepla. Můžete jako obvykle nastavit stupeň výkonu.

Z výroby je varná deska naprogramovaná na bezpečnostní stupeň 0. V případě potřeby můžete nastavit vyšší bezpečnostní stupeň s kratší maximální dobou provozu (viz tabulka).

| stupeň výkonu* | maximální doba provozu [hod:min] |      |      |
|----------------|----------------------------------|------|------|
|                | bezpečnostní stupeň              |      |      |
|                | 0**                              | 1    | 2    |
| 1              | 10:00                            | 8:00 | 5:00 |
| 1.             | 10:00                            | 7:00 | 4:00 |
| 2/2.           | 5:00                             | 4:00 | 3:00 |
| 3/3.           | 5:00                             | 3:30 | 2:00 |
| 4/4.           | 4:00                             | 2:00 | 1:30 |
| 5/5.           | 4:00                             | 1:30 | 1:00 |
| 6/6.           | 4:00                             | 1:00 | 0:30 |
| 7/7.           | 4:00                             | 0:42 | 0:24 |
| 8              | 4:00                             | 0:30 | 0:20 |
| 8.             | 4:00                             | 0:30 | 0:18 |
| 9              | 1:00                             | 0:24 | 0:10 |

\* Stupně výkonu s tečkou jsou k dispozici jen při rozšířeném rozsahu stupňů výkonu (viz kapitola „Rozsahy nastavení“)

\*\* nastavení z výroby



## Ochrana proti přehřátí

Všechny indukční cívky a chladiče elektroniky jsou vybaveny ochranou proti přehřátí. Než se indukční cívky nebo chladiče přehřejí, provede ochrana proti přehřátí některé z následujících opatření:

### Indukční cívky

- Je stornována zapnutá funkce Booster.
- Sníží se nastavený stupeň výkonu.
- Topení oblasti se automaticky vypne. Na ukazateli časovače bliká *Err* střídavě s *44*.

Po zhasnutí chybového hlášení můžete oblast opět uvést do provozu jako obvykle.

### Chladič

- Je stornována zapnutá funkce Booster.
- Sníží se nastavený stupeň výkonu.
- Topení se automaticky vypne.

Příslušné oblasti můžete uvést do provozu jako obvykle až poté, co chladič dostatečně vychladne.

Ochrana proti přehřátí může vybavit v těchto situacích:

- Postavené varné nádobí se zahřívá prázdné.
- Tuk nebo olej se zahřívá při vysokém stupni výkonu.
- Není dostatečně odvětraná spodní strana varné desky.
- Horká oblast je po výpadku proudu znovu zapnuta.

Pokud se ochrana proti přehřátí aktivuje znovu navzdory odstranění příčin, zavolejte servisní službu.

# Programování

Naprogramování varné desky můžete přizpůsobit svým osobním potřebám. Můžete postupně změnit několik nastavení.

Po vyvolání programování se objeví symbol ⊖ a na ukazateli časovače *PC*. Po několika sekundách bliká na ukazateli časovače střídavě *P:01* (program 01) a *Ě:01* (kód).

## Změna naprogramování

### Vyvolání programování

Senzorové tlačítko **II/▶** se nachází asi 1 cm (šířka ukazováčku) vlevo od sensorového tlačítka ⊕.

- Při **vypnuté varné desce tiskněte současně** sensorová tlačítka ⊕ a **II/▶** tak dlouho, dokud se neobjeví symbol ⊖ a na ukazateli časovače *PC*.

### Nastavení programu

U dvomístných čísel programu musí být nastaveno nejprve místo desítek.

- Během zobrazování programu (např. *P:01*) stiskněte sensorové tlačítko ⊖ tolikrát, až se na ukazateli objeví požadované číslo programu, nebo stiskněte příslušnou číslici na stupnici.

### Nastavení kódu

- Během zobrazování kódu (např. *Ě:01*) stiskněte sensorové tlačítko ⊖ tolikrát, až se na ukazateli objeví požadované číslo kódu, nebo stiskněte příslušnou číslici na stupnici.

### Uložení nastavení

- Během zobrazování programu (např. *P:01*) tiskněte sensorové tlačítko ⊕ tak dlouho, dokud nezhasnou ukazatele.

### Bez uložení nastavení

- Během zobrazování kódu (např. *Ě:01*) tiskněte sensorové tlačítko ⊕ tak dlouho, dokud nezhasnou ukazatele.

# Programování

| program <sup>1)</sup> |  | kód <sup>2)</sup> | nastavení                                     |
|-----------------------|--|-------------------|---|
| P:01                  | demonstrační mód                                   | C:00              | demonstrační mód vyp.                         |
|                       |  | C:01              | demonstrační mód zap. <sup>3)</sup>           |
| P:02                  | řízení výkonu <sup>4)</sup>                        | C:00              | vyp.  |
|                       |  | C:01              | 3680 watt                                     |
|                       |  | C:02              | 3000 watt                                     |
|                       |  | C:03              | 2000 watt                                     |
|                       |  | C:04              | 1000 watt                                     |
| P:03                  | nastavení z výroby                                 | C:00              | neobnovení nastavení z výroby                 |
|                       |  | C:01              | obnovení nastavení z výroby                   |
| P:04                  | rozsah stupňů výkonu                               | C:00              | 9 stupňů výkonu                               |
|                       |  | C:01              | 17 stupňů výkonu <sup>5)</sup>                |
| P:06                  | potvrzovací tón při stisknutí senzorového tlačítka | C:00              | vyp. <sup>6)</sup>                            |
|                       |  | C:01              | tichý   |
|                       |  | C:02              | střední                                       |
|                       |  | C:03              | hlasitý                                       |
| P:07                  | signální tón časovače                              | C:00              | vyp. <sup>6)</sup>                            |
|                       |  | C:01              | tichý   |
|                       |  | C:02              | střední                                       |
|                       |  | C:03              | hlasitý                                       |
| P:08                  | zablokování zprovoznění                            | C:00              | jen manuální aktivace zablokování zprovoznění |
|                       |  | C:01              | automatická aktivace zablokování zprovoznění  |
| P:09                  | maximální doba provozu                             | C:00              | bezpečnostní stupeň 0                         |
|                       |  | C:01              | bezpečnostní stupeň 1                         |
|                       |  | C:02              | bezpečnostní stupeň 2                         |

# Programování

| program <sup>1)</sup> |  | kód <sup>2)</sup> | nastavení   |
|-----------------------|--|-------------------|---|
| <b>P:10</b>           | WiFi přihlášení                                | <b>C:00</b>       | neaktivní/deaktivováno  |
|                       |  | C:01              | aktivní bez konfigurace   |
|                       |  | C:02              | aktivní a nakonfigurováno   |
|                       |  | C:03              | spojení možné tlačítkem WPS   |
|                       |  | C:04              | WiFi se vynuluje na default (C:00)                                      |
|                       |  | C:05              | přímé WiFi spojení varné desky a odsávače par bez APP (Con@ctivity 3.0) |
| <b>P:12</b>           | rychlost reakce sensorových tlačítek           | C:00              | pomalá  |
|                       |  | <b>C:01</b>       | standardní  |
|                       |  | C:02              | rychlá  |
| <b>P:14</b>           | potvrzení stupně výkonu při změně polohy hrnce | C:00              | potvrzení je nutné  |
|                       |  | <b>C:01</b>       | potvrzení není nutné  |

1) Neuvedené programy nejsou obsazeny.

2) Z výroby nastavený kód je vždy vytištěný tučně.

3) Po zapnutí varné desky se na ukazateli časovače objeví na několik sekund *dE*.

4) Celkový výkon varné desky lze snížit, aby odpovídal požadavkům místního poskytovatele proudu.

5) V textu a v tabulkách jsou rozšířené stupně výkonu pro lepší srozumitelnost znázorněny s tečkou za číslicí.


6) Potvrzovací tón sensorového tlačítka zap./vyp. nelze vypnout.

## **Zkušební jídla podle EN 60350-2**

Z výroby je naprogramovaných 9 stupňů výkonu.

Pro zkoušky podle normy nastavte rozšířený rozsah stupňů výkonu (viz kapitola „Programování“).


# Čištění a ošetřování

 Nebezpečí popálení horkými povrchy.

Po skončení vaření je sklokeramická deska horká.

Vypněte varnou desku.

Než budete varnou desku čistit, nechte vychladnout sklokeramickou desku.

 Škody způsobené vnikající vlhkostí.

Pára z parního čisticího zařízení se může dostat k součástem pod napětím a vyvolat zkrat.

Na čištění varné desky nikdy nepoužívejte parní čisticí zařízení.

Když použijete nevhodné čisticí prostředky, mohou se všechny povrchy zabarvit nebo změnit. Povrchy jsou náchylné na poškrábání.

Odstraňte ihned zbytky čisticích prostředků.

Nepoužívejte drhnuocí nebo škrabající čisticí prostředky.

■ Po každém použití varnou desku očistěte.


■ Varnou desku po každém čištění za vlhka osušte, abyste se vyhnuli zbytkům vodního kamene.

## Nevhodné čisticí prostředky

Aby se zabránilo poškození povrchů, nepoužívejte při čištění

- prostředky na ruční mytí
- čisticí prostředky obsahující sodu, alkálie, čpavek, kyseliny nebo chlor
- čisticí prostředky na odstranění vodního kamene
- odstraňovače skvrn a rzi
- prostředky na drhnutí, např. prášek na drhnutí, tekutý písek, drsné houbičky
- čisticí prostředky obsahující rozpouštědla
- čisticí prostředky pro myčky nádobí
- spreje na grily a pečicí trouby
- čisticí prostředky na sklo
- tvrdé odírací kartáče a houbičky (např. houbičky na hrnce) nebo upotřebené houbičky obsahující ještě zbytky drhnuocích prostředků
- odstraňovače nečistot

## Čištění sklokeramické plochy

 Škody způsobené špičatými předměty.

Těsnicí páska mezi varnou deskou a pracovní deskou se může poškodit. Těsnicí páska mezi sklokeramikou a rámem se může poškodit.


Na čištění nepoužívejte špičaté předměty.

Při čištění prostředkem na ruční mytí se neodstraní všechna znečištění a zbytky. Vznikne neviditelná vrstvička, která vede k zabarvení sklokeramiky. Toto zabarvení se již nedá odstranit. Čistěte sklokeramickou plochu pravidelně speciálním čisticím prostředkem na sklokeramiku.

- Odstraňte všechna hrubá znečištění vlhkou utěrkou, pevně ulpívající znečištění škrabkou na sklo.
- Sklokeramickou plochu nakonec vyčistěte prostředkem Miele na čištění sklokeramiky a nerez oceli (viz kapitola „Příslušenství k dokoupení“, odstavec „Čisticí a ošetřovací prostředky“) nebo běžným čisticím prostředkem na sklokeramiku a kuchyňským papírem nebo čistou utěrkou. Čisticí prostředek nenanášejte na horkou sklokeramickou plochu, protože mohou vzniknout skvrny. Dbejte údajů výrobce čisticího prostředku.
- Odstraňte zbytky čisticího prostředku vlhkou utěrkou a nakonec sklokeramickou plochu osušte.

Zbytky čisticího prostředku se při příštích vařeních připečou a poškodí sklokeramiku. Dbejte na odstranění všech zbytků.

- **Skvrny** vzniklé z vodního kamene, vody a zbytků hliníku (kovově se lesknoucí skvrny) odstraňte čisticím prostředkem na sklokeramiku a nerez.

 Nebezpečí popálení horkými povrchy.

Během vaření je sklokeramická deska horká.

Než budete škrabkou na sklo odstraňovat zbytky cukru, plastů nebo alobalu z horké sklokeramické plochy, vezměte si chňapky na hrnce.

- Když se **cukr, umělá hmota nebo alobal** dostane na sklokeramickou plochu, vypněte varnou desku.
- Tyto materiály **ihned**, tedy v horkém stavu, důkladně seškrábněte škrabkou na sklo.
- Sklokeramickou plochu ve vychlazeném stavu pak očistěte podle výše uvedeného popisu.


## Co udělat, když ...

Většinu poruch a chyb, k nimž může dojít při běžném provozu, můžete odstranit sami. V mnoha případech můžete ušetřit čas a peníze, protože nemusíte volat servisní službu.

Následující tabulky Vám mají pomoci při nalezení a odstranění příčin poruchy nebo chyby.

| Problém   | Příčina a odstranění   |
|---|--|
| <b>Varná deska se nedá zapnout.</b>   | <p>Varná deska je bez proudu.</p> <ul style="list-style-type: none"><li>■ Zkontrolujte, zda nevybavil jistič elektrické instalace. Zavolejte kvalifikovaného elektrikáře nebo servisní službu Miele (minimální jištění viz typový štítek).</li></ul> <p>Případně se vyskytla technická závada.</p> <ul style="list-style-type: none"><li>■ Odpojte varnou desku asi na 1 minutu od elektrické sítě tak, že<ul style="list-style-type: none"><li>– vypnete spínač příslušného jističe nebo úplně vyšroubujete tavnou pojistku nebo</li><li>– vypnete proudový chránič FI</li></ul></li><li>■ Pokud ani po opětovném zapnutí jističe nebo proudového chrániče nebo opětovném zašroubování pojistky nebude stále možné uvést varnou desku do provozu, zavolejte kvalifikovaného elektrikáře nebo servisní službu.</li></ul> |
| <b>Při provozu nové varné desky se vytváří zápach nebo výpary.</b>  | <p>Kovové součásti jsou nakonzervovány ochranným prostředkem. Při prvním uvádění varné desky do provozu tak vznikají zápachy a případně výpary. Také materiál indukčních cívek vylučuje v prvních hodinách provozu zápach. Při každém dalším použití se zápach snižuje a nakonec zcela zmizí. Zápach a případně vystupující výpary nepoukazují na chybné připojení nebo závadu přístroje a nejsou zdraví škodlivé.</p>   |
| <b>Po zapnutí varné desky nebo stisknutí některého sensorového tlačítka se na ukazateli časovače objeví na několik sekund <i>LOC</i>.</b> | <p>Je aktivované zablokování zprovoznění nebo blokování.</p> <ul style="list-style-type: none"><li>■ Deaktivujte zablokování zprovoznění nebo blokování (viz kapitola „Bezpečnostní zařízení“, odstavec „Zablokování zprovoznění / blokování“).</li></ul>  |



| Problém   | Příčina a odstranění  |
|---|---|
| <b>Varná deska se automaticky vypnula. Při opětovném zapnutí se nad sensorovým tlačítkem zap./vyp. ① objeví <math>\zeta</math>.</b> | <p>Je zakryté jedno nebo několik sensorových tlačítek, např. dotykem prstu, překypělým připravovaným jídlem nebo odloženými předměty.</p> <ul style="list-style-type: none"> <li>■ Odstraňte znečištění nebo předměty (viz kapitola „Bezpečnostní zařízení“, odstavec „Bezpečnostní vypnutí“).</li> </ul> |
| <b>Po zapnutí varné desky se na ukazateli časovače krátce objeví <math>dE</math>. Varná deska netopí.</b>                           | <p>Varná deska je v demonstračním módu.</p> <ul style="list-style-type: none"> <li>■ Tiskněte současně sensorová tlačítka <math>\bar{U}</math> a <math>\bar{Z}</math> tak dlouho, dokud na ukazateli časovače nebude blikat <math>dE</math> střídavě s <math>OFF</math>.</li> </ul>                       |
| <b>Postavíte varné nádobí, ale neobjeví se odpovídající ovládací stupnice.</b>  | <p>Varné nádobí na této pozici není rozpoznáno, protože je velmi malé.</p> <ul style="list-style-type: none"> <li>■ Umístěte varné nádobí znovu. Pokud stále ještě nebude rozpoznáno, použijte jiné varné nádobí.</li> </ul>  |
|   | <p>Varné nádobí není vhodné.</p> <ul style="list-style-type: none"> <li>■ Používejte vhodné varné nádobí (viz kapitola „Indukce“, odstavec „Varné nádobí“).</li> </ul>  |
| <b>Rozsvítí se symbol .</b>                        | <p>Varné nádoby nejsou od sebe dostatečně vzdálené.</p> <ul style="list-style-type: none"> <li>■ Umístěte varné nádobí znovu. Varné nádobí umísťujte postupně, ne současně.</li> </ul>  |
| <b>Varné nádobí umístíte znovu a začne blikat nastavený stupeň výkonu.</b>  | <p>Varné nádobí není rozpoznáno.</p> <ul style="list-style-type: none"> <li>■ Stiskněte blikající stupeň výkonu.</li> <li>■ Pokud stupeň výkonu bude blikat i nadále, umístěte varné nádobí znovu.</li> </ul>   |
| <b>Varné nádobí umístíte znovu, nastavený stupeň výkonu zhasne a rozsvítí se 0.</b>   | <p>Varné nádobí není rozpoznáno.</p> <ul style="list-style-type: none"> <li>■ Nastavte znovu stupeň výkonu.</li> </ul>  |
| <b>Oblast se automaticky vypne.</b>   | <p>Byla příliš dlouhá doba provozu.</p> <ul style="list-style-type: none"> <li>■ Nastavte znovu stupeň výkonu (viz kapitola „Bezpečnostní zařízení“, odstavec „Bezpečnostní vypnutí“).</li> </ul>   |
| <b>Automaticky se vypne některá oblast nebo celá varná deska.</b>   | <p>Vybavila ochrana proti přehřátí.</p> <ul style="list-style-type: none"> <li>■ Viz kapitola „Bezpečnostní zařízení“, odstavec „Ochrana proti přehřátí“.</li> </ul>  |

## Co udělat, když ...

| Problém  | Příčina a odstranění  |
|--|---|
| <b>Automaticky se předčasně ukončí stupeň Booster.</b>                             | <p>Vybavila ochrana proti přehřátí.</p> <ul style="list-style-type: none"> <li>■ Viz kapitola „Bezpečnostní zařízení“, odstavec „Ochrana proti přehřátí“.</li> </ul>  |
| <b>Některá oblast nepracuje s nastaveným stupněm výkonu jako obvykle.</b>          | <p>Vybavila ochrana proti přehřátí.</p> <ul style="list-style-type: none"> <li>■ Viz kapitola „Bezpečnostní zařízení“, odstavec „Ochrana proti přehřátí“.</li> </ul>  |
| <b>Při zapnuté rozvařovací automacie se obsah varného nádobí neuvede do varu.</b>  | <p>Ohřívají se velká množství potravin.</p> <ul style="list-style-type: none"> <li>■ Rozvařujte při nejvyšším stupni výkonu a pak přepněte ručně zpět.</li> </ul>   |
|  | <p>Varné nádobí vede špatně teplo.</p> <ul style="list-style-type: none"> <li>■ Použijte jiné varné nádobí, které lépe vede teplo.</li> </ul>   |
| <b>Po vypnutí varné desky je slyšet provozní hluk.</b>                             | <p>Ventilátor chlazení běží tak dlouho, dokud varná deska nevychladne, a pak se automaticky vypne.</p>  |
| <b>Na ukazateli časovače bliká <i>Err</i> střídavě s 30 a zní signál.</b>          | <p>Varná deska je chybně připojená.</p> <ul style="list-style-type: none"> <li>■ Odpojte varnou desku od elektrické sítě.</li> <li>■ Zavolejte servisní službu. Varná deska musí být připojena podle schématu připojení.</li> </ul>                 |
| <b>Na ukazateli časovače bliká číslice, např. 1-0, střídavě s 3místným číslem.</b> | <p>Chyba v některé oblasti</p> <ul style="list-style-type: none"> <li>■ Asi na 1 minutu vypněte elektrické napájení varné desky.</li> <li>■ Pokud po obnovení elektrického napájení problém nadále přetrvává, zavolejte servisní službu.</li> </ul> |

Miele nabízí široký sortiment příslušenství Miele vhodných pro Vaše přístroje a čisticí a ošetřovací produkty.

Tyto produkty si můžete úplně snadno objednat v internetové prodejně Miele.

Tyto produkty obdržíte také prostřednictvím servisní služby Miele (viz konec tohoto návodu k obsluze) a u svého specializovaného prodejce Miele.

### Nádobí na vaření / pečení

Miele nabízí rozsáhlý výběr nádobí na vaření a pečení. Co do funkce a rozměrů bylo perfektně přizpůsobeno přístrojům Miele. Podrobné informace k jednotlivým výrobkům najdete na webových stránkách Miele.

- hrnce různých velikostí
- sauté pánve s poklicí
- pánve s nepřilnavou povrchovou úpravou
- pánve wok
- pekáč

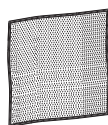
### Čisticí a ošetřovací prostředky

**Čisticí prostředek na sklokeramiku a nerez 250 ml**



Odstraňuje silnější znečištění, skvrny z vodního kamene a zbytky hliníku.

### Utěrka z mikrovlákn



Na odstranění otisků prstů a mírných znečištění

# Servisní služba

---

## Kontakt při závadách

Při závadách, které nedokážete odstranit sami, podejte prosím zprávu Vašemu specializovanému prodejci Miele nebo servisní službě Miele.

Telefonní číslo servisní služby Miele najdete na konci tohoto dokumentu.

Servisní služba bude potřebovat modelové označení a výrobní číslo. Oba údaje najdete na typovém štítku.

## Typový štítek


Zde vlepte přiložený typový štítek. Dbejte na to, aby modelové označení souhlasilo s údaji na zadní straně tohoto dokumentu.


## Záruka


Záruční doba činí 2 roky.

Záruční podmínky se řídí platnými právními předpisy. Informace k záručním podmínkám naleznete na [www.miele.cz](http://www.miele.cz).

## Bezpečnostní pokyny pro vestavbu

 Škody způsobené nesprávnou vestavbou.  
Nesprávnou vestavbou se varná deska může poškodit.  
Varnou desku nechte vestavět jen kvalifikovaným pracovníkem.

 Nebezpečí úrazu napětím sítě.  
Neodborným připojením k elektrické síti může dojít k úrazu elektrickým proudem.  
Varnou desku nechte připojit k elektrické síti jen kvalifikovaným elektrikářem.

 Škody způsobené padajícími předměty.  
Při montáži horních skříní nebo odsávače par se varná deska může poškodit.  
Varnou desku vestavte až po montáži horních skříní a odsávače par.

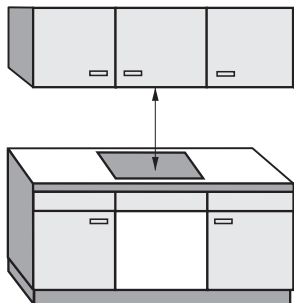
- ▶ Dýhy pracovní desky musí být zpracované tepelně odolným lepidlem (100 °C), aby se neodlepily nebo nezdeformovaly. Lemovací lišty musí být tepelně odolné.
- ▶ Varná deska nesmí být zabudována nad chladicími přístroji, myčkami nádobí, pračkami a sušičkami.
- ▶ Tato varná deska se smí zabudovat jen nad sporáky a pečicí trouby, které jsou vybavené systémem chlazení výparů.
- ▶ Zajistěte, aby po vestavbě varné desky nebylo možné dotknout se síťového připojovacího kabelu.
- ▶ Síťový připojovací kabel nesmí po vestavbě varné desky přijít do styku s pohyblivými součástmi kuchyňských prvků (např. zásuvkou) a nesmí být vystaven mechanickému zatížení.
- ▶ Dodržujte bezpečnostní vzdálenosti uvedené na následujících stranách.

# Instalace

---

## Bezpečnostní vzdálenosti

### Bezpečnostní vzdálenost nad varnou deskou



Mezi varnou deskou a nad ní umístěným odsávačem par musí být dodržena bezpečnostní vzdálenost uváděná výrobcem odsávače.

Pokud jsou nad varnou deskou nainstalovány snadno vznětlivé materiály (např. závěsná polička), musí být bezpečnostní vzdálenost nejméně 600 mm.

Jestliže je pod odsávačem par vestavěno několik přístrojů, pro které jsou uvedeny různé bezpečnostní vzdálenosti, dodržte největší požadovanou vzdálenost.

## Bezpečnostní vzdálenost za přístrojem / vedle přístroje

Varnou desku byste měli přednostně vestavět tak, aby bylo hodně místa vpravo i vlevo.

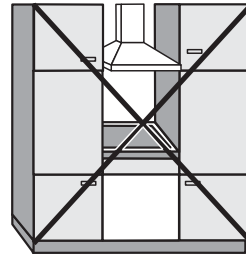
Na zadní straně varné desky musí být dodržena níže uvedená minimální vzdálenost ① od stěny vysoké skříně nebo od zdi.

Na jedné straně varné desky (vpravo nebo vlevo) musí být dodržena níže uvedená minimální vzdálenost ②, ③ od stěny vysoké skříně nebo od zdi, na druhé straně minimální vzdálenost 300 mm.

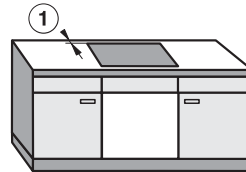
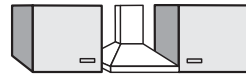
① min. vzdálenost **vzadu** od výřezu v pracovní desce po zadní okraj pracovní desky:  
50 mm

② min. vzdálenost **vpravo** od výřezu v pracovní desce k vedlejšímu nábytku (např. vysoké skříně) nebo ke stěně místnosti:  
50 mm.

③ min. vzdálenost **vlevo** od výřezu v pracovní desce k vedlejšímu nábytku (např. vysoké skříně) nebo ke stěně místnosti:  
50 mm.



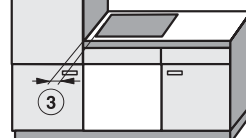
Není dovoleno



Velmi vhodné



Nevhodné



Nevhodné

# Instalace

---

## Minimální vzdálenost pod varnou deskou

Pro zajištění odvětrání varné desky je pod ní nutná určitá minimální vzdálenost od pečicí trouby, vloženého dna nebo zásuvky.

Minimální vzdálenost od spodního okraje varné desky po

- horní okraj pečicí trouby: 2 mm
- horní okraj vloženého dna: 2 mm
- horní okraj zásuvky: 5 mm
- dno zásuvky: 75 mm

## Vložené dno

Montáž vloženého dna pod varnou desku není nutná, ale dovolená.

Pro **uložení přívodního síťového kabelu** je vzadu mezi skříní a vloženým dnem potřebná mezera 10 mm.

Pro **větrání** varné desky doporučujeme vpředu mezi skříní a vloženým dnem mezeru 20 mm.



## Bezpečnostní vzdálenost od obložení výklenku

Jestliže se bude výklenek obkládat, musí být dodržena určitá minimální vzdálenost mezi výřezem v pracovní desce a obložením, protože vysoké teploty mohou změnit nebo zničit materiály obložení.

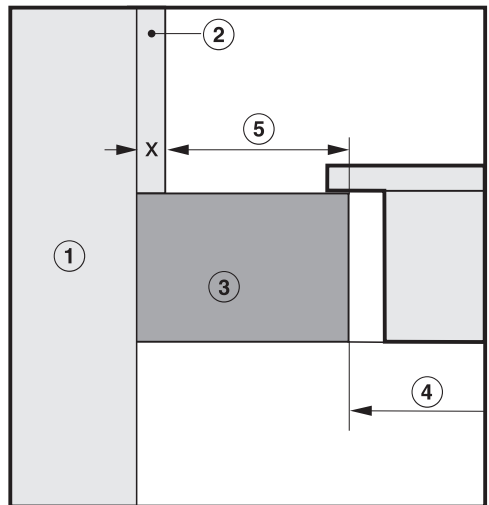
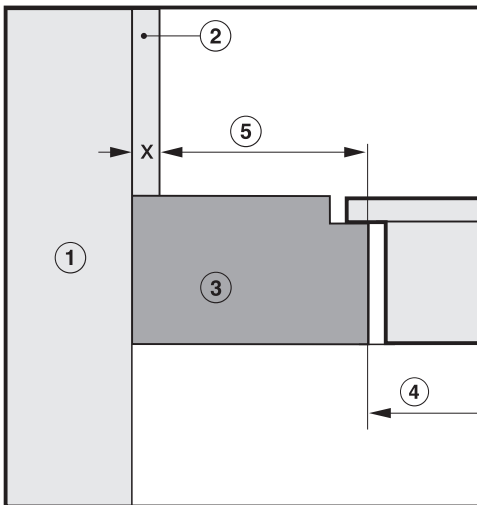
U obložení z hořlavých materiálů (např. dřeva) musí být minimální vzdálenost ⑤ mezi výřezem v pracovní desce a obložením výklenku 50 mm.

U obložení z nehořlavých materiálů (např. kovu, přírodního kamene, keramických obkladaček) činí minimální vzdálenost ⑤ mezi výřezem v pracovní desce a obložením výklenku 50 mm minus tloušťka obložení.

Příklad: Tloušťka obložení výklenku 15 mm  
 50 mm - 15 mm = minimální vzdálenost 35 mm

### Plošně zarovnané varné desky

### Varné desky s rámem / fazetou



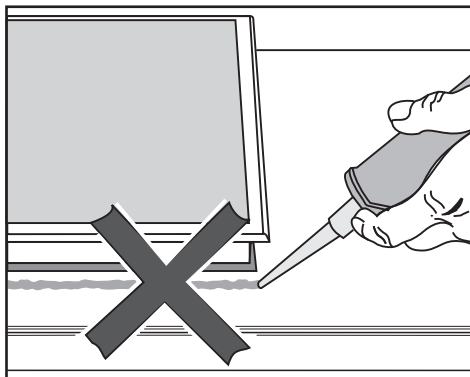
- ① zdivo
- ② rozměr obložení výklenku  $x$  = tloušťka obložení výklenku
- ③ pracovní deska
- ④ výřez v pracovní desce
- ⑤ minimální vzdálenost u  
**hořlavých** materiálů 50 mm  
**nehořlavých** materiálů 50 mm - rozměr  $x$

# Instalace

## Pokyny k montáži

### Montáž bez rámu se zabroušením

### Těsnění mezi varnou deskou a pracovní deskou



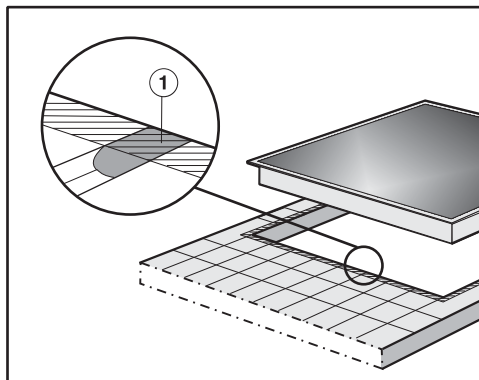
⚠ Škody způsobené chybnou vestavbou.

Když varnou desku utěsníte spárovací hmotou, mohou se varná deska i pracovní deska poškodit, když varnou desku budete případně potřebovat vymontovat.

Nepoužívejte spárovací hmotu mezi varnou deskou a pracovní deskou.

Těsnění pod okrajem varné desky zajišťuje dostatečné utěsnění vůči pracovní desce.

## Obkládaná pracovní plocha



Spáry ① a šrafovaná oblast pod úložnou plochou varné desky musí být hladké a rovné, aby varná deska dosedla rovnoměrně a těsnění pod okrajem horní části přístroje zajišťovalo utěsnění vůči pracovní desce.

## Montáž bez rámu pro zapuštění

Montáž bez rámu pro zapuštění je možná jen do pracovních desek z přírodního kamene (žula, mramor), masivního dřeva a do obkládaných pracovních desek. Varné desky vyznačené příslušným upozorněním jsou vhodné také pro vestavbu do skleněných pracovních desek. V případě pracovních desek z jiných materiálů kontaktujte příslušného výrobce, zda je deska vhodná k vestavbě varné desky bez rámu pro zapuštění.

Světlá šířka spodní skříňky musí minimálně odpovídat vnitřku výřezu v pracovní desce (viz kapitola „Instalace“, odstavec „Rozměry pro vestavbu – bez rámu pro zapuštění“) tak, aby byla varná deska po vestavbě zespodu volně přístupná a aby bylo možné vyjmout dolní skříňku k provedení údržby. Pokud varná deska není po vestavbě zespodu volně přístupná, musí se odstranit spárovací hmota, aby bylo možné varnou desku vymontovat.

## Pracovní desky z přírodního kamene

Varná deska se nasazuje přímo na vyfrézovanou plochu.

## Pracovní desky z masivního dřeva, obkládané pracovní desky, skleněné pracovní desky

Varná deska se ve výřezu upevňuje dřevěnými lištami. Tyto lišty nejsou součástí dodávky a musí být zajištěny v místě instalace.

## Těsnicí páska

Když je varná deska vymontována v případě servisního zásahu, může se poškodit těsnicí páska pod jejím okrajem.

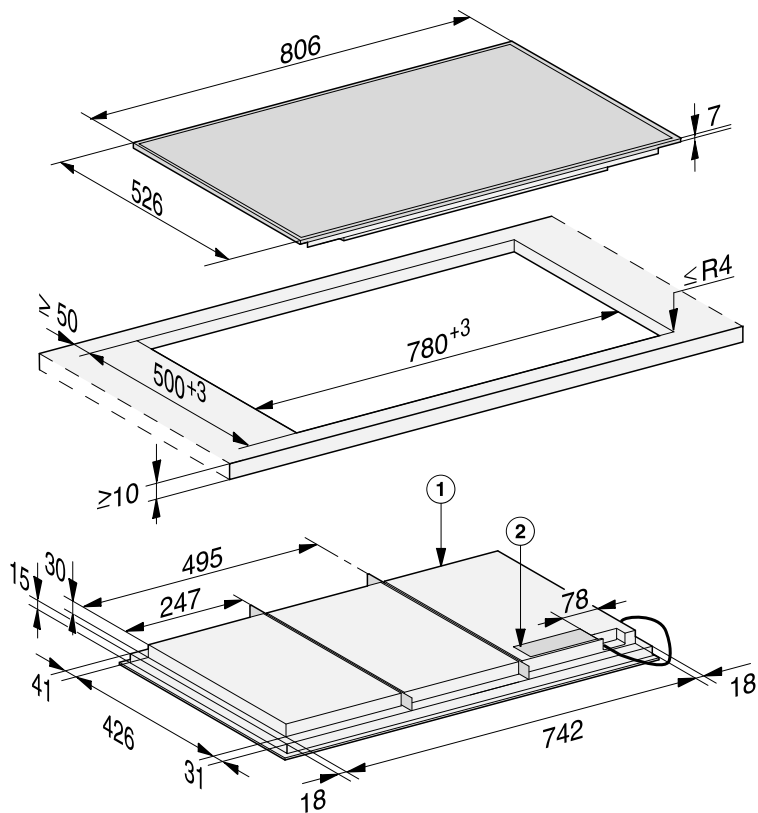
Před opětovnou montáží těsnicí pásku vždy vyměňte.

# Instalace

## Rozměry pro vestavbu – naplocho uložená

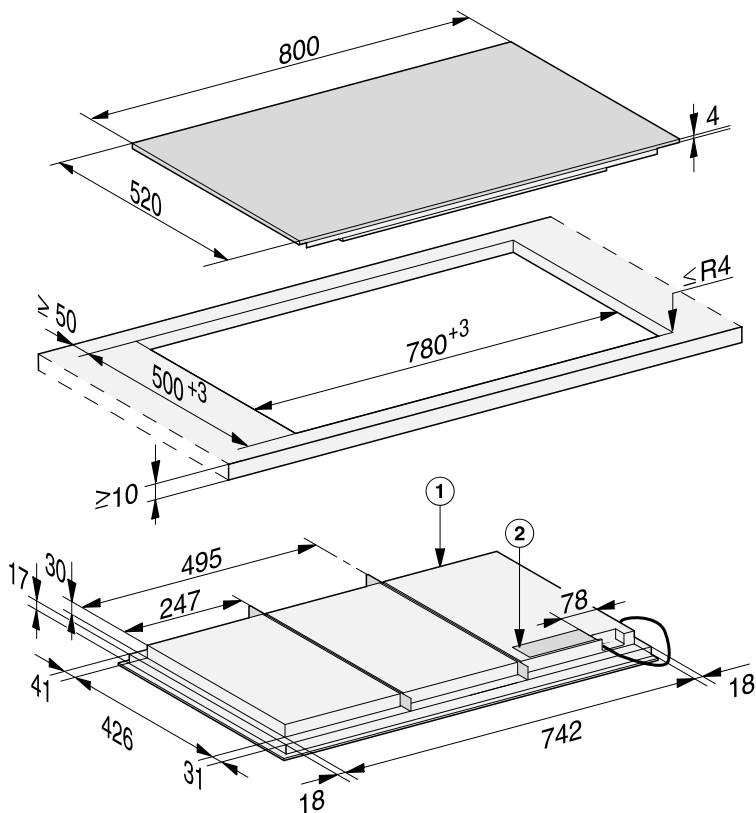
Všechny rozměry jsou uvedeny v mm.

### KM 7678 FR



- ① vpředu
- ② přípojná svorkovnice  
Přívodní kabel (L = 1440 mm) je volně přiložený

## KM 7678 FL, KM 7878 FL



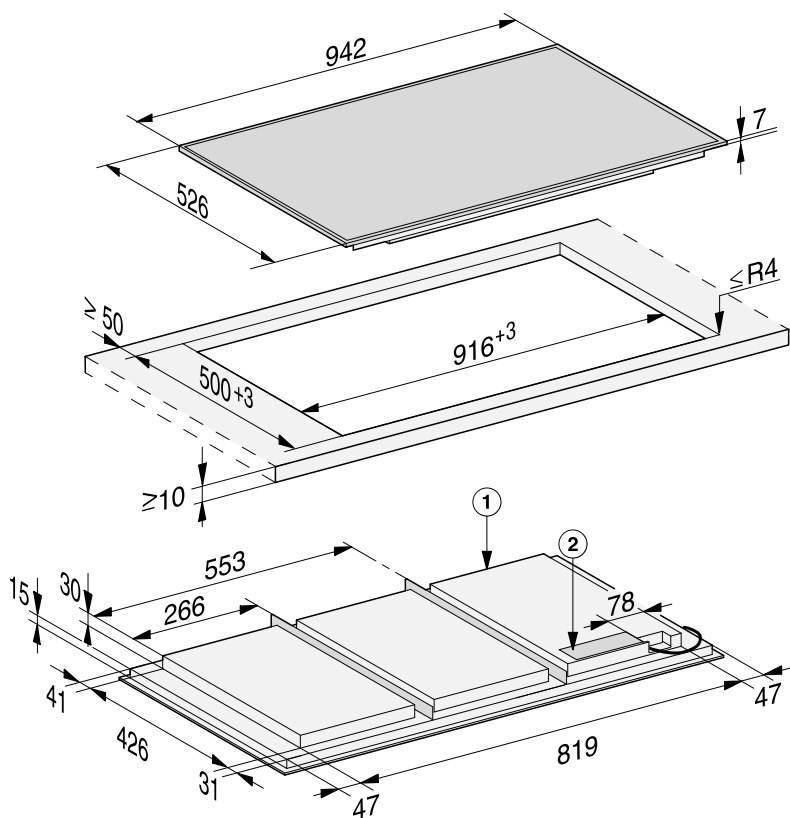
① vpředu

② přípojná svorkovnice

Přívodní kabel (L = 1440 mm) je volně přiložený

# Instalace

KM 7697 FR

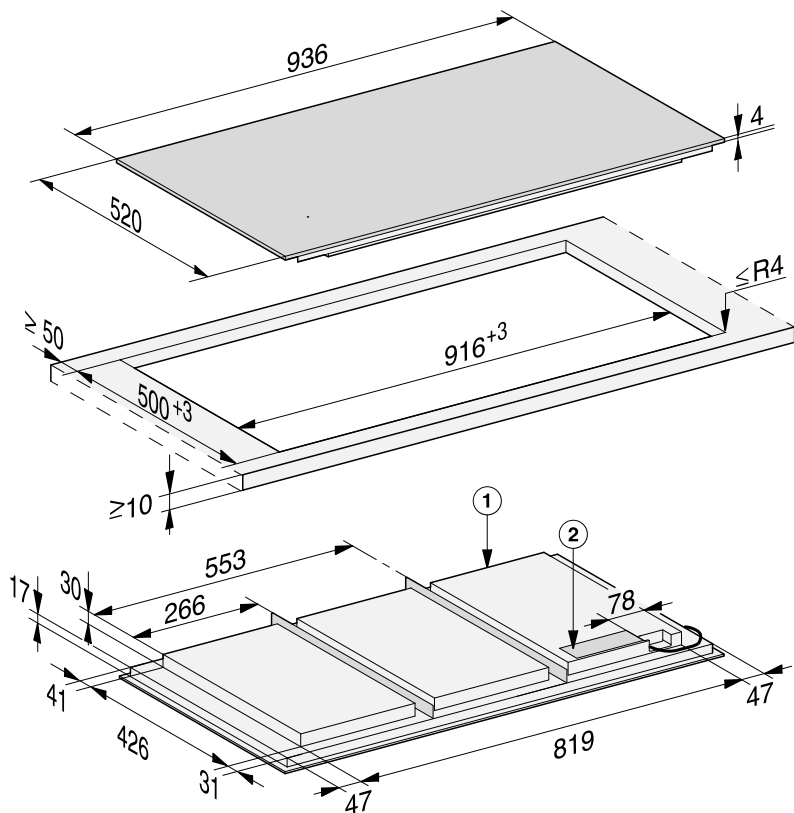


① vpředu

② přípojná svorkovnice

Prívodní kabel (L = 1440 mm) je volně přiložený

## KM 7697 FL, KM 7897 FL



① vpředu

② přípojná svorkovnice

Prívodní kabel (L = 1440 mm) je volně přiložený


# Instalace

## Montáž bez rámu se za- broušením

- Vytvořte výřez v pracovní desce. Dbejte bezpečnostních vzdáleností (viz kapitola „Instalace“, odstavec „Bezpečnostní vzdálenosti“).
- U **pracovních desek ze dřeva** zakonzervujte řezné plochy speciálním lakem, silikonovým kaučukem nebo zalévací pryskyřicí, abyste zabránili nabobtnání v důsledku vlhkosti. Těsnicí materiál musí být tepelně odolný.

Dávejte pozor, aby se tyto materiály nedostaly na povrch pracovní desky.

- Nalepte dodanou těsnicí pásku pod okraj varné desky. Těsnicí pásku při nalepování nenatahujte.

 Škody způsobené nesprávným připojením.

Elektronika varné desky se může poškodit zkratem.

Přívodní síťový kabel nechte k varné desce připojit kvalifikovaným elektrikářem.

- Připojte přívodní síťový kabel podle připojovacího schématu na varné desce (viz kapitola „Instalace“, odstavec „Elektrické připojení“).
- Vedte přívodní síťový kabel varné desky výřezem v pracovní desce směrem dolů.
- Položte varnou desku do výřezu tak, aby v něm byla vystředěná. Dbejte na to, aby těsnění dosedalo na pracovní desku a bylo tak zajištěno utěsnění vůči pracovní desce.

Jestliže těsnění v rozích nedosedá správně na pracovní desku, můžete poloměry rohů ( $\leq R4$ ) dodatečně opatrně upravit nožovou pilkou.

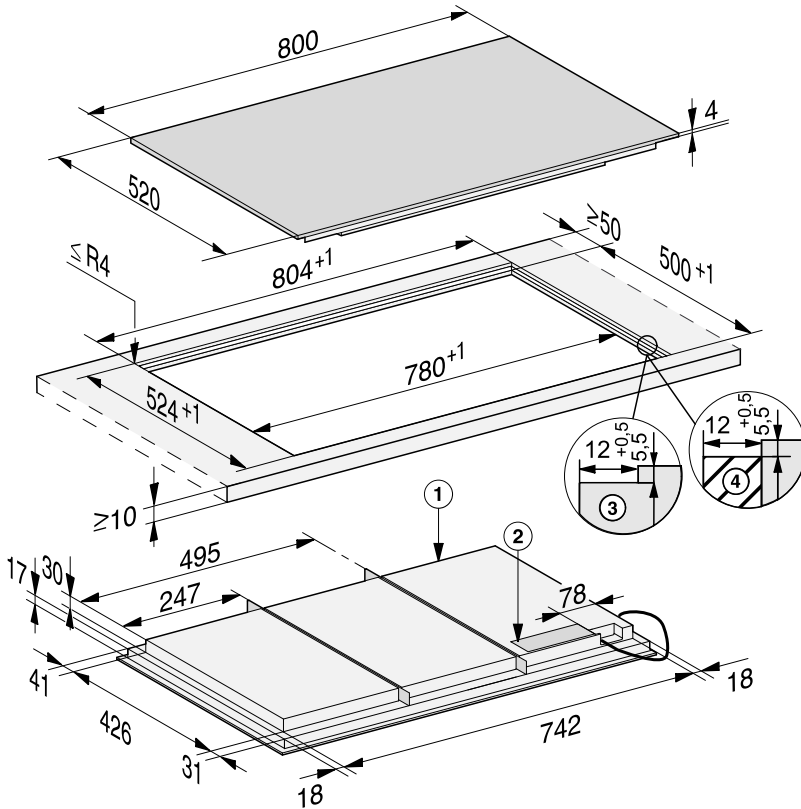
- Připojte varnou desku k elektrické síti (viz kapitola „Instalace“, odstavec „Elektrické připojení“).
- Zkontrolujte funkci varné desky.



## Rozměry pro vestavbu – bez rámu pro zapaštění

Všechny rozměry jsou uvedeny v mm.

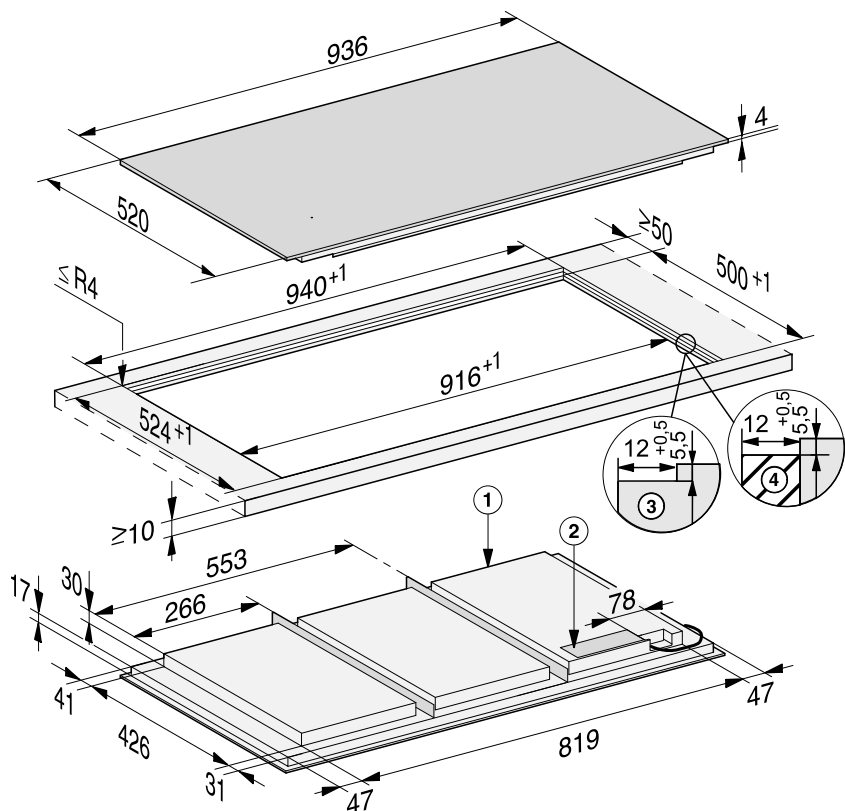
KM 7678 FL, KM 7878 FL



- ① vpředu
- ② přípojná svorkovnice  
Přívodní kabel (L = 1440 mm) je volně přiložený
- ③ odstupňované frézování, pracovní deska z přírodního kamene
- ④ dřevěná lišta 12 mm (příslušenství není součástí dodávky)

# Instalace


KM 7697 FL, KM 7897 FL



- ① vpředu
- ② přípojná svorkovnice  
Přívodní kabel (L = 1440 mm) je volně přiložený
- ③ odstupňované frézování, pracovní deska z přírodního kamene
- ④ dřevěná lišta 12 mm (příslušenství není součástí dodávky)

## Montáž bez rámu pro zapuštění

- Vytvořte výřez v pracovní desce. Dbejte bezpečnostních vzdáleností (viz kapitola „Instalace“, odstavec „Bezpečnostní vzdálenosti“).
- Pracovní desky z masivního dřeva/obkládané pracovní desky/skleněné pracovní desky:  
Připevňte dřevěné lišty 5,5 mm pod horním okrajem pracovní desky.

 Škody způsobené nesprávným připojením.

Elektronika varné desky se může poškodit zkratem.


Přívodní síťový kabel nechte k varné desce připojit kvalifikovaným elektrikářem.

- Připojte přívodní síťový kabel podle připojovacího schématu na varné desce (viz kapitola „Instalace“, odstavec „Elektrické připojení“).
- Nalepte dodanou těsnicí pásku pod okraj varné desky. Těsnicí pásku při nalepování nenatahujte.
- Vedte přívodní síťový kabel varné desky výřezem v pracovní desce směrem dolů.
- Položte varnou desku do výřezu a vystředte ji.

Spára mezi sklokeramickou deskou a pracovní deskou musí mít šířku nejméně 2 mm. Spára je nutná, aby bylo možné varnou desku utěsnit.

- Připojte varnou desku k elektrické síti (viz kapitola „Instalace“, odstavec „Elektrické připojení“).


- Zkontrolujte funkci varné desky.
- Vystříkejte spáru mezi varnou deskou a pracovní deskou tepelně odolným (min. 160 °C) silikonovým spárovacím prostředkem.

 Škody způsobené nevhodným těsnicím prostředkem.

Nevhodný prostředek na utěsnění spár může poškodit přírodní kámen. U přírodního kamene a obkladaček z přírodního kamene použijte výhradně silikonovou spárovací hmotu vhodnou pro přírodní kámen. Dbejte pokynů výrobce.

# Instalace

## Elektrické připojení

 Škody způsobené nesprávným připojením.

Neodborně provedenými instalačními a údržbářskými pracemi nebo opravami může být uživatel vystaven značným nebezpečím.

Společnost Miele neodpovídá za škody (např. úraz elektrickým proudem), které vzniknou v důsledku neodborných instalačních nebo údržbářských prací nebo oprav nebo byly způsobeny chybějícím nebo přerušeným ochranným vodičem v místě instalace.

Varnou desku nechte připojit k elektrické síti kvalifikovaným elektrikářem.

Kvalifikovaný elektrikář musí přesně znát a svědomitě dodržovat národní předpisy a další předpisy energetických zásobovacích podniků.

Po montáži musí být zajištěná ochrana proti dotyku součástí s provozní izolací.

## Celkový výkon

viz typový štítek

## Připojovací údaje

Potřebné připojovací údaje najdete na typovém štítku. Tyto údaje musí souhlasit s příslušnými parametry sítě.

Možnosti připojení viz schéma připojení.


## Proudový chránič FI

Pro zvýšení bezpečnosti doporučuje VDE (v Rakousku ÖVE) předřadit varné desce proudový chránič s vybavovacím proudem 30 mA.

## Odpojovací zařízení

Pro varnou desku musí existovat možnost odpojovacím zařízením odpojit všechny póly napájení od elektrické sítě. V odpojeném stavu musí mít kontakty vzdálenost nejméně 3 mm. K odpojovacím zařízením patří nadproudové ochrany a proudové chrániče.

## Odpojení od sítě

 **Nebezpečí úrazu napětím sítě.** Během opravářských anebo údržbářských prací může vést opětovné zapnutí napětí sítě k úrazu elektrickým proudem. Po odpojení zajistěte síť proti opětovnému zapnutí.

Má-li se odpojit elektrický okruh od sítě, podle instalace provedte v rozvodu následující:

### Tavné pojistky

- Ze šroubovacích čepiček úplně vyjměte pojistkové vložky.

### Šroubovací jističe

- Tiskněte kontrolní knoflík (červený), dokud nevyskočí knoflík uprostřed (černý).

### Vestavné jističe

- (jističe vedení, nejméně typu B neb C): přepněte páčku z polohy 1 (zap.) do polohy 0 (vyp.).

### Proudové chrániče

- (proudový chránič): přepněte hlavní vypínač z polohy 1 (zap.) do polohy 0 (vyp.) nebo stiskněte kontrolní tlačítko.


## Síťový přípojovací kabel

Varná deska musí být připojena podle schématu připojení přípojným kabelem typu CYSY (s PVC izolací) vhodného průřezu.

Možnosti připojení viz schéma připojení.

Přípojné napětí přípustné pro Vaši varnou desku a příslušný jmenovitý příkon naleznete na typovém štítku.

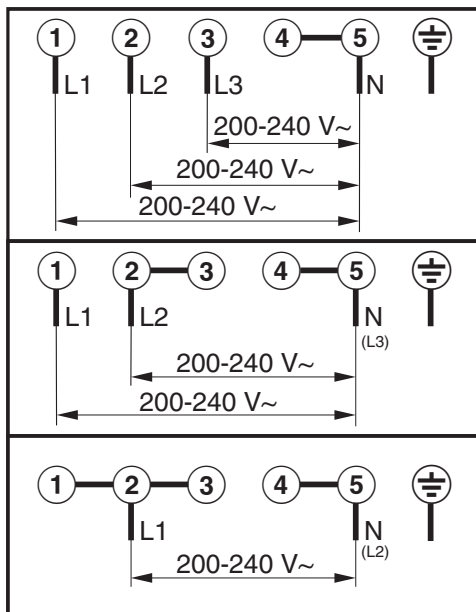
## Výměna přívodního síťového kabelu

 **Nebezpečí úrazu napětím sítě.** Neodborným připojením může dojít k úrazu elektrickým proudem. Přívodní síťový kabel nechte vyměnit jen kvalifikovaným elektrikářem.

Při výměně přívodního síťového kabelu použijte výhradně kabel typu H 05 VV-F s vhodným průřezem. Přívodní síťový kabel je k dostání u výrobce nebo servisní služby.

# Instalace

## Schéma připojení



Následně jsou připojeny informační listy modelů popisovaných v tomto návodu k obsluze a montáži.

## Informace o elektrických varných deskách pro domácnost

dle nařízení komise (EU) č. 66/2014

| <b>MIELE</b>   |   |
|--|---|
| <b>Identifikační značka modelu</b>   | KM 7678   |
| Počet varných zón a/nebo ploch   |   |
| U kruhových varných zón nebo ploch: průměr užitečné plochy povrchu jednotlivých elektricky ohřívávaných varných zón<br>U nekruhových varných zón nebo ploch: délka a šířka užitečné plochy povrchu jednotlivých elektricky ohřívávaných varných zón nebo ploch L/W | 1. = 744x381,5 mm<br>2. =<br>3. =<br>4. =<br>5. =<br>6. = |
| Spotřeba energie na varnou zónu nebo plochu přepočtenou na kg (EC <sub>electric cooking</sub> )  | -   |
| Spotřeba energie varné desky přepočtená na kg (EC <sub>electric hob</sub> )  | 189,6 Wh/kg   |

## Informace o elektrických varných deskách pro domácnost

dle nařízení komise (EU) č. 66/2014

| <b>MIELE</b>   |   |
|--|---|
| <b>Identifikační značka modelu</b>   | KM 7697   |
| Počet varných zón a/nebo ploch   |   |
| U kruhových varných zón nebo ploch: průměr užitečné plochy povrchu jednotlivých elektricky ohřívávaných varných zón<br>U nekruhových varných zón nebo ploch: délka a šířka užitečné plochy povrchu jednotlivých elektricky ohřívávaných varných zón nebo ploch L/W | 1. = 865x381,5 mm<br>2. =<br>3. =<br>4. =<br>5. =<br>6. = |
| Spotřeba energie na varnou zónu nebo plochu přepočtenou na kg (EC <sub>electric cooking</sub> )  | -   |
| Spotřeba energie varné desky přepočtená na kg (EC <sub>electric hob</sub> )  | 190,7 Wh/kg   |

# Informační listy výrobků

## Informace o elektrických varných deskách pro domácnost

dle nařízení komise (EU) č. 66/2014

| MIELE   |                                   |
|---|-----------------------------------|
| Identifikační značka modelu   | KM 7878                           |
| Počet varných zón a/nebo ploch  |                                   |
| U kruhových varných zón nebo ploch: průměr užitečné plochy povrchu jednotlivých elektricky ohříváných varných zón                         | 1. = 744x381,5 mm<br>2. =<br>3. = |
| U nekruhových varných zón nebo ploch: délka a šířka užitečné plochy povrchu jednotlivých elektricky ohříváných varných zón nebo ploch L/W | 4. =<br>5. =<br>6. =              |
| Spotřeba energie na varnou zónu nebo plochu přepočtenou na kg (EC <sub>electric cooking</sub> )   | -                                 |
| Spotřeba energie varné desky přepočtená na kg (EC <sub>electric hob</sub> )   | 189,6 Wh/kg                       |

## Informace o elektrických varných deskách pro domácnost

dle nařízení komise (EU) č. 66/2014

| MIELE   |                                   |
|---|-----------------------------------|
| Identifikační značka modelu   | KM 7897                           |
| Počet varných zón a/nebo ploch  |                                   |
| U kruhových varných zón nebo ploch: průměr užitečné plochy povrchu jednotlivých elektricky ohříváných varných zón                         | 1. = 865x381,5 mm<br>2. =<br>3. = |
| U nekruhových varných zón nebo ploch: délka a šířka užitečné plochy povrchu jednotlivých elektricky ohříváných varných zón nebo ploch L/W | 4. =<br>5. =<br>6. =              |
| Spotřeba energie na varnou zónu nebo plochu přepočtenou na kg (EC <sub>electric cooking</sub> )   | -                                 |
| Spotřeba energie varné desky přepočtená na kg (EC <sub>electric hob</sub> )   | 190,7 Wh/kg                       |



Miele tímto prohlašuje, že tato sklokeramická varná deska s indukcí odpovídá směrnici 2014/53/EU.

Úplný text prohlášení o shodě EU je k dispozici na následující internetové adrese:

- [www.miele.cz](http://www.miele.cz)
- Servis, vyžádání informací, návody k obsluze na [www.miele.de/haushalt/informationsanforderung-385.htm](http://www.miele.de/haushalt/informationsanforderung-385.htm) uvedením názvu výrobku nebo výrobního čísla

|                  |                         |
|------------------|-------------------------|
| Kmitočtové pásmo | 2,4000 GHz – 2,4835 GHz |
|------------------|-------------------------|

Maximální vysílací výkon < 100 mW



The Miele logo consists of the word "Miele" in a bold, white, sans-serif font, set against a solid black rectangular background.

Miele spol. s r.o.  
Holandská 4, 639 00 Brno  
Tel.: 543 553 111-3  
Fax: 543 553 119  
Servis-tel.: 543 553 741-5  
E-mail: [info@miele.cz](mailto:info@miele.cz)  
Internet: [www.miele.cz](http://www.miele.cz)

**Servisní služba Miele  
příjem servisních zakázek  
800 MIELE1  
(800 643531)**

Miele & Cie. KG  
Carl-Miele-Straße 29  
33332 Gütersloh  
Německo

KM 7678 FR, KM 7678 FL, KM 7697 FR, KM 7697 FL,  
KM 7878 FL, KM 7897 FL