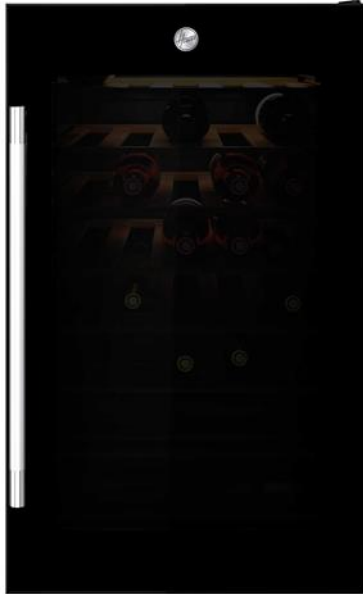


V, t\) 'Mh\ y~ @B
t@ \ u/M



Děkujeme vám, že jste si zakoupili tento spotřebič.

Před tím, než budete mrazák používat, přečtěte si pozorně pokyny v této příručce, abyste maximalizovali jeho výkon. Uchovejte dokumentaci pro následné použití nebo pro nového vlastníka. Tento spotřebič je určen výhradně pro použití v domácnosti nebo podobných aplikacích, jako jsou:

- kuchyňské kouty pro zaměstnance v dílnách, kancelářích a jiných pracovních prostředích
- farmy, v hotely, motely a jiné typy residencí
- noclehárny (B & B)

- cateringové služby a podobné aplikace, kde nejde o maloobchodní prodej

Tento spotřebič se může používat pouze pro skladování potravin. Jakékoliv jiné využití se považuje za nebezpečné a výrobce nenese odpovědnost za jakékoliv škody.

Doporučujeme vám, abyste si přečetli záruční podmínky. Abyste dosáhli nejlepšího možného výkonu a bezporuchového provozu svého spotřebiče, je velmi důležité, abyste si pečlivě přečetli tyto pokyny. Pokud nebudete dodržovat tyto pokyny, můžete ztratit nárok na bezplatný servis v záruční době.

BEZPEČNOSTNÍ INFORMACE

Tento návod obsahuje mnoho důležitých bezpečnostních informací.

Doporučujeme vám uchovat tyto pokyny na bezpečném místě, aby byly snadno dostupné a používání spotřebiče bylo bezproblémové.

Mrazák obsahuje plynné chladivo (R600a: isobutan) a izolační plyn (cyklopentan). Tyto plyny

jsou šetrné k životnímu prostředí, ale jsou hořlavé.



**Upozornění:
nebezpečí požáru**

**Pokud dojde k poškození
okruhu chladiva:**

- nepřibližujte se s otevřeným ohněm a zdroji hoření.

**Důkladně větrejte
místnost, ve které je
spotřebič umístěn.**

VAROVÁNÍ!

- Při čištění/přemísťování spotřebiče musíte dát pozor, abyste se nedotkli kovových drátů výměníku tepla na zadní straně spotřebiče. Mohli byste si poranit prsty nebo ruku, nebo poškodit spotřebič.
- Spotřebič není konstruován pro

umístění na jiném spotřebiči.

Nepokoušejte se sedat si nebo stoupat na spotřebič. Není na to konstruován. Mohli byste se zranit nebo poškodit spotřebič.

- Při přenášení/přesouvání spotřebiče dbejte, aby se kabel napájení nezachytil pod spotřebičem. Mohlo by dojít k přeříznutí nebo poškození kabelu napájení.
- Při umísťování svého spotřebiče dejte pozor, aby se nepoškodila podlaha, potrubí, stěny atd. Nepřemisťujte spotřebič taháním za víko nebo kliku. Nenechte děti, aby si se spotřebičem hráli nebo manipulovali s ovladači. Pokud nebudou tyto pokyny dodrženy, naše

společnost se zříká veškeré odpovědnosti.

- Neinstalujte spotřebič ve vlhkém, mastném nebo prašném prostředí, zabraňte působení přímých slunečních paprsků nebo vody.
- Neinstalujte spotřebič poblíž zdrojů tepla nebo hořlavých materiálů.
- Pokud dojde k výpadku proudu, neotevírejte víko. Zmrzlé potraviny by neměly být ovlivněny, pokud bude výpadek proudu kratší než 20 hodin. Pokud je výpadek proudu delší, je nutné potraviny zkontrolovat a okamžitě sníst, nebo uvařit a poté zmrazit.
- Pokud zjistíte, že víko truhlicového mrazáku lze obtížně otevřít, hned jak je zavřete, nemějte obavy. Je to

způsobeno rozdílem tlaku, který se vyrovná, a budete moci víko otevřít za několik minut.

- Nepřipojujte spotřebič k napájení elektrickým proudem, dokud nejsou odstraněny všechny obaly a chrániče pro přepravu.
- Pokud byl spotřebič přepravován ve vodorovné poloze, před zapnutím jej nechte stát alespoň 4 hodiny, aby se usadil olej v kompresoru.
- Tento mrazák se smí používat pouze k zamýšleným účelům (tj. ukládání a mrazení potravin).
- V chladniče na víno neskladujte léky nebo materiály určené pro výzkum. Pokud budete skladovat materiál, který vyžaduje přísnou kontrolu teploty skladování, je možné,

že dojde k jeho znehodnocení nebo může dojít k nekontrolované reakci a vzniku nebezpečí.

- Před jakoukoliv manipulací se spotřebičem, odpojte kabel napájení od zásuvky.
- Při dodání zkontrolujte, že produkt není poškozen a že všechny součásti a příslušenství jsou v dokonalém stavu.
- Pokud dojde k úniku chladiva, nedotýkejte se zásuvky a nepoužívejte otevřený oheň. Otevřete okno a vyvětrejte. Poté zavolejte servisní středisko a požádejte o opravu.
- Nepoužívejte prodlužovací kabely nebo adaptéry.
- Netahejte a neohýbejte kabel

napájení, nedotýkejte se zásuvky mokrými rukama.

- Vyhněte se poškození zástrčky nebo kabelu napájení; mohlo by dojít k úrazu elektrickým proudem nebo požáru.
- Neumísťujte ani neukládejte hořlavé nebo vysoce prchavé látky, jako jsou éter, benzín, LPG, propan, aerosolové nádoby, lepidla, čistý alkohol atd. Tyto materiály mohou způsobit výbuch.
- Je-li napájecí kabel poškozen, musí jej vyměnit výrobce, jeho servisní technik nebo podobně kvalifikovaný technik, aby nedošlo ke vzniku nebezpečných situací.
- Poblíž chladničky na víno nepoužívejte ani neukládejte hořlavé spreje, jako jsou barvy

ve spreji. Mohlo by dojít k výbuchu nebo požáru.

- Na horní stranu spotřebiče nepokládejte předměty nebo nádoby s vodou.
- Nedoporučujeme používat prodlužovací kabely ani síťové adaptéry.
- Nelikvidujte spotřebič spaláním. Při přepravě a používání spotřebiče dbejte, aby nedošlo k poškození okruhu/potrubí chladiva. V případě poškození nevystavujte spotřebič ohni, zdrojům vznícení a okamžitě vyvětrejte místnost, ve které je spotřebič umístěn.
- Systém chlazení umístěný za a uvnitř chladničky na víno obsahuje chladivo. Zabraňte poškození potrubí.

- Uvnitř prostoru pro skladování potravin ve spotřebiči nepoužívejte elektrické spotřebiče, pokud se nejedná o spotřebiče doporučené výrobcem.
- Nepoškodte okruh chladiva.
- Nepoužívejte mechanické nástroje ani jinak neurychlujte proces rozmrazování. Používejte pouze prostředky doporučené výrobcem.
- Uvnitř prostoru pro skladování potravin nepoužívejte elektrické spotřebiče, pokud se nejedná o spotřebiče doporučené výrobcem.
- Otvory pro ventilaci spotřebiče nebo skříně, ve které je spotřebič vestavěn, udržujte volné bez překážek.
- Pro odstraňování námrazy nepoužívejte špičaté nebo ostré předměty.
- Nedotýkejte se vnitřních chladicích prvků, a to obzvláště pokud máte mokré ruce, protože byste se mohli popálit nebo zranit.
- Na pomoc odmrazování nikdy nepoužívejte vysoušeče vlasů, elektrické ohřívače a jiné podobné elektrické spotřebiče.
- Námrazu neškrábejte nožem nebo ostrými předměty. Mohlo by dojít k poškození okruhu chladiva a vyteklé chladivo může způsobit požár nebo poškození zraku.
- Nepoužívejte žádná mechanická zařízení

pro urychlení procesu rozmrazování.

- Je absolutně nezbytné zabránit používání otevřeného ohně nebo elektrických přístrojů, jako jsou ohřívače, parní čističe, svíčky, olejové lampy a podobné, pro zrychlení fáze rozmrazování.
- Okolí kompresoru nikdy nemyjte vodou. Po vyčištění, abyste zabránili korozi, důkladně je otřete suchým hadrem.
- Doporučuje se udržovat zástrčku v čistotě. Nánosy prachu na zástrčce mohou způsobit požár.
- Produkt ve určen a vyroben pouze pro použití v domácnosti.
- Tato záruka pozbude platnosti, pokud je produkt instalován nebo používán v

komerčních nebo nerezidenčních prostorách.

- Tento produkt musí být správně instalován, umístěn a provozován v souladu s pokyny uvedenými v brožuře Pokyny pro uživatele.
- Tato záruka je platná pouze pro nové produkty a není přenosná, pokud je produkt znovu prodán.
- Naše společnost vylučuje odpovědnost za náhodné nebo následné škody.
- Záruka v žádném případě neruší vaše práva vyplývající z předpisů nebo zákonů.
- Chladničku na víno neopravujte. Všechny opravy musí provádět pouze kvalifikovaný opravář.

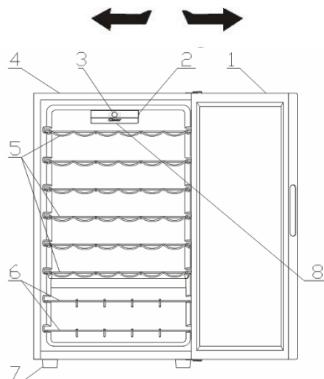
BEZPEČNOST DĚTÍ!

- Pokud likvidujete produkt se zámkem nebo západkou na dveřích, zajistěte, aby byly dveře v bezpečné poloze, aby se v produktu nemohly zavřít děti.
- Tento spotřebič mohou používat děti starší 8 let a osoby s omezenými fyzickými, sensorickými nebo mentálními schopnostmi nebo osoby nezkušené a neznalé za předpokladu, že je zajištěn dostatečný dohled nebo jsou poskytnuty dostatečné pokyny, jak používat spotřebič bezpečným způsobem, a že osoby rozumí možným rizikům.
- Děti si nesmí se spotřebičem hrát. Čištění a užívatelskou údržbu nesmí

provádět děti bez dozoru.

DÍLY A VLASTNOSTI

OBOUSTRANNÉ DVEŘE



1. PROSKLENÉ DVEŘE
2. VYPÍNAČ
3. UŽIVATELSKÉ ROZHRANÍ
4. SKŘÍŇ
5. CHROMOVANÝ/DŘEVĚNÝ REGÁL
6. CHROMOVANÝ/DŘEVĚNÝ REGÁL
7. NOHA
8. KONTROLKA

NÁVOD K INSTALACI

Než začnete svou chladničku na víno používat

- Odstraňte vnější a vnitřní obaly včetně ochranné pěnové hmoty ze dveřních panelů.
- Zkontrolujte, zda jsou součástí dodávky následující díly:
 - Šest výsuvných polic
 - Dva regály na víno
 - Jeden návod k obsluze
- Před připojením spotřebiče do proudové zásuvky ho nechte stát rovně asi dvě hodiny. Tím se sníží možnost závady chladicího systému manipulací při přepravě.
- Očistěte vnitřní plochy měkkou utěrkou namočenou ve vlažné vodě.

Instalace chladničky na víno



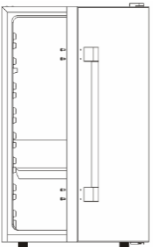
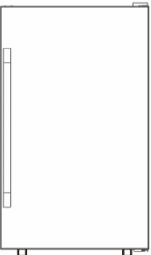
- Umístěte spotřebič na podlahu, která je dostatečně pevná, aby unesla i zcela naplněnou chladničku. Předními šroubovacími podstavci ustavte spotřebič do rovnováhy.

- Umístěte spotřebič tak, aby byl mezi zadní částí a postranicemi volný prostor o velikosti asi 5" pro proudění chladicího vzduchu kompresoru.
- Umístěte spotřebič mimo dosah slunečního svitu a zdrojů tepla (kamen, přímotopů, radiátorů, atd.) Přímým slunečním osvitem by se mohl poškodit akrylový povrch a blízké zdroje tepla by mohly zvýšit spotřebu elektrické energie.
- V prostředí s velmi nízkou teplotou nebude spotřebič fungovat správně.
- Nedávejte spotřebič do vlhkých míst. Příliš vysokou vlhkostí ve vzduchu se urychlí tvorba ledu na výparníku.
- Zapojte spotřebič do řádně nainstalované nástěnné proudové zásuvky, do které nepřipojujte jiné spotřebiče. Za žádných okolností neodřezávejte ani jinak neodstraňujte z dodané napájecí šňůry třetí (uzemňovací) kolík.
- Se všemi otázkami ohledně napájení či uzemnění se obraťte přímo na kvalifikovaného elektrikáře nebo autorizované servisní středisko výrobce.

Varování: Při nesprávném používání uzemněné zásuvky hrozí riziko úrazu elektrickým proudem. Pokud je napájecí kabel poškozen, nechte jej vyměnit autorizovaným servisním střediskem.

VNĚJŠÍ MADLO

Jestliže je spotřebič opatřen vnějším madlem, namontujte ho následujícím postupem.

| | |
|--|--|
| <p>① Umístěte spotřebič na rovnou podlahu.</p> | <p>② Vyměňte vnější madlo a čtyři šrouby.</p> |
|  |  |
| <p>③ Upevněte vnější madlo zašroubováním čtyř šroubů magnetickým křížovým šroubovákem.</p> | <p>④ Zkontrolujte, zda jsou všechny šrouby řádně zašroubované.</p> |
|  |  |

Změna směru otvírání dveří chladničky na víno

U této chladničky na víno NELZE otevírat dveře zprava nebo zleva.

DŮLEŽITÁ BEZPEČNOSTNÍ UPOZORNĚNÍ

Ve chladniče na víno neuschovávejte potraviny, protože nemusí chladit natolik, aby se nezkažily. V letních měsících nebo v místech s vysokou vlhkostí se může na vnější ploše skleněných dveří usazovat vlhkost vzniklá

přirozenou kondenzací. Tuto vlhkost stačí otřít utěrkou.

POUŽÍVÁNÍ CHLADNIČKY NA VÍNO

Doporučuje se umístit chladničku na víno do prostředí o průměrné teplotě 22 - 25 °C. Pokud je teplota prostředí vyšší, než je doporučeno, může teplota v chladničce kolísat.

S rozsvíceným vnitřním světlem se může teplota v chladničce zvýšit.

Doporučené teploty pro chlazení vína

| | Teplota |
|-----------------|---------------|
| Červená vína: | 15.5 -18.5 °C |
| Suchá/bílá vína | 10 - 15 °C |
| Šumivá vína | 7,2 - 9,5 °C |
| Růžová vína | 9,5 - 19,5 °C |

Výše uvedené teploty mohou kolísat podle toho, zda svítí či nesvítí vnitřní světlo a zda jsou láhve uložené ve spodní/středové sekci nebo jen ve spodní sekci.

HOOVER ELECTRONIC S FUNKCÍ WI-FI

Tento popis se týká funkce elektronického displeje pro chladicí vinotéky. Na následujícím obrázku je verze uživatelského rozhraní hoover.

Uživatelské rozhraní tvoří:

- 4 tlačítka (Zap/Vyp, programy, teplota °C a jeden boční mechanický spínač).

- 1 bílé digitální LCD

- 4 bílé diody LED



Funkce

- On/Off: Zařízení se zapíná nebo vypíná pomocí tlačítka "On/Off" (Zap/Vyp). Při každém zapnutí zařízení se rozsvítí také vnitřní osvětlení. Po 15 vteřinách, pokud je tlačítko "light" (světlo) nastaveno na off (vypnuto), dioda zhasne, pokud je nastaveno na on (zapnuto), zůstane svítit. Při každém zapnutí se obnoví poslední nastavený program a teplota. Při prvním spuštění bude vinotéka nastavena na "Red wine" (Červené víno) s přednastavenou teplotou 16 °C.

- Program: Chcete-li zvolit program vinotéky, stisknete programové tlačítko, až dosáhnete požadovaného programu. Programy, které lze postupně zvolit: "Red Wine", "White Wine", "Champagne", "Wifi" (červené víno, bílé víno, šampaňské, wifi). Dioda LED odpovídající programu se zapne při každé změně programu a na displeji se zobrazí přednastavená teplota (pokud byl program zvolen poprvé) nebo teplota nastavená uživatelem (viz tabulka 1). Program se spustí 5 vteřin po uvolnění tlačítka.

- Teplota °C: K nastavení teploty stisknete po výběru programu tlačítko "TEMP C". Teplota se změní podle pořadí (např. 7-8-9-10-11-12-13-14-15-16-17-18-7-8-...). Teplota se změní 5 vteřin po uvolnění tlačítka.

- Tlačítko osvětlení: Stisknutím tlačítka osvětlení zapnete nebo vypnete světlo.

Dále je uvedena tabulka pro rozsah teplot a přednastavené teploty pro každý program.

| PROGRAM | Přednastavené teploty (Celsius) | TEPLOTNÍ ROZSAH |
|--------------|---------------------------------|-----------------|
| ČERVENÉ VÍNO | 16 °C | 7-18 °C |
| BÍLÉ VÍNO | 12 °C | 7-18 °C |
| ŠAMPAŇSKÉ | 8 °C | 7-18 °C |
| MIX | 14 °C | 7-18 °C |

SPRÁVA WI-FI - POSTUP REGISTRACE

Zařízení je vybaveno technologií Wi-Fi, která umožňuje dálkové ovládání prostřednictvím aplikace. Ujistěte se, že jste stáhli nejnovější

verzi aplikace Hoover wizard (a zaregistrovali heslo svého směrovače do aplikace).

Stiskněte tlačítko "Program" a vyberte program Wi-Fi pro spuštění registrace. Dioda LED začne blikat v intervalu jedné vteřiny. Po 5 vteřinách začne postup snadné registrace a na 3 vteřiny uslyšíte zvukový signál. Během této fáze bude dioda LED pro Wi-Fi stále blikat ve stejném intervalu. Ostatní diody LED jsou zhasnuté. Během instalace se na displeji zobrazuje symbol snadné registrace "EE" (easy enrolment). Chcete-li přejít ze snadné registrace ke standardní registraci, stiskněte do 5 minut tlačítko "Program". Na displeji se zobrazí symbol standardní registrace "SE" (standard enrolment) a časovač se restartuje. Pokud je registrace úspěšná, dioda Wi-Fi bude trvale svítit a na displeji se zobrazí dříve vybraná teplota a program (takže v tomto okamžiku budou zapnuty dvě LED diody, vybrané wifi a program před spuštěním zápisu). Po dokončení registrace přejde zařízení do režimu dálkového ovládání. Celý proces registrace má časový limit 5 minut, jinak se musí zopakovat. Pokud se 5minutový časový limit vyčerpá bez úspěšného výsledku, vrátí se registrace vinotéky do programu nastaveného před registrací a Wi-Fi se vypne. Registraci lze přerušit stisknutím dvakrát programového tlačítka, pokud je deska v režimu EE (Easy Enrolment) a stisknete jedno-časové tlačítko programu, pokud je deska v SE (standardní zápis). Pro zahájení nové registrace je nutné postup opakovat.

V režimu Wi-Fi se vypne zařízení tlačítkem ON/OFF. Všechna data registrace se ukládají v elektronickém modulu, takže není nutné je znovu zadat při opětovném spuštění zařízení. Produkt přechází do režimu pouze pro čtení, pokud byl zápis úspěšný před vypnutím.

Tlačítko Program v desce s verzemi Wi-Fi. Stisknutím tlačítka programového tlačítka můžete program produktu cyklickým způsobem změnit mezi "Červené víno", "Bílé víno", "Šampaňské", "Wifi EE", "Wifi SE". LED se změní odpovídajícím způsobem a zobrazí vybraný program; na displeji se zobrazí poslední nastavení teploty pro daný program (při výchozí teplotě, pokud byl program vybrán poprvé nebo poslední nastavená teplota).

REMOTE CONTROL → Chcete-li přepínat mezi režimy Pouze pro čtení (Read only) a Dálkové ovládání (Remote control), stisknete tlačítko "Program", dokud nezvolíte program Wi-Fi. Na

displeji se na 5 vteřin zobrazí "ON" (během těchto 5 vteřin musí být tlačítko "Temp C" vypnuto) a pokud není stisknuto žádné jiné tlačítko, vinotéka změni stav na dálkové ovládání. Od tohoto okamžiku bude zařízení řízeno přes aplikaci.

REŽIM READ-ONLY → Chcete-li přepnout z dálkového ovladače na režim Pouze pro čtení, stiskněte tlačítko "Program". Na displeji se na 5 vteřin zobrazí "RD" (během těchto 5 vteřin musí být tlačítko "Temp C" vypnuto). Po 5 vteřinách se program vinotéky nastaví na "Červené víno" s poslední zvolenou teplotou nebo s výchozí teplotou, pokud teplota nebyla nikdy nastavena jinak. Dioda LED bude 1 vteřinu zapnutá a 3 vteřiny vypnutá.

RESET WI-FI → Funkci Wi-Fi lze resetovat pouze v případě, že je zařízení v režimu Pouze pro čtení. Chcete-li resetovat Wi-Fi, stiskněte současně tlačítka "Program" a "Temp C" na dobu 5 vteřin. Na LCD displeji se zobrazí "RR", zařízení se vrátí zpět na poslední zvolený program a zobrazí teplotu. Všechna data připojení se v zařízení vymažou. To znamená, že se musí opakovat celý postup registrace. Dioda LED pro Wi-Fi zhasne.

VÝPADEK PROUDU → V případě výpadku proudu se zařízení při dalším zapnutí vrátí do režimu Pouze pro čtení.

Další poznámky:

- Když se zařízení pokusí připojit ke směrovači, bude dioda LED pro Wi-Fi 3 vteřiny blikat. To nastane, pokud ztratíte signál směrovače.

- Pokud je zařízení vypnuté, modul Wi-Fi je vypnutý, ale pokud byla registrace úspěšně dokončena, zařízení uloží všechna zaznamenaná data pro další zapnutí.

Funkce WI-FI

Po registraci Wi-Fi může spotřebitel používat aplikaci wizard hoover k dálkovému ovládání programu, teploty a osvětlení. Po volbě konkrétního programu nebo teploty se na displeji aktualizuje stav LED a čísla. Další podrobnosti najdete v části o specifických funkcích aplikace.

Police

Chromovaná police nebo dřevěný regál. Pro umístění lahví o různé velikosti lze police vytáhnout z vedení a přemístit je nahoru nebo

dolů. Police jsou navrženy tak, aby se na ně dal uložit co největší počet lahví.

REGÁL NA VÍNO

Ve spodní sekci se nachází přídatný regál na víno, do něhož můžete uložit až šest lahví vína. Regál lze z chladničky vyjmout pro snazší čištění.

Mezi horní a spodní polici je v chladničce na víno rozdíl teplot od 4 do 6 °C. Jestliže tedy chcete nastavit chladničku pouze na červené víno a chcete do ní uložit láhve s červeným i bílým vínem, musíte umístit láhve s bílým vínem na spodní polici a láhve s červeným vínem na horní polici.

PĚČE A ÚDRŽBA

Čištění chladničky na víno

- Vypojte chladničku na víno ze zásuvky a vyndejte z ní láhve.
- Vyčistěte vnitřek roztokem teplé vody s jedlou sodou. Pro vytvoření roztoku rozpusťte dvě polévkové lžičce v jednom litru vody.
- Police a vedení umyjte slabým roztokem čistícího prostředku.
- Vnější část chladničky na víno umyjte slabým roztokem čistícího prostředku a teplou vodou.
- Je rovněž nutno pravidelně vytírat spodek úložného prostoru, protože chladnička na vína je zkonstruována tak, aby se v něm zadržovala vlhkost, a může se zde shromáždit i kondenzát.

Údržba chladničky na víno

Výpadek dodávky elektřiny

Ve většině případů se dodávky elektřiny obnoví během několika hodin, což nemá dopad na teplotu v chladničce na víno, pokud nebudete otvírat její dveře příliš často. Při dlouhodobějším výpadku proudu musíte přijmout opatření na ochranu vín v ní uložených.

Doba dovolené

Při delší nepřítomnosti vyndejte z chladničky na víno všechny láhve, odpojte ji ze zásuvky a nechte dveře pootevřené, aby v ní nevznikal kondenzát, plíseň či pachy.

Přemístění chladničky na víno

- Vyměňte z chladničky na víno všechny láhve.
- Upevněte pečlivě všechny volné díly uvnitř chladničky.
- Zašroubujte polohovací šrouby k základně, aby se nepoškodily.
- Zalepte páskou dveřní západku.
- Chladničku přepravujte ve vzpřímené poloze.

ODSTRAŇOVÁNÍ ZÁVAD

Mnoho běžných problémů s chladničkou na víno můžete snadno vyřešit bez vynaložení nákladů na případný servis. Než zavoláte na servis, pokuste se problém vyřešit podle níže uvedených doporučení.

| PROBLÉM | MOŽNÁ PŘÍČINA |
|---|---|
| Chladnička na víno nefunguje. | Není zapojená v zásuvce. Vypadlý jistič nebo spálená pojistka. |
| Chladnička na víno nechladí dostatečně. | Zkontrolujte nastavení teploty. Je možné, že je v daném prostředí nutno nastavit nižší teplotu. Dveře jsou otevírané příliš často. Dveře nejsou řádně zavřené. Dveřní těsnění netěsní. Mezi chladničkou a stěnou není dostatečná mezera. |
| Kompresor se často zapíná a vypíná. | Teplota v místnosti je vyšší než normálně. Do chladničky na víno bylo najednou umístěno velké množství lahví. Dveře jsou otevírané příliš často. Dveře nejsou řádně zavřené. Ovladač teploty není správně nastavený. Dveřní těsnění netěsní. |

| | |
|---|--|
| | Mezi chladničkou a stěnou není dostatečná mezera. |
| Světlo nesvítí. | Vyhození jistič nebo spálená pojistka. Chladnička na víno není zapojená do zásuvky. Žárovka je spálená. Spínač je v poloze „OFF“. |
| Vibrace. | Zkontrolujte, zda je chladnička na víno v rovnováze. |
| Zdá se, že je chladnička příliš hlučná. | Hrčení může být způsobeno oběhem chladiva, což je normální. Při ukončení každého cyklu je možné slyšet klokotání způsobené oběhem chladiva v chladničce. Stahováním a roztahováním vnitřních stěn je slyšet pukání a praskání. Chladnička na víno není v rovnováze. |
| Dveře se nedají řádně zavřít. | Chladnička na víno není v rovnováze. Dveře přemontované na druhou stranu nesprávným postupem. Těsnění je znečištěné. Police nejsou na svém místě. |

Technické údaje:

Podrobné technické údaje naleznete na typovém štítku na zadní straně chladničky na víno. Technické údaje mohou kdykoli a bez předchozího upozornění doznat změn z důvodu zlepšení výrobku.

LIKVIDACE STARÉHO SPOTŘEBIČE



Tento spotřebič je označen podle evropské směrnice 2012/19/EU o odpadních elektrických a elektronických zařízeních (OEEZ). OEEZ se týká těžkých látek (které mohou mít škodlivý vliv na životní prostředí) a základních součástí (které lze opakovaně využít). Je nutné postupovat podle OEEZ, aby se řádně zlikvidovaly všechny těžké látky a recyklovaly všechny materiály.

Jednotlivci mohou hrát významnou roli při ochraně životního prostředí. Při likvidaci je nutné dodržovat některá základní pravidla: S elektrickými a elektronickými zařízeními se nesmí zacházet jako s domovním odpadem. Elektrická a elektronická zařízení musí být odevzdávána do příslušného sběrného dvora spravovaného místní samosprávou nebo registrovanou společností. V mnoha zemích se organizuje odběr velkých elektrických a elektronických zařízení z domácností. V mnoha zemích, když koupíte nový spotřebič, můžete starý odevzdat obchodníkovi, který musí bezplatně přijmout jeden starý spotřebič za jeden nový prodaný spotřebič, pokud se jedná o ekvivalentní typ se stejným určením, jako nový zakoupený spotřebič.

ÚSPORA ENERGIE

Pro vyšší úsporu energie doporučujeme:

- Neinstalovat spotřebič poblíž zdrojů tepla, instalovat jej mimo dosah přímého slunečního svitu a v dobře větrané místnosti.
- Nevkládat do chladničky horké potraviny. Zvýšila by se vnitřní teplota a kompresor by běžel bez přestávek.
- Nehromadte potraviny, aby se zajistila dostatečná cirkulace vzduchu.
- Pokud je ve spotřebiči námraza, proveďte odmrazení, aby se zajistil správný přenos chladu.
- Pokud dojde k výpadku elektrického proudu, nechte dveře chladničky zavřené.
- Otevírejte dveře spotřebiče co nejméně.
- Nenastavujte termostat spotřebiče na příliš nízkou teplotu.
- Odstraňujte prach, který se hromadí na zadní straně spotřebiče.

Shoda s předpisy

Umístěním značky **CE** na tento produkt potvrzujeme shodu se všemi příslušnými evropskými směrnici týkajícími se bezpečnosti, ochrany zdraví a ochrany životního prostředí, které lze použít pro tento produkt.

CANDY HOOVER GROUP S.R.L.
Via Privata Eden Fumagalli
20861 Brugherio Milan Italy