



Digestor

10011462

10011483

10011484

KLARSTEIN

Vážený zákazníku,

V první řadě bychom vám chtěli poblahopřát k zakoupení zařízení. Pozorně si přečtěte následující pokyny pro připojení a aplikaci a postupujte podle nich, abyste předešli možným technickým škodám.

Pre vašu bezpečnosť

Instalace

- Jednotku musí instalovat kvalifikovaný technik.
- Je nebezpečné měnit jakoukoliv část zařízení. V těchto případech se výrobce zříká jakékoli odpovědnosti v případě chyby.
- Ujistěte se, že místo instalace má dobré a trvalé větrání.
- Pokud je zařízení připojeno k potrubí pro odvod vzduchu, musí být k dispozici nejméně jeden trvalý přívod vzduchu. Odpadkový vzduch nesmí směřovat do větracího potrubí, které používají jiné elektrické zařízení jako přívodní vzduchový kanál.
- Vzdálenost mezi varnou deskou a spodním okrajem odsavače par musí být nejméně 65 cm.
- Používejte pouze zástrčku se správným uzemněním.
- Zkontrolujte, zda se napájecí napětí shoduje s jmenovitým napětím na typovém štítku přístroje.
- Pokud je odsavač provozován současně se spotřebiči, které spalují plyn nebo jiná paliva, místnost musí být přiměřeně větraná.
- Pokud je síťové napájecí vedení poškozeno, musí být vyměněno výrobcem nebo servisní osobou nebo podobně kvalifikovanou osobou, aby se předešlo nebezpečí.

Regulace otáček

V závislosti na modelu je tato jednotka vybavena 2 nebo 3 nastaveními mechanické rychlosti. Při vaření nebo mírném vaření jídla používejte dolní a střední stupeň. Velké pódium používejte na smažení a vaření.

Při používání

Spotřebič byl navržen pro použití v domácnosti a nikdy se nesmí používat v komerční oblasti.

- Když přestanete zařízení používat, ujistěte se, že jsou všechny přepínače v poloze OFF.
- Buďte zvláště opatrní, aby se varný olej nebo tuk při vaření nezapálil. To platí zejména při vaření se spotřebiči na plyn.
- Pokud je odsavač provozován současně se spotřebiči, které spalují plyn nebo jiná paliva, musí být přiměřeně větraný příslušný prostor.
- Pod digestoří neflambujte jídlo.
- Je třeba dodržovat předpisy týkající se odpadního vzduchu.

Čištění, údržba, servis

Vždy vypněte napájení a odpojte napájecí kabel.

- Pravidelně čistěte tukový filtr (nejméně jednou měsíčně), těžké nánosy mastnoty mohou představovat nebezpečí požáru.
- Pokud se čištění neprovede podle pokynů, existuje riziko požáru.
- Nikdy se nepokoušejte zařízení opravovat sami. Vždy se poradte s kvalifikovaným technikem.

- Kvůli vlastní bezpečnosti vždy trvejte na originálních náhradních dílech.
- Před čištěním nebo údržbou spotřebiče vždy vypněte spotřebič a odpojte jej ze sítě.
- Povrchy: Umyjte povrchy teplou mýdlovou vodou a měkkou houbou. K čištění povrchu zařízení nikdy nepoužívejte drátěnku, ocelovou vlnu nebo rozpouštědlo, protože to může způsobit nenapravitelné poškození.
- Hliníkový tukový filtr: Tukové filtry lze čistit v myčce nádobí nebo namočené v odmašťovací čisticí kapalině jednu hodinu. Po namočení vypláchněte tukové filtry čistou vodou a před opětovným vložením filtrů jejich vysušte.

Upozornění

- Aby jednotka fungovala efektivně, je nutná pravidelná údržba.
- Blokované filtry omezují proudění vzduchu a mohou způsobit přehřátí motoru.
- Silné usazeniny tuků představují riziko požáru.
- Pokud je třeba vyměnit halogenové žárovky, nesmí překročit výkon 12 V / 20 W.

Pro instalátora

Připojení na elektrickou síť

- Elektrické zapojení smí provádět pouze v souladu s místními normami a zákony.
- Zkontrolujte, zda se napájecí napětí shoduje s jmenovitým napětím na typovém štítku zařízení. Pokud to tak není, nepřipojujte zařízení.
- Dbejte na to, aby kabely nepřišly do styku s pohyblivými částmi a aby nebyly stlačeny.
- Pokud je třeba vyměnit halogenové žárovky, nesmí překročit výkon 12 V / 20 W.
- Zařízení musí být připojeno k ochrannému uzemnění.

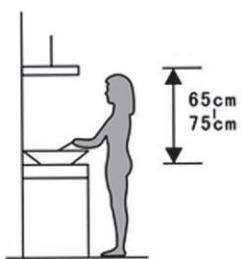
Instalace

- Připevněte zařízení k nosné stěně pomocí vhodných šroubů.
- Vzdálenost mezi varnou deskou a spodním okrajem odsavače par musí být nejméně 65 cm.
- Místnost, ve které se spotřebič používá, musí mít trvalé větrání.
- Je třeba dodržovat předpisy týkající se odpadního vzduchu.

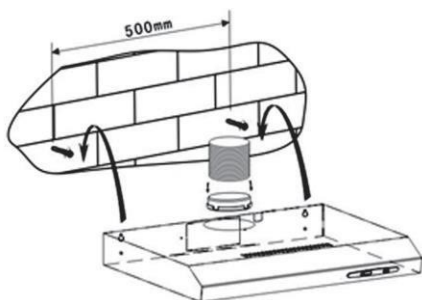
Instalace (10011484)

Varianta 1:

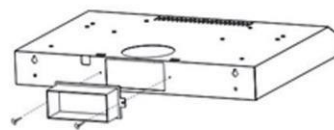
- 1.1 Vzdálenost mezi varnou deskou a spodním okrajem odsavače par musí být nejméně 65 cm (viz "Obr. 1")
- 1.2 Vyvrtejte dva otvory o průměru 8 mm ve vhodné vzdálenosti.
- 1.3 Zasuňte hmoždinky do otvorů a utáhněte šrouby. Potom nasadte kapotu (viz "Obr.2").
- 1.4 Kryt zajistěte pomocí přiložených bezpečnostních šroubů (viz "Obr.4").
- 1.5 Potom nasadte klapku.



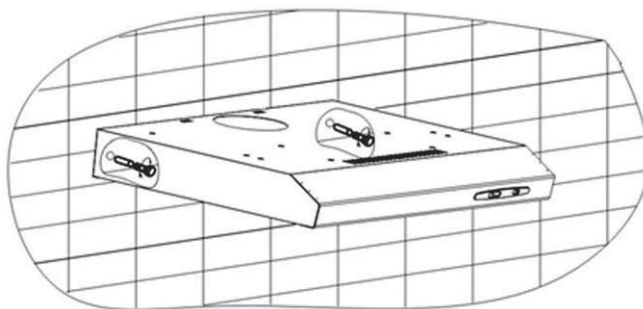
Pic 1



Pic 2



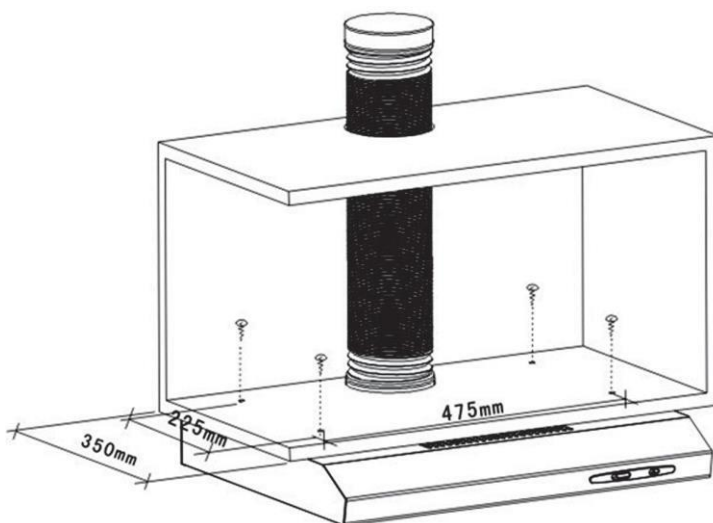
Pic 3



Pic 4

Varianta 2:

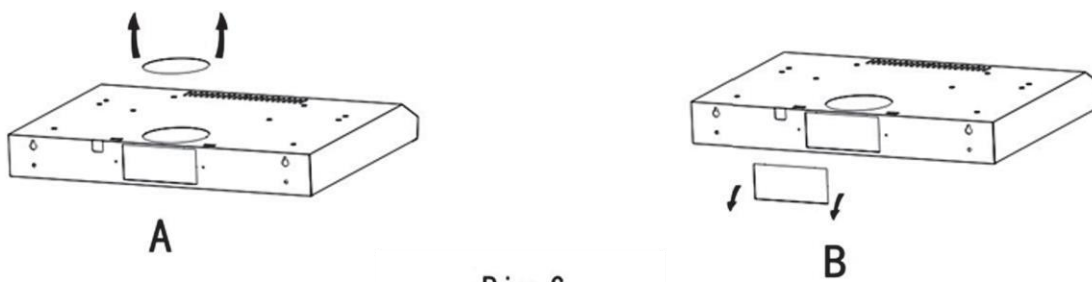
- 2.1 Do spodní části kuchyňské skříňky vyvrtejte čtyři otvory o průměru 6 mm. Pokud jste si objednali prodlužovací pilu na trubky / vyvrtejte příslušné otvory pro výfukové potrubí (viz "Obr. 5").
- 2.2 Nejprve pretiahnuite potrubí a potom pripojte kryt.



Pic 5

Poznámky:

1. Znárodně prodloužení trubice je volitelnou součástí a není součástí balení.
2. Před zahájením instalace odstraňte ochrannou fólii.
3. Existují dva způsoby větrání (horizontální a vertikální).
 - V závislosti na zvoleném variantu musíte odstranit nebo vložit jeden z krytů (viz "Obr. 6").

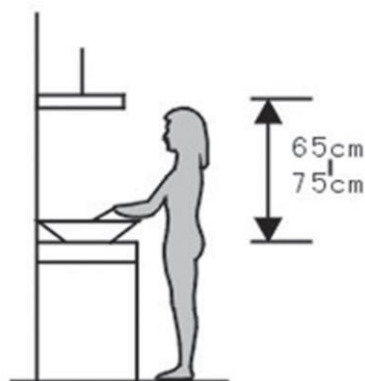


Pic 6

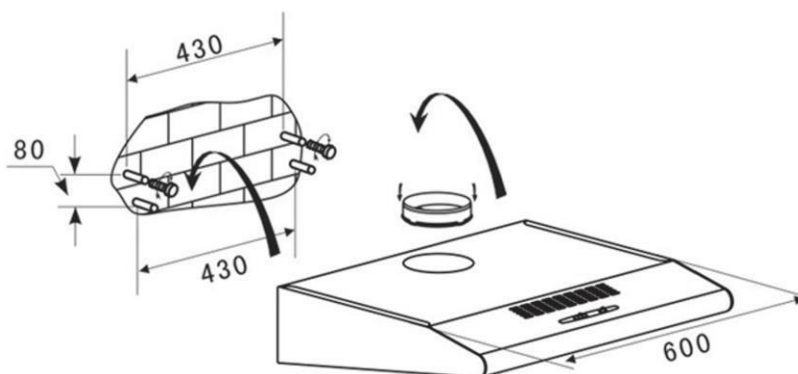
Instalace (10011462/10011483)

Varianta 1:

- 1.1 Vzdálenost mezi varnou plochou a spodním okrajem odsavače par musí být nejméně 65 cm.



- 1.2 Na připevnění odsavače vyvrtejte 4 otvory o průměru 8 mm. Podívejte se na vzdálenosti na následujícím obrázku:

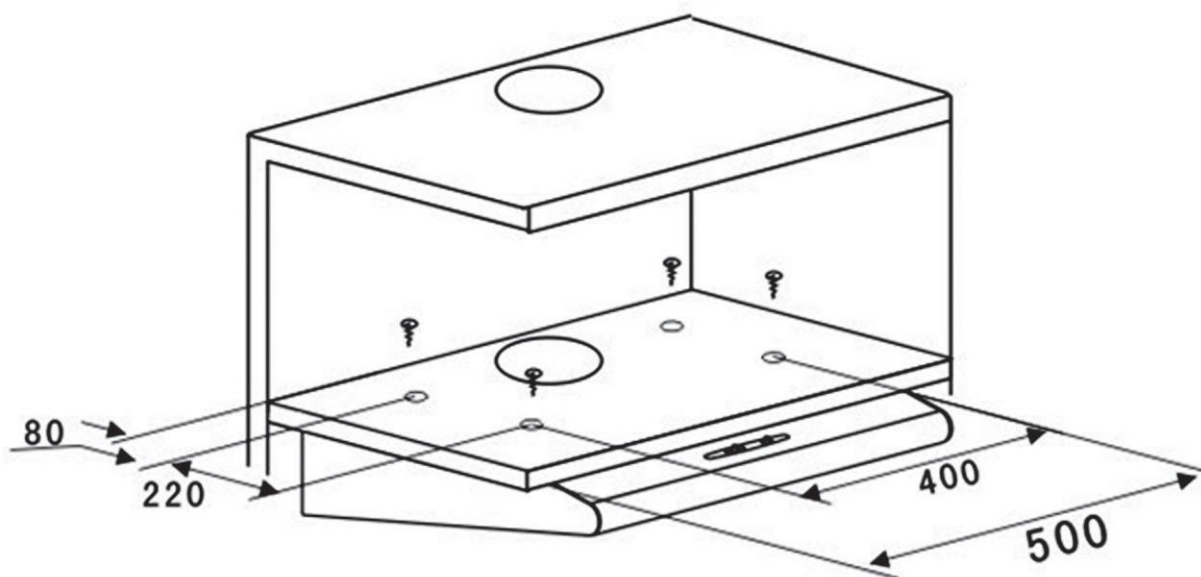
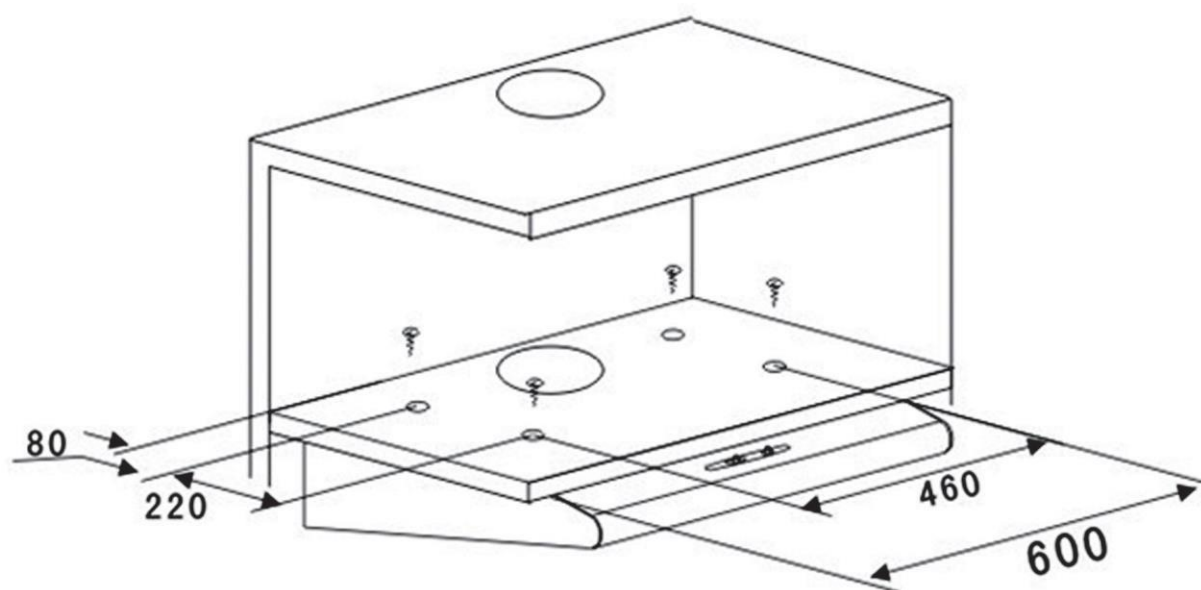


- 1.3 Zasuňte hmoždinky do otvorů a utáhněte šrouby. Potom nasadte kapotu.
- 1.4 Kryt zajistěte pomocí přiložených bezpečnostních šroubů. Na utažení vnitřních šroubů použijte přiložený nástroj.
- 1.5 Potom nasadte klapku.

Varianta 2:

- 2.1 Do spodní části kuchyňské skříňky vyvrtejte čtyři otvory o průměru 6 mm. Pokud jste si objednali prodlužovací pilu na potrubí / vyvrtejte příslušné otvory pro výfukové potrubí..

22 Nejprve přejděte výfukovým potrubím a potom připojte kapotu.



Řešení problémů

Problém	Zařízení nefunguje
Odůvodnění	Není k dispozici žádné elektrické napájení
Řešení	Zkontrolujte, zda je zástrčka zasunuta. Zkontrolujte, zda je hlavní vypínač zapnutý.

Problém **Nízký průtok vzduchu**
Odůvodnění Hliníkový filtr je ucpaný tukem
Řešení Vyčistěte filtr a po vyschnutí jej znovu nainstalujte.

Problém **Nízký průtok vzduchu**
Odůvodnění Filtr s aktivním uhlím je ucpaný
Řešení Vyměňte filtr s aktivním uhlím za nový.

Problém **Žádný průtok vzduchu**
Odůvodnění Klapka zablokována.
Řešení Kontaktujte svého servisního specialistu

Problém **Motor se po několika minutách vypne**
Odůvodnění Spustil se ochrana před přehřátím
Řešení Odsavač par byl namontován příliš blízko k varné ploše.
Kuchyň není dostatečně větraná.
Kontaktujte svého servisního specialistu

Pokyny

- Zapojte zástrčku do zásuvky.
- Přepínač ① zatlačte do polohy "I", kontrolka svítí; zatlačte do "0", lampa zhasne.
- Přepínač ② zatlačte do polohy "1, 2, 3", motor bude mít tři rychlosti "nízká, střední, vysoká", zatlačte do polohy "0", motor bude vypnut



Bezpečnostní pokyny

- Účelem této příručky je seznámit vás s činností tohoto výrobku. Tuto příručku vždy uschovejte na bezpečném místě, abyste k ní měli kdykoliv přístup.
- Při koupi tohoto produktu dostanete při správném použití dvouletou záruku na chyby.
- Výrobek používejte pouze určeným způsobem. Jakékoliv jiné použití může vést k poškození produktu nebo životního prostředí produktu.
- Úpravy nebo opravy výrobku ovlivní jeho bezpečnost. Pozor, nebezpečí poranění!
- Produkt nikdy neotvírejte neautorizovaným způsobem a nikdy neprovádějte opravy sami!
- S výrobkem zacházejte opatrně. Může být poškozena nárazem nebo pádem z nízké výšky.
- Chraňte produkt před vlhkostí a extrémním teplem.

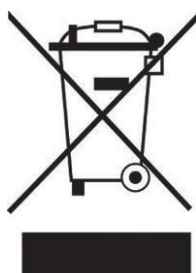
POZOR: Za následné škody se nepřebírá žádná odpovědnost. Technické změny a chyby vyhrazeny!

varování

- Opravy přístroje by měl provádět pouze autorizovaný odborný servis.
- Nikdy neotvírejte zařízení.
- Nesprávná montáž může mít za následek poruchu nebo úplné selhání.
- Zařízení by mělo být chráněno před vlhkostí a přímým slunečním zářením.
- Zařízení nečistěte čisticími prostředky.
- K čištění používejte pouze suchý hadřík (mikrovlákno).
- Přístroj připojujte pouze na určené síťové napětí.
- Nikdy nepřipojujte zařízení k jinému napětí, jak je uvedeno.

Záruka vyprší v případě zásahu třetí strany do zařízení..

Pokyny na likvidaci



Podle Evropského nařízení odpadu 2012/19 / EU tento symbol na výrobku nebo jeho obalu znamená, že výrobek nepatří do domácího odpadu. Na základě směrnice by měl přístroj odevzdat na příslušném sběrném místě pro recyklaci elektrických a elektronických zařízení. Zajištěním správné likvidace výrobku pomůžete zabránit možným negativním dopadům na životní prostředí a lidské zdraví, což by jinak mohl být důsledek nesprávné likvidace výrobku. Pro detailnější informace o recyklaci tohoto výrobku se obraťte na svůj Místní úřad nebo na odpadovou a likvidační službu vaší domácnosti.

Prohlášení o shodě

Výrobce: Chal-Tec GmbH, Wallstraße 16, 10179 Berlín, Německo.

Výrobek splňuje následující evropské směrnice:



2014/30/EU (EMV)
2014/35/EU (LVD)
2011/65/EU (RoHS)
2009/125/EG (ErP)