



HOOVER

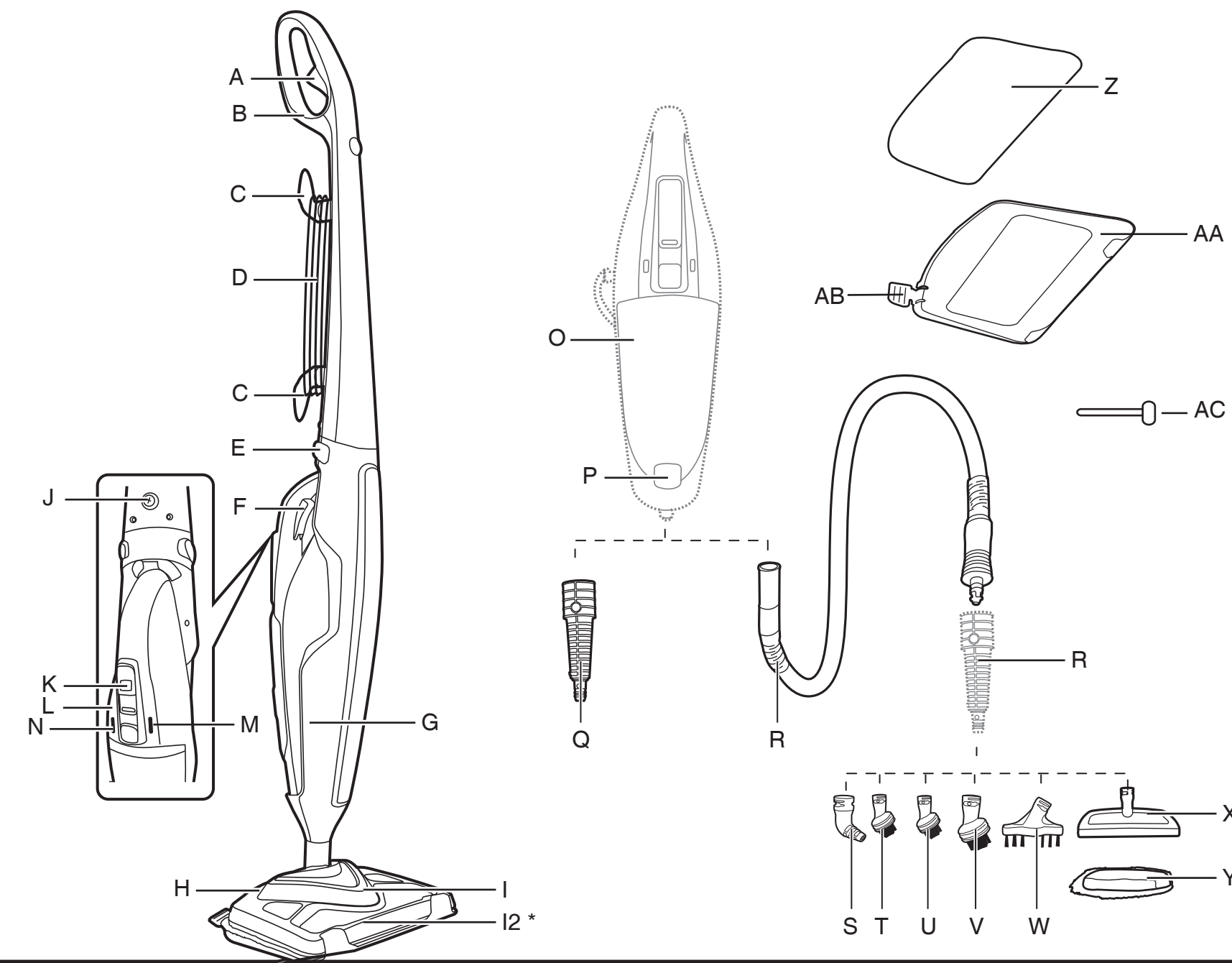


USER MANUAL

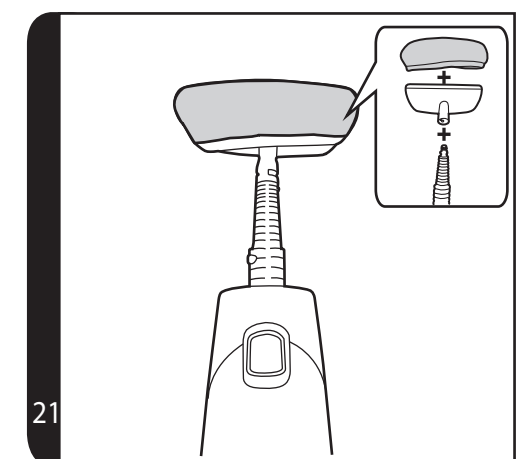
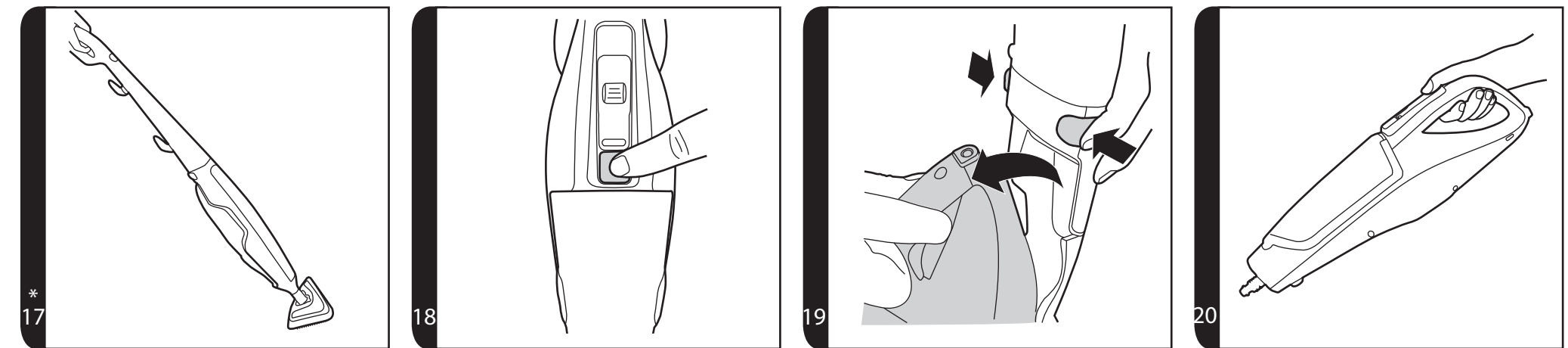
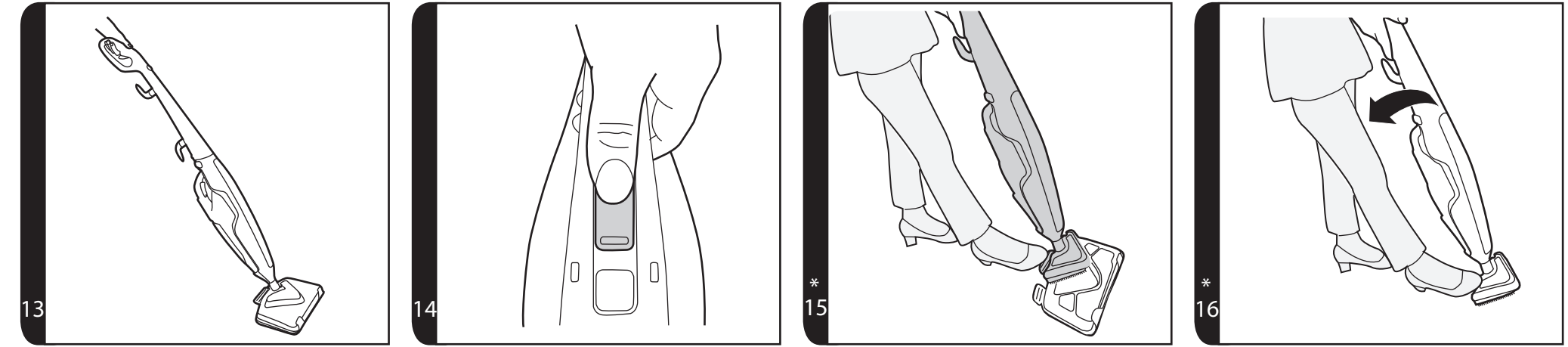
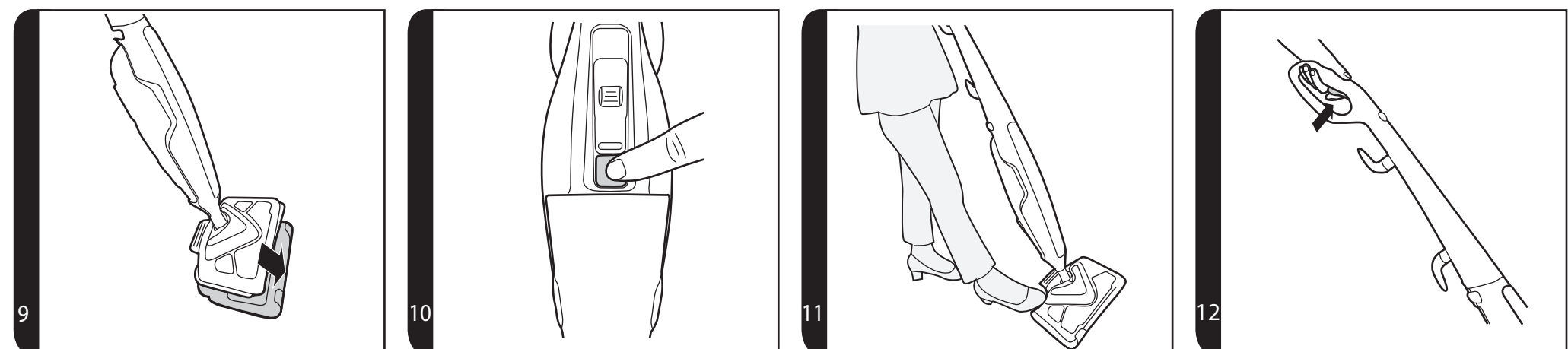
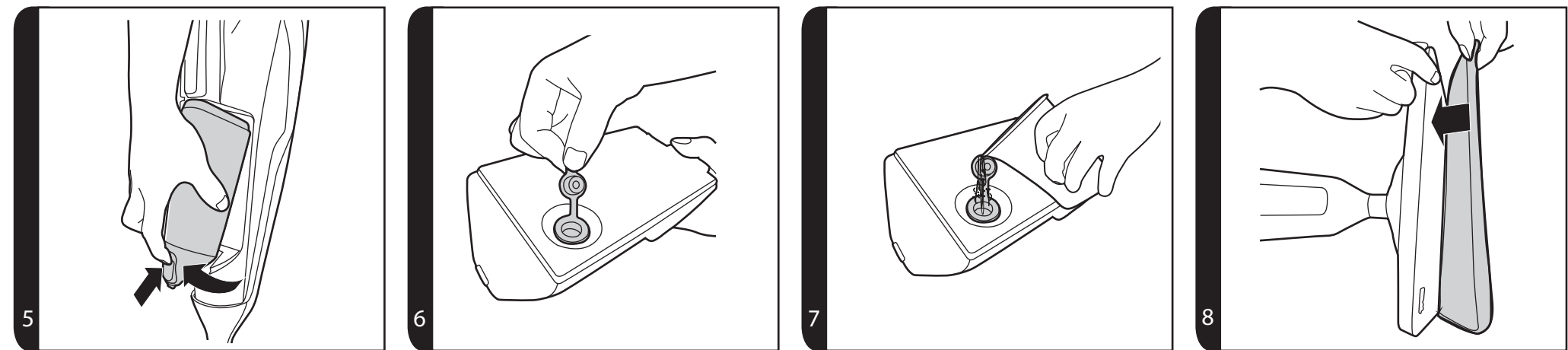
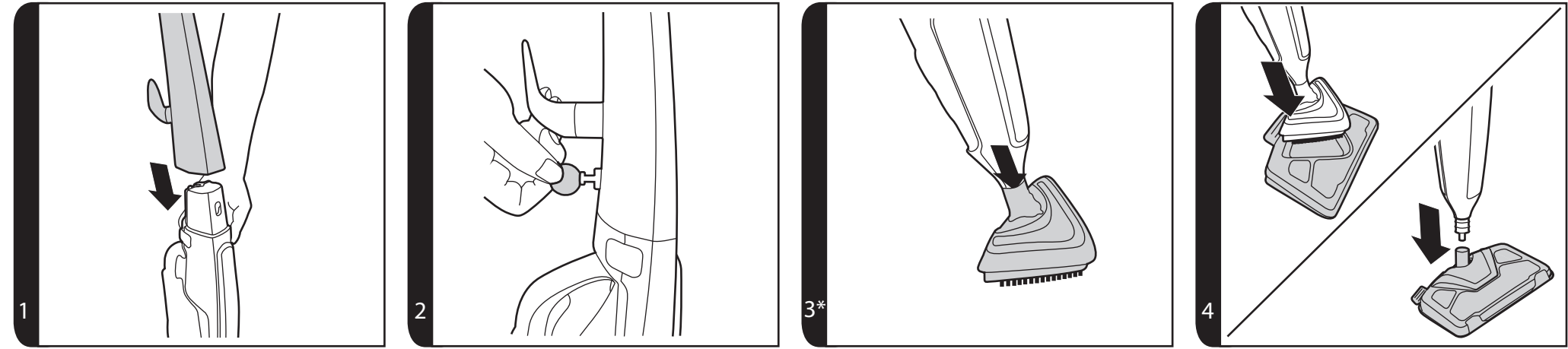
PRINTED IN P.R.C.
48015431/01



GENERATION FUTURE



*Certain Models Only



*Certain Models Only



NÁVOD K BEZPEČNÉMU POUŽITÍ

Tento vysavač by měl být používán pouze pro úklid domácnosti a v souladu s touto uživatelskou příručkou. Než začnete spotřebič používat, ujistěte se, že rozumíte tomuto návodu.

Nenechávejte zařízení zapnuté v zásuvce. Před čištěním nebo jakoukoli údržbou zařízení vždy vypněte a síťovou šňůru vytáhněte ze zásuvky.

Tento spotřebič mohou používat osoby s omezenými fyzickými, smyslovými nebo duševními schopnostmi nebo osob bez patřičných zkušeností a znalostí, za předpokladu, že jsou pod dohledem nebo jim byly dané instrukce týkající se bezpečného použití zařízení a byli seznámeni se spojenými riziky. S přístrojem si nesmí hrát děti.

Uchovávejte zařízení mimo dosah dětí pokud je v provozu nebo během chladnutí.

Vysavač nepoužívejte v případě, že spadl z výšky na podlahu, nacházejí-li se na něm viditelná poškození nebo úniky.

Jestliže je poškozena síťová šňůra, okamžitě přestaňte zařízení používat. Síťovou šňůru musí vyměnit autorizovaný servisní technik společnosti Hoover, aby se předešlo ohrožení bezpečnosti.

Tento výrobek musí být uzemněn.

Zařízení nesmí zůstat bez dohledu, když výrobek je připojen k elektrické síti.

Nepoužívejte Váš vysavač venku.

Používejte výhradně příslušenství, spotřební materiály a náhradní díly doporučené nebo dodávané firmou Hoover.


Nepoužívejte zařízení na čištění lidí, zvířat nebo rostlin.

Pára nesmí být nasměrovaná na vybavení obsahující elektrické komponenty, jako např. vnitřek trouby.

Odpojte čistič a vypněte jej před plněním nádrže na vodu. Nepiňte nad značku MAX.

 Plnicí otvor během použití nesmí být otevřený.

 Nebezpečí opaření.

 Povrchy se během používání silně zahřívají. Vyhněte se kontaktu s párou.

Během použití zařízení nestůjte na síťové šňůře ani si ji neovíjete kolem paží či nohou.

Při úklidu schodů nestavte zařízení na vyšší schod, než se nacházíte vy.

Při použití čisticích nástrojů vždy jistěte výrobek druhou rukou. Tím zajistíte, aby výrobek v průběhu použití nespadol.

Nemanipulujte se zástrčkou nebo výrobkem vlhkými rukama.

Během použití zařízení nepřejíždějte přes síťovou šňůru a nevytahujte síťový kabel ze zásuvky taháním za šňůru.

Spotřebič nepoužívejte, pokud je vadný.

Servis Hoover najdete na internetových stránkách www.candy-hoover.cz Spolehlivý provoz a vysoká účinnost tohoto spotřebiče jsou zajištěny pouze v případě, že bude prováděn pravidelný servis a opravy, které musí zajišťovat autorizovaný technik společnosti Hoover.


Neponořte vysavač do vody nebo jiných kapalin.

Nepoužívejte uvnitř zařízení jiné čisticí prostředky nebo tekutiny než vodu.

Pouze pro VB a Irsko: Tento spotřebič má 13amper síťovou zástrčku. Pokud potřebujete vyměnit pojistku v zástrčce síťového kabelu, použijte pojistky 13amper ASTA (BS1362).

Životní prostředí

Symbol na tomto zařízení označuje, že tento výrobek nesmí být likvidován jako domovní odpad. Zařízení musí být předáno do příslušného sběrného místa pro likvidaci elektrických a elektronických zařízení. Likvidace musí proběhnout v souladu s místními ekologickými předpisy pro likvidaci odpadu. Pro další podrobné informace o zacházení, regeneraci a likvidaci tohoto zařízení prosím kontaktujte Váš místní úřad, společnost pro sběr odpadu nebo obchod, kde jste jej zakoupili.

 Tento spotřebič je v souladu s evropskými směrnicemi 2006/95/ES, 2004/108/ES a 2011/65/EU.

HOOVER Limited, Pentrebach, Merthyr Tydfil, Mid Glamorgan, CF48 4TU, UK

SEZNAMTE SE S VAŠÍM VYSAVAČEM

- A. Spuštění páry
- B. Držadlo
- C. Vrchní a spodní háky pro navinutí kabelu
- D. Přívodní kabel
- E. Tlačítko uvolnění ručního parního čističe
- F. Tlačítko vypuštění páry na rukojeti
- G. Hlavní tělo čističe
- H. Pedál pro uvolnění trojúhelníkového kartáče
- I. Trojúhelníkový kartáč
- I2 Podlahová hlavice
- J. Zajištění ručního parního čističe
- K. Nastavení vypouštění páry (malé, střední a velké množství)
- L. Kontrolka stavu zapnuto (Červená)
- M. Indikátor páry (Zelená)
- N. Tlačítko Zapnutí/vypnutí
- O. Nádoba na čistou vodu
- P. Tlačítko uvolnění nádoby na čistou vodu
- Q. Kónický nástavec
- R. Hadice
- S. Zahnutá hubice
- T. Kulatý kartáč
- U. Malý kovový kartáč
- V. Velký kovový kartáč
- W. Kartáč
- X. Stěrka na okna
- Y. Malý hadřík
- Z. Textilní podložka
- AA. Nástavec na koberce
- AB. Pedál na uvolnění nástavce na koberce
- AC. Šroub

SESTAVENÍ VAŠEHO ČISTIČE

Vybalte všechny díly vysavače.

1. Nasadte ergonomickou rukojeť na hlavní tělo čističe a upevněte ji v poloze pomocí dodaného šroubu. [1,2]
2. Připojte hlavní tělo čističe k trojúhelníkovému kartáči. [3]
3. Připojte k hlavnímu tělu čističe nástavec na podlahu a na něj nasadte trojúhelníkový kartáč*. [4]

*Pouze u některých modelů

JAK POUŽÍVAT VYSAVAČ

NEŽ ZAČNETE VYSÁVAT

1. Uvolněte zásobník čisté vody posunutím tlačítka směrem nahoru a zásobník odejměte z hlavního těla čističe. [5]
2. Zatáhnutím za kryt otevřete zásobník vody. [6]
3. Naplňte zásobník na čistou vodu studenou vodou z kohoutku. Vyměňte kryt [7] a připevněte zásobník vody. Nepřidávejte do zásobníku na čistou vodu žádné chemikálie, čisticí prostředky ani parfém.

POZNÁMKA: Aby bylo možné výrazně snížit minerální nahromadění a prodloužit životnost vašeho parního mopu je vysoce doporučeno použití destilované nebo demineralizované vody v jednotce.

4. Připevněte textilní podložku k základně podlahového nástavce. [8]

DŮLEŽITÉ UPOZORNĚNÍ: Při doplňování vody nebo při výměně textilní podložky vždy vysavač odpojte.

POZNÁMKA: Před použitím vyperte textilní podložku, abyste odstranili veškerý prach.

ČIŠTĚNÍ TVRDÝCH PODLAH PÁROU

POZNÁMKA: Před použitím vždy zameťte nebo vysajte podlahu, abyste odstranili špínu nebo drobký.

DŮLEŽITÉ UPOZORNĚNÍ: Nepoužívejte čistič bez textilní podložky připevněné k podlahové hlavici.

POZNÁMKA: Nepoužívejte kobercový nástavec při čištění tvrdých podlah.

1. Zapojte parní vysavač do zásuvky. Stiskněte tlačítko napájení, rozsvítí se (červená) kontrolka napájení.
2. Po několika sekundách se rozsvítí (zelená) kontrolka, která značí, že je čistič připraven k použití.
3. Nakloňte vysavač tak, že umístíte nohu na podlahovou hlavici a spustíte hlavní tělo k zemi. [11]
4. Aby vycházela pára, stiskněte tlačítko pro uvolnění páry. [12]
5. Pohybujte vysavačem pomalu dozadu a dopředu a věnujte zvláštní pozornost nejvíce zatěžovaným oblastem. [13]
6. Regulace vypouštění páry slouží k nastavení na malé, střední a velké množství páry podle dané náročnosti čištění. [14]

Čištění tvrdé podlahy párou - intenzivní čištění

Na podlahy, které vyžadují hloubkové čištění, použijte trojúhelníkový kartáč. Nezapomeňte, že mop není součástí a oblast budete muset vysušit samostatně.

POZNÁMKA: Před použitím vždy zameťte nebo vysajte podlahu, abyste odstranili špínu nebo drobký.

1. Stisknutím pedálu na zadní straně hlavice na podlahy sejměte trojúhelníkový kartáč na podlahu. [15]

- Zapojte parní vysavač do zásuvky. Rozsvítí se (červená) kontrolka. Po několika vteřinách se rozsvítí zelená kontrolka „Pára připravena“ oznamující, že vysavač je připraven k použití.
- Nakloňte vysavač tak, že umístíte nohu na kartáč na podlahu a spustíte hlavní tělo k zemi. [16]
- Tlačítkem uvolníte páru. [12]
- Regulace vypouštění páry slouží k nastavení na malé, střední a velké množství páry podle dané náročnosti čištění. [14]
- Pohybujte vysavačem pomalu dozadu a dopředu a věnujte zvláštní pozornost nejvíce zatěžovaným oblastem. [17]

ZPŮSOBY POUŽITÍ RUČNÍHO PARNÍHO ČISTIČE

- Odpojte čistič ze zásuvky a zajistěte jeho vychladnutí.
- Pomocí tlačítka uvolnění na hlavním těle čističe sundejte rukojeť. [18]
- Zatáhnutím za kryt otevřete zásobník vody. [6]
- Naplňte zásobník na čistou vodu studenou vodou z kohoutku. Vyměňte kryt [7] a připevněte zásobník vody. Nepřidávejte do zásobníku na čistou vodu žádné chemikálie, čisticí prostředky ani parfémy.
- Zapojte parní vysavač do zásuvky. Stiskněte tlačítko napájení, rozsvítí se (červená) kontrolka napájení.
- Po několika sekundách se rozsvítí (zelená) kontrolka, která značí, že je čistič připraven k použití.
- Pro výrobu páry stiskněte tlačítko uvolnění páry. [19]
- Regulace vypouštění páry slouží k nastavení na malé, střední a velké množství páry podle dané náročnosti čištění. [14]

POZNÁMKA: Aby bylo možné výrazně snížit minerální nahromadění a prodloužit životnost vašeho parního mopu, doporučuje se použití destilované nebo demineralizované vody v jednotce.

DŮLEŽITÉ UPOZORNĚNÍ: Při odstraňování podlahové hubice nebo rukojeti vždy vysavač odpojte. Před odstraněním podlahové hubice se vždy ujistěte, že čistič úplně

POZNÁMKA: Příslušenství lze připnout pouze k ručnímu parnímu čističi.

DŮLEŽITÉ UPOZORNĚNÍ: Před každým použitím zkontrolujte těsnění na parní trysce, pokud těsnění chybí nebo je poškozeno, čistič nepoužívejte a kontaktujte autorizovaný servis Hoover.

Připevnění hadice a trysky k ručnímu parnímu čističi

- Připevněte hadici k parní trysce ruční jednotky a otáčejte směrem vpravo, dokud hadice nezapadne do své polohy a není zajištěna.

- Připojte konický nástroj k hubici hadice. Vložte a otočte kónický nástavec ve směru hodinových ručiček dokud není v uzamčené pozici a zabezpečen.
- Připevněte další drobné příslušenství ke kónickému nástroji, vložte a otočte doprava, dokud nezapadne do své polohy a není zajištěno.

Sěrka na okna a nástrojová hlava [12]

Okenní sěrka se připevňuje na parní trysku ručního přístroje a slouží k čištění oken, zrcadel a jiných hladkých skleněných ploch. Přiložte na okenní sěrku malý hadřík. Zvolte intenzitu parního nastavení vhodnou pro textilie, na které používáte páru.

Kartáč Ideální pro čištění maltových spár, pískovaných nebo nepískovaných.

Kónický nástavec Použití na silně znečištěné oblasti, jako jsou sprchy, kuchyně.

Kulatý kartáč Použití na silnou mastnotu a špínu.

Malý kovový kartáč Pro pečicí trouby a plechy.

Velký kovový kartáč Pro pečicí trouby a plechy.

DŮLEŽITÉ UPOZORNĚNÍ: před použitím ručního parního čističe se ujistěte, že jsou hadice i příslušenství pevně připnuty. Pokud ze spoje uniká pára, nejsou hadice s [redacted] a zařízení zchladnout a poté odepněte a znovu

DŮLEŽITÉ UPOZORNĚNÍ: VŽDY ZAJISTĚTE, ABY BYL VYSAVAČ ZCELA ZCHLADLÝ, NEŽ BUDETE PROVÁDĚT JAKOUKOLI ÚDRŽBU.

Vyprázdněte zásobník na vodu.

- Odpojte čistič ze zásuvky a zajistěte jeho vychladnutí.
- Uvolněte zásobník čisté vody posunutím tlačítka směrem nahoru a zásobník odejměte z hlavního těla čističe. [5]
- Zatáhnutím za kryt otevřete zásobník vody. [6]
- Vylijte z nádrže přebytečnou vodu. Našroubujte víčko a vraťte do vysavače.

Odstranění a čištění textilní podložky

- Odpojte čistič ze zásuvky a zajistěte jeho vychladnutí.
- V případě potřeby odstraňte kobercový kluzák, následně odstraňte textilní podložku z podlahové základny.
- Vyperte textilní podložku v pračce pomocí jemného čisticího prostředku na [redacted] čištění textilní podložky nepoužívejte bělidla ani změkčovače.



se obrátíte na servisní středisko Hoover.

Parní čistič se nezapne.

- Zkontrolujte, zda je vysavač zapojen do zásuvky.
- Zkontrolujte přívodní kabel.

Z čističe nevychází pára.

- Je možné, že v zásobníku na čistou vodu není voda.
- Nepočkali jste dostatečně dlouhou dobu po zapnutí, aby se stihla pára vytvořit.

Čistící hadřík nebude zvedat špínu.

- Je možné, že čistící podložka je již naplněna špínou a je nutné ji vyprat.
Viz část Údržba.

ČASTO KLADENÉ D

Kdy je parní čistič Steam Capsule 2 v 1 připraven k použití? Přibližně za 30 vteřin.

Můžu čistič Steam Capsule 2 v 1 použít na všechny podlahové povrchy? Na všechny tvrdé podlahy jako mramor, keramiku, kámen, linoleum, utěsněné podlahy z tvrdého dřeva a parkety.

Vypouští čistič Steam Capsule 2 v 1 páru automaticky? Ne, pro vypouštění páry musíte stisknout tlačítko vypouštění páry pod rukojetí.

Mohu do zásobníku dát čistící prostředky nebo jiné chemikálie? Ne, poškodili byste produkt.

Co mám dělat, když je v místě mého bydliště velmi tvrdá voda? Důrazně doporučujeme použít filtrovanou, destilovanou nebo demineralizovanou vodu.

Jak dlouho vydrží zásobník vody, než musí být doplněn? Až 25 minut, pokud budete stále držet tlačítko páry stisknuté.

Lze mop prát? Ano, lze jej prát ručně nebo v pračce pomocí jemného čistícího prostředku při max. teplotě 40°C. Nepoužívejte bělidla ani změkčovače.

Jak často mám mop měnit? To záleží na různých faktorech a především na tvrdosti vody. Nejlepší pro zjištění, kdy mop vyměnit, je, když je mop stále špinavý poté, co byl vyprán, nebo když si všimnete, že už nefunguje tak jako předtím.

DŮLEŽITÉ INFORMACE

Náhradní díly a spotřební materiály Hoover

Vždy používejte originální náhradní díly společnosti Hoover. Získáte je u místního prodejce výrobků Hoover nebo u servisních partnerů. V objednávce dílů laskavě vždy uvádějte číslo modelu.

Spotřební materiál

Podložka z mikrovlákna (X2) AC36 35601693

Kvalita

Kvalita výroby ve výrobních závodech společnosti Hoover byla posouzena nezávislou organizací. Naše výrobky jsou vyráběny podle systému jakosti, který splňuje požadavky ISO 9001.

Záruka

Záruční podmínky pro tento spotřebič stanoví náš zástupce v zemi, v níž je spotřebič prodáván. Přesné znění podmínek vám poskytne prodejce, u něhož jste si spotřebič zakoupili. Při reklamaci podle těchto záručních podmínek je nutno předložit účtenku nebo doklad o nákupu.

Právo změny bez předchozího upozornění vyhrazeno.