

*Rohnson*<sup>®</sup>

Návod k použití

## SKLENĚNÝ KONVEKTOR S DÁLKOVÝM OVLÁDÁNÍM

R-030



Před použitím tohoto spotřebiče se prosím seznamte s návodem k jeho obsluze. Spotřebič používejte pouze tak, jak je popsáno v tomto návodu k použití. Návod uschovejte pro případ další potřeby.

**DŮLEŽITÉ BEZPEČNOSTNÍ POKYNY****ČTĚTE POZORNĚ A USCHOVEJTE PRO BUDOUCÍ POUŽITÍ**

- Pokud dojde k poškození spotřebiče nedodržováním pokynů v této příručce, záruka se stává neplatnou. Výrobce/dovozce nenese žádnou odpovědnost za škody způsobené nedodržováním pokynů psaných v manuálu. Nedbalé používání spotřebiče není v souladu s podmínkami tohoto návodu.
- Před připojením spotřebiče k síťové zásuvce se ujistěte, že se napětí uvedené na typovém štítku spotřebiče shoduje s elektrickým napětím zásuvky.
- Spotřebič připojte pouze k řádně uzemněné zásuvce.

**UPOZORNĚNÍ**

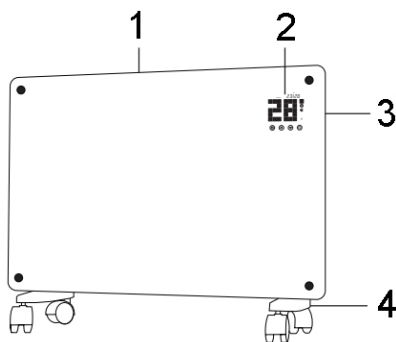
- Tento spotřebič mohou používat děti ve věku 8 let a starší a osoby se sníženými fyzickými, smyslovými či mentálními schopnostmi nebo s nedostatkem zkušeností a znalostí, pokud jsou pod dozorem nebo byly poučeny o používání spotřebiče bezpečným způsobem a rozumí případným nebezpečím. Čištění a údržbu prováděnou uživatelem nesmějí vykonávat děti, pokud nejsou starší 8 let a pod dozorem. Spotřebič a jeho síťový kabel udržujte mimo dosah dětí mladších 8 let.
- Děti si se spotřebičem nesmějí hrát.
- Nepoužívejte spotřebič k jiným účelům, než pro které je určen.
- Spotřebič není určen k ovládní prostřednictvím programátoru, vnějšího časového spínače nebo dálkového ovládní.
- Pokud spotřebič nepoužíváte nebo plánujete čištění, vždy ho vypněte a odpojte ze síťové zásuvky.
- Nepoužívejte spotřebič, pokud nefunguje správně, byl upuštěn na zem, poškozen nebo ponořen do vody. Spotřebič s poškozenou vidlicí síťového kabelu je zakázáno používat. V žádném případě neopravujte spotřebič sami. Na spotřebiči neprovádějte žádné úpravy - vzniká nebezpečí úrazu elektrickým proudem. Veškeré opravy a seřízení tohoto spotřebiče svěťte autorizovanému servisnímu středisku.
- Neodpojte spotřebič ze síťové zásuvky tahem za síťový kabel - vzniká nebezpečí poškození síťového kabelu/síťové zásuvky.
- Na síťový kabel nepokládejte těžké předměty. Dbejte na to, aby síťový kabel nevisel přes okraj stolu nebo aby se nedotýkal ostrých či horkých povrchů.

- Nevedte kabel pod kobercem, běhouny apod. Umisťujte kabel mimo místa provozu, aby se snížilo riziko zakopnutí. Netahejte za napájecí kabel. Neomotávejte napájecí kabel okolo spotřebiče.
- Tento spotřebič je určen pouze pro použití v domácnosti. Není určen pro použití ve venkovních prostorech. Není určen ke komerčnímu nebo průmyslovému využití.
- Nepoužívejte spotřebič v bezprostřední blízkosti vany, sprchy nebo bazénu.
- Je zakázáno ovládat spotřebič, pokud se nacházíte ve vaně, sprše nebo v bazénu.
- Používejte spotřebič pouze s plně rozvinutým napájecím kabelem.
- Spotřebič používejte pouze ve vzpřímené poloze.
- Nepoužívejte spotřebič na vlněných kobercích a na kobercích s vysokým vláknem.
- Spotřebič umisťujte pouze na hladký, rovný, stabilní a suchý povrch.
- Před použitím spotřebič zbavte obalových materiálů. Před zapnutím spotřebiče se ujistěte, že je zcela a správně sestaven.
- Před každým použitím zkontrolujte, zda není spotřebič nebo napájecí kabel poškozen.
- Nenechávejte spotřebič v provozu bez dozoru.
- Neumisťujte spotřebič v blízkosti zdrojů tepla.
- Nevystavujte spotřebič povětrnostním vlivům.
- Povrch spotřebiče je při provozu horký. Abyste se vyvarovali popálení, nedotýkejte se horkých povrchů. Umístěte spotřebič tak, abyste zabránili nechtěnému kontaktu s horkým povrchem.
- Vzdálenost spotřebiče od stěn a okolních předmětů musí být alespoň 1 m.
- Nepoužívejte spotřebič v místech, kde se používají nebo skladují hořlavé či výbušné látky, jako např. benzín, nátěry apod.
- Je doporučeno nezapojovat spotřebiče s vysokým příkonem do stejného el. okruhu. Spotřebič nesmí být umístěn pod elektrickou zásuvkou.
- Před jakoukoli manipulací spotřebič nejprve vypněte, odpojte z el. sítě a nechte vychladnout.
- Před odpojením z el. sítě spotřebič vždy nejprve vypněte.
- Před uskladněním nechte spotřebič vždy vychladnout.
- Spotřebič nikdy nezakrývejte, aby nedošlo k přehřátí!

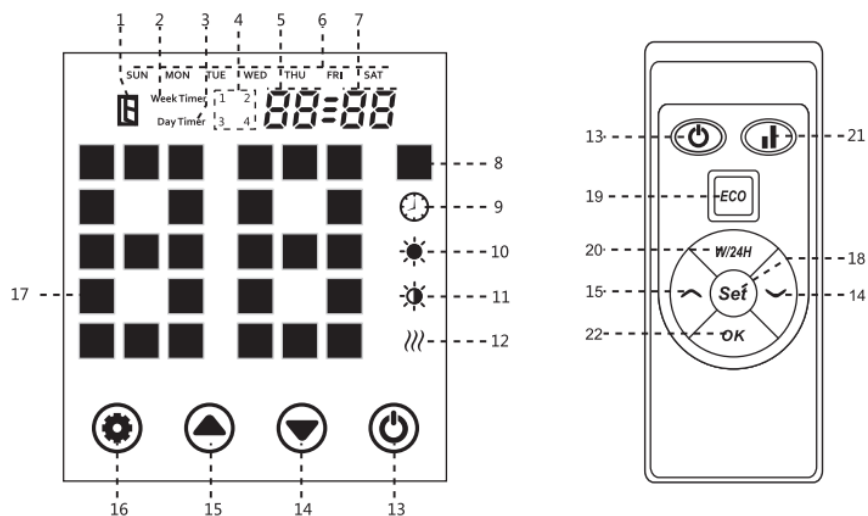
- Nevkládejte do spotřebiče žádné předměty.
- Nepoužívejte spotřebič k sušení prádla.
- Neblokujte prostor mezi spotřebičem a zdí.
- Po skončení vytápění se vždy ujistěte, že je bezpečnostní přepínač na pozici vypnuto.
- Neponořujte spotřebič ani napájecí kabel do vody ani jiné kapaliny. Zabraňte přímému styku spotřebiče s vodou a vniknutí vody dovnitř spotřebiče.
- Pokud spotřebič spadne do vody, nedotýkejte se jej a ihned jej odpojte z el. sítě.
- Nedotýkejte se spotřebiče mokřkýma rukama.
- Pravidelně odstraňujte pomocí vysavače prach z otvorů pro vstup a výstup vzduchu.
- Nepoužívejte spotřebič s prodlužovacím kabelem.
- Používejte pouze s dodaným příslušenstvím.

## POPIS SPOTŘEBIČE

1. Výstup vzduchu
2. Ovládací panel s displejem
3. Přepínač zapnuto/vypnuto
4. Kolečka



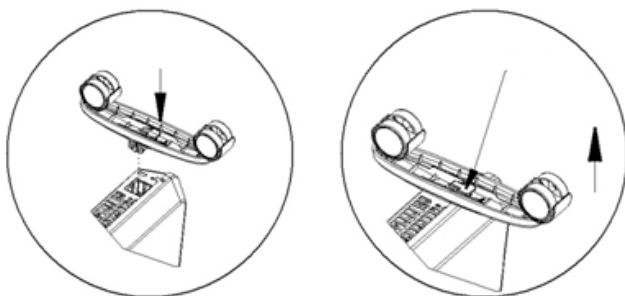
## POPIS OVLÁDACÍHO PANELU A DISPLEJE



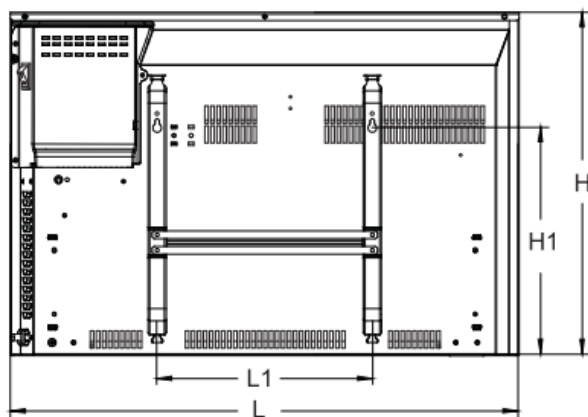
- |                                      |   |
|--------------------------------------|---|
| 1. Světelná indikace otevřeného okna | 13. Tlačítko zapnuto/vypnuto              |
| 2. Sv. indikace týdenního časovače   | 14. Tlačítko –                            |
| 3. Sv. indikace denního časovače     | 15. Tlačítko +                            |
| 4. Sv. indikace časového úseku       | 16. Tlačítko nastavení                    |
| 5. Sv. indikace hodin                | 17. Sv. indikace teploty                  |
| 6. Sv. indikace dne v týdnu          | 18. Tlačítko nastavení (dálkové ovládání) |
| 7. Sv. indikace minut                | 19. Tlačítko režimu ECO                   |
| 8. Jednotka teploty                  | 20. Tlačítko denního/týdenního časovače   |
| 9. Sv. indikace časovače             | 21. Tlačítko nastavení výkonu             |
| 10. Sv. indikace vysokého výkonu     | 22. Tlačítko potvrzení nastavení          |
| 11. Sv. indikace nízkého výkonu      |   |
| 12. Sv. indikace vytápění            |   |

## MONTÁŽ SPOTŘEBIČE JAKO VOLNĚ STOJÍCÍHO ZAŘÍZENÍ

- Postavte spotřebič vzhůru nohama na měkký povrch (např. koberec).
- Ke spodní části spotřebiče upevněte zacvaknutím kolečka, viz obr.
- Pomocí páčky lze kolečka v případě potřeby opět odejmout, viz obr.

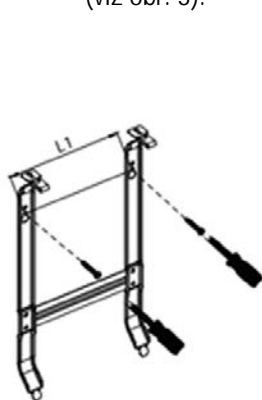


## INSTALACE SPOTŘEBIČE NA STĚNU

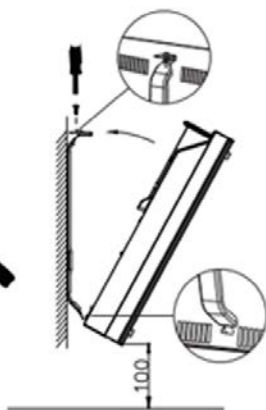


Model	L (mm)	H (mm)	L1 (mm)	H1 (mm)
R-030	832	400	250	254

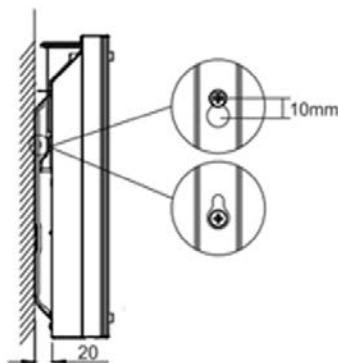
- Topný panel umístěte ve vzdálenosti minimálně 1 m od podlahy/stropu a okolních předmětů.
- Vyvrtejte otvory do stěny (dle otvorů v držáku panelu), vložte do nich hmoždinky a našroubujte do nich šrouby tak, aby vyčnívaly 2-3 mm z otvorů.
- Umístěte držák panelu na připravené šrouby (viz obr. 1).
- Připevňte spotřebič na držák (viz obr. 2).
- Ujistěte se, že je topný panel řádně a pevně připevněn.
- V případě potřeby lze spotřebič mírně zdvihnout (1 cm) a poté sejmut ze zdi (viz obr. 3).



Obr. 1



Obr. 2



Obr. 3

## POUŽITÍ SPOTŘEBIČE

- Odstraňte veškeré obalové materiály.
- Před zapojením spotřebiče se ujistěte, že je přepínač zapnuto/vypnuto na pozici vypnuto a že je spotřebič řádně sestavený.
- Zapojte spotřebič do el. sítě.
- Přepněte přepínač zapnuto/vypnuto do pozice zapnuto (spotřebič je v pohotovostním režimu).
- Zapněte spotřebič tlačítkem zapnuto/vypnuto.

**Pozn.:** Pokud neprovedete po určitou dobu žádné nastavení, podsvícení tlačítek zhasne. Tlačítka opět aktivujete dotykem na ovládacím panelu pod displejem.

- Pro vypnutí spotřebiče stiskněte tlačítko zapnuto/vypnuto. Spotřebič se přepne do pohotovostního režimu. Pokud spotřebič delší dobu nepoužíváte, vypněte jej přepnutím přepínače zapnuto/vypnuto do pozice vypnuto.
- Při prvním použití spotřebiče (nebo pokud nebyl spotřebič delší dobu používán) můžete zaznamenat mírný zápach. Tento jev je normální a brzy vymizí.

### NASTAVENÍ AKTUÁLNÍHO ČASU A DNE V TÝDNU

- Pro nastavení aktuálního dne v týdnu stiskněte zároveň tlačítko nastavení a tlačítko + po dobu 3 vteřin. Světelná indikace dne v týdnu začne blikat. Tlačítky + a – nastavte aktuální den v týdnu.
- Pro nastavení hodin opět stiskněte tlačítko nastavení a tlačítky + a – nastavte aktuální hodinu. Dalším stiskem tlačítka nastavení a tlačítky + a – nastavte minuty a potvrďte stiskem tlačítka nastavení nebo vyčkejte 5 vteřin pro uložení nastavení.

### NASTAVENÍ TEPLoty

- Pro nastavení teploty stiskněte tlačítko nastavení. Světelná indikace teploty začne blikat. Tlačítky + a – zvolte požadovanou teplotu a potvrďte stiskem tlačítka nastavení nebo vyčkejte 5 vteřin pro uložení nastavení.
- Pro nastavení teploty dálkovým ovládáním použijte tlačítka + a – a potvrďte stiskem tlačítka potvrzení nastavení.

### NASTAVENÍ VÝKONU

- Pomocí tlačítek + a – nebo tlačítka nastavení výkonu na dálkovém ovládní můžete volit mezi nízkým a vysokým výkonem vytápění (1000 W/2000 W).

### FUNKCE DĚTSKÉHO ZÁMKU

- Pro zapnutí/vypnutí funkce dětského zámku stiskněte zároveň tlačítka + a – po dobu 3 vteřin.

### REŽIM ECO

- Tento režim slouží k omezení světelného efektu např. během spánku.



- Pro zapnutí režimu ECO stiskněte zároveň tlačítko nastavení a tlačítko – po dobu 3 vteřin (nebo tlačítko režimu ECO na dálkovém ovládání).
- Pro vypnutí režimu ECO stiskněte libovolné tlačítko na ovládacím panelu nebo tlačítko ECO na dálkovém ovládání.

### REŽIM SPÁNKU

- Pokud po dobu 10-ti vteřin během vytápění nebude provedeno žádné nastavení, spotřebič se automaticky přepne do režimu spánku (na displeji se zobrazuje pouze teplota).
- Režim spánku ukončíte stisknutím jakéhokoliv tlačítka na ovládacím panelu.

### DETEKCE OTEVŘENÉHO OKNA

- Pokud teplota v místnosti klesne o 3 °C a více během 2 minut, aktivuje se detekce otevřeného okna. Rozsvítí se světelná indikace otevřeného okna, ozve se zvukový signál a spotřebič přeruší vytápění.
- Zavřete okno a vyčkejte 10 minut, než se spotřebič opět zapne.

### NASTAVENÍ ČASOVAČE

- Tlačítkem denního/týdenního časovače na dálkovém ovládání můžete přepínat mezi denním nebo týdenním časovačem (rozsvítí se odpovídající světelná indikace).

#### **Denní časovač (nastavení vypnutí vytápění)**

- Pro nastavení času vypnutí vytápění stiskněte tlačítko nastavení a tlačítka + a – nastavte požadovanou hodinu. Pro nastavení minut opět stiskněte tlačítko nastavení a tlačítka + a – nastavte minuty. Potvrďte tlačítkem potvrzení nastavení.

#### **Týdenní časovač**

- V režimu týdenního časovače je možné nastavit až 4 časové úseky vytápění pro každý den v týdnu.
- Pro nastavení vybraného dne v týdnu stiskněte tlačítko nastavení a tlačítka + a – zvolte požadovaný den v týdnu.
- Pro nastavení 1. časového úseku stiskněte tlačítko nastavení a tlačítka + a – nastavte požadovaný čas zahájení vytápění. Pro nastavení času vypnutí

vytápění stiskněte opět tlačítko nastavení a tlačítka + a – nastavte požadovaný čas skončení vytápění.

- Stejným postupem můžete nastavit zbylé 3 časové úseky pro zvolený den nebo jiné dny v týdnu.
- Nastavení potvrďte tlačítkem potvrzení nastavení.
- Pro zrušení nastavení denního/týdenního časovače stiskněte tlačítko nastavení po dobu 10 vteřin.

## ČIŠTĚNÍ A ÚDRŽBA

- Před čištěním spotřebič vždy vypněte, odpojte z el. sítě a nechte zcela vychladnout.
- Povrch spotřebiče otřete vlhkým hadříkem a nechte oschnout.
- Nahromaděný prach z otvorů pro vstup a výstup vzduchu pravidelně odstraňujte pomocí vysavače.
- Nepoužívejte agresivní ani abrazivní čisticí prostředky.
- Neponořujte spotřebič do vody ani jiné kapaliny.
- Spotřebič musí být před dalším použitím zcela suchý.
- Pokud spotřebič delší dobu nepoužíváte, uskladněte jej v původním obalu na suchém a chladném místě.

**TECHNICKÁ SPECIFIKACE**

Jmenovitý rozsah napětí	230 V
Jmenovitý kmitočet	50 Hz
Jmenovitý příkon	2000 W
Stupeň ochrany	IP 24

Změny textu a technických údajů vyhrazeny.

**POKYNY A INFORMACE O NAKLÁDÁNÍ S POUŽITÝM OBALEM**

Použitý obalový materiál odložte na místo určené obcí k ukládání odpadu.

**LIKVIDACE POUŽITÝCH ELEKTRICKÝCH A ELEKTRONICKÝCH ZAŘÍZENÍ**

Tento symbol na produktech anebo v průvodních dokumentech znamená, že použité elektrické a elektronické výrobky nesmí být přidány do běžného komunálního odpadu. Ke správné likvidaci, obnově a recyklaci předejte tyto výrobky na určená sběrná místa. Alternativně v některých zemích Evropské unie nebo jiných evropských zemích můžete vrátit své výrobky místnímu prodejci při koupi ekvivalentního nového produktu. Správnou likvidací tohoto produktu pomůžete zachovat cenné přírodní zdroje a napomáháte prevenci potenciálních negativních dopadů na životní prostředí a lidské zdraví, což by mohly být důsledky nesprávné likvidace odpadů.



Tento výrobek splňuje veškeré základní požadavky směrnic EU, které se na něj vztahují.

Model R-030			
Údaj	Značka	Hodnota	Jednotka
<b>Tepelný výkon</b>			
Jmenovitý tepelný výkon	$P_{nom}$	2,0	kW
Minimální tepelný výkon (orientační)	$P_{min}$	1,0	kW
Maximální trvalý tepelný výkon	$P_{max,c}$	2,0	kW
<b>Spotřeba pomocné elektrické energie</b>			
Při jmenovitém tepelném výkonu	$e_{lmax}$	1,875	kW
Při minimálním tepelném výkonu	$e_{lmin}$	0,936	kW
V pohotovostním režimu	$e_{SB}$	0,53	W

Údaj	Jednotka
<b>Pouze u akumulčních elektrických lokálních topidel: typ příjmu tepla (vyberte jeden)</b>	
ruční řízení akumulace tepla s integrovaným termostatem	Ne
ruční řízení akumulace tepla se zpětnou vazbou informující o teplotě v místnosti a/nebo venkovní teplotě	Ne
elektronické řízení akumulace tepla se zpětnou vazbou informující o teplotě v místnosti a/nebo venkovní teplotě	Ne
výdej tepla s ventilátorem	Ne
<b>Typ výdeje tepla/regulace teploty v místnosti (vyberte jeden)</b>	
jeden stupeň tepelného výkonu, bez regulace teploty v místnosti	Ne
dva nebo více ručních stupňů, bez regulace teploty v místnosti	Ne
s mechanickým termostatem pro regulaci teploty v místnosti	Ne
s elektronickou regulací teploty v místnosti	Ne
s elektronickou regulací teploty v místnosti a denním programem	Ano
s elektronickou regulací teploty v místnosti a týdenním programem	Ne

Další možnosti regulace (lze vybrat více možností)	
regulace teploty v místnosti s detekcí přítomnosti osob	Ne
regulace teploty v místnosti s detekcí otevřeného okna	Ano
s dálkovým ovládáním	Ne
s adaptivně řízeným spouštěním	Ne
s omezením doby činnosti	Ne
s černým kulovým čidlem	Ne
Kontaktní údaje	ELECTRA TRADE, s.r.o. Holečkova 440/15 150 00 Praha 5 – Smíchov Česká republika

Tento výrobek je vhodný pouze pro dobře izolované prostory nebo občasné používání.