

KLARSTEIN NIELSTARK  
TEIN NIELSTARK KLAR  
KLARSTEIN NIELSTARK  
TEIN NIELSTARK KLAR  
KLARSTEIN NIELSTARK  
TEIN NIELSTARK KLAR  
KLARSTEIN NIELSTARK

KLARSTEIN

Gril

10033566



Vážený zákazníku,

Gratulujeme Vám k zakoupení tohoto produktu. Prosím, důkladně si přečtete manuál a dbejte na následující pokyny, aby se zabránilo škodám na zařízení. Jakékoliv selhání způsobené ignorováním uvedených instrukcí a upozornění uvedených v návodu k použití se nevztahuje na naši záruku a jakoukoliv odpovědnost. Naskenujte QR kód, abyste získali přístup k nejnovějšímu uživatelskému manuálu a dalším informacím o produktu.



## OBSAH

Bezpečnostní pokyny 2  
 Popis produktu 3  
 Montáž 4  
 Obsluha zařízení 5  
 Pokyny k likvidaci 5

## TECHNICKÁ DATA

|              |                      |
|--------------|----------------------|
| Kód produktu | 10033566             |
| Napájení     | 220-240 V ~ 50/60 Hz |

## PROHLÁŠENÍ O SHODĚ

Výrobce:  
 Chal-Tec GmbH, Wallstraße 16, 10179 Berlín, Německo.



Tento produkt je v souladu s  
 následujícími evropskými normami:

2014/30/EU (EMC)  
 2014/35/EU (LVD)  
 2011/65/EU (RoHS)

## BEZPEČNOSTNÍ POKYNY



### VAROVÁNÍ

Nebezpečí udušení! Zařízení je určeno pouze pro použití ve volném prostoru. Nesmí se používat v budovách, garážích nebo jiných uzavřených prostorech. Mohou se tvořit toxické výpary, které způsobí udušení.

- Gril by se měl používat vždy s opatrností.
- Nedotýkejte se grilu, dokud je horký.
- Nepřemísťujte gril, dokud je horký.
- Na zapálení ohně nepoužívejte metylovaný líh nebo benzín.
- Udržujte děti mimo ohně.
- Gril je určen pouze pro použití venku.
- Motor nikdy nevystavujte vlhkosti.
- Kabel by měl pravidelně kontrolovat, zda není poškozen. Nepoužívejte toto zařízení, pokud je poškozený kabel nebo zástrčka.
- Při přidávání paliva nebo přemísťování mřížky vždy použijte nástroje a rukavice odolné vůči teplotě.
- Nenechávejte gril během provozu bez dozoru.
- Během provozu mohou z grilu padat horké uhlíky.
- Nepřidávejte více paliva než je zapotřebí. Nepřidávejte dodatečné palivo dokud oheň nedohoří.
- Nevdechujte kouř a nenechte ho vniknout do očí.
- Před použitím zkontrolujte, zda není gril poškozen.



### UPOZORNĚNÍ

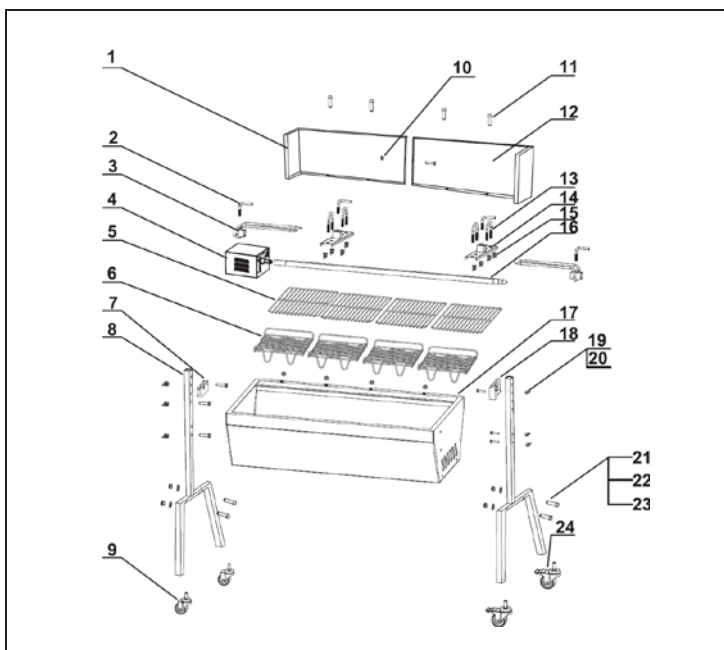
Riziko popálení! Zařízení se během provozu zahřívá. Abyste předešli popáleninám, nepokoušejte se gril přemísťovat, noste ochranné rukavice a nedotýkejte se horkých povrchů.

- Použití příslušenství, které nebylo výrobcem může vést ke zranění osob.
- Neumísťujte zařízení blízko plynových nebo elektrických vaříčů.
- Ujistěte se, že zástrčka je vždy volně přístupná, aby se mohla v případě potřeby rychle odpojit ze zásuvky.
- Používejte pouze prodlužovací kabely, které jsou schváleny pro venkovní použití.
- Pokud je napájecí kabel poškozen, musí být vyměněn výrobcem, servisem nebo podobně kvalifikovanou osobou.



UPOZORNĚNÍ  
NA ZAPALOVÁNÍ  
OHNĚ  
NEPOUŽÍVEJTE  
BENZÍN NEBO  
ALKOHOL:

## POPIS PRODUKTU

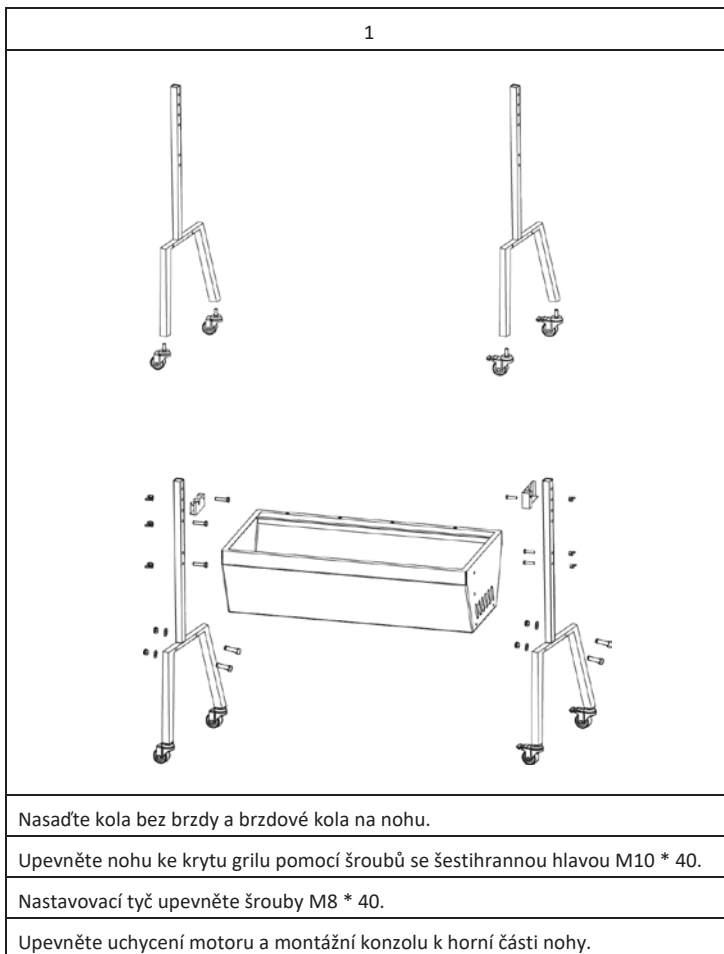


- |    |                                       |
|----|---------------------------------------|
| 1  | Větrný deflektor                      |
| 2  | L-šroub                               |
| 3  | Vídlíce z nerezavějící oceli          |
| 4  | Motor                                 |
| 5  | Rošt                                  |
| 6  | Rez na dřevěné uhlí                   |
| 7  | Uchycení motoru                       |
| 8  | Nohy                                  |
| 9  | Kola bez brzdy                        |
| 10 | M5 matice                             |
| 11 | M5 * 10 šroub se šestihrannou hlavou  |
| 12 | Větrný deflektor                      |
| 13 | U-šroub                               |
| 14 | Klip na maso                          |
| 15 | M8 síť                                |
| 16 | Špejle                                |
| 17 | Tělo grilu                            |
| 18 | Podpěrný držák                        |
| 19 | M8 * 40 šroub se šestihrannou hlavou  |
| 20 | M8 křídlová matice                    |
| 21 | M10 * 40 šroub se šestihrannou hlavou |
| 22 | M10 plochý šroub                      |
| 23 | M10 síť                               |
| 24 | Kola s brzdou                         |

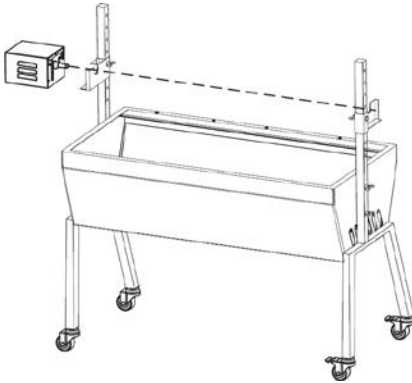
## MONTÁŽ

Pro montáž potřebujete:

- M5 Klíč se šestihrannou hlavou
- M10 Klíč se šestihrannou hlavou
- Klíč s otevřeným koncem



2



Připojte motor k uchycení motoru.

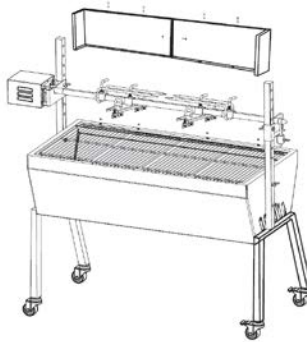
V případě potřeby umístěte mřížku na vrch grilu.

3



Upevněte rázně.

4



Nasadte ochranný kryt.

## OBSLUHA ZAŘÍZENÍ



### UPOZORNĚNÍ

Nebezpečí úrazu! : Zařízení smí být provozováno pouze dospělou osobou. Všechny děti v blízkosti BBQ musí být neustále pod dohledem. BBQ je během provozu velmi horký a při dotyku způsobí popáleniny.

- 1 Odeberte mřížku
- 2 Zásobník na dřevěné uhlí naplňte horkými kuličkami a zapalte jej pomocí podpalovačů.
- 3 Položte mřížku zpět.
- 4 Jakmile je maso připravené, umístěte ho na špejli. Umístění masa přesně do středu špejle sníží skvrny na motoru.
- 5 Pokud vaříte celou pečeně na ocasní svorku a svorky na nohy a zajistěte ji na špejli. Hrot na maso vložte do špejli a do pečeného. Když je celá pečeně zajištěna, uzamkněte hrot na maso na špejli.
- 6 Pokud maso vaříte, vložte klipy na maso na oba konce masa a uzamkněte masové hroty na špejli.
- 7 Vložte jeden konec špejle do motoru a umístěte druhý konec na oporu na druhé straně.
- 8 Zapojte napájecí kabel do 10 A zásuvky a zapněte motor. Pokud je to nutné, přidejte další uhlí zvednutím mřížek griot pomocí dodaného nářadí. Když skončíte s vařením, opatrně odstraňte špejli s teplo odolnými rukavicemi.

## POKYNY K LIKVIDACI



Podle Evropského nařízení odpadu 2012/19 / EU tento symbol na výrobku nebo jeho obalu znamená, že výrobek nepatří do domácího odpadu. Na základě směrnice by se měl přístroj odevzdat na příslušném sběrném místě pro recyklaci elektrických a elektronických zařízení.

Zajištěním správné likvidace výrobku pomůžete zabránit možným negativním dopadům na životní prostředí a lidské zdraví, což by jinak mohl být důsledek nesprávné likvidace výrobku. Pro detailnější informace o recyklaci tohoto výrobku se obraťte na svůj Místní úřad nebo na odpadovou a likvidační službu vaší domácnosti.





KLARSTEIN NIETSRVK

SRSRJK KLARSTEIN NIE

KLARSTEIN NIETSRJK

SRSRJK KLARSTEIN NIE

KLARSTEIN NIETSRJK

SRSRJK KLARSTEIN NIE

KLARSTEIN NIETSRJK