

NÁVOD K OBSLUZE

MÍSTNÍ KLIMATIZÁTOR VZDUCHU

AMC-11AN1, AMC-14AN1



VELMI DŮLEŽITÉ

Neinstalujte a nepoužívejte mobilní klimatizační zařízení dříve, než si důkladně přečtete tento návod k obsluze. Návod si uschovejte kvůli záruce a dalšímu použití.

UPOZORNĚNÍ

1. ZAJISTĚTE VŽDY DOBRÉ PROUDĚNÍ VZDUCHU!

Ujistěte se, že přívod a výfuk vzduchu zařízení není nikdy zablokovaný.

2. Provozujte tuto jednotku na vodorovném povrchu, abyste zabránili úniku vody.

3. Neprovozujte tuto jednotku v místě s výbušnou nebo korozivní atmosférou.

4. Příklad není určen pro průmyslové využití a pro chlazení v zimním období v

technických místnostech jako jsou například serverovny.

5. Příklad není určen pro nonstop nebo elektricky spínané chlazení/topení, pro průmyslové

využití a pro jakkoliv prašné pracovní prostředí (stáje a chovy, stavby, zpracování

dřeva,...)

6. Provozujte tuto jednotku při maximální okolní teplotě 35 °C.

7. Funkci Topení je u této jednotky možné používat při okolní teplotě v místnosti v rozmezí 7 až 23 °C.

8. Čistěte pravidelně vzduchový filtr, abyste zajistili maximální účinnost chlazení.

9. Když jednotku vypnete, nezapínejte ji znovu dříve než za 3,5 minuty. Dodržování tohoto pokynu chrání kompresor před poškozením.

10. Jednotka potřebuje pro provoz kompresoru proud minimálně 7 A.

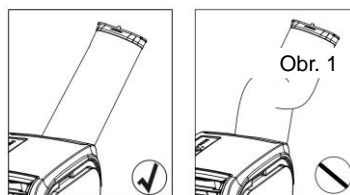
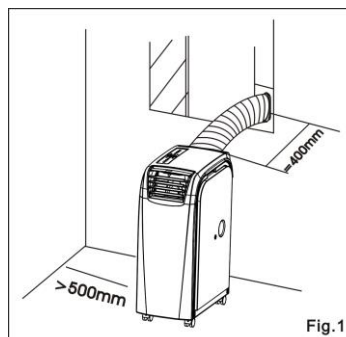
Abyste zabránili přetížení elektrického rozvodu v domácnosti, nepoužívejte pro připojení jednotky prodlužovací šňůru a nepřipojujte ke stejné elektrické zásuvce jiné spotřebiče.

- 11.** Tato jednotka je určena pro chlazení, topení a odvlhčování v interiéru.
- 12.** Když jednotku zapnete, začne pracovat ventilátor, ale kompresor se spustí až poté, co indikátor Chlazení 3 minuty bliká. Při funkci Topení bude 3,5 minuty blikat indikátor Topení a teprve pak se spustí kompresor a ventilátor.
- 13.** Když je napájecí kabel poškozený, musí být vyměněn výrobcem, autorizovaným servisem nebo osobou s příslušnou kvalifikací, aby se omezilo možné riziko.
- 14.** Pro zajištění bezpečné likvidace zařízení vyjměte z jednotky baterie, než ji předáte k likvidaci.
- 15.** Toto zařízení mohou používat také děti starší 8 let a osoby se sníženými fyzickými, smyslovými nebo mentálními schopnostmi, nebo osoby s nedostatečnými zkušenostmi a znalostmi, pokud jsou pod dozorem nebo pokud byly poučeny, jak zařízení bezpečně používat a jsou si vědomy možných rizik. Děti si nesmí se zařízením hrát. Čištění a uživatelskou údržbu zařízení nesmí provádět děti bez dozoru.
- 16.** Klimatizační zařízení smí být napájeno pouze z elektrického rozvodu s maximální impedancí 0,219 Ω . Pokud je to zapotřebí, poradte se s dodavatelem elektrické energie.
- 17.** V režimu topení nelze měnit otáčky ventilátoru.
- 18.** Zařízení musí být nainstalováno podle státních norem a předpisů.

UPOZORNĚNÍ

Pro účinné fungování chlazení a topení zajistěte dodržování následujících pokynů:

- 1) Neroztahujte hadici pro odvod teplého vzduchu na délku větší než 400 mm. Hadice pro odvod teplého vzduchu musí být rovná a nesmí být ohnutá nahoru nebo dolů.
- 2) Je nutné dodržovat minimální vzdálenost 500 mm mezi stranou jednotky s filtrem a zdí nebo jinými překážkami.
- 3) Když zařízení zahájí odmrazování, zobrazí se na LED displeji kód „DF“



DĚKUJEME ZA VÁŠ NÁKUP MOBILNÍHO KLIMATIZAČNÍHO ZAŘÍZENÍ SINCLAIR

MOBILNÍ KLIMATIZAČNÍ ZAŘÍZENÍ

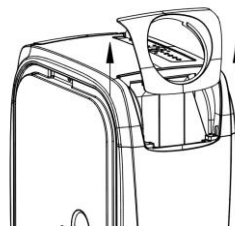
Toto klimatizační zařízení bylo navrženo a vyrobeno podle nejpřísnějších moderních konstrukčních norem.

Náš produkt umožňuje nejen dálkové ovládání všech funkcí pro snadné používání a pohodlí uživatele, ale má také další výhody:

- Kolečka pro snadné přemístění z jedné místnosti do jiné
- Nemusí se instalovat, stačí je pouze připojit do běžné elektrické zásuvky.
- Výkonný chladicí systém chladí okamžitě prostředí kdekoli chcete.
- Odvlhčování a cirkulace filtrovaného vzduchu účinně zlepšuje podmínky pro dýchání.
- Kromě dálkového ovladače je možné ovládat zařízení snadno a intuitivně také pomocí ovládacího panelu.
- 24hodinový programovatelný časovač, který je možné použít pro nastavení klimatizace nebo odvlhčování
- Unikátní funkce pro řízení provozu během spánku
- Napájení 220–240 V, 50 Hz
- 1,8 metrů dlouhý napájecí kabel se zástrčkou

POKYNY PRO VYBALENÍ

1. Před vybalením umístěte jednotku do správné vzpřímené polohy.
2. Přestříhnete dva vázací pásy.
3. Vysuňte kartónový obal směrem nahoru, aby se oddělil od spodní části obalu.
4. Uchopte postranní držadla na přenášení jednotky a opatrně zvedejte jednotku, aby se vysunula z pěnového obalu.
5. Vyměňte kryt výfuku vzduchu podle obrázku a vytáhněte hadici pro odvod teplého vzduchu.
6. Nainstalujte hadici pro odvod teplého vzduchu na jednotku dříve, než ji spustíte.

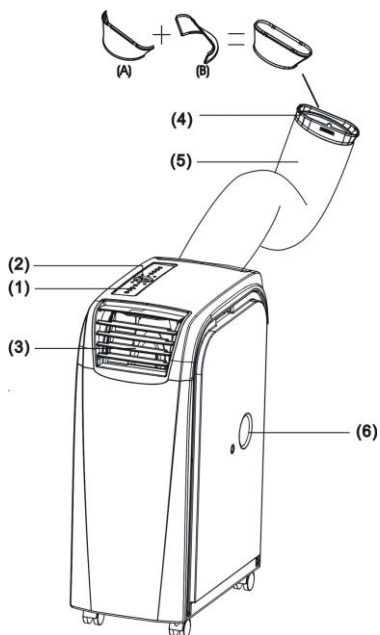


OBSAH BALENÍ

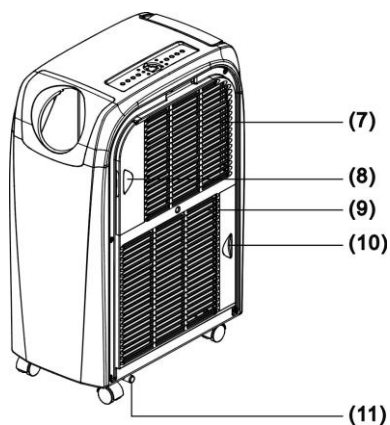
- 1 / Klimatizační jednotka
- 2 / Dálkový ovladač
- 3 / Baterie
- 4 / Okenní sada

NÁZVY ČÁSTÍ

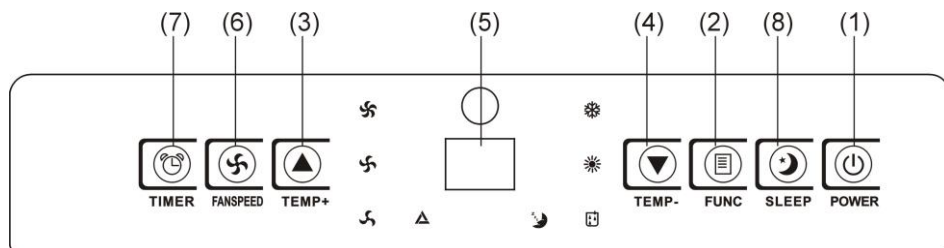
1. Ovládací panel
2. Okénko přijímače dálkového ovládání
3. Nastavitelný výfuk vzduchu
4. Přípojka hadice
5. Hadice pro odvod tepla
6. Horní odtokový otvor



7. Přívod studeného vzduchu
8. Filtr studeného vzduchu
9. Přívod teplého vzduchu
10. Filtr teplého vzduchu
11. Dolní odtokový otvor



OVLÁDACÍ PANEĽ A POPIS FUNKCÍ



1. TLAČÍTKO POWER (Zapnutí / Vypnutí napájení)

Stiskněte pro zapnutí nebo vypnutí jednotky.

2. TLAČÍTKO FUNC (Volba režimu provozu)

Stiskněte toto tlačítko pro nastavení funkce Chlazení, Topení nebo Odvlhčování.

3. TLAČÍTKO TEMP + ▲ (Zvýšení teploty)

Během funkce Chlazení: Při každém stisknutí tlačítka se nastavená teplota zvyšuje o 1 °C. Maximum je 30 °C.

Během funkce Topení: Při každém stisknutí tlačítka se nastavená teplota zvyšuje o 1 °C. Maximum je 25 °C.

4. TLAČÍTKO TEMP - ▼ (Snížení teploty)

Během funkce Chlazení: Při každém stisknutí tlačítka se nastavená teplota snižuje o 1 °C. Minimum je 17 °C.

Během funkce Topení: Při každém stisknutí tlačítka se nastavená teplota snižuje o 1 °C. Minimum je 15 °C.

5. LED DISPLEJ

Displej ukazuje aktuální nastavení teploty nebo nastavení časovače. Když je nastavována požadovaná teplota nebo časovač, zobrazí se nové nastavení a pak se na displeji obnoví aktuální nastavená teplota.

Displej se používá také pro zobrazování kódů poruch, pokud nastane nějaké porucha, viz KÓDY PORUCH.

6. TLAČÍTKO FANSPEED (Rychlost ventilátoru)

Stiskněte pro nastavení nízké, střední, vysoké nebo automatické rychlosti ventilátoru.

Když je vybrána automatická rychlost, bude se automaticky nastavovat vysoká, střední nebo nízká rychlost podle rozdílu mezi nastavenou a okolní teplotou.

Poznámka: Během funkce Topení a Odvlhčování je toto tlačítko nefunkční, protože u jednotky je pevně nastavená vysoká rychlost ventilátoru v režimu Topení a nízká rychlost ventilátoru v režimu Odvlhčování.

7. TLAČÍTKO TIMER (Programovatelný časovač)

Programovatelné zapnutí/vypnutí.

ČASOVAČ ZAPNUTÍ: Časovač zapnutí se používá pro automatické zapnutí jednotky po uplynutí nastaveného času.

1. Když je jednotka vypnutá, stiskněte tlačítko TIMER a nastavte požadovaný čas.
2. Když nastavený počet hodin uběhne, jednotka se automaticky zapne.
3. Stisknutím tlačítka POWER před uplynutím nastaveného času se nastavení časovače zruší a jednotka se zapne.
4. Při nastavování časovače můžete nastavit také požadovanou funkci a rychlost ventilátoru.

ČASOVAČ VYPNUTÍ: Časovač vypnutí se používá pro automatické vypnutí jednotky po uplynutí nastaveného času.

1. Když je jednotka zapnutá, stiskněte tlačítko TIMER a nastavte požadovaný čas.
2. Když nastavený počet hodin uběhne, jednotka se automaticky vypne.
3. Stisknutím tlačítka POWER před uplynutím nastaveného času se nastavení časovače zruší a jednotka se vypne.

8. TLAČÍTKO SLEEP (Funkce spánek)

1. V režimu Chlazení stiskněte tlačítko SLEEP pro nastavení teploty během spánku.

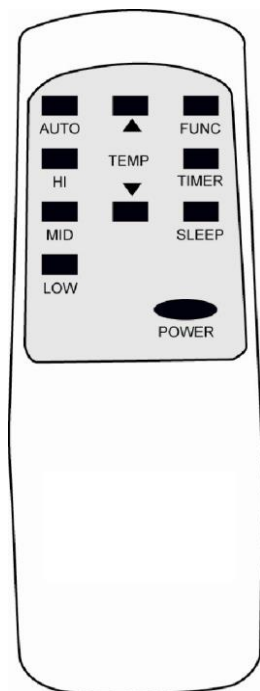
Nastavená teplota se zvýší po 1 hodině o 1 °C a po 2 hodinách maximálně o 2 °C.

2. V režimu Topení stiskněte tlačítko SLEEP pro nastavení teploty během spánku.

Nastavená teplota se sníží po 1 hodině o 1 °C a po 2 hodinách maximálně o 2 °C.

3. Dalším stisknutím tlačítka SLEEP můžete nastavení zrušit.

FUNKCE DÁLKOVÉHO OVLADAČE

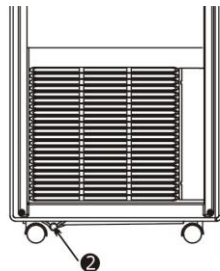
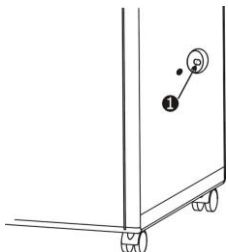


1. **POWER** - Zapnutí / Vypnutí napájení
2. **FUNC** - Volba režimu provozu
3. **TIMER** - Programovatelný časovač
4. **AUTO** - Automatická rychlost ventilátoru
5. **HI** - Vysoká rychlost ventilátoru
6. **MID** - Střední rychlost ventilátoru
7. **LOW** - Nízká rychlost ventilátoru
8. **SLEEP** - Nastavení funkce spánek
9. **TEMP** – Zvýšení / Snížení teploty

POZNÁMKA:

Tato jednotka dokáže automaticky odpařovat zkondenzovanou vodu a odvádět ji ven přes hadici pro odvod teplého vzduchu.

1. Když jednotka pracuje v režimu Chlazení, není třeba instalovat odtokovou hadici. Ujistěte se, že je při provozu jednotky vývod odtoku uzavřen pryžovým uzávěrem.
 2. Při provozu v režimu Topení je třeba vytáhnout pryžový uzávěr „①“ z vývodu odtoku a nainstalovat vhodnou odtokovou hadici, aby se zlepšila účinnost topení.
 3. Při provozu v režimu Odvlhčování je třeba vytáhnout pryžový uzávěr „①“ z vývodu odtoku a nainstalovat vhodnou odtokovou hadici. Odpojte hadici pro odvod teplého vzduchu, aby se zvýšil výkon odvlhčování.
- ※ Když je nádrž na vodu plná, zobrazí se na displeji kód „E4“. Pro pokračování v provozu vyjměte z odtokové hadice pryžový uzávěr „②“ a vypusťte vodu. Po vypuštění vody můžete jednotku znovu spustit, aby mohla normálně pracovat.



ÚDRŽBA

PŘED ČIŠTĚNÍM ODPOJTE NAPÁJECÍ KABEL JEDNOTKY.

VZDUCHOVÝ FILTR

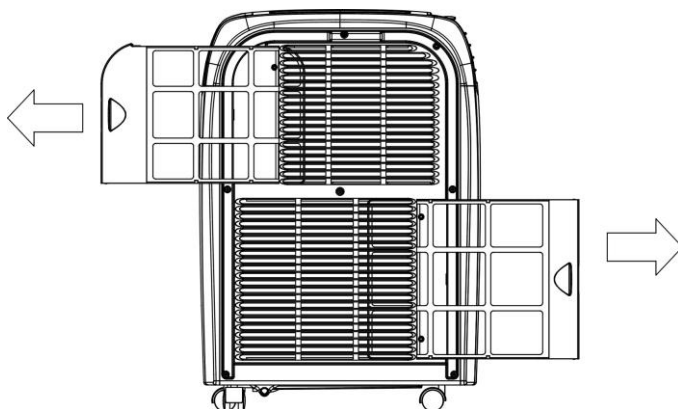
Vzduchový filtr umístěný na levé straně jednotky se dá snadno vyjmout po vytažení rámečku.

KONDENZÁTOR / VÝPARNÍK

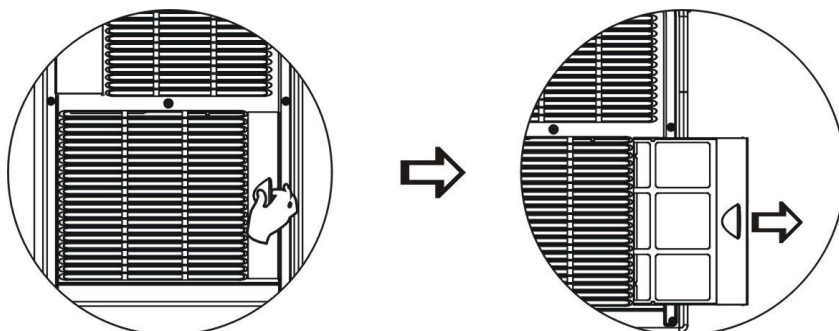
Použijte vysavač s kartáčovým nástavcem.

KRYT

Očistěte vlhkou utěrkou a vyleštěte měkkou utěrkou.



Vytáhněte vzduchový filtr opatrně ve směru šipky, abyste ho mohli vyčistit.



NAPÁJENÍ

1. Zkontrolujte správnost napájecího napětí.
2. Zasuňte zástrčku pevně do zásuvky, aby se omezilo riziko špatného kontaktu nebo probíjení proudu.
3. Netahejte silou za kabel, aby se nepoškodily vodiče kabelu.

MÍSTO PRO POUŽITÍ

1. Zařízení vyfukuje teplý vzduch, neprovozujte ho proto v těsném prostoru.
2. Neprovozujte zařízení na vlhkém místě, aby nedocházelo k probíjení proudu.
3. Nedávejte zařízení na místo, kam svítí přímé sluneční světlo, jinak se může vypnout kvůli přehřátí nebo barva jeho krytu může rychle vyblednout.

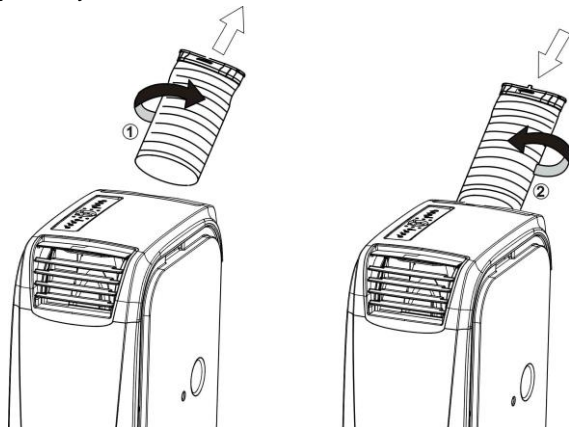
UŽITEČNÉ RADY

Jednotka je vybavena speciální tepelnou pojistkou.

Dbejte na to, aby jednotka nebyla umístěna blízko předmětů, které by bránily proudění vzduchu, například nábytku nebo závěsů, jinak to výrazně ovlivní její provoz.

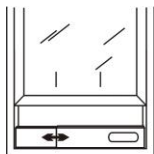
INSTALACE HADICE PRO ODVOD TEPLÉHO VZDUCHU

1. Instalace - otočte hadici pro odvod teplého vzduchu ve směru šipky ①, abyste ji mohli připojit k jednotce.
2. Deinstalace - otočte hadici pro odvod teplého vzduchu ve směru šipky ②, abyste ji mohli odpojit od jednotky.

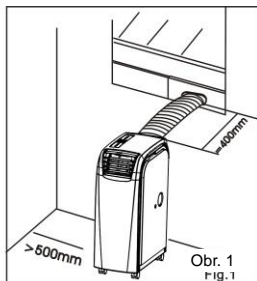


INSTALACE OKENNÍ SADY

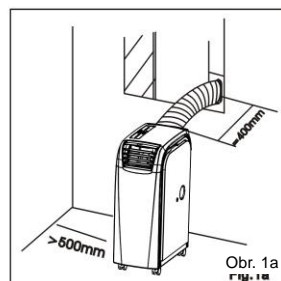
Nainstalujte hadici pro odvod tepla a okenní lištu s posuvníkem podle obrázku 1 a 1a.



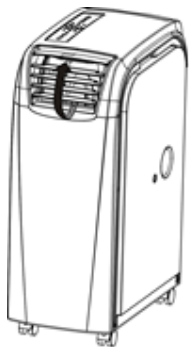
Okenní sada:
min: 55 cm
max 100 cm
Obr. 1



Okenní sada:
min: 55 cm
max 100 cm
Obr 1a



FUNKCE TOPENÍ



Obr. 01



Obr. 02

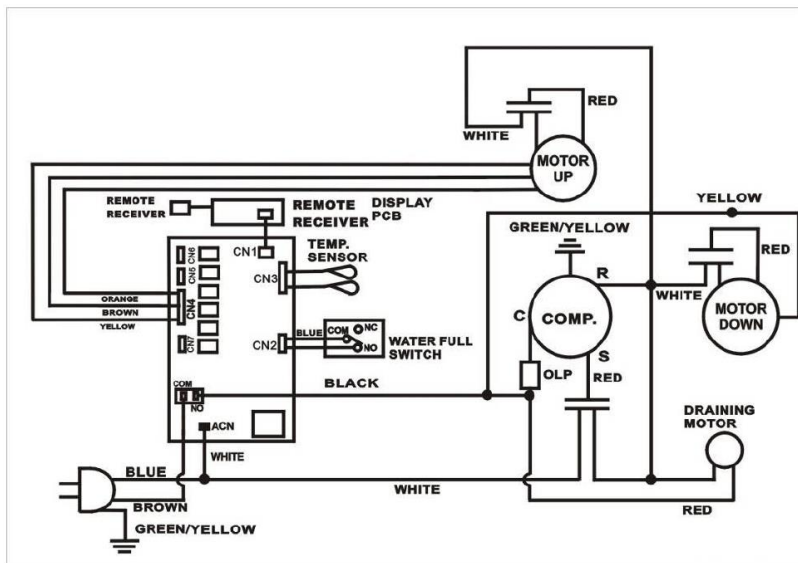
Při použití funkce Topení:

Odpojte kryt výfuku a hadici pro odvod tepla podle směru šipek na obrázku 01 a pak tyto díly nainstalujte opačně 02.

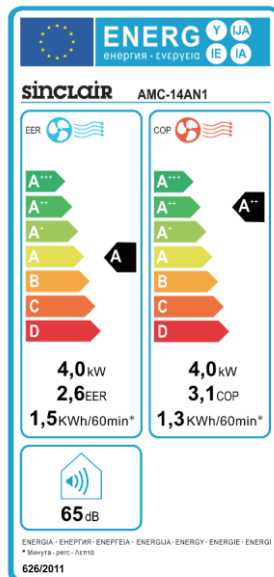
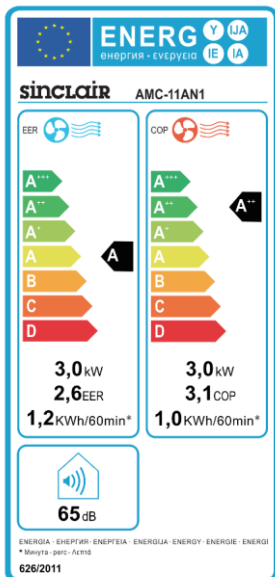
ŘEŠENÍ PROBLÉMŮ

Problém	Příčina	Řešení problémů
E1	Zkrat snímače teploty nebo desky elektroniky.	Kontaktujte opraváře.
E2	Zkrat snímače teploty měděné trubky nebo desky elektroniky.	Kontaktujte opraváře.
E4	Indikuje zaplnění nádrže na vodu, případně vadné připojení konektoru	Když je plná nádrž na vodu, objeví se na displeji výstražný signál "E4". Pro opakované spuštění provozu přístroje odstraňte zátku výpusti kondenzátu, aby mohla vytéci voda. Používejte vhodnou sběrnou nádrž. Po úplném odstranění vody lze přístroj používat běžným způsobem.
DF	Režim odmrazování	Tento postup je úplně normální a chrání systém před namrzáním a poruchami. Přístroj se asi po 15 minutách zase automaticky zapne (v závislosti na nastavení funkce). Tento postup se sám pravidelně opakuje.
Přepnutí °C a °F	Řešení	Vypněte jednotku do "STAND-BY" modu stisknutím tlačítka "POWER" na jednotce (jednotka je zapojena ke zdroji el. napětí). Podržte na 5-10 vteřin tlačítko "FUNC" na jednotce a po pípnutí jednotku zapněte stiskem tlačítka "POWER".

SCHÉMA ZAPOJENÍ



ENERGETICKÝ ŠTÍTEK



Kategorie	Místní klimatizátor vzduchu		
Označení modelu	AMC-11AN1		
Popis	Označení	Hodnota	Jednotka
Jmenovitý výkon při chlazení	P_{rated} při chlazení	3,0	kW
Jmenovitý výkon při vytápění	P_{rated} při vytápění	3,0	kW
Jmenovitý příkon při chlazení	$PEER$	1,28	kW
Jmenovitý příkon při vytápění	$PCOP$	1,1	kW
Jmenovitý chladicí faktor	EER_d	2,6	-
Jmenovitý topný faktor	COP_d	3,1	-
Spotřeba el. energie, pokud je termostat ve vypnutém stavu	P_{TO}	91,1	W
Spotřeba el. energie v pohotovostním stavu	P_{SB}	0,47	W
Spotřeba el. energie při chlazení	Q_{SD}	1,2	kWh / h
Spotřeba el. energie při topení	Q_{SD}	1,0	kWh / h
Hladina akustického výkonu	LWA	59 / 62 / 65	dB(A)
Potenciál globálního oteplování	GWP	2088	kg ekv. CO ₂
Energetická třída	chlazení / vytápění	A / A++	-
Chladivo	typ * / váha	R410A / 0,55	typ / kg
Optimální velikost místnosti	plocha	15 - 25	m ²
Napětí	-	~ 220 - 240	V
Frekvence	-	50	Hz
Jmenovitý proud	-	5,8	A
Průtok vzduchu	-	350 / 380 / 450	m ³ / hod
Hadice pro odvod teplého vzduchu	délka / průměr	125 / 15	cm
Odvlhčování (30°C / RH80%)	-	50,0	litrů / den
Rozměry výrobku	(š x v x h)	300 x 760 x 532	mm
Rozměry obalu	(š x v x h)	330 x 835 x 580	mm
Váha produktu	-	28,5	kg
Váha produktu s obalem	-	30,7	kg
Jméno nebo název a adresa výrobce nebo jeho zmocněného zástupce	Výrobce: SINCLAIR CORPORATION Ltd., 1-4 Argyll St., London, UK		
	Zástupce: NEPA spol. s r.o., Purkyňova 45, Brno 612 00, ČR		
Kontakt pro další informace	www.sinclair-world.com / info@sinclair-solutions.com		

* R410A (50% HFC-32, 50% HFC-125)

* GWP 2088, 1.148t ekv. CO₂

* Zařízení obsahuje fluorované skleníkové plyny zahrnuté v Kjótském protokolu.

Kategorie	Místní klimatizátor vzduchu		
Označení modelu	AMC-14AN1		
Popis	Označení	Hodnota	Jednotka
Jmenovitý výkon při chlazení	P_{rated} při chlazení	4,0	kW
Jmenovitý výkon při vytápění	P_{rated} při vytápění	4,0	kW
Jmenovitý příkon při chlazení	P_{EER}	1,7	kW
Jmenovitý příkon při vytápění	P_{COP}	1,5	kW
Jmenovitý chladicí faktor	EER_d	2,6	-
Jmenovitý topný faktor	COP_d	3,1	-
Spotřeba el. energie, pokud je termostat ve vypnutém stavu	P_{TO}	91,4	W
Spotřeba el. energie v pohotovostním stavu	P_{SB}	0,4	W
Spotřeba el. energie při chlazení	Q_{SD}	1,5	kWh / h
Spotřeba el. energie při topení	Q_{SD}	1,3	kWh / h
Hladina akustického výkonu	LWA	59 / 62 / 65	dB(A)
Potenciál globálního oteplování	GWP	2088	kg ekv. CO ₂
Energetická třída	chlazení / vytápění	A / A++	-
Chladivo	typ * / váha	R410A / 0,455	typ / kg
Optimální velikost místnosti	plocha	25 - 35	m ²
Napětí	-	~ 220 - 240	V
Frekvence	-	50	Hz
Jmenovitý proud	-	7,7	A
Průtok vzduchu	-	350 / 380 / 450	m ³ / hod
Hadice pro odvod teplého vzduchu	délka / průměr	125 / 15	cm
Odvlhčování (30°C / RH80%)	-	60,0	litrů / den
Rozměry výrobku	(š x v x h)	300 x 760 x 532	mm
Rozměry obalu	(š x v x h)	330 x 835 x 580	mm
Váha produktu	-	30,6	kg
Váha produktu s obalem	-	32,8	kg
Jméno nebo název a adresa výrobce nebo jeho zmocněného zástupce	Výrobce: SINCLAIR CORPORATION Ltd., 1-4 Argyll St., London, UK		
Kontakt pro další informace	Zástupce: NEPA spol. s r.o., Purkyňova 45, Brno 612 00, ČR www.sinclair-world.com / info@sinclair-solutions.com		

* R410A (50% HFC-32, 50% HFC-125)

* GWP 2088, 0.950t ekv. CO₂

* Zařízení obsahuje fluorované skleníkové plyny zahrnuté v Kjótském protokolu.

LIKVIDACE ZPĚTNÝ ODBĚR ELEKTROODPADU

Informace pro uživatele k likvidaci elektrických a elektronických zařízení (z domácnosti)



Uvedený symbol na výrobku nebo v průvodní dokumentaci znamená, že použité elektrické nebo elektronické výrobky nesmí být likvidovány společně s komunálním odpadem. Za účelem správné likvidace výrobku jej odevzdejte na určených sběrných místech, kde budou přijata zdarma. Správnou likvidací tohoto produktu pomůžete zachovat cenné přírodní zdroje a napomáháte prevenci potenciálních negativních dopadů na životní prostředí a lidské zdraví, což by mohly být důsledky nesprávné likvidace odpadů. Další podrobnosti si vyžádejte od místního úřadu, nejbližšího sběrného místa, v Zákonu o odpadech příslušné země, v ČR č. 185/2001 Sb. v platném znění. Při nesprávné likvidaci tohoto druhu odpadu mohou být v souladu s národními předpisy uděleny pokuty.

INFORMACE TÝKAJÍCÍ SE POUŽITÉHO CHLADICÍHO PROSTŘEDKU

Toto zařízení obsahuje fluorované skleníkové plyny zahrnuté v Kjótském protokolu. Údržba a likvidace musí být provedena kvalifikovaným personálem.

Typ chladicího prostředku: R410A

Složení chladicího prostředku R410A: (50% HFC-32, 50% HFC-125)

Množství chladicího prostředku: viz přístrojový štítek. **Hermeticky uzavřený systém.**

AMC-11AN1 (GWP: 2088, 1.148t CO₂ ekv.)

AMC-14AN1 (GWP: 2088, 0.950t CO₂ ekv.)

GWP = Global Warming Potential (potenciál globálního oteplování)

V případě problémů s kvalitou nebo jiných kontaktujte prosím místního prodejce nebo autorizované servisní středisko.

Tísňové volání - telefonní číslo: 112

VÝROBCE

Informace pro uživatele k likvidaci elektrických a elektronických zařízení (z domácnosti)

SINCLAIR CORPORATION Ltd.

1-4 Argyll St.

LONDON

W1F 7LD

United Kingdom

www.sinclair-world.com

Zařízení bylo vyrobeno v Číně (Made in China).

ZÁSTUPCE, SERVIS

Centrála NEPA spol. s r.o.

Purkyňova 45

Brno

612 00

Tel.: +420 541 590 140

Tel. servis: +420 541 590 150

Fax: +420 541 590 124

Fax. servis: +420 541 590 153

Bezplatná infolinka: +420 800 100 285

www.sinclair-solutions.com

info@sinclair-solutions.com

