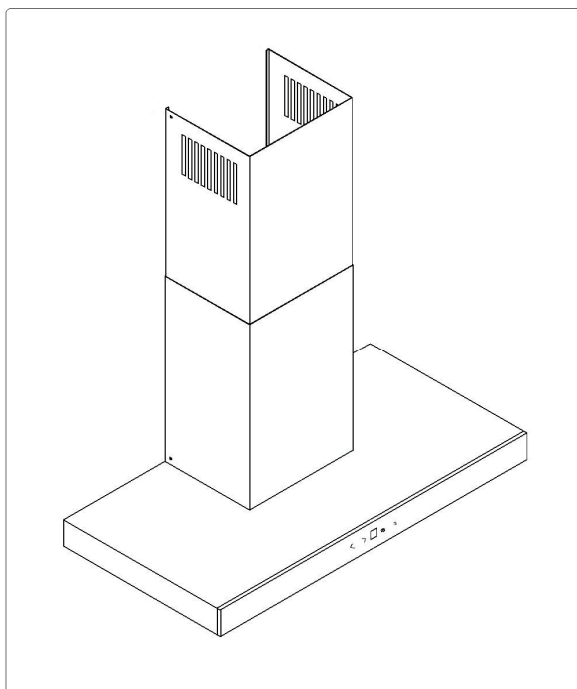


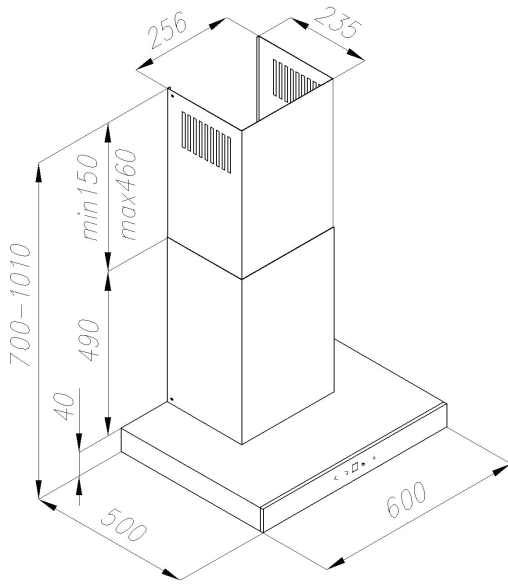
guzzanti

ODSAVAČ PAR

GZ-420 QUATRO QE

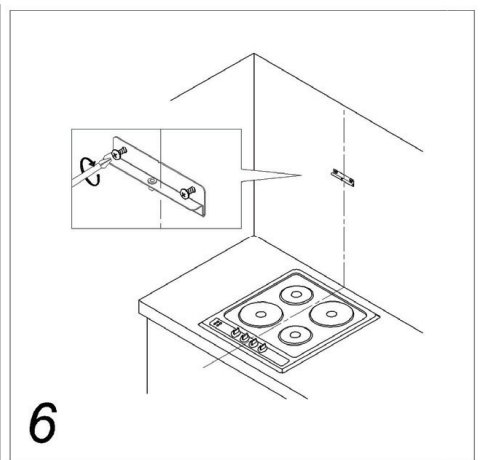
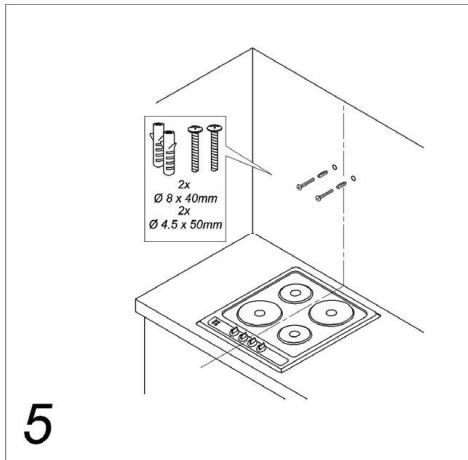
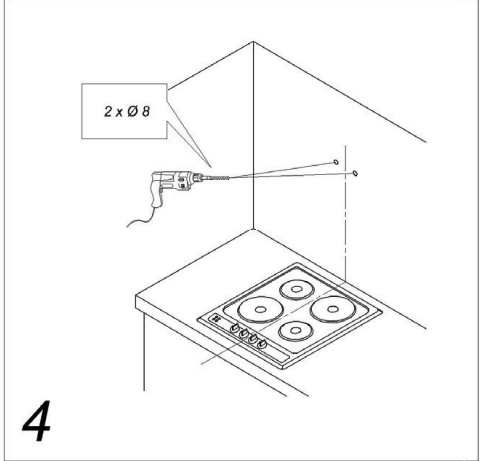
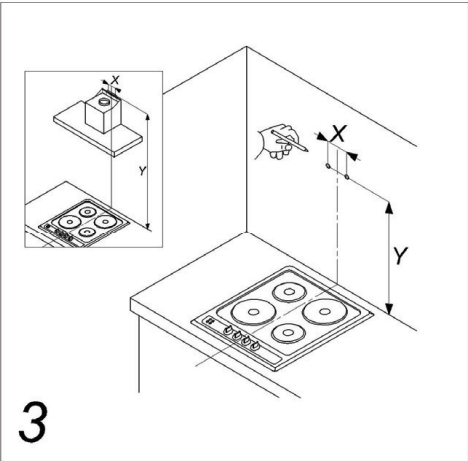
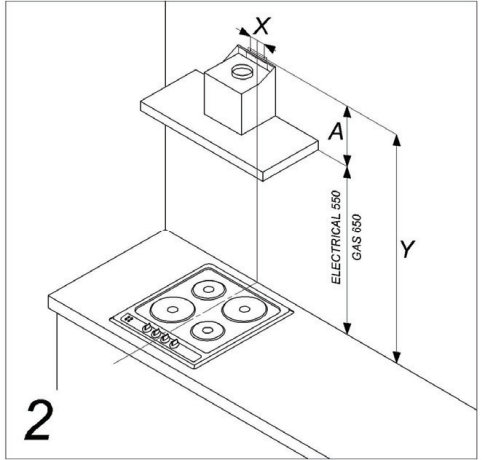
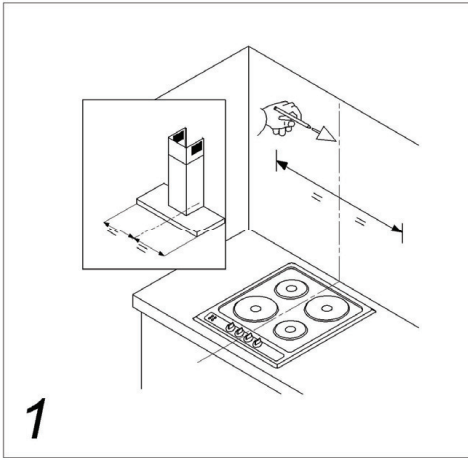


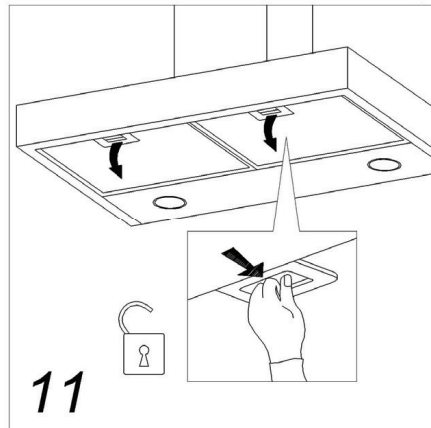
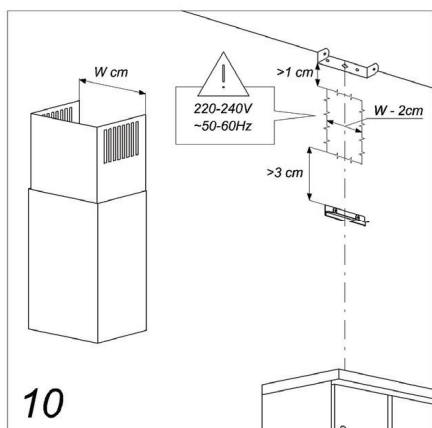
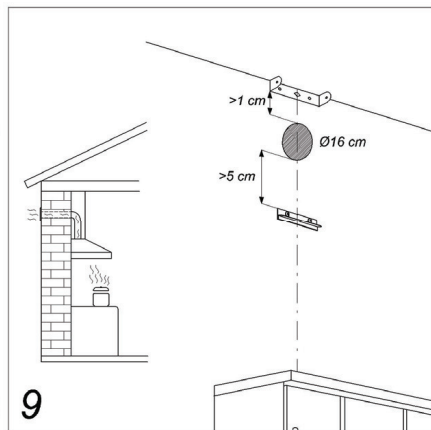
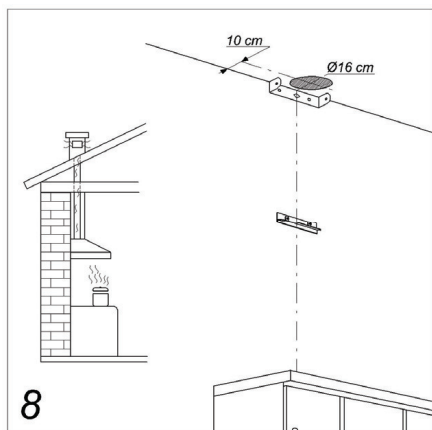
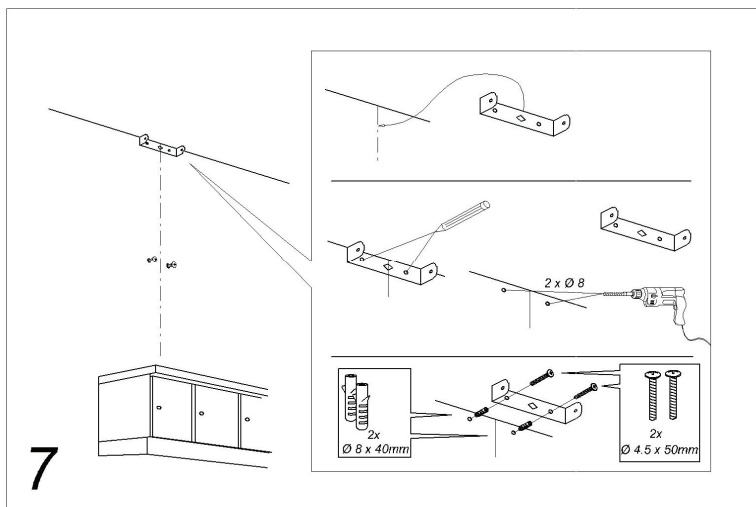
Návod k obsluze

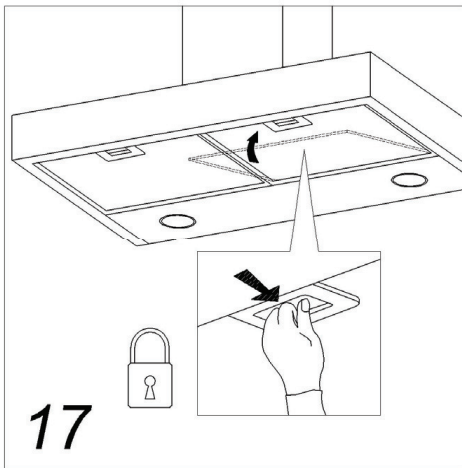
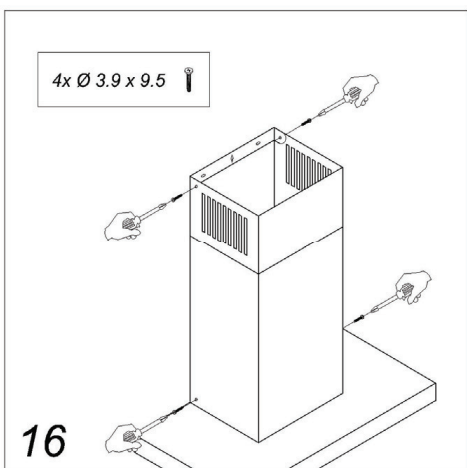
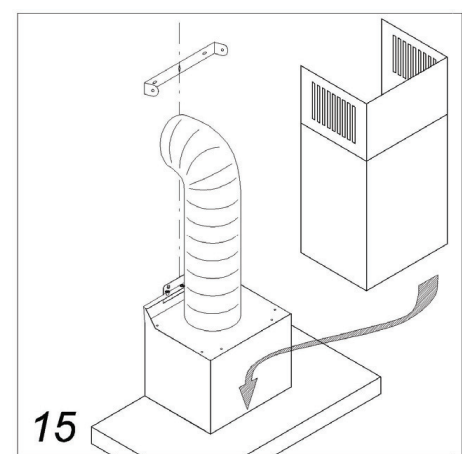
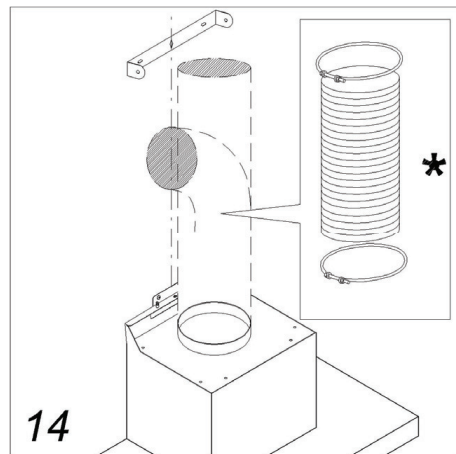
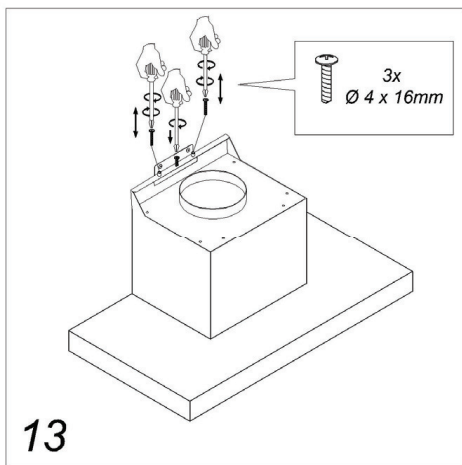
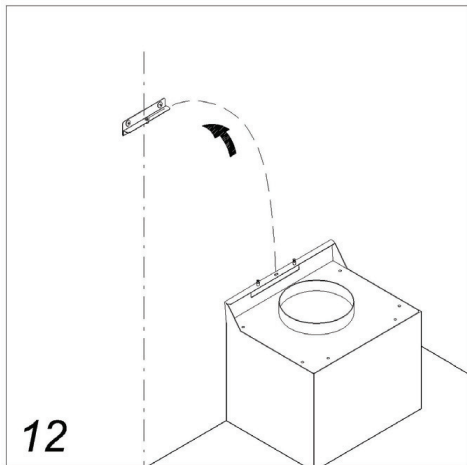


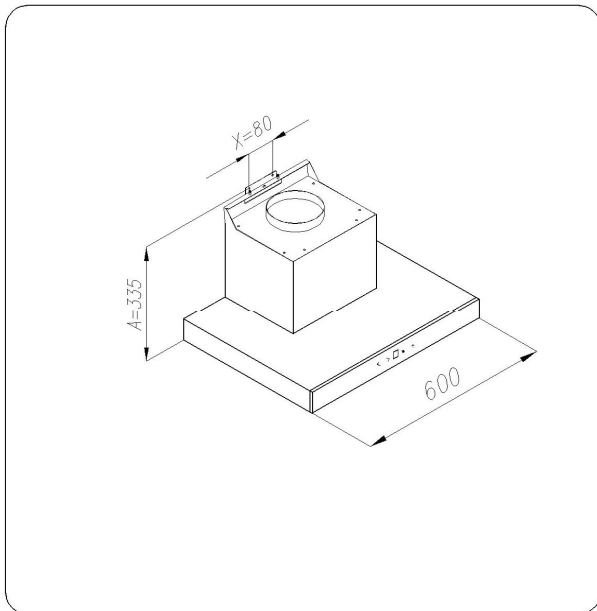
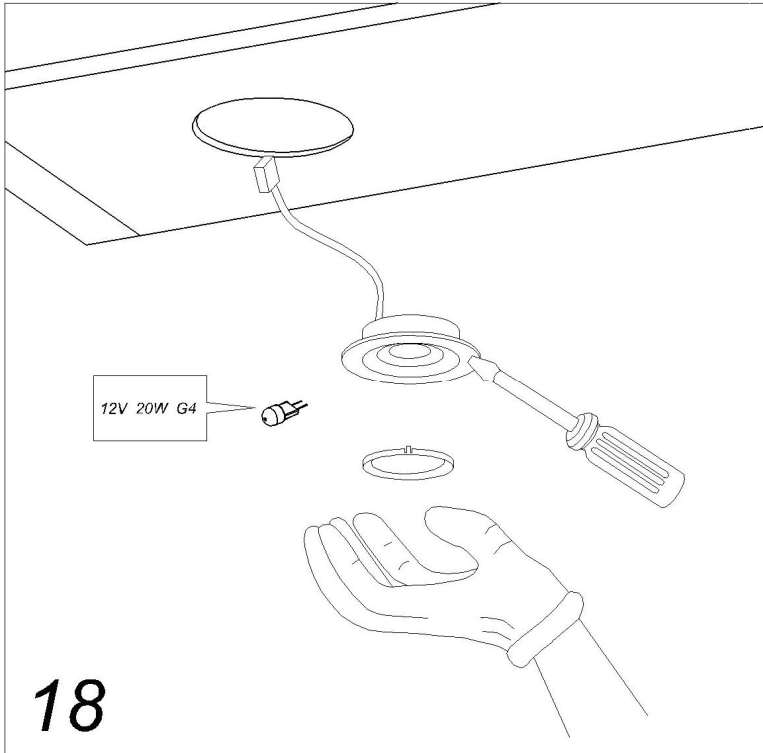
POZOR! 

VYSOKÉ NAPĚTÍ
Nesnímejte kryty!
Uvnitř je vysoké napětí









Dodržujte pokyny tohoto návodu. Výrobce nenese žádnou odpovědnost za nepříjemnosti, poškození nebo požár vyplývající z nedodržení pokynů tohoto návodu. Odsavač je určený výlučně pro použití v domácnosti.

Odsavač se může mírně odlišovat od uvedeného nákresu v návodu. Pokyny k obsluze, údržbě a instalaci zůstávají stejné.

- ! Odložte si tento návod k použití na bezpečném místě pro případné použití v budoucnosti. V případě předání spotřebiče další osobě ji předejte také tento návod k použití.
- ! Přečtěte si důkladně tento návod k použití: obsahuje důležité informace o instalaci, použití a bezpečnosti.
- ! Neprovádějte žádné elektrické ani mechanické změny spotřebiče.

Poznámka: díly označené symbolem „(*)“ představují volitelné příslušenství dodávané pouze k některým modelům nebo jsou dostupné k zakoupení od prodejce, a nejsou součástí dodávky.



Upozornění

VAROVÁNÍ! Nepřipojujte spotřebič k elektrické síti, dokud není dokončena kompletní instalace. Před čištěním nebo údržbou odpojte odsavač od elektrické sítě odpojením zástrčky od síťové zásuvky nebo vypnutím jističe.

Při instalaci a údržbě používejte vždy rukavice.

Tento spotřebič není určený pro použití dětmi nebo osobami s omezenými fyzickými, sensorickými nebo mentálními schopnostmi, nebo bez dostatečných zkušeností a znalostí, pokud nejsou pod dohledem osoby odpovědné za jejich bezpečnost.

Spotřebič je určený pro použití dospělými osobami, nedovolte dětem hrát si se spotřebičem.

Odsavač nikdy nepoužívejte bez namontovaného filtru!

Odsavač NESMÍTE používat jako podpěrnou plochu, pokud tak není uvedeno.

V místnosti, kde je instalovaný odsavač musíte zajistit dostatečné větrání, pokud se odsavač používá společně se spotřebiči spalujícími plyn nebo jiná paliva.

Větrací systém tohoto spotřebiče nesmí být připojený k existujícímu ventilačnímu systému, který se používá na odtah zplodin ze spotřebičů spalujících plyn nebo jiná paliva.

Pod odsavačem nikdy neřezáte.

Použití otevřeného plamene může poškodit filtr a může způsobit požár.

Během smažení mějte pánev neustále pod dohledem, abyste zabránili přehřátí oleje a vznícení.

Přístupné části odsavače mohou být během použití s varnou deskou horké.

S ohledem na technické a bezpečnostní předpisy pro odtah spalin je důležité dodržovat předpisy platné v zemi instalace.


Odsavač pravidelně čistěte zvenku i zevnitř (NEJMÉNĚ JEDNOU MĚSÍČNĚ).

Čištění provádějte v souladu s pokyny o údržbě v návodu k použití). Nedodržení pokynů týkajících se čištění a údržby uvedených v tomto návodu může mít za následek vznícení filtrů odsavače.

Nepoužívejte ani nenechávejte spotřebič bez namontované žárovky z důvodu možného zasažení elektrickým proudem.

Neneseme žádnou odpovědnost za poškození, vady nebo požár způsobený nedodržením pokynů v tomto návodu.

Tento spotřebič je označený podle Evropské směrnice 2002/96/EC o Likvidaci starých elektrických a elektronických zařízení (WEEE). Zajištěním správné likvidace tohoto výrobku pomůžete zabránit možným negativním vlivům na životní prostředí a lidské zdraví, které může být negativně ovlivněno nesprávnou likvidací tohoto spotřebiče.

Symbol  na výrobku nebo obalu označuje, že tento spotřebič se nesmí likvidovat společně s běžným domovním odpadem. Musíte je odnést na příslušné sběrné místo pro recyklaci elektrických a elektronických zařízení. Likvidace se musí provést v souladu s místními předpisy o likvidaci odpadu. Pro podrobnější informace o sběru a recyklaci tohoto spotřebiče kontaktujte místní správu, sběrné středisko nebo prodejnu, kde jste spotřebič zakoupili.

Použití

Odsavač je navržen pro použití v odtahové nebo filtrační verzi.

Modely bez sacího motoru mohou fungovat pouze v odtahové verzi a musí být připojené k externímu odsávacímu zařízení (není součástí dodávky).

Pokyny pro připojení jsou dodané s periferním sacím zařízením.



Odtahová verze

V tomto případě jsou výpary odváděny venku z kuchyně přes trubku připojenou pomocí propojovací příruby v horní části odsavače.

Pozor! Odtahová trubka není součástí dodávky a musíte ji zakoupit samostatně.

Průměr odtahového potrubí musí být nejméně stejný jako je připojovací příruha.

V horizontálních částech musí být odtahové potrubí v mírném sklonu (přibližně 10°) a směřované nahoru pro snadné odsávání vzduchu z místnosti.

Pozor! Pokud je odsavač vybavený aktivním uhlíkovým filtrem, musíte jej vyndat.

Připojte odsavač a odtahový otvor ve stěně o průměru stejném jako je výstupní otvor vzduchu (připojovací příruha).

Použití trubek s menším průměrem způsobí snížení sacího výkonu a značně zvýší hluk.

Výrobce nenese odpovědnost za provedenou instalaci.

! Použijte potrubí s co nejkratší délkou.

! Použijte potrubí s co nejméně ohyby (maximální úhel kolena: 90°).

! Vyhněte se drastickým změnám v průměru potrubí.

! Použijte co nejhladší trubky odtahového potrubí.

! Odtahové potrubí musí být vyrobené z certifikovaného materiálu.



Filtrační verze

Pro tento druh provozu musíte vložit aktivní uhlíkový filtr, který získáte u vašeho prodejce.

Filtr zachycuje mastnoty a pachy z nasávaného vzduchu a poté jej vrací zpět do místnosti přes výstupní mřížku.

Instalace

Minimální vzdálenost mezi horní hranou varné desky a nejnižší částí odsavače musí být nejméně 50 cm pro elektrické varné desky a 65 cm pro plynové nebo kombinované varné desky.

Pokud pokyny pro instalaci plynové varné desky uvádějí větší vzdálenost, dodržujte je.



Připojení k elektrické síti

Napětí v elektrické síti musí odpovídat parametrům uvedeným na výrobním štítku umístěném uvnitř odsavače. Pokud je odsavač vybavený kabelem se zástrčkou, musí být připojena k správně instalované síťové zásuvce a snadno přístupná i po instalaci spotřebiče. Pokud není vybavený kabelem se zástrčkou (přímé připojení k elektrické síti) nebo pokud není zásuvka ve snadno dostupné oblasti po instalaci, použijte dvoupólový přepínač v souladu s platnými předpisy, který zajistí kompletní odpojení napájení v případě podmínek týkajících se přepětí kategorie III, v souladu s instalačními pokyny.

Upozornění! Před připojením odsavače k elektrické síti a kontrole funkčnosti vždy zkontrolujte, zda je přívodní kabel správně instalovaný.

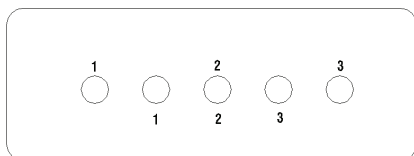
Odsavač je vybavený speciálním napájecím kabelem; pokud je kabel poškozený, musí jej vyměnit kvalifikovaný servisní technik.

Montáž

U většiny odsavačů jsou dodané hmoždinky pro pevné ukotvení spotřebiče na stěnu/strop. Vhodnost instalačního materiálu musí posoudit kvalifikovaný odborník v souladu s typem stěny/stropu. Stěna/strop musí být dostatečně silné pro váhu spotřebiče. Nelepte, ani neaplikujte silikon pro připevnění odsavače na stěnu, pouze jej namontujte na povrch.

Obsluha

Použijte nejvyšší stupeň výkonu v případě silné koncentrace kuchyňských výparů. Doporučujeme zapnout odsavač 5 minut před vařením a nechat v provozu dalších 15 minut po dokončení vaření k dokonalému odstranění pachů a výparů.



1 Vypnutí motoru

Stisknutím tohoto tlačítka během provozu vypnete odsavač.

2 Zapnutí motoru

Stisknutím tlačítka se přepne odsavač z režimu vypnutí na rychlost 1.

Stisknutím tlačítka (odsavač v zapnutém režimu) se rychlost motoru zvýší z rychlosti 1 na intenzivní.

Rychlost 1:

Rychlost 2:

Rychlost 3:

3 Zapnutí/vypnutí osvětlení

Údržba

POZOR! Před prováděním jakékoliv údržby odpojte odsavač od elektrické sítě vypnutím a odpojením zástrčky od síťové zásuvky nebo vypnutím jističe.

Čištění

Odsavač pravidelně čistěte (nejméně tak často, jak provádíte údržbu tukových filtrů) zevnitř i zvenku. Čistěte pomocí tkaniny navlhčené v neutrálním roztoku saponátu a vody. Nepoužívejte drsné prostředky. **NEPOUŽÍVEJTE ALKOHOL!**

VAROVÁNÍ: Nedodržetím základních pokynů čištění a údržby odsavače a výměny filtrů může způsobit požár. Dodržujte proto tyto pokyny.

Výrobce nenese žádnou odpovědnost za poškození motoru nebo požáry způsobené nesprávnou obsluhou nebo nedodržetím bezpečnostních doporučení.

Tukový filtr

Zachycuje mastnoty z vaření.

Tento musíte čistit nejméně jednou měsíčně (v případě indikačního systému nasycení – pokud je na modelu – indikuje nutnost čištění) pomocí neagresivních čisticích prostředků, ručně nebo v myčce nádobí, ve které musíte nastavit nízkou teplotu a krátký cyklus.

Při mytí v myčce nádobí se může filtr mírně zbarvit, ale toto neovlivní jeho filtrační kapacitu.

K vyjmutí tukového filtru potáhněte za madlo s pružinami.

Výměna osvětlení

Odpojte odsavač od elektrické sítě.

VAROVÁNÍ! Před kontaktem se žárovkami je nechte nejdříve dostatečně vychladnout.

1. Pomocí plochého šroubováku nebo podobného nástroje opatrně uvolněte kryt osvětlení.
2. Vyndejte vadnou žárovku a nahradte novou 12 V, 20 Watt (Maximum) halogenovou žárovkou vyrobenou pro G-4 základnu VHODNÁ PRO POUŽITÍ V OTEVŘENÉM SVÍTIDLE. Dodržujte pokynů na obalu a nedotýkejte se nové žárovky holýma rukama.
3. Nasadte kryt osvětlení (zacvakne).

Pokud osvětlení nefunguje, ujistěte se, zda je žárovka správně nasazená v patici dříve než budete kontaktovat servis.

ZÁRUČNÍ PODMÍNKY

Záruka na tento spotřebič představuje 24 měsíců od data zakoupení. Nárok na záruku je možné uplatnit pouze po předložení originálu dokladu o zakoupení výrobku (paragon, faktura) s typovým označením výrobku, datem prodeje a čitelným razítkem prodejce. Záruka zahrnuje výměnu nebo opravu částí spotřebiče, které se poškodí z důvodu poruch ve výrobě spotřebiče. Po uplynutí záruční doby bude spotřebič opraven za poplatek. Výrobce neodpovídá za poškození nebo úrazy osob, zvířat z důvodu nesprávného použití spotřebiče a nedodržení pokynů v návodu k použití. Výrobek je určen výhradně jako domácí spotřebič pro použití v domácnosti. Smluvní záruka je 6 měsíců, pokud je kupující podnikatel - fyzická osoba a spotřebič kupuje pro podnikatelskou činnost nebo komerční využití (§ 429 Obchodního zákoníku). Záruka se snižuje dle § 619 odst. 2 občanského zákoníku na 6 měsíců pro: žárovky, baterie, křemíkové a halogenové trubice.

Záruka se nevztahuje

- jakékoliv mechanické poškození výrobku nebo jeho části
- na vady způsobené nevhodným zacházením nebo umístěním.
- je-li zařízení obsluhováno v rozporu s návodem, případně zásahem neoprávněné osoby.
- nesprávné používání, skladování nebo přenášení.
- na záruku 24 měsíců se nevztahují opravy, například: výměna žárovky, trubice, čištění a odvápnování kávovarů, žehliček, zvlhčovačů, atd. Zde bude účtováno servisem za smluvní cenu.
- pokud nebude při kontrole přístroje zjištěna žádná závada nebo nebudou splněny záruční podmínky, uhradí režijní náklady spojené s kontrolou nebo opravou výrobku kupující.
- zákazník ztrácí záruku při používání výrobků k profesionální či jiné výdělečné činnosti v provozovnách.
- závada byla způsobena vnějšími a živelními podmínkami (např. poruchami v elektrické síti nebo bytové instalaci)
- záruka se netýká poškození vnějšího vzhledu nebo jiných, které nebrání standardní obsluze.

Pokud zboží při uplatňování vady ze strany spotřebitele bude zasíláno poštou nebo přepravní službou musí být zabalen v obalu vhodném pro přepravu tak, aby se zabránilo poškození výrobku.

Zodpovědný zástupce za servis pro ČR na značky: ARDES, Guzzanti, Scarlett, Luxell, Graef

ČERTES spol. s r.o.

Donínská 83

463 34 Hrádek nad Nisou

Tel./fax 482771487 - příjem oprav- servis.

Tel./fax 482718718 - náhradní díly

Mobil: 721018073, 731521116, 608719174

Pracovní doba 8 - 16,30

www: certes.info, e-mail: certes@certes.info



Záruční list

Tento oddíl vyplňte prosím hůlkovým písmem a přiložte k výrobku.

Odesílatel:

Příjmení/jméno:

Stát/PSČ/obec/ulice:

Telefonní číslo:

Číslo/označení (zbožní) položky:

Datum/místo prodeje:

Popis závady:

Datum/podpis:

Záruka se nevztahuje.

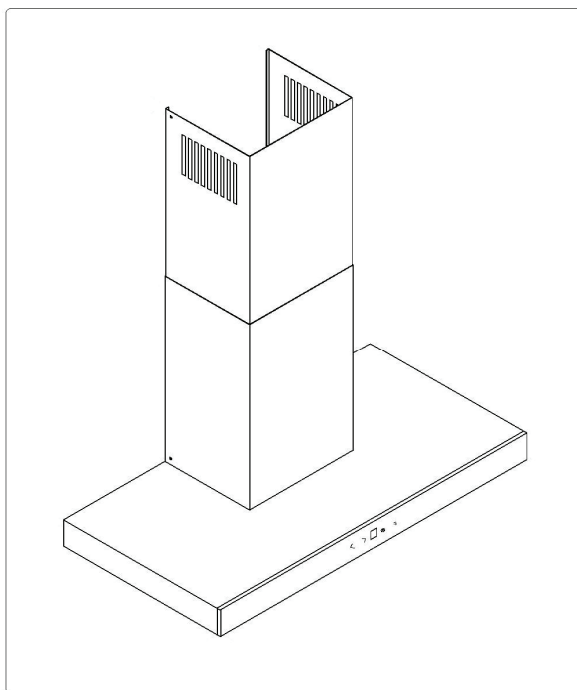
Zašlete prosím neopravený výrobek za cenu poštovného zpět.

Sdělte mi, kolik budou činit náklady. Opravte výrobek za úhradu.

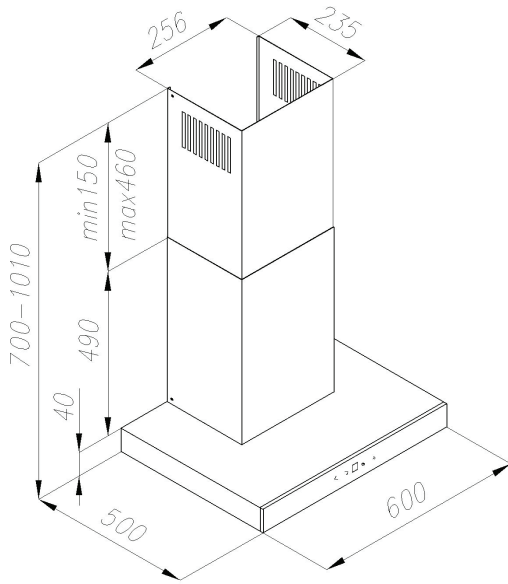
guzzanti

ODSÁVAČ PÁR

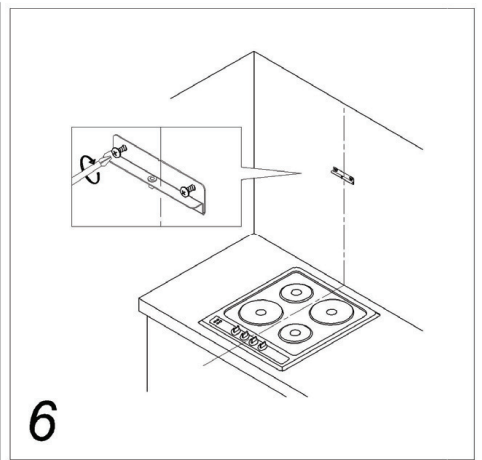
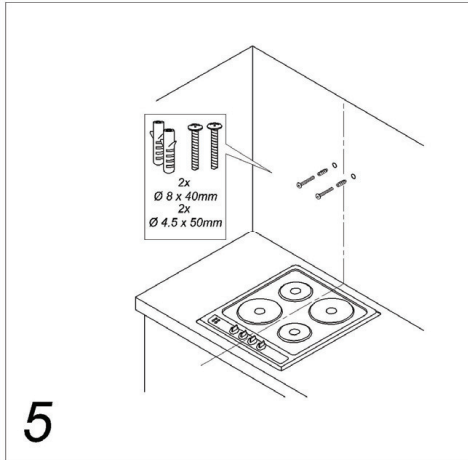
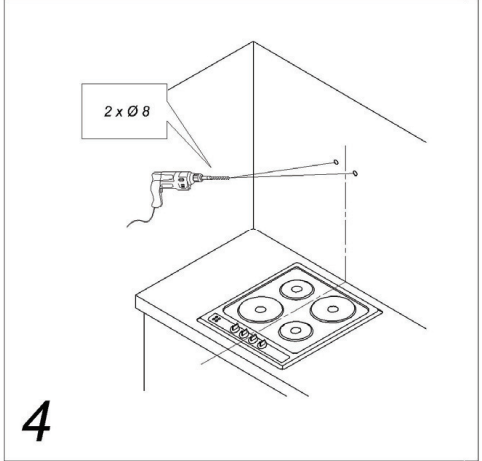
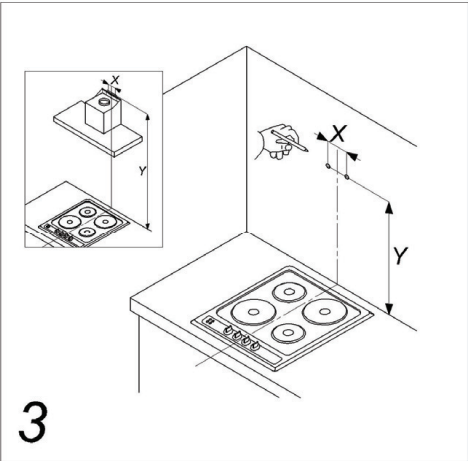
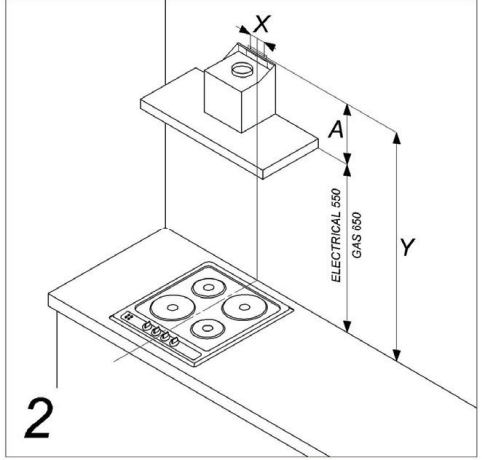
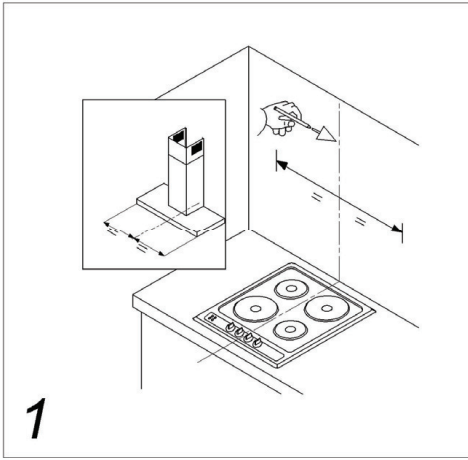
GZ-420 QUATRO QE

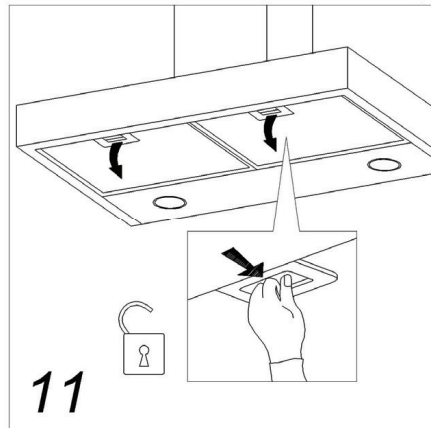
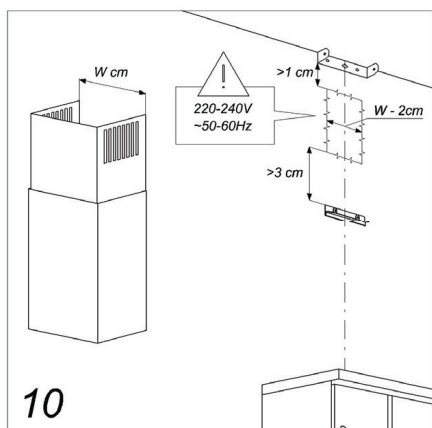
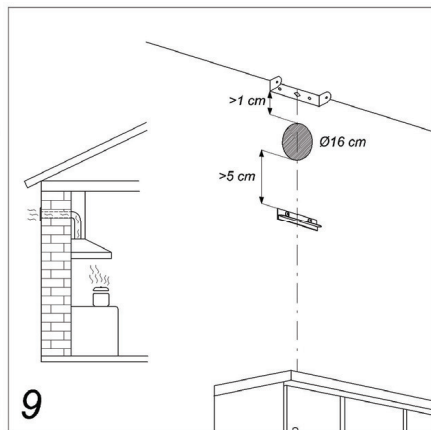
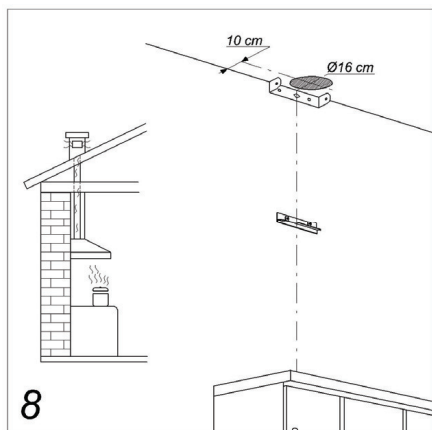
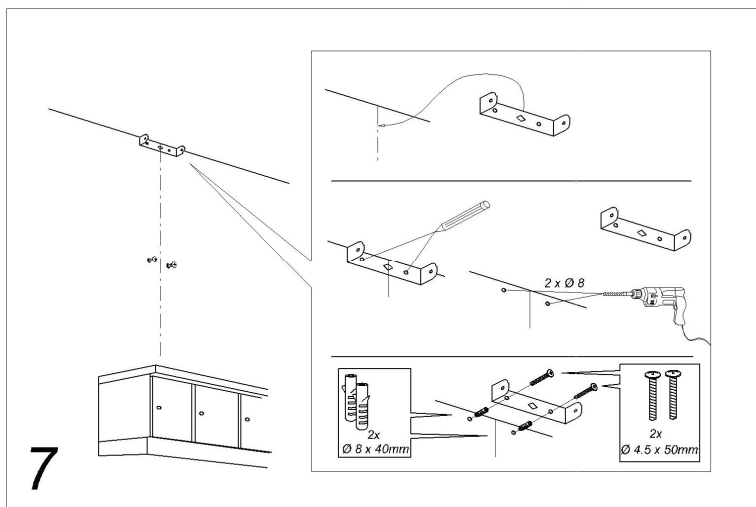


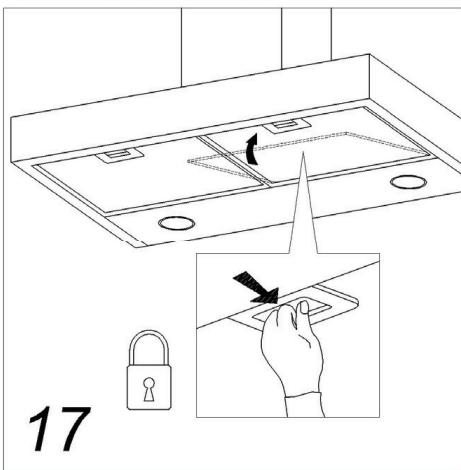
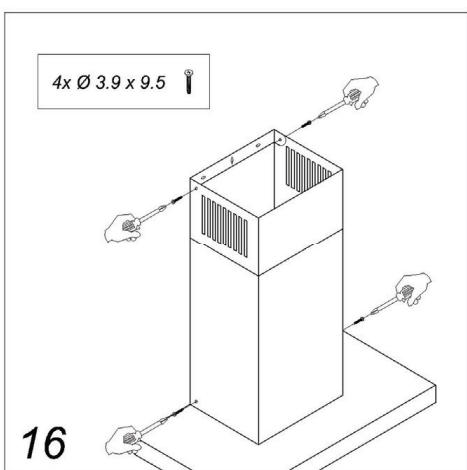
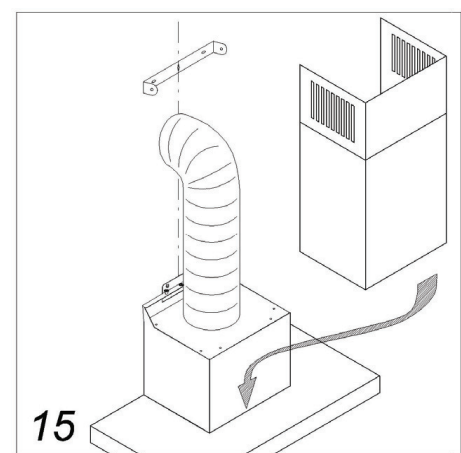
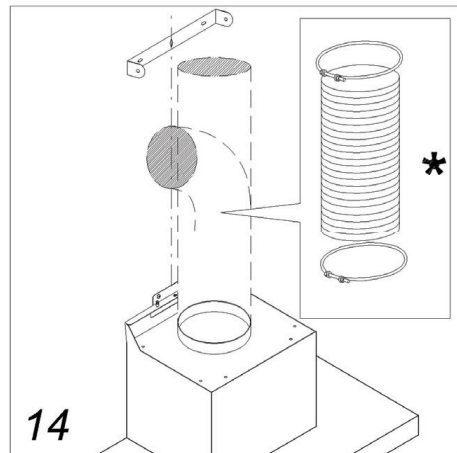
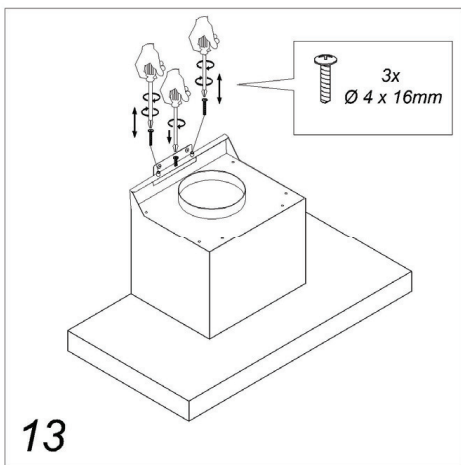
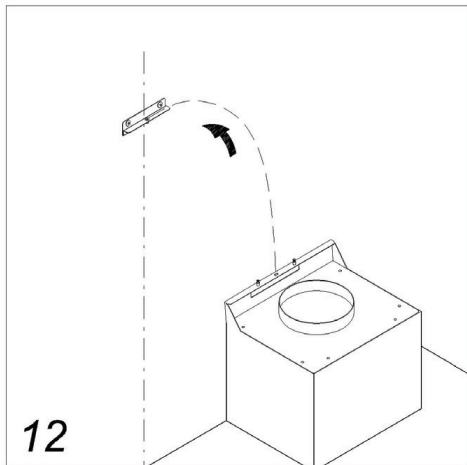
Návod na obsluhu

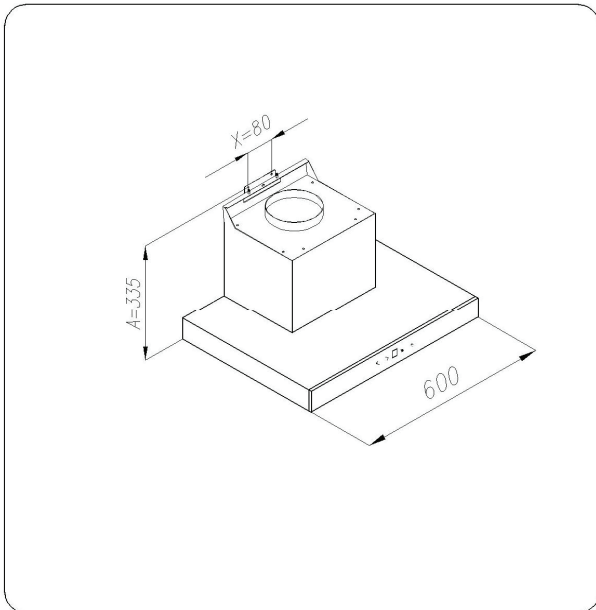
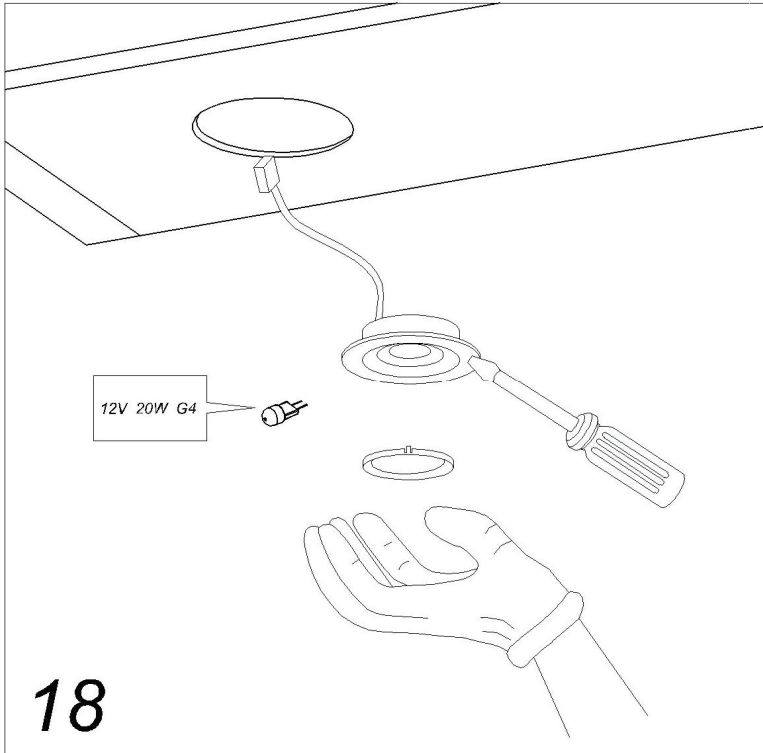


POZOR! 
VYSOKÉ NAPÄTIE
Nesnímajte kryty!
Vo vnútri je vysoké napätie!









Dodržiavajte pokyny tohto návodu. Výrobca nenesie žiadnu zodpovednosť za nepríjemnosti, poškodenia alebo požiar vyplývajúce z nedodržania pokynov tohto návodu. Odsávač je určený len pre použitie v domácnosti.

Odsávač sa môže mierne odlišovať od uvedeného nákresu v návode. Pokyny na obsluhu, údržbu a inštaláciu zostávajú rovnaké.

- ! Odložte si tento návod na obsluhu na bezpečnom mieste pre prípadné použitie v budúcnosti. V prípade odovzdania spotrebiča ďalšej osobe jej odovzdajte taktiež tento návod na obsluhu.
- ! Prečítajte si dôkladne tento návod na obsluhu: obsahuje dôležité informácie o inštalácii, použití a bezpečnosti.
- ! Nevykonávajte žiadne elektrické ani mechanické zmeny spotrebiča.

Poznámka: diely označené symbolom „(*)“ predstavujú voliteľné príslušenstvo dodávané len k niektorým modelom alebo sú dostupné na zakúpenie do predajcu, a nie sú súčasťou dodávky.



Upozornenie

VAROVANIE! Neprípájajte spotrebič k elektrickej sieti, pokiaľ nie je dokončená kompletná inštalácia. Pred čistením alebo údržbou odpojte odsávač od elektrickej siete odpojením zástrčky od sieťovej zásuvky alebo vypnutím ističa.

Pri inštalácii a údržbe používajte vždy rukavice.

Tento spotrebič nie je určený pre použitie deťmi alebo osobami s obmedzenými fyzickými, senzorickými alebo mentálnymi schopnosťami, alebo bez dostatočných skúseností a znalostí, ak nie sú pod dozorom osoby zodpovednej za ich bezpečnosť.

Spotrebič je určený pre použitie dospelými osobami, nedovoľte deťom hrať sa so spotrebičom.

Odsávač nikdy nepoužívajte bez namontovaného filtra!

Odsávač NESMIETE používať ako podpernú plochu, ak tak nie je uvedené.

V miestnosti, kde je inštalovaný odsávač musíte zaistiť dostatočné vetranie, ak sa odsávač používa spoločne so spotrebičmi spaľujúcimi plyn alebo iné palivá.

Vetrací systém tohto spotrebiča nesmie byť pripojený k existujúcemu ventilačnému systému, ktorý sa používa na odťah spodín zo spotrebičov spaľujúcich plyn alebo iné palivá.

Pod odsávačom nikdy nevlambujte.

Použitie otvoreného plameňa môže poškodiť filter a môže spôsobiť požiar.

Počas smaženia majte panvicu neustále pod dozorom, aby ste zabránili prehriatiu oleja a vznieteniu.

Prístupné časti odsávača môžu byť počas použitia s varným panelom horúce.

S ohľadom na technické a bezpečnostné predpisy pre odťah spodín je dôležité dodržiavať predpisy platné v krajine inštalácie.


Odsávač pravidelne čistite zvonku aj zvnútra (NAJMENEJ RAZ MESAČNE).

Čistenie vykonávajte v súlade s pokynmi o údržbe v návode na obsluhu). Nedodržanie pokynov týkajúcich sa čistenia a údržby uvedených v tomto návode môže mať za následok vznietenie filtrov odsávača.

Nepoužívajte ani nenechávajte spotrebič bez namontovanej žiarovky z dôvodu možného zasiahnutia elektrickým prúdom.

Nenesieme žiadnu zodpovednosť za poškodenia, poruchy alebo požiar spôsobený nedodržaním pokynov v tomto návode.

Tento spotrebič je označený podľa Európskej smernice 2002/96/EC o Likvidácii starých elektrických a elektronických zariadení (WEEE). Zariadením správnej likvidácie tohto výrobku pomôžete zabrániť možným negatívnym vplyvom na životné prostredie a ľudské zdravie, ktoré môže byť negatívne ovplyvnené nesprávnou likvidáciou tohto spotrebiča.

Symbol  na výrobku alebo obale označuje, že tento spotrebič sa nesmie likvidovať spoločne s bežným domácim odpadom. Musíte ho odnieť na príslušné zberné miesto pre recykláciu elektrických a elektronických zariadení. Likvidácia sa musí vykonať v súlade s miestnymi predpismi o likvidácii odpadu.

Pre podrobnejšie informácie o zbere a recyklácii tohto spotrebiča kontaktujte miestnu správu, zberné stredisko alebo predajňu, kde ste spotrebič zakúpili.

Použitie

Odsávač je navrhnutý pre použitie v odťahovej alebo filtračnej verzii.

Modely bez odsávacieho motora môžu fungovať len v odťahovej verzii a musia byť pripojené k externému odsávaciemu zariadeniu (nie je súčasťou dodávky).

Pokyny pre pripojenie sú dodané s periférnym odsávacím zariadením.



Odtáhová verzia

V tomto prípade sú výpary odvádzané vonku z kuchyne cez rúrku pripojenú pomocou pripojovacej príruby v hornej časti odsávača.

Pozor! Odtáhová rúrka nie je súčasťou dodávky a musíte ju zakúpiť samostatne.

Priemer odtáhového potrubia musí byť najmenej rovnaký ako je pripojovacia príruha.

V horizontálnych častiach musí byť odtáhové potrubie v miernom sklone (približne 10°) a smerované hore pre jednoduché odsávanie vzduchu z miestnosti.

Pozor! Ak je odsávač vybavený aktívnym uhlíkovým filtrom, musíte ho vybrať.

Pripojte odsávač a odtáhový otvor v stene s priemerom rovnakým ako je výstupný otvor vzduchu (pripájacia príruha).

Použitie rúrok s menším priemerom spôsobí zníženie odsávacieho výkonu a značne zvýši hluk.

Výrobca nenesie zodpovednosť za vykonanú inštaláciu.

! Použite potrubie s čo najkratšou dĺžkou.

! Použite potrubie s čo najmenej ohybmi (maximálny uhol kolena: 90°).

! Vyhňte sa drastickým zmenám v priemere potrubia.

! Použite čo najhladšie rúrky odtáhového potrubia.

! Odtáhové potrubie musí byť vyrobené z certifikovaného materiálu.



Filtračná verzia

Pre tento druh prevádzky musíte vložiť aktívny uhlíkový filter, ktorý získate od vášho predajcu.

Filter zachytáva mastnoty a pachy z nasávaného vzduchu a potom ich vracia späť do miestnosti cez výstupnú mriežku.

Inštalácia

Minimálna vzdialenosť medzi hornou hranou varného panela a najnižšou časťou odsávača musí byť najmenej 50 cm pre elektrické varné panely a 65 cm pre plynové alebo kombinované varné panely.

Ak pokyny pre inštaláciu plynového varného panela uvádzajú väčšiu vzdialenosť, dodržiavajte ich.



Pripojenie k elektrickej sieti

Napätie v elektrickej sieti musí zodpovedať parametrom uvedeným na výrobnom štítku umiestnenom vo vnútri odsávača. Ak je odsávač vybavený káblom so zástrčkou, musí byť pripojený k správnej inštalovanej zásuvke a jednoducho prístupná aj po inštalácii spotrebiča. Ak nie je vybavený káblom so zástrčkou (priame pripojenie k elektrickej sieti) alebo ak nie je zásuvka v jednoducho dostupnej oblasti po inštalácii, použite dvojpólový prepínač v súlade s platnými predpismi, ktorý zaisťuje kompletne odpojenie napájania v prípade podmienok týkajúcich sa prepätia kategórie III, v súlade s inštaláčnymi pokynmi.

Upozornenie! Pred pripojením odsávača k elektrickej sieti a kontrole funkčnosti vždy skontrolujte, či je napájací kábel správne inštalovaný.

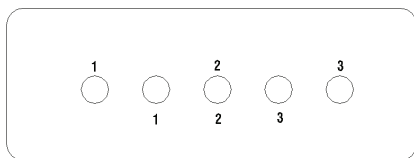
Odsávač je vybavený špeciálnym napájacím káblom; ak je kábel poškodený, musí ho vymeniť kvalifikovaný servisný technik.

Montáž

Pri väčšine odsávačov sú dodané hmoždinky pre pevné ukotvenie spotrebiča na stenu/strop. Vhodnosť inštaláčného materiálu musí posúdiť kvalifikovaný odborník v súlade s typom steny/stropu. Stena/strop musia byť dostatočne silné pre váhu spotrebiča. Nelepte, ani neaplikujte silikón pre pripevnenie odsávača na stenu, len ho namontujte na povrch.

Obsluha

Použite najvyšší stupeň výkonu v prípade silnej koncentrácie kuchynských výparov. Odporúčame zapnúť odsávač 5 minút pred varením a nechať v prevádzke ďalších 15 minút po dokončení varenia pre dokonalé odstránenie pachov a výparov.



1 Vypnutie motora

Stlačením tohto tlačidla počas prevádzky vypnete odsávač.

2 Zapnutie motora

Stlačením tlačidla sa prepne odsávač z režimu vypnutia na rýchlosť 1.

Stlačením tlačidla (odsávač v zapnutom režime) sa rýchlosť motora zvýši z rýchlosti 1 na intenzívnu.

Rýchlosť 1:

Rýchlosť 2:

Rýchlosť 3:

3 Zapnutie/vypnutie osvetlenia

Údržba

POZOR! Pred vykonávaním akejkoľvek údržby odpojte odsávač od elektrickej siete a vypnutím a odpojením zástrčky od sieťovej zásuvky alebo vypnutím ističa.

Čistenie

Odsávač pravidelne čistite (najmenej tak často, ako vykonávate údržbu tukových filtrov) zvnútra aj zvonku. Čistite pomocou tkaniny navlhčenej v neutrálnom roztoku saponátu a vody. Nepoužívajte drsné prostriedky. **NEPOUŽÍVAJTE ALKOHOL!**

VAROVANIE: Nedodržaním základných pokynov čistenia a údržby odsávača a výmeny filtrov môžete spôsobiť požiar. Dodržiavajte preto tieto pokyny.

Výrobca nenesie žiadnu zodpovednosť za poškodenia motora alebo požiare spôsobené nesprávnou obsluhou alebo nedodržaním bezpečnostných odporúčaní.

Tukový filter

Zachytáva mastnoty z varenia.

Tento musíte čistiť najmenej raz mesačne (v prípade indikačného systému nasýtenia – ak je na modeli – indikuje nutnosť čistenia) pomocou neagresívnych čistiacich prostriedkov, ručne alebo v umývačke riadu, v ktorej musíte nastaviť nízku teplotu a krátky cyklus.

Pri umývaní v umývačke riadu sa môže filter mierne zafarbiť, ale toto neovplyvní jeho filtračnú kapacitu.

Pre vybratie tukového filtra potiahnite za rukoväť s pružinami.

Výmena osvetlenia

Odpojte odsávač od elektrickej siete.

VAROVANIA! Pred kontaktom so žiarovkami ich nechajte najskôr dostatočne vychladnúť.

1. Pomocou plochého skrutkovača alebo podobného nástroja opatrne uvoľnite kryt osvetlenia.
2. Vyberte chybnú žiarovku a nahraďte novou 12 V, 20 Watt (Maximum) halogénovou žiarovkou vyrobenou pre G-4 základňu VHODNÁ PRE POUŽITIE V OTVORENOM SVIETIDLE. Dodržiavajte pokyny na obale a nedotýkajte sa novej žiarovky holými rukami.
3. Nasadte kryt osvetlenia (zacvakne).

Ak osvetlenie nefunguje, uistite sa, či je žiarovka správne nasadená v päťici skôr ako budete kontaktovať servis.

ZÁRUČNÉ PODMIENKY

Záruka na tento spotrebič predstavuje 24 mesiacov od dátumu zakúpenia. Nárok na záruku je možné uplatniť len po predložení originálu dokladu o zakúpení výrobku (paragón, faktúra) s typovým označením výrobku, dátumom predaja a čitateľnou pečiatkou predajcu. Záruka zahŕňa výmenu alebo opravu častí spotrebiča, ktoré sa poškodia z dôvodu porúch vo výrobe spotrebiča. Po uplynutí záručnej doby bude spotrebič opravený za poplatok. Výrobca nezodpovedá za poškodenia alebo úrazy osôb, zvierat z dôvodu nesprávneho použitia spotrebiča a nedodržania pokynov v návode na obsluhu. Výrobok je určený výhradne ako domáci spotrebič pre použitie v domácnosti. Zmluvná záruka je 6 mesiacov, ak je kupujúci podnikateľ - fyzická osoba a spotrebič kupuje pre podnikateľskú činnosť alebo komerčné využitie. Záruka sa znižuje podľa občianskeho zákonníka na 6 mesiacov pre: žiarovky, batérie, kremíkové a halogénové trubice.

Záruka sa nevzťahuje na

- akékoľvek mechanické poškodenie výrobku alebo jeho časti
- na chyby spôsobené nevhodným zaobchádzaním alebo umiestnením.
- ak je zariadenie obsluhované v rozpore s návodom, prípadne zásahom neoprávnenej osoby.
- nesprávne používaný, skladovaný alebo prenášaný.
- na záruku 24 mesiacov sa nevzťahujú opravy, napríklad: výmena žiarovky, trubice, čistenie a odvápnovanie kávovarov, žehličiek, zvlhčovačov, atď. Tu bude účtované servisom za zmluvnú cenu.
- ak nebude pri kontrole zariadenia zistená žiadna porucha alebo nebudú splnené záručné podmienky, uhradí režijné náklady spojené s kontrolou alebo opravou výrobku kupujúci.
- zákazník stráca záruku pri používaní výrobkov na profesionálnej alebo inej zárobkovej činnosti v prevádzkach.
- porucha bola spôsobená vonkajšími a živelnými podmienkami (napr. poruchami v elektrickej sieti alebo bytovej inštalácii).
- záruka sa netýka poškodenia vonkajšieho vzhľadu alebo iných, ktoré nebránia štandardnej obsluhu.

Ak tovar pri uplatňovaní poruchy zo strany spotrebiteľa bude zasielaný poštou alebo prepravnou službou, musí byť zabalený v obale vhodnom pre prepravu tak, aby sa zabránilo poškodeniu výrobku.

Zodpovedný zástupca za servis pre SR

ČERTES SK, s.r.o.

Pažite č. 42

010 09 Žilina

tel./fax: +421 41 5680 171, 5680 173

mobil: +421 905 259213

+421 907 241912

Pracovná doba Po-Pia. 9:00 - 15:00

e-mail: certes.sk@gmail.com

certes@eslovakia.sk



Záručný list

Tento oddiel vyplňte prosím paličkovým písmom a priložte k výrobku.

Odosielateľ:

Priezvisko/meno:

Štát/PSČ/obec/ulica:

Telefónne číslo:

Číslo/označenie (tovaru) položky:

Dátum/miesto predaja:

Popis poruchy:

Dátum/podpis:

Záruka sa nevzťahuje.

Zašlite prosím neopravený výrobok za cenu poštovného späť.

Informujte ma, koľko budú predstavovať náklady. Opravte výrobok za úhradu.