

cod. 003952/D-06/12

Manuale istruzioni- Instructions manual  
Notice technique - Bedienungsanleitung  
Handleiding - Manual de instrucciones  
Manual de instruções - Οδηγίες Χρήσεως  
Instrukcje obsługi - РУКОВОДСТВО ПО ЭКСПЛУАТАЦИИ

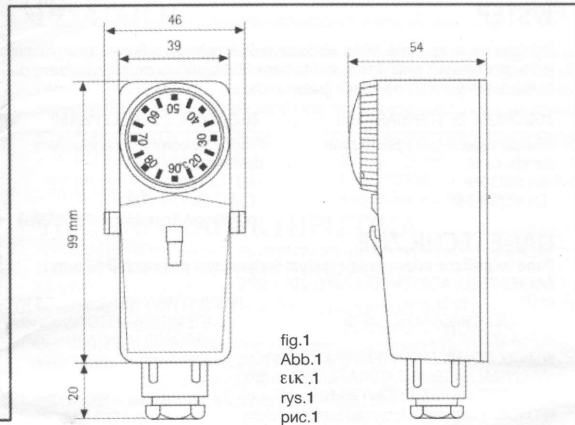


fig.1  
Abb.1  
εικ.1  
rys.1  
рис.1

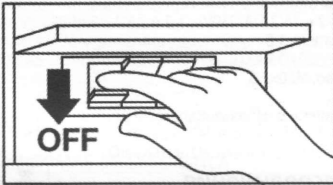


fig.2 - Abb.2 - εικ.2 - rys.2 - рис.2

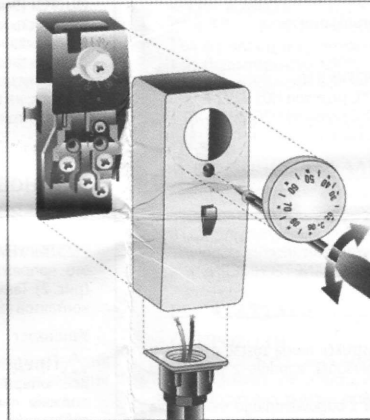


fig.3 - Abb.3 - εικ.3 - rys.3 - рис.3

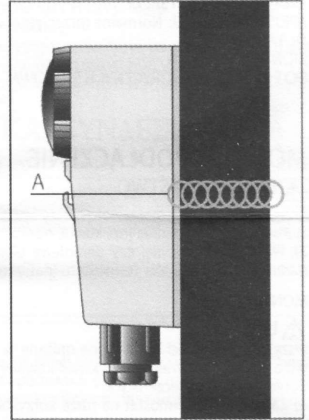


fig.4 - Abb.4 - εικ.4 - rys.4 - рис.4

fig.6 - Abb.6 - εικ.6 - rys.6 - рис.6

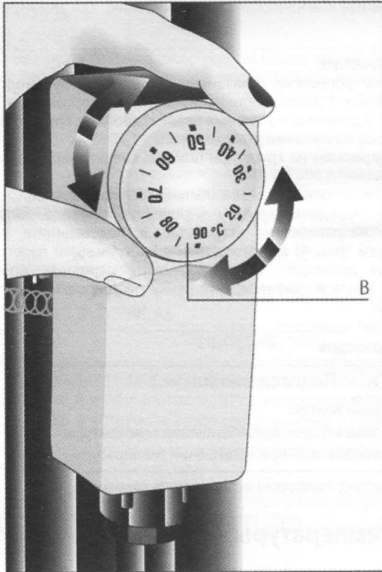
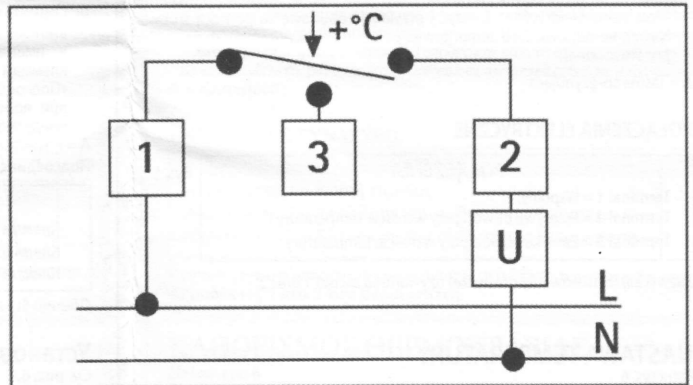


fig.5 - Abb.5 - εικ.5 - rys.5 - рис.5



Děkujeme za důvěru v naši společnost a za výběr jednoho z našich výrobků.

Tento bimetalický kontaktní TERMOSTAT je určen výhradně pro měření teplot na trubkovém vedení.

**Tento produkt vyhovuje následujícím normám:**

- EN 60730-1 a následujícím doplněním
- EN 60730-2-9

**Tento produkt vyhovuje následujícím předpisům:**

- B.T.73/ 23/ EEC
- E.M.C. 89/ 336/ EEC a pozdějšímu doplnění 93/ 68/ EEC

## TECHNICKÉ PARAMETRY

**Tyto údaje se vztahují pro upevnění na trubku o  $\varnothing$ 60 mm.**

Teplotní rozsah: 20 ÷ 90 °C

Teplotní diference (Hystereze): 8 ± 3 K

Stupeň krytí: IP 30

Třída izolace: I

Rychlost teplotní změny: < 1K / min

Maximální teplota přístroje: 85 °C

Skladovací teplota: -15 ÷ 60 °C

Výstup: Vypnutí nebo přepnutí kontaktů

Zatížení kontaktů: 1-2 = 16 (2,5)A / 250 VAC; 1-3 = 2,5A / 250V $\sim$

Vývodní průchodka: M20 x 1,5

Rozměry (v x š x h): 109 x 50 x 59 mm

Hmotnost: 182 g

Montáž: na trubku

## INSTALACE A PŘIPOJENÍ

### Bezpečnostní pokyny:

Před připojováním termostatu se ujistěte, že elektrické napájení daného přístroje (bojler, čerpadlo, atd.) je odpojeno. Ujistěte se také, že vlastnosti přístroje odpovídají zatížení kontaktů příložného termostatu (viz. Technické parametry).

### Instalace:

Upozornění: veškeré instalační činnosti obsažené v tomto návodu smí provádět pouze kvalifikovaná osoba přísně v souladu s bezpečnostními předpisy.

**A)** Upevněte termostat na trubku pomocí upevňovacího prostředku, např. pomocí speciální pružiny (obr. 3 a 4).

**B)** Odstraňte regulační knoflík a uvolněte příslušný upevňovací šroub. Sundejte přední kryt. Proviékněte vodiče napájení kabelovým vedením a připojte je na svorky termostatu (obr. 3) dle pokynů v následujícím odstavci „Elektrické připojení“. Vraťte přední kryt zpět, utáhněte upevňovací šroub a nasadte regulační knoflík zpět na své místo.

### Elektrické připojení: (obr. 5)

Svorka 1 = běžný kontakt

Svorka 2 = rozepne el. obvod, když teplota roste

Svorka 3 = uzavře el. obvod, když teplota roste

Běžně se používají svorky 1 a 2.

## NASTAVENÍ TEPLoty:

Viz. Obrázek 6

B = regulační knoflík