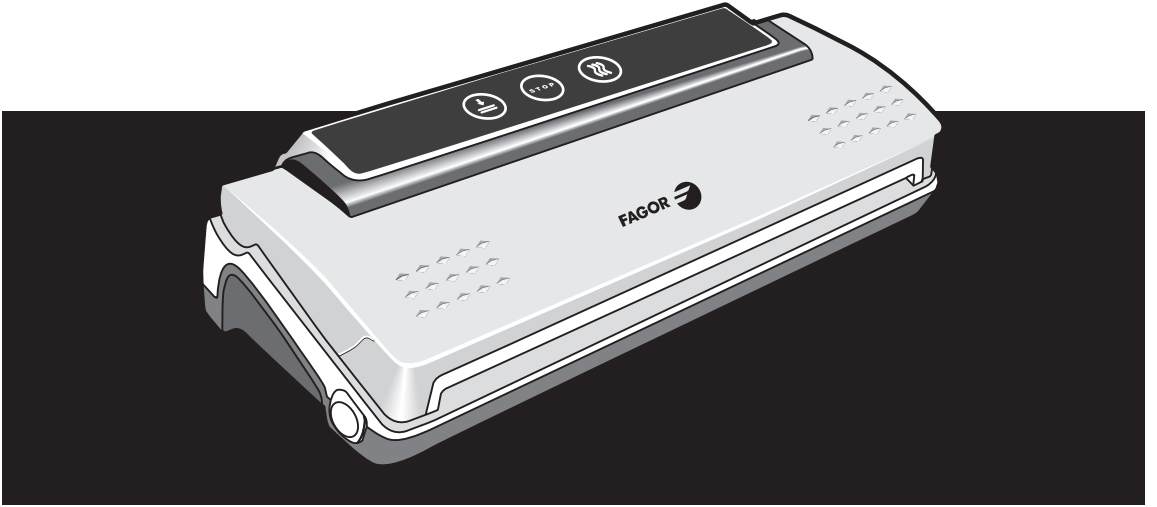


ES - MANUAL DE INSTRUCCIONES
EN - INSTRUCTIONS FOR USE
PT - MANUAL DE INSTRUÇÕES
FR - MANUEL D'UTILISATION
DE - GEBRAUCHSANWEISUNG
IT - MANUALE DI ISTRUZIONI
EL - ΟΔΗΓΙΕΣ ΧΡΗΣΗΣ

HU - FELHASZNÁLÓI KÉZIKÖNYV
CZ - NÁVOD K POUŽITÍ
SK - NÁVOD NA POUŽITIETÍ
PL - INSTRUKCJA OBSŁUGI
BG - УПЪТВАНЕ ЗА УПОТРЕБА
RU - РУКОВОДСТВО ПОЛЬЗОВАТЕЛЯ
AR - دليل المستخدم

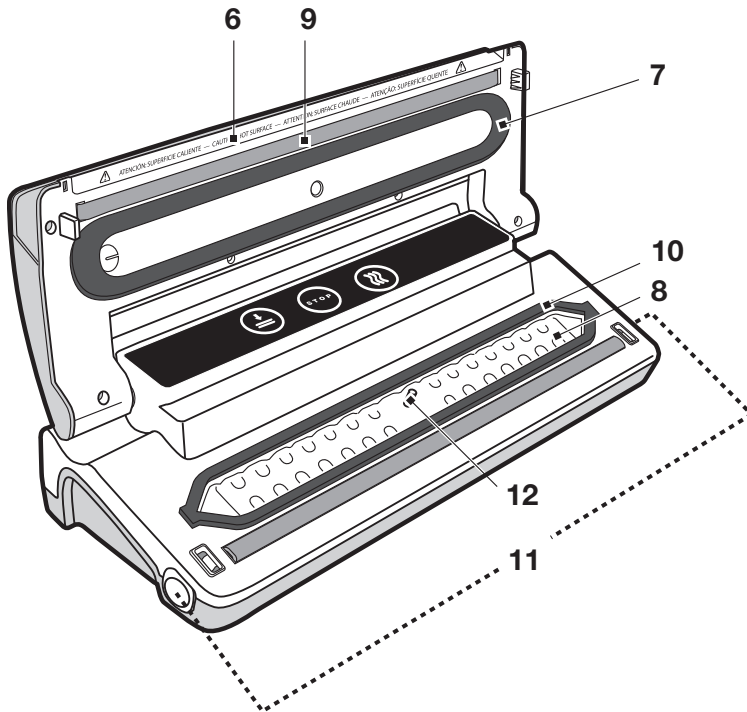
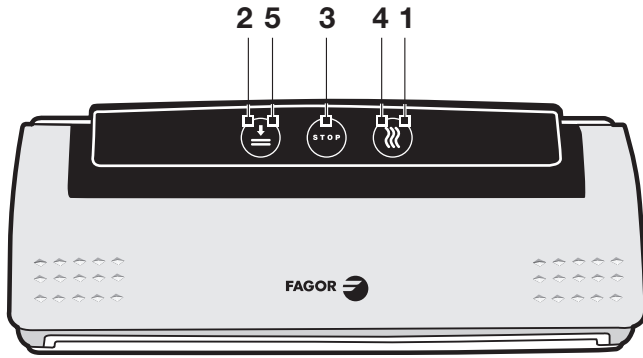


**MÁQUINA DE ENVASADO AL VACÍO / VACUUM SEALING MACHINE / MÁQUINA DE VÁCUO /
MACHINE DE CONSERVATION SOUS VIDE / VAKUUMIERGERÄT / MACCHINA PER IL
SOTTOVUOTO / ΣΥΣΚΕΥΗ ΑΕΡΟΣΤΕΓΟΥΣ ΣΦΡΑΓΙΣΜΑΤΟΣ / FÓLIÁZÓGÉP / VAKUONAČKA /
VÁKUONAČKA / MASZYNA DO PAKOWANIA PRÓŻNIOWEGO / МАШИНА ЗА ВАКУУМИРАНЕ /
ВАКУУМНЫЙ УПАКОВЩИК / ماكينة تعبئة مع تفريغ الهواء**

MV-280

FAGOR





ADVERTENCIAS DE SEGURIDAD

■ Antes de utilizar este aparato por primera vez, lea detenidamente este manual de instrucciones y guárdelo para posteriores consultas. Puede encontrar información ampliada sobre el aparato en **www.fagor.com**.

■ Verifique que la tensión de la red doméstica y la potencia de la toma correspondan con las indicadas en el aparato.

■ En caso de incompatibilidad entre la toma de corriente y el enchufe del aparato, sustituya la toma por otra adecuada sirviéndose de personal profesionalmente cualificado.

■ La seguridad eléctrica del aparato se garantiza solamente en caso de que esté conectado a una toma de tierra eficaz tal como prevén las vigentes normas de seguridad eléctrica. En caso de dudas diríjase a personal profesionalmente cualificado.

■ Se desaconseja el uso de adaptadores, tomas múltiples y/o cables de extensión. En caso de que fuera indispensable usarlos, hay que utilizar únicamente adaptadores y prolongaciones que sean conformes a las normas de seguridad vigentes, prestando atención a no superar el límite de potencia indicado en el adaptador.

■ Después de quitar el embalaje, verifique que el aparato esté en perfectas condiciones, en caso

de duda, diríjase al Servicio de Asistencia Técnica más cercano.

■ Los elementos del embalaje (bolsas de plástico, espuma de poliestireno, etc.), no deben dejarse al alcance de los niños porque son fuentes de peligro.

■ Este aparato debe utilizarse solo para uso doméstico. Cualquier otro uso se considerará inadecuado o peligroso.

■ El fabricante no será responsable de los daños que puedan derivarse del uso inapropiado equivocado o poco adecuado o bien de reparaciones efectuadas por personal no cualificado.

■ No toque el aparato con manos o pies mojados o húmedos.

■ Mantenga el aparato lejos del agua u otros líquidos para evitar una descarga eléctrica; No enchufe el producto si está sobre una superficie húmeda.

■ Coloque el aparato sobre una superficie seca, firme y estable.

■ No deje que los niños o discapacitados manipulen el aparato sin vigilancia.

■ No deje que los niños jueguen con el dispositivo. Tampoco deberán ocuparse del mantenimiento o de la limpieza los niños, salvo que sean mayores de 8 años y estén supervisados.

■ Mantenga tanto el dispositivo como el cable fuera del alcance de los niños menores de 8 años.

- No abandonar el aparato encendido porque puede ser una fuente de peligro.
- Al desenchufar la clavija nunca tire del cable.
- Desenchufe el aparato antes de efectuar cualquier operación de limpieza o mantenimiento.
- En caso de avería o mal funcionamiento del aparato y siempre que no vaya a utilizar, apáguelo y no trate de arreglarlo. En caso de necesitar reparación diríjase únicamente a un Servicio de Asistencia Técnica autorizado por el fabricante y solicitar el uso de recambios originales.
- Si el cable de este aparato resulta dañado, diríjase a un Centro de Asistencia técnico autorizado para que lo sustituyan.
- No deje el aparato expuesto a los agentes atmosféricos (lluvia, sol, hielo etc.).
- No utilice o coloque ninguna parte de este aparato sobre o cerca de superficies calientes (placas de cocina de gas o eléctrica u hornos).
- No utilice detergentes o bayetas abrasivas para limpiar la unidad.
- No toque las superficies calientes. Utilice los mangos o asideros.
- Evite que el cable toque las partes calientes del aparato.

MEDIO AMBIENTE



Al final de la vida útil del aparato, éste no debe eliminarse mezclado con los residuos domésticos generales.



Puede entregarse, sin coste alguno, en centros específicos de recogida, diferenciados por las administraciones locales, o distribuidores que faciliten este servicio.

Eliminar por separado un residuo de electrodoméstico, significa evitar posibles consecuencias negativas para el medio ambiente y la salud, derivadas de una eliminación inadecuada, y permite un tratamiento, y reciclado de los materiales que lo componen, obteniendo ahorros importantes de energía y recursos.

Para subrayar la obligación de colaborar con una recogida selectiva, en el producto aparece el marcado que se muestra como advertencia de la no utilización de contenedores tradicionales para su eliminación.

Para más información, ponerse en contacto con la autoridad local o con la tienda donde adquirió el producto.

1. DESCRIPCION

1. Pulsador de vacío/ sellado.
2. Pulsador de sellado.
3. Botón "Stop".
4. Lámpara de vacío.
5. Lámpara de sellado.
6. Cubierta.
7. Junta de cierre superior.
8. Cámara de vacío.
9. Barra de sellado.
10. Junta de cierre inferior.
11. Botones de apertura de la tapa.
12. Poste de vacío.

2. CARACTERÍSTICAS TÉCNICAS

Tensión / Frecuencia: 220-240V~50Hz.

Potencia: 110 W.

Longitud máx. sellado: 28 cm.

Este aparato cumple con las Directivas Europeas de Compatibilidad Electromagnética y Baja Tensión y conforme con las normas CEE relativas a los materiales en contacto con los alimentos.

3. FUNCIONAMIENTO


Asegúrese de que las partes del aparato que entran en contacto con el alimento están limpias.

- Ubique el aparato en un lugar seco y amplio. Enchúfelo y eleve la cubierta.
- Coloque el alimento en el interior de la bolsa.
- Coloque las dos caras de la bolsa dentro del área de sellado y debajo del poste de vacío.
- Cierre la tapa presionando en sus extremos hasta que oiga dos clic.
- Presione el “pulsador vacío/sellado”.
- Cuando se apaguen las lámparas de vacío / sellado presione los botones de apertura.
- Si emplea el aparato 10 veces seguidas, déjelo descansar durante 15 minutos

Puede encontrar información ampliada sobre el funcionamiento de su máquina de vacío en www.fagor.com.



Precaución!

No toque las superficies marcadas con el símbolo “” durante o justo después de su uso. ¡Están calientes!

SAFETY WARNINGS

■ Before using this device for the first time, carefully read this instruction manual and safeguard it for further use. You may find further information about this device at www.fagor.com.

■ Make sure that the mains voltage in your home corresponds to that indicated on the appliance.

■ In the event of incompatibility between the mains socket and the appliance plug, replace the socket with a suitable one, using a qualified professional.

■ The electrical safety of the appliance is only guaranteed if it is connected to an efficient earth installation, as foreseen in applicable electrical safety regulations. If in doubt, contact a qualified professional.

■ The use of adaptors, multiple sockets and or extension cables is not recommended. Where it is not possible to avoid their use, only adaptors or extensions that comply with applicable safety regulations should be used, and ensuring that the indicated voltage limit is not exceeded.

■ After removing the packaging, check that the appliance is in perfect condition, if in doubt, contact the nearest Technical Support Service.

■ Packaging elements (plastic bags, polystyrene foam, etc.), should not be left within the reach of children because they can be dangerous.

- The appliance is for domestic use only. Any other use is considered unsuitable or dangerous.
- The manufacturer shall not be responsible for any damages that may arise from improper or inadequate use, or for repairs conducted by non-qualified personnel.
- Do not touch the appliance with wet or damp hands or feet.
- Keep the appliance separate from water or other liquids, to avoid electric shock; do not connect the appliance to the mains if it is on a damp surface.
- Place the appliance on a dry, firm and stable surface.
- Do not allow children or the disabled to handle the appliance unsupervised.
- Children shall not play with the appliance. Cleaning and user maintenance shall not be made by children unless they are aged from 8 years and above and supervised.
- Keep the appliance and its cord out of reach of children aged less than 8 years.
- Do not leave the appliance unattended when it is turned on because it can be dangerous.
- When removing the plug never pull on the cable.
- Unplug the appliance before cleaning or maintenance.
- In the event of fault or malfunction where the appliance

is not to be used, turn off the appliance and do not attempt to repair. If a repair is required, contact a Technical Assistance Service authorised by the manufacturer and request the use of original spare parts.

- If the cable for this appliance is damaged, contact an authorised Technical Assistance Service for it to be replaced.
- Do not leave the appliance exposed to the elements (rain, sun, ice, etc.).
- Do not use or let any part of the appliance come into contact or near hot surfaces (kitchen gas or electric hobs or ovens).
- Do not use detergents or abrasive sponges to clean the appliance.
- Do not touch the hot surfaces. Use the handles.
- Do not let the cable come into contact with the hot parts of the appliance.

ENVIRONMENT



At the end of its working life, the product must not be disposed of as urban waste. It must be taken to a special local authority differentiated waste collection centre or to a dealer providing this service.

Disposing of a household appliance separately avoids possible negative consequences for the environment and health deriving from inappropriate disposal and enables the constituent materials to be recovered to obtain significant savings in energy and resources.

To remind you that you must collaborate with a selective collection scheme, the symbol shown appears on the product warning you not to dispose of it in traditional refuse containers.

For further information, contact your local authority or the shop where you bought the product.

1. DESCRIPTION

1. Vacuum seal button.
2. Seal button.
3. "Stop" button.
4. Vacuum light.
5. Sealing light.
6. Cover.
7. Upper closing seal.
8. Vacuum chamber.
9. Sealing bar.
10. Lower closing seal.
11. Lid opening buttons.
12. Vacuum nozzle.

2. TECHNICAL DETAILS

Voltage / Frequency: 220-240V~50Hz.

Power: 110 W.

Max sealing length: 28 cm.

This device complies with the European Directives for Electromagnetic Compatibility and Low Voltage and in conformity with EEC regulations related to materials in contact with food.

3. OPERATING THE APPLIANCE

Make sure that all parts of the device that are in contact with food are clean.

- Place the device in a large and dry space. Plug into a wall socket and raise the cover.
- Place the food inside the bag.
- Place the two faces of the bag inside the sealing area and under the vacuum post.
- Close the cover pressing at the ends until hearing two clicks.
- Press on the "vacuum/sealing" button.
- When the vacuum/sealing lights go out, press the opening buttons.
- If you use the device more than ten times following, let it rest for 15 minutes

You can find further information of how your juicer works at www.fagor.com.



Caution!

Do not touch the surfaces marked with the "⚠" symbol during or immediately after use. They are very hot!

ADVERTÊNCIAS DE SEGURANÇA

- Antes de utilizar este aparelho pela primeira vez, leia este manual de instruções com atenção e guarde-o para posteriores consultas. Pode encontrar mais informações sobre o aparelho em www.fagor.com.
- Verifique se a tensão da rede doméstica e a potência da tomada correspondem com as indicadas no aparelho.
- Em caso de incompatibilidade entre a tomada de corrente e a ficha do aparelho, substitua a tomada por outra adequada recorrendo a pessoal profissionalmente qualificado.
- A segurança eléctrica do aparelho é garantida somente no caso deste estar ligado a uma tomada de ligação à terra eficaz tal como prevêem as normas vigentes de segurança eléctrica. Em caso de dúvidas dirija-se a uma pessoa profissionalmente qualificada.
- Desaconselha-se o uso de adaptadores, tomadas múltiplas e/ou cabos de extensão. No caso de ser indispensável usá-los, ter-se-á que utilizar unicamente adaptadores e extensões que estejam conformes as normas de segurança vigentes, prestando atenção para não superar o limite de potência indicado no adaptador.
- Depois de retirar a embalagem, verifique se o aparelho está em perfeitas condições, em caso de

dúvidas, dirija-se ao Serviço de Assistência Técnica mais próximo.

- Os elementos da embalagem (bolsas de plástico, espuma de poliestireno, etc.), não devem ser deixados ao alcance das crianças, porque são fontes de perigo.
- Este aparelho deve ser utilizado somente para uso doméstico. Qualquer outro uso será considerado inadequado ou perigoso.
- O fabricante não será responsável por danos que possam derivar do uso inapropriado, equivocado ou pouco adequado ou também devido a reparações efectuadas por pessoal não qualificado.
- Não toque no aparelho com as mãos ou pés molhados ou húmidos.
- Mantenha o aparelho afastado da água ou outros líquidos para evitar uma descarga eléctrica; Não ligue o produto se estiver sobre uma superfície húmida.
- Coloque o aparelho sobre uma superfície seca, firme e estável.
- Não deixe que as crianças ou pessoas incapacitadas manipulem o aparelho sem vigilância.
- Não deixe que as crianças brinquem com o dispositivo. As crianças também não devem efetuar a sua manutenção ou limpeza, exceto os maiores de 8 anos e sob supervisão.
- O dispositivo e o cabo devem ser mantidos fora do alcance das crianças menores de 8 anos.

- Não abandonar o aparelho aceso porque pode ser fonte de perigo.
- Ao desligar a cavilha nunca puxe do cabo.
- Desligue o aparelho antes de efectuar qualquer operação de limpeza ou manutenção.
- Em caso de avaria ou mau funcionamento do aparelho e sempre que não o utilizar, desligue-o e não o repare. No caso de necessitar de reparação dirigir-se unicamente a um Serviço de Assistência Técnica autorizado pelo fabricante e solicitar o uso de peças de substituição originais.
- Se o cabo deste aparelho estiver danificado, dirija-se a um Centro de Assistência técnico autorizado para que o substitua.
- Não deixe o aparelho exposto aos agentes atmosféricos (chuva, sol, gelo etc.).
- Não utilize ou coloque nenhuma parte deste aparelho sobre ou próximo de superfícies quentes (placas de cozinha de gás ou eléctrica, fornos).
- Não utilize detergentes ou baetas abrasivas para limpar a unidade.
- Não toque as superfícies quentes. Utilize as pegas ou flexores.
- Evite que o cabo toque nas partes quentes do aparelho.

AMBIENTE



No fim da sua vida útil, o produto não deve ser eliminado juntamente com os resíduos urbanos.



Pode ser depositado nos centros especializados de recolha diferenciada das autoridades locais ou, então, nos revendedores que forneçam este serviço.

Eliminar separadamente um electrodoméstico permite evitar possíveis consequências negativas para o ambiente e para a saúde pública resultantes de uma eliminação inadequada, além de que permite recuperar os materiais constituintes para, assim, obter uma importante poupança de energia e de recursos.

Para sublinhar a obrigação de colaborar com uma recolha selectiva, no produto aparece a marcação que se apresenta como advertência da não utilização de contentores tradicionais para a sua eliminação.

Para mais informações, contactar a autoridade local ou a loja onde adquiriu o produto.

1. DESCRIÇÃO

1. Botão de vácuo/selagem.
2. Botão de selagem.
3. Botão "Stop".
4. Lâmpada de vácuo.
5. Lâmpada de selagem.
6. Cobertura.
7. Junta de fecho superior.
8. Câmara de vácuo.
9. Barra de selagem.
10. Junta de fecho inferior.
11. Botões de abertura da tamp.
12. Local de vácuo.

2. CARACTERÍSTICAS TÉCNICAS

Tensão / Frequência: 220-240V~50Hz.

Potência: 110 W.

Longitude máx. de selagem: 28 cm.

Este aparelho cumpre as Diretivas Europeias de Compatibilidade Eletromagnética e Baixa Tensão e é conforme as normas CEE relativas aos materiais em contacto com os alimentos.

3. FUNCIONAMENTO


Certifique-se de que as partes do aparelho que entram em contacto com o alimento estão limpas.

- Coloque o aparelho num lugar seco e amplo. Ligue-o à corrente e levante a cobertura.
- Coloque o alimento no interior do saco.
- Coloque as duas faces do saco dentro da área de selagem e sob o poste de vácuo.
- Feche a tampa premindo nos seus extremos até ouvir dois cliques.
- Prima o “botão vácuo / selagem”.
- Quando se apaguem as lâmpadas de vácuo / selagem, prima os botões de abertura.
- Se utilizar o aparelho 10 vezes seguidas, este deverá ficar sem utilizar durante 15 minutos.

Pode encontrar mais informações sobre o funcionamento da máquina de vácuo em www.fagor.com.



Precaução!

Não toque nas superfícies marcadas com o símbolo “” durante ou após a sua utilização. Estão quentes!

PRESCRIPTIONS DE SÉCURITÉ

■ Avant d'utiliser cet appareil pour la première fois, lisez attentivement cette notice et conservez-la pour de futures consultations. Pour en savoir plus sur l'appareil, consultez www.fagor.com.

■ Vérifier que la tension du secteur correspond bien à celle indiquée sur la plaque signalétique de l'appareil.

■ En cas d'incompatibilité entre la prise de courant et la fiche de l'appareil, remplacer la prise par une autre qui convient en s'adressant à un professionnel qualifié.

■ La sécurité électrique de l'appareil est garantie seulement s'il est raccordé à une installation de terre efficace, tout comme le prévoient les normes de sécurité électrique en vigueur. En cas de doute, s'adresser à du personnel professionnellement qualifié.

■ L'utilisation d'adaptateurs et/ou de rallonges est déconseillée. Si ces éléments s'avéraient indispensables, utiliser seulement des adaptateurs et des rallonges qui respectent les normes de sécurité en vigueur. Veiller à ne pas dépasser la limite de puissance mentionnée sur l'adaptateur.

■ Après avoir enlevé l'emballage, vérifier que l'appareil est en parfait état, en cas de doute, s'adresser au Service d'Assistance Technique le plus proche.

- Les éléments de l'emballage (sacs en plastique, polystyrène, etc.) ne doivent pas être laissés à la portée des enfants, car ils peuvent représenter un danger.
 - Cet appareil est destiné uniquement à un usage domestique. Toute autre utilisation est considérée inappropriée et dangereuse.
 - Le fabricant ne saurait être tenu pour responsable des dommages pouvant survenir à la suite de l'usage inapproprié, erroné, peu correct ou des réparations effectuées par du personnel non-qualifié.
 - Ne pas toucher l'appareil avec les mains ou les pieds mouillés ou humides.
 - Éloigner l'appareil de l'eau ou de tout autre liquide, afin d'éviter tout risque de décharge électrique. Ne pas brancher l'appareil si ce dernier se trouve sur une surface humide.
 - Déposer l'appareil sur une surface sèche, lisse et stable.
 - Ne jamais laisser l'appareil sans surveillance à la portée d'enfants ou de personnes handicapés.
 - Les enfants ne doivent pas jouer avec l'appareil. Le nettoyage et l'entretien ne doivent pas être réalisés par des enfants âgés de moins de 8 ans et sans surveillance.
 - Conservez cet appareil et son fil électrique hors de portée des enfants âgés de moins de 8 ans.
- Ne pas abandonner l'appareil allumé, car il peut représenter une source de danger.
 - Pour débrancher la fiche, ne jamais tirer sur le cordon.
 - Débrancher l'appareil avant d'effectuer toute opération de nettoyage ou de maintenance.
 - En cas de panne et/ou de mauvais fonctionnement de l'appareil, éteindre ce dernier et ne pas essayer de le réparer. S'il requiert une réparation, s'adresser uniquement à un Service d'Assistance Technique agréé par le fabricant et demander à utiliser des pièces de rechange originales.
 - Si le cordon de l'appareil est endommagé, s'adresser à un Service d'Assistance Technique agréé par le fabricant pour le faire remplacer.
 - Ne pas le laisser cet appareil exposé aux intempéries (pluie, soleil, givre, etc.).
 - Ne pas utiliser l'appareil et ne placer aucune de ses parties sur des surfaces chaudes ou près de celles-ci (plaques de cuisson à gaz ou électriques ou fours).
 - Ne pas utiliser de produits abrasifs pour nettoyer l'appareil.
 - Ne pas toucher les parties chaudes de l'appareil. Saisir toujours l'appareil par la poignée.
 - Éviter que le cordon ne touche les parties chaudes de l'appareil.

ENVIRONNEMENT



A la fin de la vie utile de l'appareil, ce dernier ne doit pas être éliminé mélangé aux ordures ménagères brutes.

Il peut être porté aux centres spécifiques de collecte, agréés par les administrations locales, ou aux prestataires qui facilitent ce service.

L'élimination séparée d'un déchet d'électroménager permet d'éviter d'éventuelles conséquences négatives pour l'environnement et la santé, dérivées d'une élimination inadéquate, tout en facilitant le traitement et le recyclage des matériaux qu'il contient, avec la considérable économie d'énergie et de ressources que cela implique.

Afin de souligner l'obligation de collaborer à la collecte sélective, le marquage ci-dessus apposé sur le produit vise à rappeler la non-utilisation des conteneurs traditionnels pour son élimination.

Pour davantage d'information, contacter les autorités locales ou votre revendeur.

1. DESCRIPTION

1. Touche vide/soudage.
2. Touche soudage.
3. Touche "Stop".
4. Témoin de vide.
5. Témoin de soudure.
6. Capot.
7. Joint de fermeture supérieur.
8. Chambre à vide.
9. Barre de soudure.
10. Joint de fermeture inférieur.
11. Boutons ouverture couvercle.
12. Bras de soudage.

2. RENSEIGNEMENTS TECHNIQUES

Tension / Fréquence : 220-240V~50Hz.

Puissance : 110 W.

Longueur de soudure maxi. : 28 cm.

Cet appareil remplit les Directives Européennes de Compatibilité Électromagnétique et Basse Tension et les normes CEE relatives aux matériaux en contact avec les aliments.

3. FONCTIONNEMENT

Vérifiez que les portes de l'appareil en contact avec l'aliment soient propres.

- Placez l'appareil dans un endroit sec et spacieux. Branchez-le et retirez le couvercle.
- Placez l'aliment à l'intérieur du sac.
- Placez les deux côtés du sac dans la zone de scellage et sous le poste de vidange.
- Fermez le couvercle en appuyant sur ses extrémités jusqu'à entendre deux clics.
- Appuyez sur le "bouton-poussoir vide/scellage".
- Quand les témoins de vide/scellage s'éteignent, appuyez sur les boutons d'ouverture.
- Si l'appareil est utilisé 10 fois de suite, laissez-le en repos pendant 15 minutes.

Pour en savoir plus sur le fonctionnement de votre machine, consultez www.fagor.com.



Précaution !

Ne touchez pas les surfaces marquées du symbole "⚠" pendant ou juste après son utilisation. Elles sont très chaudes !

SICHERHEITSHINWEISE

- Vor der ersten Nutzung des Geräts lesen Sie bitte die Bedienungsanleitung. Bewahren Sie diese für den späteren Gebrauch auf. Ausführlichere Informationen zu diesem Gerät finden Sie auf **www.fagor.com**.
- Vergewissern Sie sich, dass die Netzspannung und die Steckdose mit den Angaben auf dem Apparat übereinstimmen.
- Wenn der Netzstecker nicht mit der Steckdose übereinstimmt, lassen Sie ihn von qualifiziertem professionellem Personal durch einen entsprechenden ersetzen.
- Die elektrische Sicherheit des Geräts kann nur garantiert werden, wenn das Gerät an eine Installation mit Erdanschluss angeschlossen ist, so wie es die bestehenden elektrischen Sicherheitsnormen vorschreiben. Im Zweifelsfall wenden Sie sich an jemanden, der professionell qualifiziert ist.
- Von der Verwendung von Adaptern, Mehrfachsteckdosen und Verlängerungskabeln raten wir ab. Sollte deren Benutzung unvermeidbar sein, dürfen nur solche Adapter und Verlängerungskabel verwendet werden, die den geltenden Normen für Sicherheit entsprechen. Achten Sie darauf, dass die auf dem Adapter und/oder dem Verlängerungskabel angegebene Leistung nicht überschritten wird.
- Nach dem Entfernen der Verpackung prüfen Sie bitte, ob

sich das Gerät in einwandfreiem Zustand befindet. Im Zweifelsfall wenden Sie sich an den nächstgelegenen Technischen Kundendienst.

- Die Verpackungselemente (Plastiktüten, Polystyrolschaum) die das Produkt enthält, müssen unzugänglich für Kinder aufbewahrt werden, da sie eine Gefahrenquelle darstellen können.
- Dieses Gerät ist nur für den häuslichen Gebrauch bestimmt. Jede andere Verwendung ist unsachgemäß oder gefährlich.
- Der Hersteller haftet nicht für Schäden, die aus unsachgemäßer, falscher oder nicht angemessener Benutzung entstehen oder durch Reparaturen hervorgerufen werden, die von unqualifiziertem Personal ausgeführt werden.
- Berühren Sie das Gerät nicht mit feuchten oder nassen Händen bzw. Füßen.
- Um elektrische Schläge zu vermeiden, halten Sie den Apparat von Wasser und anderen Flüssigkeiten fern. Schalten Sie den Apparat nicht ein, wenn er auf einer feuchten Oberfläche steht.
- Stellen Sie den Apparat auf eine trockene, feste und stabile Oberfläche.
- Vermeiden Sie, dass Kinder oder Behinderte ohne Aufsicht das Gerät benutzen.
- Lassen Sie Kinder nicht mit dem Gerät spielen! Pflege und Reinigung des Geräts dürfen nicht von Kindern

unter 8 Jahren und nur unter Aufsicht durchgeführt werden.

■ Gerät und Kabel sind für Kinder unter 8 Jahren unzugänglich aufzubewahren.

■ Den eingeschalteten Apparat nicht unbeaufsichtigt lassen, da er eine Gefahrenquelle darstellen kann.

■ Ziehen Sie den Stecker niemals am Kabel aus der Steckdose.

■ Ziehen Sie den Stecker aus der Steckdose, bevor Sie irgendetwas Reinigungs- oder Wartungsarbeiten vornehmen.

■ Bei Schäden oder Funktionsstörungen und nach Benutzung, schalten Sie das Gerät bitte ab. Versuchen Sie nicht, es zu reparieren. Sollte eine Reparatur notwendig sein, wenden Sie sich bitte ausschließlich an einen autorisierten Technischen Kundendienst und bestehen Sie darauf, dass nur Original-Ersatzteile eingesetzt werden.

■ Sollte das Kabel beschädigt sein, wenden Sie sich bitte zum Austausch an einen autorisierten Technischen Kundendienst.

■ Schützen Sie das Gerät vor atmosphärischen Erregern (Regen, Sonne, Eis, etc.)

■ Benutzen und stellen Sie weder das Gerät noch Teile davon in die Nähe oder auf heiße Oberflächen (elektrische Heizplatten, Gaskocher oder Öfen).

■ Benutzen Sie weder Spülmittel noch harte Reinigungstücher, um den Apparat zu reinigen.

■ Die heißen Oberflächen nicht berühren. Benutzen Sie die Henkel und Griffe.

■ Vermeiden Sie den Kabelkontakt mit den heißen Flächen des Apparats.

UMWELTSCHUTZ



Am Ende seiner Nutzzeit darf das Produkt NICHT zusammen mit dem Hausmüll beseitigt werden.

Es kann zu den eigens von den örtlichen Behörden

eingerrichteten Sammelstellen oder zu den Fachhändlern, die einen Rücknahmeservice anbieten, gebracht werden.

Die getrennte Entsorgung eines Haushaltsgerätes vermeidet mögliche negative Auswirkungen auf die Umwelt und die Gesundheit, die durch eine nicht vorschriftsmäßige Entsorgung bedingt sind.

Zudem ermöglicht sie die Wiederverwertung der Bestandteile des Gerätes, was wiederum eine bedeutende Einsparung an Energie und Ressourcen mit sich bringt.

Zum Unterstreichen der Verpflichtung zur Mitwirkung bei der getrennten Entsorgung ist auf dem Produkt ein Hinweissymbol dafür angebracht, dass dieses Produkt nicht in üblichen Hausmüllcontainern entsorgt werden darf.

Für weitere Informationen wenden Sie sich bitte an die örtliche Verwaltung oder an den Händler, bei dem Sie das Produkt erworben haben.

1. BESCHREIBUNG

1. Drucktaste Leeren/Abdichten.
2. Drucktaste Abdichten.
3. Stop-Taste.
4. Lampe Leeren.
5. Lampe Abdichten.
6. Abdeckung.
7. Dichtung Verschluss oben.
8. Vakuumkammer
9. Dichtleiste.
10. Dichtung Verschluss unten.
11. Tasten zum Öffnen des Deckels.
12. Vakuumsäule.

2. TECHNISCHE EIGENSCHAFTEN

Spannung / Frequenz: 220-240V~50Hz.

Leistung: 110 W.

Maximale Länge Dichtung: 28 cm.

Dieses Gerät entspricht den EU-Richtlinien für elektromagnetische Verträglichkeit und Niederspannung sowie den EWG-Richtlinien für Materialien mit Lebensmittelkontakt.

3. BETRIEB

Achten Sie darauf, dass die Teile des Geräts, die mit Lebensmitteln in Berührung kommen, sauber sind.

- Stellen Sie das Gerät an einem trockenen, geräumigen Ort auf. Schließen Sie das Netzkabel an und öffnen Sie den Deckel.
- Geben Sie die Lebensmittel in den Beutel.
- Platzieren Sie die beiden Beutelseiten innerhalb des Schweißbereichs und unter der Vakuumleiste.
- Schließen Sie den Deckel und drücken Sie dabei auf die Enden, bis zweimal ein Klicken zu hören ist.
- Betätigen Sie den Taster für Vakuum/Verschweißen.
- Drücken Sie nach Erlöschen der Leuchte Vakuum/Verschweißen die Taster zum Öffnen.
- Unterbrechen Sie die Arbeit mit dem Gerät nach 10-maliger Anwendung für 15 Minuten.

Ausführlichere Informationen zum Betrieb Ihres Vakuumiergeräts finden Sie auf www.fagor.com.



Vorsicht!

Nicht die mit dem Symbol "▲" markierten Oberflächen während oder unmittelbar nach Gebrauch berühren. Sie sind heiß!

AVVERTENZE DI SICUREZZA

■ Prima di utilizzare per la prima volta l'apparecchio, leggere attentamente questo manuale e conservarlo per successive consultazioni. Maggiori informazioni sull'apparecchio sono disponibili sul sito **www.fagor.com**.

■ Prima di usare il ferro da stiro verificare la concordanza della tensione della rete domestica con quella riportata sullo stesso.

■ In caso di incompatibilità tra la presa di corrente e la presa dell'apparecchio, sostituire la presa con un'altra adeguata rivolgendosi al personale professionalmente qualificato.

■ La sicurezza elettrica dell'apparecchio si garantisce solamente nei casi in cui sia connesso ad un impianto di terra efficace così come prevedono le vigenti norme di sicurezza elettrica. In caso di dubbi rivolgersi al personale professionalmente qualificato.

■ Si sconsiglia l'uso di adattatori, prese multiple e/o prolunghe. Nel caso si rendesse indispensabile l'uso, si devono usare solo adattatori e prolunghe conformi alle norme di sicurezza vigenti, cercando di non oltrepassare il limite di potenza riportato sull'adattatore.

■ Dopo aver aperta la confezione, verificare le perfette condizioni del ferro da stiro, in caso di dubbi, rivolgersi al Servizio di Assistenza Tecnica più vicino.

■ Gli elementi della confezione (sacchetti di plastica, polistirolo, ecc.), non devono essere lasciati alla portata dei bambini perché sono potenziali fonti di pericolo.

■ Questo apparecchio è stato concepito per l'uso esclusivamente domestico. Qualsiasi altro uso sarà ritenuto inadeguato o pericoloso.

■ Il fabbricante non si renderà responsabile dei danni derivati dall'uso inappropriato, erroneo o non adeguato oppure da riparazioni effettuate da personale non qualificato.

■ Non toccare l'apparecchio con le mani o i piedi bagnati o umidi.

■ Mantenere il ferro da stiro lontano dall'acqua o da altri liquidi per evitare una scarica elettrica; Non collegare l'apparecchio se è posto su una superficie umida.

■ Collocare il ferro da stiro su una superficie asciutta, solida e stabile.

■ Non permettere l'uso di questo apparecchio ai bambini o alle persone affette da immunodeficienza senza l'adeguata vigilanza.

■ Non permettere ai bambini di giocare con il dispositivo. È inoltre vietato ai bambini di età inferiore agli 8 anni o in assenza della supervisione di un adulto, effettuare pulizia o manutenzione del dispositivo.

■ Mantenere il dispositivo e il cavo fuori dalla portata dei bambini di età inferiore agli 8 anni.

- Non lasciare incustodito il ferro da stiro acceso perché può diventare una fonte di pericolo.
- Non tirare mai dal cavo per scollegare l'apparecchio.
- Scollegare il ferro da stiro prima di effettuare una qualsiasi operazione di pulizia o di manutenzione.
- In caso di avaria o di guasto dell'apparecchio, spegnerlo e non cercare di sistemarlo. In caso di necessitare una riparazione rivolgersi solo ad un servizio di assistenza tecnica autorizzata dal fabbricante e richiedere l'uso di ricambi originali.
- L'utilizzatore non deve procedere alla sostituzione del cavo. Nei casi in cui fosse rovinato o danneggiato, rivolgersi esclusivamente ad un Servizio di Assistenza Tecnica autorizzato dal fabbricante.
- Non lasciare il ferro da stiro esposto agli agenti atmosferici (pioggia, sole, gelo ecc.).
- Non usare o collocare nessuna parte di questo ferro da stiro sopra o vicino a superfici calde (fornelli a gas, elettrici o forni).
- Non utilizzare detersivi o panni abrasivi per pulire l'apparecchio.
- Non toccare le superfici calde. Utilizzare i manici.
- Evitare che il cavo entri in contatto con le parti calde dell'apparecchio.

AMBIENTE



Alla fine della sua vita utile il prodotto non deve essere smaltito insieme ai rifiuti urbani.

Può essere consegnato presso gli appositi centri di raccolta differenziata predisposti dalle amministrazioni comunali, oppure presso i rivenditori che forniscono questo servizio.

Smaltire separatamente un elettrodomestico consente di evitare possibili conseguenze negative per l'ambiente e per la salute derivanti da un suo smaltimento inadeguato e permette di recuperare i materiali di cui è composto al fine di ottenere un importante risparmio di energia e di risorse.

Per sottolineare l'obbligo di collaborare con una raccolta selettiva, sul prodotto appare il contrassegno raffigurante l'avvertenza del mancato uso dei contenitori tradizionali per lo smaltimento.

Per ulteriori informazioni, porsi in contatto con le Autorità locali o con il negozio nel quale è stato acquistato il prodotto.

1. DESCRIZIONE

1. Pulsante di vuoto/saldatura.
2. Pulsante di saldatura.
3. Pulsante "Stop".
4. Luce vuoto.
5. Luce saldatura.
6. Copertura.
7. Giunzione di chiusura superiore.
8. Camera per il vuoto
9. Barra di saldatura.
10. Giunzione di chiusura inferiore.
11. Pulsanti di apertura coperchio.
12. Supporto per il vuoto.

2. CARATTERISTICHE TECNICHE

Tensione / Frequenza: 220-240V~50Hz.

Potenza: 110 W.

Lunghezza massima saldatura: 28 cm.

Questo dispositivo rispetta le Direttive Europee di compatibilità elettromagnetica e bassa tensione ed è conforme alle norme CEE relative ai materiali a contatto con gli alimenti.

3. FUNZIONAMENTO

Assicurarsi che le parti dell'apparecchio a contatto con gli alimenti siano pulite.

- Posizionare l'apparecchio in un luogo asciutto e sufficientemente ampio. Connetterlo alla presa di corrente e sollevare di coperchio.
- Introdurre l'alimento all'interno del sacchetto.
- Posizionare i due lati del sacchetto all'interno dell'area di saldatura al di sotto dell'ugello per il vuoto.
- Chiudere il coperchio premendo sulle estremità fino a sentire due clic.
- Premere il "pulsante vuoto / saldatura".
- Quando si spengono le due spie relative a vuoto / saldatura premere i pulsanti di apertura.
- Se l'apparecchio viene utilizzato per 10 volte consecutive, lasciarlo raffreddare per 15 minuti.

Maggiori informazioni sul funzionamento dell'apparecchio sono disponibili sul sito www.fagor.com.



Attenzione!

Non toccare le superfici contrassegnate dal simbolo "⚠" durante o immediatamente dopo l'uso. Sono calde!

ΠΡΟΕΙΔΟΠΟΙΗΣΕΙΣ ΓΙΑ ΤΗΝ ΑΣΦΑΛΕΙΑ

■ Πριν να χρησιμοποιήσετε τη συσκευή αυτή για πρώτη φορά, διαβάστε προσεκτικά τις οδηγίες και αποθηκεύστε τις για μελλοντική χρήση. Θα βρείτε περισσότερες πληροφορίες για τη συσκευή σας στην ιστοσελίδα www.fagor.com.

■ Βεβαιωθείτε ότι η τάση του δικτύου και η ένταση του ρεύματος του σπιτιού σας, συμφωνούν με τις αντίστοιχες τιμές που αναγράφονται επάνω στη συσκευή.

■ Σε περίπτωση που το φως το συσκευής δεν ταιριάζει στην πρίζα, αντικαταστήστε την πρίζα με άλλη κατάλληλου τύπου, ζητώντας τη βοήθεια του εξειδικευμένου προσωπικού.

■ Η εγγύηση για την ασφαλή λειτουργία της συσκευής ισχύει μόνον εφόσον η συσκευή είναι συνδεδεμένη σε μία σωστά και αποτελεσματικά γειωμένη πρίζα, όπως προβλέπεται από τους ισχύοντες κανονισμούς ασφαλείας για τις ηλεκτρολογικές εγκαταστάσεις. Σε περίπτωση που διατηρείτε αμφιβολίες, απευθυνθείτε σε εξειδικευμένο προσωπικό.

■ Δεν συνιστάται η χρήση προσαρμογέων (αντάπτορες), πολύπριζων ή/και προεκτάσεων καλωδίων. Αν κριθεί απαραίτητη η χρήση τους, τότε χρησιμοποιήστε μόνο αντάπτορες και προεκτάσεις καλωδίων που συμμορφώνονται προς τους ισχύοντες κανονισμούς

ασφαλείας, φροντίζοντας ώστε η τάση του ρεύματος να μην είναι μεγαλύτερη από το ανώτατο όριο ισχύος που αναγράφεται επάνω στον αντάπτορα ή/και στο καλώδιο προέκτασης.

■ Αφού αφαιρέσετε το υλικό της συσκευασίας, βεβαιωθείτε ότι το προϊόν που εμπεριέχεται δεν έχει υποστεί ζημιά. Αν έχετε κάποιες αμφιβολίες απευθυνθείτε στο πλησιέστερο εξουσιοδοτημένο Τμήμα Τεχνικής Βοήθειας.

■ Κρατάτε τα μικρά παιδιά μακριά από τα υλικά της συσκευασίας (πλαστικές σακούλες, αφρολέξ κλπ.), αφού αυτά εγκυμονούν κινδύνους.

■ Η συσκευή αυτή προορίζεται μόνο για οικιακή χρήση. Η συσκευή αυτή είναι ακατάλληλη και επικίνδυνη για οποιαδήποτε άλλη χρήση.

■ Ο Κατασκευαστής δεν φέρει ευθύνη για ζημιές που μπορεί να προκληθούν από ακατάλληλη, εσφαλμένη ή ανεύθυνη χρήση ή/και για την επισκευή της συσκευής που έγινε παλαιότερα από μη εξειδικευμένο προσωπικό.

■ Μην αγγίζετε τη συσκευή με βρεγμένα ή υγρά χέρια ή πόδια.

■ Η συσκευή δεν θα πρέπει να βρίσκεται κοντά σε νερό ή σε άλλα υγρά γιατί μπορεί να προκληθεί ηλεκτροστατική εκφόρτιση. Μη βάζετε το καλώδιο της συσκευής στην πρίζα, εάν η συσκευή ακουμπά επάνω σε υγρή επιφάνεια (όπου υπάρχει νερό).

■ Τοποθετήστε τη συσκευή επάνω σε μία στεγνή, σταθερή και επίπεδη επιφάνεια.

■ Μην αφήνετε τα παιδιά ή άτομα με κάποια αναπηρία να χειρίζονται τη συσκευή χωρίς επίβλεψη.

■ Μην επιτρέπετε στα παιδιά να παίζουν με τη συσκευή. Ο καθαρισμός και η συντήρηση δεν πρέπει να γίνονται από παιδιά, εκτός αν είναι πάνω από 8 ετών και βρίσκονται υπό την επιτήρηση ενηλίκου.

■ Διατηρήστε τόσο τη συσκευή όσο και το καλώδιο μακριά από παιδιά κάτω των 8 ετών.

■ Μην απομακρύνετε από τη συσκευή όταν είναι αναμμένη, γιατί η ίδια η συσκευή μπορεί να γίνει αιτία να διατρέξετε κίνδυνο.

■ Μην τραβάτε ποτέ το καλώδιο, όταν αποσυνδέετε το φις από την πρίζα.

■ Προτού ξεκινήσετε να καθαρίσετε τη συσκευή, βγάλτε το καλώδιο της συσκευής από την πρίζα.

■ Σε περίπτωση βλάβης ή/και κακής λειτουργίας της συσκευής, αλλά και όταν δεν πρόκειται να ξαναχρησιμοποιήσετε τη συσκευή, σβήστε την χωρίς να προσπαθήσετε να την επιδιορθώσετε. Σε περίπτωση που χρειαστεί να επισκευάσετε τη συσκευή, απευθυνθείτε μόνο σε κάποιο εξουσιοδοτημένο, από την Κατασκευάστρια εταιρεία, Τμήμα Τεχνικής Βοήθειας και ζητήστε να τοποθετήσουν τα γνήσια ανταλλακτικά.

■ Σε περίπτωση που το καλώδιο αυτής της συσκευής καταστραφεί, απευθυνθείτε στο εξουσιοδοτημένο Κέντρο Τεχνικής Βοήθειας για την αντικατάστασή του.

■ Μην αφήνετε την συσκευή εκτεθειμένη σε εξωτερικούς περιβαλλοντικούς παράγοντες (βροχή, ήλιος, πάγος κλπ.).

■ Μην χρησιμοποιείτε και μην τοποθετείτε κανένα μέρος της συσκευής αυτής επάνω ή κοντά σε πηγές θερμότητας (μάτια ηλεκτρικής κουζίνας, κουζίνας γκαζιού ή φούρνους).

■ Μην χρησιμοποιείτε απορρυπαντικά ή διαλυτικά χημικά προϊόντα για τον καθαρισμό της συσκευής.

■ Μην ακουμπάτε τις θερμαινόμενες επιφάνειες της συσκευής. Χρησιμοποιείτε τις ειδικές λαβές ή βάσεις.

■ Μην αφήνετε το καλώδιο να έρχεται σε επαφή με τις θερμαινόμενες επιφάνειες της συσκευής.

ΠΕΡΙΒΑΛΛΟΝ



Όταν η λειτουργική διάρκεια ζωής του προϊόντος φτάσει στο τέλος της, δεν θα πρέπει να διατίθεται στα κοινά οικιακά απορρίμματα.



Μπορεί να παραδοθεί, χωρίς καμία χρέωση, σε ειδικά κέντρα διαφοροποιημένης συλλογής, καθορισμένα από τις τοπικές διοικήσεις, ή στις αντιπροσωπείες που διαθέτουν αυτή την υπηρεσία.

Η διαχωρισμένη διάθεση μιας οικιακής συσκευής έχει ως αποτέλεσμα να αποφεύγονται τυχόν αρνητικές επιδράσεις για το περιβάλλον και την υγεία που θα μπορούσαν να προκύψουν από την ακατάλληλη διάθεση. Κάνει δυνατή την επεξεργασία και ανακύκλωση των υλικών από τα οποία αποτελείται, επιτυγχάνοντας έτσι μια σημαντική εξοικονόμηση ενέργειας και πόρων.

Για επισημανθεί η υποχρέωση του καταναλωτή να συνεργαστεί με τη διαφοροποιημένη διάθεση, πάνω στο προϊόν εμφανίζεται ως προειδοποίηση το σήμα του διαγραμμένου κάδου συμβατικών απορριμμάτων.

Για περισσότερες πληροφορίες, επικοινωνήστε με την τοπική διοίκηση ή με το κατάστημα πώλησης του προϊόντος.

1. ΠΕΡΙΓΡΑΦΗ

1. Κουμπί αναρρόφησης/σφραγίσματος.
2. Κουμπί σφραγίσματος.
3. Κουμπί «Στοπ».
4. Λαμπάκι αναρρόφησης.
5. Λαμπάκι σφραγίσματος.
6. Κάλυμμα.
7. Πάνω υποδοχή κλεισίματος.
8. Θάλαμος κενού αέρος.
9. Ράβδος σφραγίσματος.
10. Κάτω υποδοχή κλεισίματος.
11. Κουμπί ανοίγματος για το καπάκι.
12. Πίρος αναρρόφησης.

2. ΤΕΧΝΙΚΕΣ ΠΡΟΔΙΑΓΡΑΦΕΣ

Τάση / Συχνότητα: 220-240V~50Hz.

Ισχύς: 110 W.

Μέγιστο μήκος σφραγίσματος: 28 cm.

Η συσκευή αυτή πληροί τις Ευρωπαϊκές Οδηγίες Ηλεκτρομαγνητικής Συμβατότητας και Χαμηλής Τάσης και ακολουθεί τους κανονισμούς της ΕΚ για τα υλικά που έρχονται σε επαφή με τα τρόφιμα.

3. ΛΕΙΤΟΥΡΓΙΑ

Βεβαιωθείτε ότι τα μέρη της συσκευής που έρχονται σε επαφή με το τρόφιμο είναι καθαρά.

- Τοποθετήστε τη συσκευή σε στεγνό και ευρύχωρο σημείο. Βάλτε την στην πρίζα και σηκώστε το κάλυμμα.
- Βάλτε το τρόφιμο μέσα στη σακούλα.
- Τοποθετήστε και τις δύο όψεις της σακούλας στην περιοχή σφράγισης κάτω από τον πύρο αναρρόφησης.
- Κλείστε το καπάκι πιέζοντας τα άκρα μέχρι να ακουστεί «κλικ».
- Πατήστε το «κουμπί αναρρόφησης/σφραγίσματος».
- Όταν σβήσουν τα λαμπάκια αναρρόφησης/σφραγίσματος, πατήστε τα κουμπιά ανοίγματος.
- Αν χρησιμοποιήσετε τη συσκευή 10 συνεχόμενες φορές, κάντε ένα διάλειμμα 15 λεπτών.

Θα βρείτε περισσότερες πληροφορίες σχετικά με τη λειτουργία της συσκευής αεροστεγούς σφραγίσματος στην ιστοσελίδα www.fagor.com.



Προσοχή!

Μην αγγίζετε τις επιφάνειες που φέρουν το σύμβολο “⚠” κατά τη διάρκεια ή αμέσως μετά τη χρήση της συσκευής. Είναι ζεστές!

BIZTONSÁGI FIGYELMEZTETÉSEK

■ A berendezés első használata előtt figyelmesen olvassa el ezt a használati útmutatót, és őrizze meg későbbi felhasználás céljából. A berendezés működésének részletes leírását megtalálja a www.fagor.com honlapon.

■ Mielőtt a készüléket használná, ellenőrizze, hogy az elektromos hálózat feszültsége megegyezik-e a készüléken jelzettel.

■ Amennyiben a fali konnektor és a készülék csatlakozó dugója nem illik össze, kérje szakembertől annak cseréjét egy megfelelő típusra.

■ A készülék elektromos biztonsága csak akkor garantálható, ha megfelelő földeléssel ellátott aljzatba csatlakoztatják, ahogy azt az érvényben lévő elektromos biztonsági szabályok előírják. Kétség esetén forduljon szakemberhez.

■ Nem javasoljuk adapterek, elosztók és/vagy hosszabbítók használatát. Amennyiben elkerülhetetlen a használatuk, csak olyan adaptert vagy hosszabbítót lehet használni, amelyek megfelelnek az érvényben lévő biztonsági előírásoknak, és ügyelni kell arra, hogy az adapteren jelzett teljesítményszintet ne haladják meg.

■ Miután eltávolította a csomagolást, ellenőrizze, hogy a készülék sértetlen állapotban van-e, kétség esetén forduljon a legközelebbi hivatalos márkaszervizhez.

- A csomagolás elemei (műanyagzacskók, polisztírol hab, stb.) ne kerüljenek gyermekek kezébe, mert veszély forrása lehetnek.
- Ez a készülék kizárólag háztartási használatra készült. Bármely más felhasználás nem megfelelő, és ennek következtében veszélyesnek minősül.
- A gyártó nem vállalja felelősséget a nem rendeltetésszerű, téves vagy nem megfelelő használatból eredő károkért vagy a nem szakember által végzett javításokból eredő károkért.
- Ne érintse meg a készüléket nedves vagy vizes kézzel vagy lábbal.
- A készüléket tartsa víztől vagy más folyadékoktól távol az elektromos kisülés elkerülése érdekében. Ne csatlakoztassa a készüléket az elektromos hálózathoz, ha nedves felületen van.
- A készüléket helyezze egy száraz, szilárd és stabil felületre.
- Ne hagyja, hogy gyerekek vagy sérült személyek felügyelet nélkül kezeljék a készüléket.
- Ne engedje, hogy a készülékkel gyermekek játszanak. A készülék karbantartását vagy tisztítását gyermekek csak felnőtt felügyelete mellett végezhetik, és kizárólag abban az esetben, ha már elmúltak 8 évesek.
- A készüléket és a vezetékét tartsa 8 évnél fiatalabb gyermekektől távol.

- Ne hagyja bekapcsolva a készüléket, mert ez veszély forrása lehet.
- Amikor áramtalanítja a készüléket, soha ne a kábelnél fogva húzza ki a dugót.
- Bármilyen tisztítási vagy karbantartási művelet elvégzése előtt áramtalanítsa a készüléket.
- A készülék műszaki hibája és/vagy rendellenes működése esetén kapcsolja ki és ne próbálja megjavítani. Ha javításra lenne szüksége, kizárólag a gyártó által kijelölt márkaszervizhez forduljon és kérje eredeti alkatrészek alkalmazását.
- Ha a készülék kábele sérült, forduljon hivatalos márkaszervizhez, ahol kicserélik azt.
- Ne tegye ki a készüléket környezeti elemeknek (eső, napsütés, hó, stb.)
- A készüléket ne használja, és semmilyen részét ne tegye forró felületekre vagy azok közelébe (gáz vagy elektromos fűzőlapok vagy sütő)
- Ne használjon dörzshatású tisztítószereket vagy törlőruhát a készülék tisztításához.
- Ne érintse meg a forró felületeket. Használja a fűleket vagy fogantyúkat.
- Ügyeljen arra, hogy a kábel ne érintkezzen a készülék forró részeivel.

KÖRNYEZETVÉDELEM



A hasznos élettartamának végére érkezett készüléket nem szabad a lakossági hulladékkal együtt kezelni.

A leselejtezett termék az önkormányzatok által kijelölt szelektív hulladékgyűjtőkben vagy az elhasználdott készülékek visszavételét végző kereskedőknél adható le.

Az elektromos háztartási készülékek szelektív gyűjtése lehetővé teszi a nem megfelelően végzett hulladékkezelésből adódó, a környezetet és az egészséget veszélyeztető negatív hatások megelőzését és a készülék alkotórészeinek újrahasznosítását, melynek révén jelentős energia- és erőforrás-megtakarítás érhető el.

A szelektív hulladékgyűjtés kötelességének hangsúlyozása érdekében a terméken egy jelzés szerepel figyelmeztetésként, hogy ne használják a hagyományos konténereket ártalmatlanításukhoz.

További információért vegye fel a kapcsolatot a helyi hatósággal vagy a bolttal, ahol a terméket vásárolta.

1. LEÍRÁS

1. Vákuum/hegesztés nyomógomb.
2. Hegesztés nyomógomb.
3. "Stop" gomb.
4. Vákuum jelzőlámpa.
5. Hegesztést jelző lámpa.
6. Fedél.
7. Felső záróprofil.
8. Vákuumkamra.
9. Hegesztőszál.
10. Alsó záróprofil.
11. Fedélnyitó gombok.
12. Vákuum oszlop.

2. MŰSZAKI JELLEMZŐK

Feszültség / Frekvencia: 220-240V~50Hz.

Teljesítmény: 110 W.

Hegesztés max. hossza: 28 cm.

Ez a berendezés megfelel a elektromágneses összeférhetőségre és a alacsony feszültségre vonatkozó európai uniós irányelveknek, valamint az EGK élelmiszerrel érintkező anyagokra vonatkozó előírásainak.

3. MŰKÖDÉS

Győződjön meg arról, hogy a berendezés étellel érintkező részei tiszták.

- Helyezze a berendezést száraz és megfelelő méretű helyre. Dugja be, majd emelje fel a fedelét.
- Helyezze az ételt a zacskóba.
- Helyezze a zacskó mindkét oldalát a hegesztési területen belülré, a vákuumkamra alá.
- Lezáráshoz nyomja le a fedelet a két szélénél addig, amíg egy kattantást nem hall.
- Nyomja meg a „vákuum/hegesztés” gombot.
- Amikor a vákuum/hegesztés visszajelzője kialszik, nyomja meg a nyitógombot.
- Ha a berendezést egymás után 10 alkalommal használja, hagyja pihenni 15 percig.

A vákuumcsomagoló működésének részletes leírását megtalálja a www.fagor.com honlapon.



Figyelem!

Ne érintse meg a "▲" szimbólummal jelölt felületeket a használat során vagy közvetlenül utána. Azok felforrósodhatnak!

BEZPEČNOSTNÍ POKYNY

- Před prvním použitím tohoto zařízení si pozorně přečtete tento návod k použití a uschovejte ho pro budoucí potřebu. Podrobné informace o vašem zařízení naleznete na www.fagor.com.
- Před použitím spotřebiče si ověřte, zda napětí domácí elektrické sítě odpovídá napětí uvedenému na spotřebiči.
- V případě, že zásuvka a zástrčka spotřebiče nejsou kompatibilní, nahraďte zástrčku jinou, vhodnou. Výměnu může provádět jen osoba s příslušnou kvalifikací.
- Z hlediska elektrické bezpečnosti smí být spotřebič zapojen pouze do zásuvky, která odpovídá platným předpisům a technickým normám (dokonalé uzemnění). V případě nejasností se obraťte na odborníka s potřebnou kvalifikací.
- Nedoporučujeme používání adaptérů, rozboček a/nebo prodlužovaček. Pokud je jejich použití nezbytné, používejte pouze adaptéry a prodlužovačky odpovídající platným bezpečnostním předpisům a normám; dbejte aby nebyl překročen výkon, který je uveden na adaptérech.
- Po odbalení si ověřte, zda je spotřebič v dokonalém stavu; pokud si nejste jisti, obraťte se na nejbližší servisní středisko.
- Části obalu (plastové sáčky, polystyrénové součásti, atd.),

nesmí zůstat v dosahu dětí, protože představují zdroj nebezpečí.

- Tento spotřebič je určen pouze pro použití v domácnosti. Jiné používání by bylo považováno za nevhodné a nebezpečné.
- Výrobce neodpovídá za škody, které mohou vzniknout z použití spotřebiče nesprávným, nevhodným nebo neodpovídajícím způsobem nebo jeho opravou vykonanou nekvalifikovanou osobou.
- Nedotýkejte se spotřebiče pokud máte mokré nebo vlhké ruce nebo nohy.
- Mějte spotřebič v dostatečné vzdálenosti od vody a jiných tekutin, abyste předešli elektrickému výboji. Nezapojujte spotřebič, pokud se nachází na vlhkém podkladu.
- Položte spotřebič na suchý, pevný a rovný povrch.
- Nedovolte dětem nebo nesvéprávným osobám manipulovat se spotřebičem bez dozoru.
- Nedovolte, aby si děti hrály se zařízením. Děti by také neměly provádět údržbu nebo čištění, to smí provádět pouze tehdy, jsou-li starší 8 let a jsou pod dohledem.
- Zařízení a kabel udržujte mimo dosah dětí mladších 8 let.
- Nenechávejte zapnutý spotřebič bez dozoru, protože může být zdrojem nebezpečí.

■ Při odpojení síťového přívodu nikdy netahejte za samotný přívod.

■ Odpojte spotřebič ze sítě před každou operací související s čištěním nebo údržbou.

■ Pokud dojde k poruše a/ nebo nesprávnému fungování spotřebiče, vypněte jej a nepokoušejte se jej opravit. Pokud je nutná oprava, obraťte se výhradně na výrobce autorizovaný servis a žádejte, aby byli použity originální náhradní díly a příslušenství.

■ V případě, že je síťový přívod poškozen nebo je třeba ho vyměnit, obraťte se na výrobce autorizovaný servis.

■ Nevystavujte spotřebič atmosférickým vlivům (déšť, slunce, led, a pod.).

■ Nepoužívejte spotřebič ani žádnou jeho část na teplém povrchu ani v blízkosti teplých povrchů, ani jej na ně nekladte (plynové nebo elektrické hořáky, nebo trouby).

■ Na čištění spotřebiče nepoužívejte abrazivní (drsné) čisticí prostředky, hubky nebo hadříky.

■ Nedotýkejte se horkých povrchů. Použijte rukojeti nebo držadla.

■ Dbejte na to, aby se síťový přívod nedotýkal horkých částí spotřebiče.

ŽIVOTNÍ PROSTŘEDÍ



Po ukončení doby své životnosti nesmí být výrobek odklizen společně s domácím odpadem.

Je třeba zabezpečit jeho odevzdání na specializovaná místa sběru tříděného odpadu, zřizovaných městskou správou anebo prodejcem, který zabezpečuje tuto službu.

Oddělená likvidace elektrospotřebičů je zárukou prevence negativních vlivů na životní prostředí a na zdraví, které způsobuje nevhodné nakládání, umožňuje recyklaci jednotlivých materiálů a tím i významnou úsporu energií a surovin.

Aby jsme zdůraznili povinnost spolupracovat při separovaném sběru, je na výrobku znak, který označuje doporučení nepoužít na jeho likvidaci tradiční kontejnery.

Další informace vám poskytnou místní orgány, nebo obchod, ve kterém jste výrobek zakoupili.

1. POPIS

1. Tlačítko na vákuování/ zapečetění.
2. Tlačítko na zapečetění.
3. Tlačítko "Stop".
4. Kontrolní světlo odsávání.
5. Kontrolní světlo svařování.
6. Víko.
7. Vrchní těsnění uzávěru.
8. Odsávač vzduchu.
9. Svařovací drát.
10. Spodní těsnění uzávěru.
11. Výstupky pro otevření víka.
12. Vakuový vývod.

2. TECHNICKÉ ÚDAJE

Napětí/Frekvence: 220-240V~50Hz.

Příkon: 110 W.

Max. délka svaru: 28 cm.

Tento přístroj je v souladu s evropskými směrnici o Elektromagnetické kompatibilitě a nízkém napětí a se směrnici EHS vztahující se na materiály určené pro kontakt s potravinami.

3. FUNGOVÁNÍ


Ujistěte se, že všechny části zařízení, které přijdou do styku s potravinami, jsou čisté.

- Umístěte zařízení na suché a dostatečně prostorné místo. Zapojte do elektrické sítě a zdvihněte kryt.
- Vložte potraviny do sáčku.
- Umístěte obě strany sáčku do oblastí uzavření a pod vakuový manipulátor.
- Pro zavření krytu zatlačte na oba jeho konce, uslyšíte zaklapnutí.
- Stiskněte tlačítko "vakuum/uzavření".
- Po zhasnutí světelných kontrolky vakua/uzavření stiskněte tlačítka otevření.
- Pokud zařízení použijete 10x za sebou, nechte ho poté odpočívat po dobu 15 minut.

Podrobné informace o provozu vaší vakuové baličky naleznete na www.fagor.com.



Pozor!

Nedotýkejte se povrchů, které jsou označeny symbolem "" během použití nebo těsně po něm. Jsou horké!

BEZPEČNOSTNÉ POKYNY

■ Před prvním použitím zařízení si pozorně přečtete návod na použití a odložte si ho pro případ potřeby v budoucnu. Více informací o fungování zařízení najdete na stránce www.fagor.com.

■ Před použitím výrobku si overte, či napětí v domácí elektrické síti zodpovídá napětí, které je uvedené na štítku spotřebiča.

■ V případě, že zásuvka a zástrčka spotřebiča nie sú kompatibilné, nahraďte zástrčku inou, vhodnou. Výmenu môže urobiť len osoba s potrebnou kvalifikáciou.

■ Z hľadiska elektrickej bezpečnosti môže byť výrobok zapojený iba do zásuvky s dokonalým uzemnením, tak ako to určujú platné predpisy. V prípade nejasností sa obráťte na odborníka s potrebnou kvalifikáciou.

■ Neodporúčame používať adaptéry, rozdvojky a/alebo predlžovacie káble. Ak je ich použitie nevyhnutné, používajte iba adaptéry, rozdvojky a predlžovacie káble, ktoré zodpovedajú platným bezpečnostným predpisom a normám; dbajte aby nebol prekročený výkon, uvedený na adaptéri.

■ Po odbalení si overte, či je výrobok v dokonalom stave. Pokiaľ si nie ste istí, obráťte sa na najbližšie autorizované servisné stredisko.

■ Časti obalu (plastové vrecká, polystyrénové súčasti, atď.), nesmú

zostať v dosahu detí, pretože predstavujú zdroj nebezpečenstva.

■ Tento výrobok je určený iba pre použitie v domácnosti. Iné použitie by bolo považované za nevhodné a nebezpečné.

■ Výrobca nezodpovedá za škody, ktoré môžu vzniknúť z použitia spotrebiča nesprávnym, nevhodným či nezodpovedajúcim spôsobom alebo jeho opravou vykonanou nekvalifikovanou osobou.

■ Nedotýkajte sa spotrebiča ak máte mokré alebo vlhké ruky alebo nohy.

■ Majte spotrebič v dostatočnej vzdialenosti od vody a iných tekutín, aby ste predišli elektrickému výboju. Nezapojujte spotrebič, ak sa nachádza na vlhkom podklade.

■ Položte spotrebič na suchý, pevný a rovný povrch.

■ Nedovoľte deťom alebo nesvojprávnym osobám manipulovať so spotrebičom bez dozoru.

■ Deti sa nesmú hrať so spotrebičom. Ak deti nedosiahli vek 8 a viac rokov alebo na ne nik nedohliada, nemali by spotrebič čistiť ani na ňom vykonávať údržbu.

■ Spotrebič a napájací kábel udržiavajte mimo dosah detí mladších ako 8 rokov.

■ Nenechávajte zapnutý spotrebič bez dozoru, pretože môže byť zdrojom nebezpečenstva.

■ Pri odpojení sieťového prírodného kábla nikdy neťahajte za samotný kábel.

■ Odpojte spotrebič zo siete pred každou operáciou súvisiacou s čistením alebo údržbou.

■ V prípade poruchy a/alebo nesprávneho fungovania spotrebič vypnite a nepokúšajte sa ho opraviť. V prípade, že je potrebná oprava, obráťte sa výlučne na výrobcu autorizovaný servis a žiadajte, aby boli použité originálne náhradné diely.

■ V prípade, že je kábel poškodený alebo je potrebné ho vymeniť, obráťte sa výlučne na výrobcu autorizovaný servis.

■ Nevystavujte spotrebič atmosférickým vplyvom (dážď, slnko, ľad, a pod.).

■ Nepoužívajte spotrebič ani žiadnu jeho časť na teplých povrchoch ani v ich blízkosti, ani ho na ne nekladte (plynové alebo elektrické horáky, alebo rúry).

■ Na čistenie spotrebiča nepoužívajte abrazívne (drsné) čistiace prostriedky, hubky alebo handričky.


■ Nedotýkajte sa horúcich povrchov. Použite rukoväte alebo držadlá.

■ Dbajte na to, aby sa sieťový prírodný kábel nedotýkal horúcich častí spotrebiča.

ŽIVOTNÉ PROSTREDIE



Po ukončení pracovnej životnosti výrobku sa s ním nesmie zaobchádzať ako s mestským odpadom.

Musíte ho odovzdať v  autorizovaných miestnych strediskách na zber špeciálneho odpadu alebo u predajcu, ktorý zabezpečuje túto službu.

Oddelenou likvidáciou elektrospotrebiča sa predíde možným negatívnym vplyvom na životné prostredie a zdravie, ktoré by mohli vyplývať z nevhodnej likvidácie odpadu a zabezpečí sa tak recyklácia materiálov, čím sa dosiahne významná úspora energie a zdrojov.

Aby sme zdôraznili povinnosť spolupracovať pri separovanom zbere, je na výrobku znak, ktorý označuje odporúčanie nepoužiť na jeho likvidáciu tradičné kontajnery.

Ďalšie informácie vám poskytnú miestne orgány, alebo obchod, v ktorom ste výrobok zakúpili.

1. OPIS

1. Tlačidlo na vákuovanie/ zapečatenie.
2. Tlačidlo na zapečatenie.
3. Tlačidlo "Stop".
4. Kontrolné svetlo odsávania.
5. Kontrolné svetlo zvrárania.
6. Kryt.
7. Vrchné tesnenie uzáveru.
8. Odsávač vzduchu.
9. Zvárací drôt.
10. Spodné tesnenie uzáveru.
11. Gombíky na otvorenie veka.
12. Vákuový vývod.

2. TECHNICKÉ ÚDAJE

Napätie/Frekvencia: 220-240V~50Hz.

Príkon: 110 W.

Max. dĺžka zvaru: 28 cm.

Zariadenie spĺňa podmienky smernice Európskej únie o elektromagnetickej kompatibilite a nízkom napätí a je v súlade s normami CEE o materiáloch, ktoré prichádzajú do kontaktu s potravinami.

3. FUNGOVÁNÍ

Skontrolujte čistotu častí spotrebiča, ktoré sú v kontakte s potravinami.

- Položte spotrebič na suchú a širokú plochu. Zapnite ho do siete a zdvihnite veko.
- Vložte potravinu do vrečka.
- Vložte obe strany vrečka do zvrácej časti a pod vákuový port.
- Zavrite veko na oboch koncoch, kým sa neozve cvaknutie.
- Stlačte tlačidlo „vákuum/zvráranie“.
- Po zhasnutí kontroliek vákua/zvrárania, stlačte tlačidlá na otvorenie.
- Ak zariadenie použijete 10-krát po sebe, nechajte ho na 15 minút odpočívať.

Viac informácií o fungovaní vákuovača nájdete na stránke www.fagor.com.



Pozor!

Nedotýkajte sa povrchu, ktorý je označený symbolom "⚠" počas používania alebo tesne po ňom. Je horúci!

ŚRODKI OSTROŻNOŚCI

■ Przed pierwszym uruchomieniem urządzenia, prosimy o uważne zapoznanie się z instrukcją obsługi i zachowanie instrukcji na wypadek późniejszych wątpliwości. Zapraszamy na naszą stronę internetową w celu zasięgnięcia szczegółowej informacji **www.fagor.com**.

■ Przed użyciem urządzenia należy sprawdzić, czy napięcie w sieci odpowiada napięciu wskazanemu na urządzeniu.

■ W przypadku niezgodności pomiędzy kontaktem poboru prądu a wtyczką urządzenia należy wymienić gniazdko na odpowiednie korzystając z pomocy właściwie wykwalifikowanego personelu.

■ Bezpieczeństwo elektryczne urządzenia gwarantowane jest wyłącznie gdy jest ono podłączone do instalacji z uziemieniem tak jak przewidują to obowiązujące normy bezpieczeństwa elektrycznego. Wątpliwości należy kierować do właściwie wykwalifikowanego personelu.

■ Nie zalecamy stosowania adapterów, trójników i/lub przedłużaczy. W przypadku, gdy ich użycie jest niezbędne należy stosować adaptory i przedłużacze spełniające obowiązujące normy bezpieczeństwa uważając, aby nie przekroczyć mocy wskazanej na adapterze.

■ Po usunięciu opakowania należy sprawdzić, czy urządzenie wygląda

właściwie, a wątpliwości należy kierować do najbliższego Serwisu Technicznego.

■ Elementy opakowania (plastikowe torby, gąbka poliestrowa, itp.) nie mogą pozostawać w zasięgu dzieci, ponieważ stanowią potencjalne źródło ryzyka.

■ Urządzenie przeznaczone jest wyłącznie do użytku domowego. Jakikolwiek inne użycie jest nieprawidłowe i niebezpieczne.

■ Producent nie ponosi odpowiedzialności za szkody mogące wyniknąć z nieodpowiedniego lub błędnego użycia żelazka ani też za naprawy dokonane przez niewykwalifikowany personel.

■ Nie dotykać urządzenia mokrymi lub wilgotnymi dłońmi lub stopami.

■ Urządzenia nie można stawiać w pobliżu wody lub innych płynów aby nie doszło do spięcia elektrycznego; Nie włączaj urządzenia jeżeli stoi ono na wilgotnej powierzchni.

■ Stawiaj żelazko na suchej, stabilnej i twardej powierzchni.

■ Żelazko nie może być obsługiwane przez dzieci lub osoby niepełnosprawne.

■ Nie pozwalaj dzieciom bawić się urządzeniem. Dzieci nie powinny także zajmować się czyszczeniem lub konserwacją urządzenia chyba, że skończyły 8 lat i wykonują te czynności pod nadzorem osoby dorosłej.

- Urządzenie oraz kabel, należy trzymać z dala od dzieci poniżej 8 roku życia.
- Nie pozostawiaj włączonego żelazka ponieważ jest ono potencjalnym źródłem ryzyka.
- Przy wyłączeniu wtyczki z kontaktu nie ciągnij za kabel
- Wyłącz urządzenie z kontaktu przed czyszczeniem lub konserwacją.
- W przypadku awarii, nieprawidłowego działania lub nie użytkowania wyłącz urządzenie i nie podejmować samodzielnych napraw. W przypadku, gdyby konieczna była naprawa należy zwrócić się wyłącznie do autoryzowanego przez producenta serwisu i żądać zastosowania oryginalnych części zamiennych.
- Jeżeli kabel jest uszkodzony należy go wymienić w wyłącznie w autoryzowanym serwisie technicznym.
- Żelazko nie może być poddawane działaniu czynnikom atmosferycznym (deszcz, słońce, lód, etc.).
- Nie używaj i nie pozostawiaj żadnego elementu żelazka na lub w pobliżu rozgrzanych powierzchni (płyty gazowe, elektryczne lub piekarniki).
- Do mycia żelazka nie używaj płynów lub szorstkich ściereczek.
- Nie dotykaj rozgrzanych powierzchni. Stosuj łapki lub uchwyty.

- Kabel elektryczny nie może dotykać rozgrzanych powierzchni żelazka.

ŚRODOWISKO



Na koniec okresu użyteczności produktu nie należy wyrzucać do odpadów miejskich.

Można go dostarczyć do odpowiednich ośrodków segregujących odpady

przygotowanych przez władze miejskie lub do jednostek zapewniających takie usługi.

Osobne usuwanie sprzętu AGD pozwala uniknąć negatywnych skutków dla środowiska naturalnego i zdrowia z powodu jego nieodpowiedniego usuwania i umożliwia odzyskiwanie materiałów, z których jest złożony, w celu uzyskania znaczącej oszczędności energii i zasobów.

Aby podkreślić konieczność współpracy z ośrodkami segregującymi odpady, na produkcie znajduje się informacja przypominająca, iż nie należy wyrzucać urządzenia do zwykłych kontenerów na odpady.

Więcej informacji można zasięgnąć kontaktując się z lokalnymi władzami lub ze sprzedawcą sklepu, w którym zostało zakupione urządzenie.

1. OPIS URZĄDZENIA

1. Przycisk próżnia/zgrzewanie.
2. Przycisk zgrzewanie.
3. Przycisk „Stop”.
4. Lampka podciśnienia.
5. Lampka zgrzewania.
6. Pokrywa zewnętrzna.
7. Uszczelka zamykająca górna.
8. Komora próżniowa.
9. Listwa zgrzewająca.
10. Uszczelka zamykająca dolna.
11. Przyciski otwierania pokrywy.
12. Dysza próżni.

2. OPIS TECHNICZNY

Напјение/ Честотливост: 220-240V~50Hz.

Мос: 110 W.

Максимална дугоса згривања: 28 cm.

Niemniejsza sekcja spełnia wymogi Detektyw Europejskich Kompatybilności Elektromagnetycznej i Niskiego Napięcia oraz wymogi dotyczące norm WE w zakresie materiałów mogących pozostawać w kontakcie z żywnością.

3. DZIAŁANIE

Upewnij się, że części urządzenia pozostające w kontakcie z żywnością są czyste.

- Należy umieścić urządzenie w miejscu suchym i przestronnym.
- Umieść jedzenie wewnątrz torby.
- Umieść dwie strony torby w strefie zgrzewu i umieść ją pod pasem próżniowym.
- Zamknij pokrywę przyciskając jej końce aż usłyszysz klik.
- Wciśnij "przycisk próżnia / zgrzew".
- Kiedy światła próżni / zgrzewu zostaną wyłączone należy wcisnąć włącznik.
- Po dziesięciokrotnym użyciu urządzenia, należy przerwać proces na 15 minut.

W celu zasięgnięcia szczegółowej informacji dotyczącej działania urządzenia próżniowego zapraszamy na stronę www.fagor.com.



Środki ostrożności!

W trakcie lub zaraz po zakończeniu użytkowania nie należy dotykać powierzchni oznaczonych symbolem "▲". Są one gorące i grożą poparzeniem!

ИНСТРУКЦИИ ЗА БЕЗОПАСНОСТ

■ Преди да използвате този уред за първи път, моля прочетете внимателно това упътване за употреба и го запазете за следващи справки. По-подробна информация за уреда можете да намерите на www.fagor.com.

■ Уверете се, че напрежението на електрическата мрежа в дома Ви и мощността на контакта отговарят на посочените на апарата.

■ В случай на несъвместимост между контакта и щепсела на апарата, сменете контакта с подходящ, като ползвате услугите на квалифициран професионалист.

■ Безопасността на апарата е гарантирана само, когато той е включен към ефикасно заземен контакт, както изискват действащите норми на електрическа безопасност. В случай на съмнение, обърнете се към квалифициран професионалист.

■ Не се препоръчва използването на адаптори, разклонители и/или удължители. В случай че е наложително използването им, трябва да се ползват само адаптори и удължители, които отговарят на действащите норми на безопасност, като обърнете внимание да не се превишава максималната мощност, обозначена на адаптора.

■ След като отстраните опаковката, проверете дали апаратът е в отлично състояние.

Ако е имате съмнения, обърнете се към най-близкия технически сервиз.

- Опаковъчните материали (найлонови пликове, стиропор и др.) не трябва да се оставят на достъпни за деца места, тъй като са източник на опасности.
- Този апарат трябва да се използва само за домакински цели. Всяка друга употреба ще се счита за неадекватна или опасна.
- Производителят не носи отговорност за щети, които могат да се дължат на неадекватна или неправилна употреба или на ремонт, извършен от неквалифициран персонал.
- Не боравете с апарата с мокри или влажни ръце или стъпала.
- За да избегнете токов удар, дръжте апарата далеч от вода или други течности. Не го включвайте, ако се намира върху влажна повърхност.
- Поставете апарата върху суха, твърда и стабилна повърхност.
- Не позволявайте деца или неспособни лица да боравят с апарата без надзор.
- Не позволявайте на децата да си играят с уреда. Почистването и поддръжката не трябва да се извършват от деца, освен ако са над 8-годишна възраст и са под надзор.
- Дръжте уреда и прикачения към него кабел далеч от деца по-малки от 8-годишна възраст.

- Не оставяйте апарата включен, тъй като може да бъде източник на опасност.
- За да изключите щепсела, никога не дърпайте за кабела.
- Изключете апарата от електрическата мрежа, преди да предприемете каквито и да са действия по почистването или поддръжката му.
- В случай на повреда или лошо функциониране на апарата, изключете го и не се опитвайте да го поправяте. Ако е необходимо да бъде ремонтиран, обърнете се към оторизиран от производителя технически сервиз и изисквайте използването на оригинални резервни части.
- Ако е увреден кабелът на апарата, обърнете се към оторизиран технически сервиз, за да го сменят.
- Не оставяйте апарата изложен на атмосферните влияния (дъжд, слънце, лед и др.).
- Не използвайте и не поставяйте никаква част от апарата върху или в близост до горещи повърхности (електрически или газови котлони или фурни).
- Не използвайте абразивни кърпи или препарати, за да го почиствате.
- Не пипайте горещите повърхности. Използвайте дръжката или ръкохватката.
- Не допускайте кабелът да опира до горещите части на апарата.

ОКОЛНА СРЕДА



В края на полезния живот на апарата не бива да го изхвърляте в контейнера за обикновени домашни отпадъци.

Може да се освободите от него, като го отнесете в специалните центрове за вторични суровини към местните администрации или вашия доставчик, които са длъжни да улесняват тази дейност.

Разделното изхвърляне на електро-домашински уреди предотвратява ред негативни последици за околната среда и здравето, произтичащи от неадекватното им изхвърляне, както и позволява рециклирането на материалите, от които е направен уреда, като по този начин се постига чувствителна икономия на суровини и енергия.

С цел да се подчертае още веднъж задължението за разделно изхвърляне на отпадъците на всеки продукт е отбелязан специален знак, който ви предупреждава и подсеща да не го изхвърляте в контейнера за обикновени домашни отпадъци.

За повече информация се обърнете към местните власти или към магазина, от където сте купили продукта.

1. ОПИСАНИЕ

1. Бутон за вакуумиране/запечатване.
2. Бутон за запечатване.
3. Бутон за вакуумиране; В. Бутон "Stop".
4. Светлинен датчик за вакуумиране.
5. Светлинен датчик за запечатване.
6. Капак.
7. Горен накрайник за затваряне.
8. Вакуумна камера.
9. Запечатващ реотан.
10. Долен накрайник за затваряне.
11. Бутони за отваряне на капака.
12. Дюза за вакуумиране.

2. ТЕХНИЧЕСКИ ХАРАКТЕРИСТИКИ

Напрежение/Честота: 220-240V~50Hz.

Мощност: 110 W.

Максимална дължина на запечатването: 28 см.

Този уред е в съответствие с европейските директиви за електромагнитна съвместимост и за ниско напрежение, и отговаря на предписанията на ЕИО, отнасящи се до материалите, предназначени да бъдат използвани с хранителните продукти.

3. ФУНКЦИОНИРАНЕ


Уверете се, че онези части на уреда, които влизат в допир с храната са чисти.

- Поставете уреда на сухо място, където има пространство. Включете го и отворете капака.
- Поставете хранителния продукт във вътрешността на торбата.
- Нагласете двете лица на торбата така, че да попаднат в зоната за опаковане и под поставката за вакуумиране.
- Затворете капака притискайки го в краищата докато не чуете, че щракне два пъти.
- Натиснете копчето „вакуумиране/опаковане“.
- След изгасване на индикаторите за вакуумиране/опаковане, натиснете копчетата за отваряне.
- При използване на уреда 10 пъти последователно го оставете да отпочине в продължение на 15 минути.

Можете да намерите повече информация относно функционирането на Вашата машина за вакуумиране на www.fagor.com.



Внимание!

Не пипайте повърхностите, отбелязани със знака „“, по време или непосредствено след използване. Горещи са!

МЕРЫ ПРЕДОСТОРОЖНОСТИ

■ Перед тем, как использовать этот аппарат в первый раз, внимательно прочитайте руководство пользователя и сохраните его для последующих консультаций. Для дополнительной информации см. www.fagor.com.

■ Убедитесь, что напряжение в сети в помещении и мощность розетки соответствуют значению, указанному на приборе.

■ В случае несовместимости розетки источника тока со штепсельной вилкой прибора произведите необходимую замену розетки, прибегнув к помощи квалифицированных специалистов.

■ Электрическая безопасность прибора гарантируется только в случае, если он подключен к адекватному источнику заземления, согласно действующим нормам электрической безопасности. При наличии сомнений обратитесь к квалифицированным специалистам.

■ Не рекомендуется использовать адаптеры, тройники и/или удлинители. В случае необходимости следует использовать только адаптеры и удлинители, соответствующие действующим нормам безопасности. При этом нужно следить, чтобы не был превышен

предел мощности, указанный на адаптере.

■ После извлечения из упаковки убедитесь, что прибор находится в безупречном состоянии. При наличии сомнений обратитесь в ближайший центр технического обслуживания.

■ Компоненты упаковки (пластиковые пакеты, полистирольная пена и т.д.) следует хранить вдали от детей, так как они могут стать потенциальными источниками опасности.

■ Данный прибор следует применять только для бытового использования. Любое другое использование рассматривается как неадекватное или опасное.

■ Производитель не несет ответственности за повреждения, нанесенные вследствие неправильного, ошибочного или нецелевого использования прибора, а также за ремонт, произведенный неквалифицированным персоналом.

■ Не прикасайтесь к прибору мокрыми или влажными руками и ногами.

■ Во избежание электрического разряда держите прибор вдали от воды или других жидкостей. Не включайте прибор в сеть, если он установлен на влажной поверхности.

■ Устанавливайте прибор на сухую, твердую и устойчивую поверхность.

- Не позволяйте детям или инвалидам использовать прибор без присмотра.
- Не позволяйте детям играть с устройством. Ремонт или чисткой устройства могут заниматься дети старше 8 лет, при этом всегда под наблюдением взрослых.
- Храните прибор и его шнур вне досягаемости детей младше 8 лет.
- Не оставляйте включенный утюг без присмотра, так как он может стать источником опасности.
- Вынимая штепсельную вилку из розетки, никогда не тяните за шнур питания.
- Отключайте прибор от сети перед началом любых операций по чистке и обслуживанию.
- В случае поломки или неправильной работы прибора прекратите его использование, выключите его и не пытайтесь починить. В случае необходимости ремонта, обращайтесь исключительно в центр технического обслуживания, сертифицированный производителем, с запросом на замену оригинальных деталей.
- При повреждении шнура питания данного прибора обращайтесь в сертифицированный центр технического обслуживания для его замены.
- Не подвергайте прибор воздействию природных явлений

(таких как дождь, солнце, лед и т.д.).

- Не используйте и не располагайте никакие части данного прибора на горячих поверхностях (газовых или электрических варочных поверхностях или плитах).
- Не используйте моющие средства или абразивные ткани для чистки прибора.
- Не прикасайтесь к горячим поверхностям. Используйте ручки или рукоятки.
- Не допускайте, чтобы шнур питания касался горячих частей прибора.

ОКРУЖАЮЩАЯ СРЕДА

После окончания срока службы, данный прибор не должен утилизироваться вместе с бытовыми отходами.

Он может быть передан в специальные центры

дифференцированного сбора отходов, находящиеся в ведомстве муниципальных властей, или агентам, работающим в данной сфере услуг.

Раздельная утилизация бытовых электроприборов позволяет избежать возможных негативных последствий для окружающей среды и здоровья людей, которые могут иметь место вследствие неправильной утилизации, а также позволяет повторно использовать материалы, входящие в состав этих приборов, и добиться, таким образом, существенной экономии энергии и ресурсов.

Чтобы подчеркнуть необходимость раздельной утилизации, на данном приборе нанесен знак, предупреждающий о запрете использования традиционных мусорных контейнеров.

Для получения более подробной информации свяжитесь с местным органом власти или с магазином, где Вы приобрели данный продукт.

1. ОПИСАНИЕ

1. Кнопка подачи вакуума/запайки.
2. Кнопка запайки.
3. Кнопка «Стоп».
4. Контрольная лампа подачи вакуума.
5. Контрольная лампа запайки.
6. Крышка.
7. Верхняя уплотнительная прокладка.
8. Вакуумная камера.
9. Сварочная планка.
10. Нижняя уплотнительная прокладка.
11. Кнопки открытия крышки.
12. Всасывающее сопло.

2. ТЕХНИЧЕСКИЕ ХАРАКТЕРИСТИКИ

Напряжение/частота: 220-240 В~50 Гц.

Мощность: 110 Вт.

Максимальная длина запайки: 28 см.

Данный аппарат отвечает требованиям европейской директивы об электромагнитной совместимости и низком напряжении, и соответствует нормам ЕС в отношении материалов, которые находятся в контакте с пищевыми продуктами.


3. ЭКСПЛУАТАЦИЯ ПРИБОРА

Убедитесь, что части аппарата, которые вступают в контакт с пищевыми продуктами, являются чистыми.

- Разместите аппарат в сухом и просторном месте. Включите его и поднимите крышку.
- Поместите пищевые продукты внутрь пакета.
- Поместите обе стороны пакета в зону запечатывания и под вакуумной стойкой.
- Закройте крышку и нажимайте на ее края, пока не услышите щелчок.
- Нажмите кнопку «вакуум/запечатывание».
- Когда световой индикатор «вакуум/запечатывание» погаснет, нажмите кнопку открывания аппарата.
- После 10 раз использования аппарата, следует сделать 15-минутный перерыв.

Для дополнительной информации о работе вакуумного упаковщика обратитесь к www.fagor.com.

**Внимание!**

Не прикасайтесь к поверхностям, обозначенным символом „“, во время работы прибора и сразу после пользования им.

Эти поверхности горячие!

البيئة



عند نهاية عمر الجهاز، لا ينبغي التخلص منه مختلطا مع النفايات المنزلية العامة.

بالإمكان تسليمها، بدون تكلفة، في مراكز خاصة للتجميع، معينة من طرف الإدارات المحلية أو من الموزعين الذين يقومون بتسهيل هذه الخدمة.

التخلص بشكل منفصل من نفايات الأجهزة المنزلية، يعني تجنب العواقب السلبية المحتملة على البيئة والصحة، الناجمة عن التخلص الغير الملائم ويمكن أيضا من معالجة وإعادة تدوير المواد المستخدمة، حاصلين بذلك على توفيرات هامة في الطاقة وفي الموارد. ولتسليط الضوء على ضرورة التعاون والمساهمة في الجمع الإنتقائي للنفايات، فإنه يوجد بالمنتج علامة تشير إلى التحذير بعدم استخدام الحاويات التقليدية للتخلص منها. وللمزيد من المعلومات، الاتصال بالسلطة المحلية أو المتجر التي اشترت منه المنتج.

3. التشغيل

تأكد من نظافة أجزاء الجهاز التي هي على اتصال مباشر بالمواد الغذائية.

- ضع الجهاز في مكان جاف ونظيف. صله بمأخذ التيار وارفع الغطاء.
- ضع المواد الغذائية بداخل الكيس.
- ركب الوجهين الإثنى للكيس بداخل المنطقة المغلقة وتحت عمود الإفراغ.
- أقفل الغطاء بالضغط على أطرافه حتى تسمع كليكين.
- أضغط على "زر سحب الهواء/الغلق".
- عند توقف مصابيح سحب الهواء/مغلق، اضغط على أزرار الفتح.
- إذا استعملت الجهاز خلال 10 مرات متتابة، دعه يستريح خلال 15 عشر دقيقة.

ستجد معلومات وافية عن تشغيل جهاز سحب الهواء الخاص بك في www.fagor.com.

تحذير!

يجب عدم لمس الأسطح المعلقة بالرمز "⚠" خلال أو بعد الإستخدام بالضغط. فهي ساخنة!



1. الوصف

1. زر تفريغ الهواء / ختم التعبئة.
2. زر ختم التعبئة.
3. زر "قف".
4. مصباح تفريغ الهواء.
5. مصباح ختم التعبئة.
6. الغطاء.
7. وصلة الإغلاق العلوي.
8. حجرة تفريغ الهواء.
9. قضيب الختم.
10. وصلة الإغلاق السفلي.
11. أزرار فتح الغطاء.
12. دعامة إفراغ الهواء.

2. المواصفات الفنية

الجهد / التردد: 220-240 فولت 50 هرتز.
الطاقة: 110 واط.
الطول الأقصى للختم: 28 سم.

يتطابق هذا الجهاز مع التوجيهات الأوروبية بشأن التوافق الكهرومغناطيسي والجهد المنخفض وطبقا لقوانين المجموعة الأوروبية المتعلقة بالمواد التي لها اتصال بالمواد الغذائية.

- لا تترك الجهاز معرضاً للعناصر الجوية (المطر والشمس والثلج إلخ).
- لا تستعمل أو تضع أي جزء من هذا الجهاز لا على أو بالقرب من سطحيات ساخنة (لوحات الطهي بالغاز أو بالكهرباء أو الأفران).
- لا تستخدم لا منظفات ولا كاشطات لتنظيف هذه الوحدة.
- لا تلمس السطحيات الساخنة. إستخدم المقابض.
- تفادى أن يلمس الكابل الأجزاء الساخنة للجهاز.

- لن يكون المصنع مسؤولاً عن الأضرار التي قد تنتج عن الاستخدام الغير المناسب والخطأ أو الأقل ملائمة أو بسبب توصيلات تمت عن طريق أشخاص غير مؤهلين.
- لا تلمسوا الجهاز عندما تكون أيديكم أو أرجلكم مبللة أو رطبة.
- حافظوا على الجهاز بعيداً عن المياه أو سوائل أخرى لتفادي الصدمة الكهربائية، لا توصلوا المنتج بالكهرباء إن كان على أرضية مبللة.
- ضعوا الجهاز على أرضية جافة ووطيدة وثابتة.
- لا تدعوا الأطفال أو المعوقين يعالجون الجهاز بدون مراقبة.
- لا تدع الأطفال يلعبون بالجهاز. ولا ينبغي كذلك أن يتكلف الأطفال بأشغال الصيانة أو التنظيف إلا إذا تجاوز سنهم 8 سنوات وكانوا تحت الإشراف.
- حافظ على الجهاز وكذا الكابل بعيداً عن متناول الأطفال الذين يقل سنهم عن 8 سنوات.
- لا تتركوا الجهاز مشتغلاً لأنه قد يكون مصدر خطر.
- لا تجذب الكابل أبداً عند إزالة الدبوس عن الكهرباء.
- ينبغي فصل الجهاز عن التيار الكهربائي قبل القيام بأي عملية تنظيف أو صيانة.
- في حالة وقوع عطب أو سوء تشغيل بالجهاز وإن كنت لن تستخدمه بعد ذلك، أوقفه عن التشغيل ولا تحاول إصلاحه. وفي حالة الحاجة للإصلاح، توجه فقط إلى خدمة المساعدة التقنية المعتمدة من طرف المصنع واطلب استخدام قطع غيار أصليين.
- إذا حدث ضرر بكابل هذا الجهاز، توجه إلى خدمة المساعدة التقنية لتغييره.

تحذيرات السلامة

- قبل استخدام هذا الجهاز لأول مرة، ينبغي قراءة وبعناية لدليل التعليمات هذا والإحتفاظ به للرجوع إليه في المستقبل. يمكنك أن تجد www.fagor.com معلومات وافية عن هذا الجهاز في.
- الإستشارات: تحقق من أن ضغط الشبكة الكهربائية بالمنزل وقوة مأخذ الطاقة هي متوافقة مع تلك المشار إليها بالجهاز.
- في حالة عدم وجود توافق بين مأخذ الطاقة الكهربائية وقابس الجهاز، يجب استبدال مأخذ الطاقة بأخر يكون متلائم وكذا بالاستعانة بمهنيين مؤهلين.
- السلامة الكهربائية للجهاز تُضمن فقط عندما يكون مرتبط بوصلة تأريض فعالة مثلما هو واجب في القواعد الساري بها العمل والمتعلقة بالسلامة الكهربائية. وعند الشك، إستشروا مهنيين مؤهلين في الموضوع.
- لا ينصح باستخدام لا قابس مهائى ولا مهائيات لتوفير عدة مقابس ولا/ أو كابلات تطويل. وإن اقتضت الضرورة ذلك، فينبغي استخدام فقط لقابس مهائى وكابلات تطويل التي هي متطابقة مع ما تقتضيه قواعد السلامة الجارية المفعول، وبالإنابة إلى عدم تجاوز قوة الطاقة المسار إليها في القابس المهائى.
- يجب التحقق بعد نزع التغليف من أن الجهاز في أفضل الحالات وفي حالة الشك، توجهوا إلى خدمة المساعدة التقنية الأقرب إليكم.
- عناصر التغليف (الأكياس البلاستيكية ورغوة البوليسترين، إلخ) لا يجب تركها في متناول الأطفال لأنها مصدر خطر عليهم.
- لا يستخدم هذا الجهاز إلا لأغراض منزلية. أي استخدام من نوع آخر سيعتبر غير مناسب أو خطير.

El fabricante se reserva los derechos de modificar los modelos descritos en este Manual de Instrucciones.

The manufacturer reserves the right to modify the models described in this User's Manual.

O fabricante, reserva-se os direitos de modificar os modelos descritos neste Manual de Instruções.

Le fabricant se réserve le droit de modifier les modèles décrit dans le présente notice.

Der Hersteller behält sich das Recht vor, die in dieser Gebrauchsanweisung beschrieben Modelle zu verändern.

Il fabbricante si riserva il diritto a modificare i modelli descritti in questo Manuale d'Istruzioni.

Ο κατασκευαστής διατηρεί αποκλειστικά το δικαίωμα να τροποποιήσει τα μοντέλα που περιγράφονται στο παρόν Εντυπο Οδηγίων.

A gyártó fenntartja magának a jogot a használati útmutatóban közölt műszaki adatok megváltoztatására.

Výrobce si vyhradzuje právo modifikovat modely popsané v tomto uživatelském návodu.

Výrobca si vyhradzuje právo modifikovať modely opísané v tomto užívateľskom návode.

Producent zastrzega sobie prawo do modyfikowania modeli opisanych w niniejszej instrukcji obsługi.

Производителя си запазва правото променя моделите описани в този наръчник.

Производитель оставляет за собой право замены модели, описанные в данном Руководстве пользователя.

يحتفظ المصنع بحق تعديل النماذج الموصوفة في دليل التعليمات هذا.



Enero 2016

FAGOR   **CNAgroup**

EDESA INDUSTRIAL, S.L. • C.I.F.: B66230947

Barrio Garagarza, s/• E-20500 Mondrago • Gipuzkoa • SPAIN