

Návod k obsluze a montáži Sklokeramické varné desky s indukcí



Před umístěním, instalací a uvedením přístroje do provozu si **bezpodmínečně** přečtěte tento návod k obsluze a montáži.
Ochráníte tak sebe a zabráníte škodám.

Obsah

Bezpečnostní pokyny a varovná upozornění	5
Váš příspěvek k ochraně životního prostředí	18
Popis přístroje	19
Varná deska	19
Ovládací prvky a indikátory	20
Údaje k varným zónám	22
První uvedení do provozu	23
První čištění varné desky	23
První uvedení varné desky do provozu	23
Miele@home	24
Aktivace funkce Miele@home	25
Stornování postupu	26
Vynulování nastavení	26
Indukce	27
Princip funkce	27
Varné nádobí	27
Zvuky	29
Princip funkce odsavače par	30
Tipy pro úsporu energie	31
Rozsah nastavení varných zón	32
Obsluha	33
Princip ovládání	33
Zapnutí varné desky	34
Nastavení stupně výkonu	34
Vypnutí varné zóny/varné desky	34
Ukazatel zbytkového tepla	34
Nastavení stupně výkonu – rozšířený rozsah nastavení	35
Varná oblast PowerFlex	35
Automatika uvedení do varu	36
Booster	37
Udržování teploty	38
Odsávač par	39
Časovač	41
Kuchyňský budík	41
Automatické vypnutí varné zóny	42

Doplňkové funkce	43
Stop&Go	43
Recall.....	43
Ochrana pro utření.....	44
Demonstrační mód.....	44
Zobrazení údajů o varné desce	44
Bezpečnostní zařízení	45
Zablokování zprovoznění / blokování	45
Bezpečnostní vypnutí.....	47
Ochrana proti přehřátí	48
Programování	49
Informace pro zkušební ústav	52
Čištění a ošetřování	53
Tukový filtr a nasávací mřížka.....	55
Záchytná vana odsávače par	56
Vynulování počítadla provozních hodin tukového filtru	56
Regenerace pachového filtru	56
Vynulování počítadla provozních hodin pachového filtru.....	56
Co udělat, když	57
Příslušenství k dokoupení	61
Instalace	62
Bezpečnostní pokyny pro vestavbu	62
Bezpečnostní vzdálenosti	64
Pokyny k montáži	67
Montáž bez rámu se zabroušením	67
Montáž bez rámu pro zapuštění	68
Minimální výška soklu	68
Záchytná vana tuku	68
Příklady vestavby	69
Rozměry pro vestavbu – bez rámu se zabroušením	70
KMDA 7633 FR.....	70
Hloubka pracovní desky 600 mm.....	72
Hloubka pracovní desky větší než 600 mm.....	74
Rozměry pro vestavbu – bez rámu pro zapuštění	76
KMDA 7633 FL	76
Hloubka pracovní desky 600 mm.....	77
Hloubka pracovní desky větší než 600 mm.....	79

Obsah

Změna směru vyfukování	81
Otočení vyfukovacího hrdla doprava.....	81
Otočení vyfukovacího hrdla doleva	82
Připojení k okennímu kontaktu, pokud je potřebné.....	84
Montáž bez rámu se zabroušením	86
Montáž bez rámu pro zapuštění.....	87
Odtahové potrubí	88
Elektrické připojení.....	89
Servisní služba.....	92
Kontakt při závadách	92
Typový štítek.....	92
Záruka	92
Informační listy výrobků	93
Prohlášení o shodě.....	95

Bezpečnostní pokyny a varovná upozornění

Tato varná deska odpovídá předepsaným bezpečnostním předpisům. Neodborné používání však může vést k poranění osob a věcným škodám.

Než varnou desku uvedete do provozu, přečtěte si pozorně návod k obsluze a montáži. Obsahuje důležité pokyny pro montáž, bezpečnost, používání a údržbu. Tím ochráníte sebe a zabráníte škodám na varné desce.

Podle normy IEC 60335-1 upozorňuje Miele výslovně na to, že je bezpodmínečně nutné přečíst si a dodržovat kapitolu věnovanou instalaci varné desky a bezpečnostní pokyny a varovná upozornění.

Miele neodpovídá za škody, které vzniknou v důsledku nedbání těchto pokynů.

Návod k obsluze a montáži uschovejte a předejte ho případnému novému majiteli.

Bezpečnostní pokyny a varovná upozornění

Používání ke stanovenému účelu

- ▶ Tato varná deska je určena pro používání v domácnosti a v prostorách podobných domácnostem.
- ▶ Tato varná deska není určena k používání venku.
- ▶ Používejte varnou desku výhradně v domácnosti k přípravě jídel a udržování jejich teploty. Všechny ostatní způsoby používání jsou nepřijatelné.
- ▶ Osoby, které vzhledem ke svým fyzickým, smyslovým a psychologickým schopnostem nebo kvůli nezkušenosti nebo neznalosti nejsou schopné varnou desku bezpečně obsluhovat, musí být při obsluze pod dozorem. Tyto osoby smí varnou desku obsluhovat bez dozoru jen tehdy, když jim byla vysvětlena tak, že ji mohou obsluhovat bezpečně. Musí být schopné rozpoznat a chápat možná nebezpečí v případě chybné obsluhy.

Děti v domácnosti

- ▶ Děti mladší osmi let se nesmí samy bez dozoru pohybovat v blízkosti varné desky.
- ▶ Děti starší než osm let smí varnou desku obsluhovat bez dozoru jen tehdy, když jim byla vysvětlena tak, že ji mohou obsluhovat bezpečně. Děti musí být schopné rozpoznat a chápat možná nebezpečí v případě chybné obsluhy.
- ▶ Děti nesmí čistit varnou desku bez dozoru.
- ▶ Dohlížejte na děti, které se zdržují v blízkosti varné desky. Nikdy nenechte děti hrát si s varnou deskou.
- ▶ Varná deska se během provozu zahřeje na vysokou teplotu a zůstane horká ještě nějakou dobu po vypnutí. Nedovolte dětem, aby se k varné desce přiblížily, dokud nevychladne natolik, že je vyloučeno jakékoli nebezpečí popálení.
- ▶ Nebezpečí popálení. V odkládacích prostorech nad varnou deskou nebo za ní neukládejte předměty, které by mohly zajímat děti. Děti by jinak mohly být sváděny k lezení na přístroj.
- ▶ Nebezpečí popálení a opaření. Otočte ucha hrnců a rukojeti pánví stranou nad pracovní plochu, aby děti nemohly nádobí stáhnout a popálit se.
- ▶ Nebezpečí udušení. Děti by si mohly hrát s obalovým materiálem, např. fólií, mohly by se do ní balit nebo si ji dávat přes hlavu a udusit se. Obalový materiál uchovávejte mimo dosah dětí.
- ▶ Používejte zablokování zprovoznění, aby varnou desku nemohly bez dozoru zapnout děti. Když varnou desku používáte, zapněte blokování, aby děti nemohly změnit (zvolená) nastavení.

Bezpečnostní pokyny a varovná upozornění

Technická bezpečnost

- ▶ Neodborně provedenými instalačními a údržbářskými pracemi nebo opravami může být uživatel vystaven značným nebezpečím. Instalační a údržbářské práce nebo opravy smí provádět pouze kvalifikovaní pracovníci pověřeni společností Miele.
- ▶ Poškozená varná deska může ohrozit Vaši bezpečnost. Zkontrolujte varnou desku ohledně zjevných poškození. Nikdy neuvádějte do provozu poškozenou varnou desku.
- ▶ Spolehlivý a bezpečný provoz varné desky je zajištěný jen tehdy, když je připojena k veřejné elektrické síti.
- ▶ Varná deska nesmí být připojena k elektrickým střídačům, které se používají při autonomním zásobování elektrickou energií, například při **napájení ze solárních systémů**. Při zapnutí varné desky může jinak dojít k bezpečnostnímu vypnutí kvůli napěťovým špičkám. Může se poškodit elektronika.
- ▶ Elektrická bezpečnost varné desky je zajištěna jen tehdy, když je připojena k elektrickému systému s ochranným vodičem nainstalovanému podle předpisů. Tento základní bezpečnostní požadavek musí být splněný. V případě pochybností nechte elektrickou instalaci zkontrolovat kvalifikovaným elektrikářem.
- ▶ Připojovací údaje (frekvence a napětí) uvedené na typovém štítku varné desky musí bezpodmínečně souhlasit s odpovídajícími parametry elektrické sítě, aby se varná deska nepoškodila. Před připojením tyto údaje porovnejte. V případě pochybností se zeptejte kvalifikovaného elektrikáře.
- ▶ Rozbočovací vícenásobné zásuvky a prodlužovací kabely neposkytují nutnou bezpečnost (nebezpečí požáru). Varnou desku pomocí nich k elektrické síti nepřipojujte.
- ▶ Používejte varnou desku jen vestavěnou, aby byla zajištěna její bezpečná funkce.

Bezpečnostní pokyny a varovná upozornění

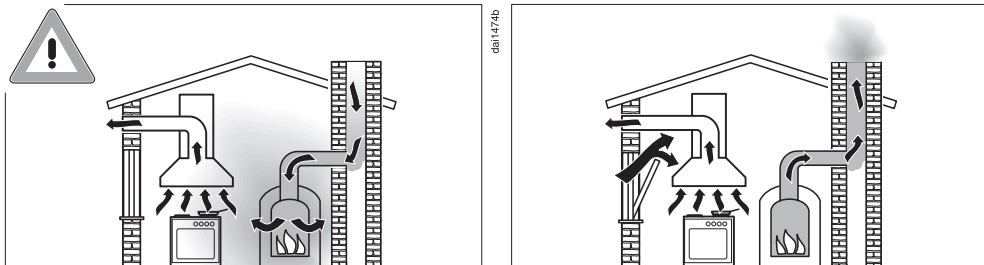
- ▶ Tato varná deska nesmí být provozována na nestabilních místech (např. na lodi).
- ▶ Dotyk přípoju pod napětím a změna elektrické a mechanické konstrukce Vás ohrožují a mohou vést k poruchám funkce varné desky. Nikdy neotvírejte plášť varné desky.
- ▶ Opravy varné desky smí provádět pouze servisní služba Miele, jinak zaniká nárok na záruku.
- ▶ Pouze u originálních náhradních dílů Miele garantuje, že budou splňovat bezpečnostní požadavky. Vadné díly smíte nahradit jen originálními náhradními díly.
- ▶ Varná deska není určena pro provoz s externím časovým spínačem nebo systémem dálkového ovládní.
- ▶ Varnou desku musí k elektrické síti připojit kvalifikovaný elektrikář (viz kapitola „Instalace“, odstavec „Elektrické připojení“).
- ▶ Když je poškozený přívodní síťový kabel, musí ho kvalifikovaný elektrikář nahradit speciálním přívodním síťovým kabelem (viz kapitola „Instalace“, odstavec „Elektrické připojení“).
- ▶ Při instalačních a údržbářských pracích stejně jako při opravách musí být varná deska úplně odpojená od elektrické sítě. Zajistíte to tím, že
 - je vypnutý jistič elektrické instalace nebo
 - je vyšroubovaná šroubovací pojistka elektrické instalace nebo
 - je vytažená elektrická zástrčka (je-li k dispozici) ze zásuvky. Při vytažování zástrčky netahejte za připojovací síťový kabel, nýbrž za zástrčku.
- ▶ Nebezpečí úrazu elektrickým proudem. Při závadě nebo když se objeví praskliny, trhliny nebo pukliny ve sklokeramické desce, neuvádějte varnou desku do provozu nebo ji ihned vypněte. Odpojte varnou desku od elektrické sítě. Zavolejte servisní službu.

Bezpečnostní pokyny a varovná upozornění

► Pokud je varná deska vestavěná za čelem nábytku (např. dvířky), čelo nábytku nikdy nezavírejte, když varnou desku používáte. Za zavřeným čelem nábytku se hromadí teplo a vlhkost. Tím se může poškodit varná deska, montážní skříň a podlaha. Čelo nábytku zavřete až po zhasnutí ukazatelů zbytkového tepla.

Bezpečnostní pokyny a varovná upozornění

Současný provoz s topeništěm závislým na vzduchu z místnosti



⚠ Nebezpečí otravy spaliny!

Při současném používání odsávače par a topeniště závislého na vzduchu ze stejné místnosti nebo sdruženého větrání buďte mimořádně opatrní.

Topeniště závislá na vzduchu z místnosti nasávají vzduch potřebný k hoření z prostoru instalace a svoje zplodiny odvádí ven prostřednictvím zařízení na odtah zplodin (např. komínem). Mohou to být např. topná zařízení na plyn, olej, dřevo nebo uhlí, průtokové ohřívače, zařízení na ohřev teplé vody, plynové varné desky nebo plynové pečicí trouby.

Odsávač par odvádí vzduch z kuchyně a sousedních místností.

Platí to pro tyto provozní způsoby:

- odtahový provoz,
- cirkulační provoz s boxem pro cirkulační provoz umístěným mimo místnost.

Bez dostatečného přívodu vzduchu vzniká podtlak. Topeniště není zásobováno dostatečným množstvím vzduchu. Spalování je tak negativně ovlivněno.

Jedovaté zplodiny mohou být nasávány z komínu nebo odtahové šachty do obytných místností.

Může být ohrožen život!

Bezpečnostní pokyny a varovná upozornění

Bezpečný provoz je možný, když bude při současném provozu odsávače par a topeniště závislého na vzduchu z místnosti nebo sdruženého větrání dosaženo podtlaku nejvýše 4 Pa (0,04 mbar), kdy je zaručeno, že nedojde k nasávání zplodin z topeniště zpět do místnosti.

Lze toho dosáhnout tím, že neuzavíratelnými otvory, např. ve dveřích nebo oknech, bude moci do místnosti proudit vzduch potřebný pro spalování. Přitom je nutné dbát na dostatečný průřez přívodního otvoru vzduchu. Samostatná větrací mřížka ve zdi zpravidla nezaručuje dostatečný přívod vzduchu.

Při posouzení je třeba brát v potaz vzájemné propojení větrání celého obydlí. Ohledně toho se poraďte s příslušným kominickým mistrem.

Je-li odsávač par provozován v režimu s cirkulací vzduchu, kdy je vzduch veden zpět do prostoru instalace, je současný provoz topeniště závislého na vzduchu z místnosti nezávadný.

Bezpečnostní pokyny a varovná upozornění

Provozní zásady

- ▶ Varná deska se během provozu zahřeje na vysokou teplotu a zůstane horká ještě nějakou dobu po vypnutí. Až když zhasnou všechny ukazatele zbytkového tepla, nehrozí již nebezpečí popálení.
- ▶ Přehřáté oleje a tuky se mohou vznítit. Při práci s oleji a tuky nenechte varnou desku nikdy bez dozoru. Hořící oleje a tuky nikdy nehaste vodou. Vypněte varnou desku. Zaduste plameny opatrně poklicí nebo hasicí houní.
- ▶ Nenechte varnou desku za provozu bez dozoru. Krátké vaření a smažení mějte stále pod dohledem.
- ▶ Otevřený oheň představuje nebezpečí požáru! Flambování je zakázáno. Zapnutý odsávač par nasává plameny do filtru. Může se vznítit usazený tuk.
- ▶ Když se zahřejí nádoby se spreji, snadno vznětlivé kapaliny nebo hořlavé materiály, mohou se vznítit. Proto snadno vznětlivé předměty nikdy neuchovávejte v zásuvkách přímo pod varnou deskou. Případné příborníky musí být z žáruvzdorného materiálu.
- ▶ Nikdy neohřívejte prázdné varné nádoby.
- ▶ V uzavřených plechovkách vzniká při zavařování a ohřívání přetlak, v jehož důsledku se mohou roztrhnout. Nepoužívejte varnou desku k zavařování a ohřívání plechovek.
- ▶ Když varnou desku přikryjete, hrozí při nechtěném zapnutí nebo zbytkovém teple nebezpečí, že se vznítí, praskne nebo roztaví materiál pokrývky. Varnou desku nikdy nepřikrývejte, např. krycími deskami, plátnem nebo ochrannou fólií.
- ▶ Při zapnutí varné desce, nechtěném zapnutí nebo zbytkovém teple hrozí nebezpečí, že se zahřejí kovové předměty odložené na varné desce. Jiné materiály se mohou roztavit nebo vznítit. Vlhké poklice hrnců se mohou pevně přisát. Varnou desku nikdy nepoužívejte jako odkládací plochu. Po použití vypněte varné zóny.

Bezpečnostní pokyny a varovná upozornění

- ▶ Můžete se spálit o horkou varnou desku. Při všech pracích s horkou varnou deskou si chraňte ruce chňapkami nebo rukavicemi na hrnce. Používejte jen suché rukavice nebo chňapky. Mokrý nebo vlhké textilie lépe vedou teplo a mohou vyvolat popálení párou.
- ▶ Odsávač par se při vaření může silně zahřát horkými výpary z vaření.
Pláště a tukových filtrů se dotýkejte až poté, co odsávač par do pracovní desky vychladne.
- ▶ Když v blízkosti varné desky používáte elektrický přístroj (např. ruční mixér), dbejte na to, aby se jeho přívodní síťový kabel nedostal do styku s horkou varnou deskou. Mohla by se poškodit izolace kabelu.
- ▶ Sůl, cukr nebo zrnka písku, např. z čištění zeleniny, mohou způsobit škrábance, když se dostanou na spodní stranu nádobí. Než na varnou desku postavíte nádobí, dávejte pozor, aby dno nádobí i sklokeramická deska byly čisté.
- ▶ Když na sklokeramickou desku spadnou byť i malé předměty jako např. solnička, mohou v ní vzniknout trhliny nebo praskliny. Dávejte pozor, aby na sklokeramickou desku nespadly žádné předměty.
- ▶ Horké předměty na sensorových tlačítkách a ukazatelích by mohly poškodit elektroniku, která se nachází pod nimi. Proto horké hrnce a pánve nikdy nestavte na sensorová tlačítka a ukazatele.
- ▶ Když se na horkou varnou desku dostane cukr, jídla obsahující cukr, umělá hmota nebo alobal a roztaví se, poškodí při chladnutí sklokeramickou desku. Varnou desku okamžitě vypněte a tyto látky ihned důkladně seškrábněte škrabkou na sklo. Použijte při tom chňapky. Sklokeramickou desku pak po vychladnutí dočistěte čistícím prostředkem na sklokeramiku.
- ▶ Zahřívání prázdné hrnce mohou vést k poškození sklokeramické desky. Nenechte varnou desku za provozu bez dozoru.

Bezpečnostní pokyny a varovná upozornění

- ▶ Drsná dna hrnců a pánví poškrábou sklokeramickou desku. Použijte pouze hrnce a pánve s hladkým dnem.
- ▶ Varné nádobí při přemísťování zvedejte. Tak zabráníte šmouhám vzniklým otěrem a škrábancům.
- ▶ Z důvodu rychlého rozehrívání může za jistých okolností teplota dna varného nádobí za velmi krátkou dobu dosáhnout hodnoty samovznícení olejů nebo tuků. Nenechte varnou desku za provozu bez dozoru.
- ▶ Tuky a oleje zahřívejte maximálně jednu minutu a nikdy na to nepoužívejte funkci Booster.
- ▶ Pouze pro osoby s kardiostimulátorem: V bezprostřední blízkosti zapnuté varné desky vzniká elektromagnetické pole. Újma pro kardiostimulátor je však nepravděpodobná. V případě pochybností se obraťte na výrobce kardiostimulátoru nebo na svého lékaře.
- ▶ Elektromagnetické pole zapnuté varné desky může být na újmu funkce magnetizovatelných předmětů. Kreditní karty, paměťová média, kalkulačky atd. se nesmí nacházet v bezprostřední blízkosti zapnuté varné desky.
- ▶ Kovové předměty, které jsou uloženy v zásuvce pod varnou deskou, se mohou při delším, intenzivním používání varné desky zahřát na vysokou teplotu.
- ▶ Varná deska je vybavená ventilátorem chlazení. Pokud se pod zabudovanou varnou deskou nachází zásuvka, musíte dbát na dostatečný odstup mezi obsahem zásuvky a spodní stranou varné desky, aby byl zaručen dostatečný přívod vzduchu pro varnou desku.
- ▶ Pokud se pod vestavěnou varnou deskou nachází zásuvka, neuchovávejte v ní špičaté nebo malé předměty, papír, ubrousky atd. Tyto předměty mohou větracími štěrbinami vniknout nebo být nasáty do pláště a poškodit tak ochlazovací ventilátor nebo omezit chlazení.
- ▶ Na varné zóně, zóně pro pekáč nebo ve varné oblasti PowerFlex nepoužívejte nikdy dvě varné nádoby současně.

Bezpečnostní pokyny a varovná upozornění

- ▶ Když nádobí na varné zóně nebo zóně pro pekáč stojí jen částečně, mohou se ucha nebo rukojeti za jistých okolností zahřát na velmi vysokou teplotu.
Na varnou zónu nebo zónu pro pekáč pokládejte varné nádobí vždy doprostřed.
- ▶ Usazený tuk a nečistoty zhoršují funkci odsávače par.
Odsávač par nikdy nepoužívejte bez tukových filtrů, aby bylo zajištěno čištění výparů z vaření.
- ▶ Pokud nebude čištění prováděno podle pokynů v tomto návodu k obsluze, hrozí nebezpečí požáru.
- ▶ Za provozu nepřikryjte nasávací mřížku odsávače par.
- ▶ Neodstavte horké varné nádobí na nasávací mřížce odsávače par.
Zhorší se tím funkce odsávače par a nasávací mřížka se může poškodit.
- ▶ Vnikající tekutiny mohou poškodit odsávač par. Nenechte vniknout tekutiny do odsávače par.
- ▶ Lehké předměty mohou být nasáty odsávačem par a narušit jeho funkci. V blízkosti odsávače par neodkládejte lehké předměty (např., utěrky, papír).

Čištění a ošetřování

- ▶ Pára z parního čisticího zařízení se může dostat k součástem pod napětím a vyvolat zkrat.
Na čištění varné desky nikdy nepoužívejte parní čisticí zařízení.
- ▶ Pokud je varná deska zabudována nad pečicí troubou nebo sporákem s pyrolýzou, nezprovozňujte ji během pyrolýzy, protože se může aktivovat ochrana proti přehřátí varné desky (viz příslušná kapitola).

Příslušenství

- ▶ Používejte výhradně originální příslušenství Miele. Pokud budou namontovány nebo vestavěny jiné díly, zaniká veškerá záruka nebo ručení poskytované společností Miele.

Váš příspěvek k ochraně životního prostředí

Likvidace přepravního obalu

Obal chrání přístroj před poškozením během přepravy. Obalové materiály byly zvoleny s přihlédnutím k aspektům ochrany životního prostředí a k možností jejich likvidace, a jsou tedy recyklovatelné.

Vrácení obalů do materiálového cyklu šetří suroviny a snižuje množství odpadů. Váš specializovaný prodejce odebere obal zpět.

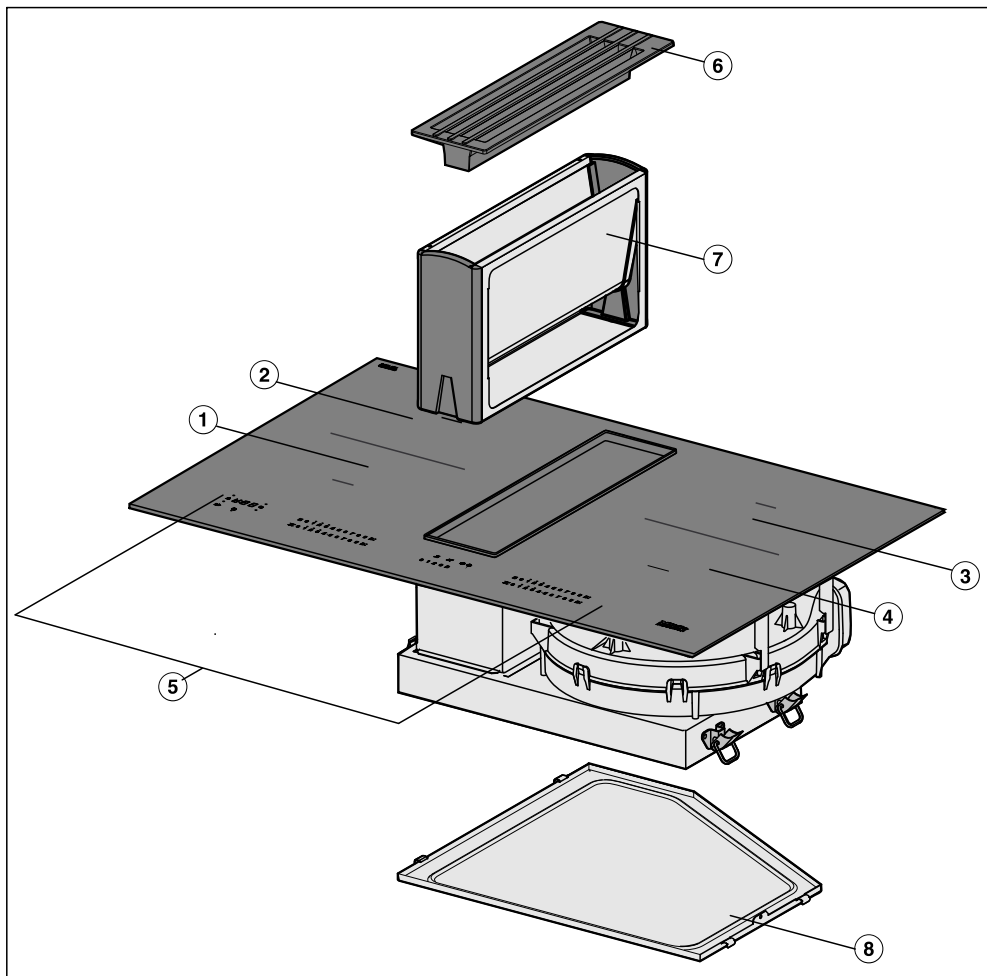
Likvidace starého přístroje

Elektrické a elektronické přístroje často obsahují hodnotné materiály. Obsahují také určité látky, směsi a konstrukční součásti, které byly nutné pro jejich funkci a bezpečnost. V domovním odpadu a při neodborném nakládání mohou škodit lidskému zdraví a životnímu prostředí. Svůj starý přístroj proto v žádném případě nedávejte do domovního odpadu.



Místo toho využijte oficiální sběrná a vratná místa pro odevzdávání a užitkování elektrických a elektronických přístrojů zřízená obcemi, prodejci nebo společností Miele. Podle zákona jste sami zodpovědní za vymazání případných osobních údajů na likvidovaném starém přístroji. Postarejte se prosím o to, aby byl starý přístroj až do odvozu uložen tak, aby se k němu nedostaly děti.

Varná deska

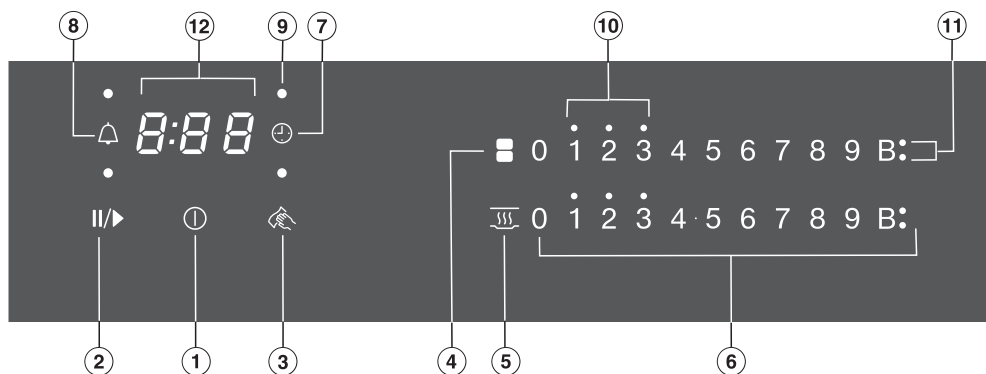


- ① varná zóna PowerFlex
- ② varná zóna PowerFlex
- ①② zkombinováním lze vytvořit varnou oblast PowerFlex
- ③ varná zóna PowerFlex
- ④ varná zóna PowerFlex
- ③④ zkombinováním lze vytvořit varnou oblast PowerFlex
- ⑤ ovládací prvky a indikátory
- ⑥ krycí mřížka
- ⑦ tukový filtr
- ⑧ odnímatelná záchytná vana

Popis přístroje

Ovládací prvky a indikátory

Varné zóny/časovač



Senzorová tlačítka

- ① zapnutí/vypnutí varné desky
- ② Stop&Go
- ③ ochrana pro utření
- ④ sloučení/rozdělení varných zón PowerFlex
- ⑤ aktivace/deaktivace udržování teploty
- ⑥ stupnice
Pro nastavení stupně výkonu/kuchyňského budíku a časů vypnutí
- ⑦ volba automatického vypnutí varné zóny
- ⑧ kuchyňský budík

Světelné indikátory

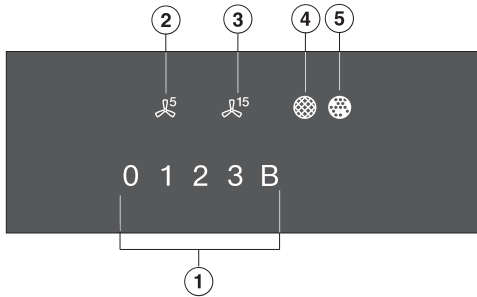
- ⑨ přiřazení varné zóny pro automatické vypnutí
- ⑩ zbytkové teplo
- ⑪ booster
- ⑫ ukazatel časovače

0:00 až 9:59 čas

LDC aktivováno zablokování zprovoznění/blokování

dE aktivován demonstrační mód

Odsávač par



- ① stupnice pro nastavení stupně výkonu
- ② sensorové tlačítko doběhu 5 minut
- ③ sensorové tlačítko doběhu 15 minut
- ④ kontrolka čištění tukového filtru
- ⑤ kontrolka regenerace pachového filtru

Popis přístroje

Údaje k varným zónám

varná zóna	velikost v cm		max. výkon ve wattech při 230 V ³	
	Ø ¹	□ ²		
①	15–23	19x23	standardní TwinBooster, stupeň 1 TwinBooster, stupeň 2	2 100 3 000 3 650
②	15–23	19x23	standardní TwinBooster, stupeň 1 TwinBooster, stupeň 2	2 100 3 000 3 650
③	15–23	19x23	standardní TwinBooster, stupeň 1 TwinBooster, stupeň 2	2 100 3 000 3 650
④	15–23	19x23	standardní TwinBooster, stupeň 1 TwinBooster, stupeň 2	2 100 3 000 3 650
① + ② ③ + ④	22–23	23x39	standardní TwinBooster, stupeň 1 TwinBooster, stupeň 2	3 400 4 800 7 300
			celkem	7 300

¹ V uvedeném rozsahu můžete používat varné nádoby s libovolným průměrem dna.

² Uvedený rozsah odpovídá maximální ploše dna použitelného nádobí.

³ Uvedený výkon se může měnit podle velikosti a materiálu varného nádobí.

- Přilepte typový štítek, který je součástí dokumentace dodané s Vaším přístrojem, na místo k tomu určené v kapitole „Servisní služba“.
- Odstraňte ochranné fólie a nálepky, které mohou být na přístroji umístěny.

První čištění varné desky

- Před prvním použitím svoji varnou desku otřete vlhkou utěrkou a osušte ji.

První uvedení varné desky do provozu

Kovové součásti jsou nakonzervovány ochranným prostředkem. Při prvním uvádění varné desky do provozu tak vznikají zápachy a případně výpary. Také zahříváním indukčních cívek vzniká v prvních hodinách provozu zápach. Při každém dalším použití se zápach snižuje a nakonec zcela zmizí.

Zápach a případně vystupující výpary nepoukazují na chybné připojení nebo závadu přístroje a nejsou zdraví škodlivé.

Uvědomte si, že doba rozehrátí je u indukčních varných desek mnohem kratší než u běžných varných desek.

První uvedení do provozu

Miele@home

Předpoklad: domácí WiFi síť

Vaše varná deska je vybavena integrovaným WiFi modulem. Varnou desku lze propojit s domácí WiFi sítí.

Zajistěte, aby byl v místě instalace Vaší varné desky k dispozici dostatečně silný signál Vaší WiFi sítě.

Máte několik možností, jak svoji varnou desku připojit k WiFi síti.

Disponibilita WiFi spojení

WiFi spojení sdílí frekvenční rozsah s jinými zařízeními (např. mikrovlnami, dálkově řízenými hračkami). Kvůli tomu se mohou vyskytovat dočasné nebo úplné poruchy spojení. Proto nelze zaručit trvalou dostupnost nabízených funkcí.

Disponibilita Miele@home

Použití Miele@mobile App závisí na dostupnosti Miele@home Services ve Vaší zemi.

Service Miele@home není k dispozici v každé zemi.

Informace k dostupnosti obdržíte na internetové stránce www.miele.com.

Aplikace Miele@mobile

Aplikaci Miele@mobile si můžete stáhnout zadarmo z Apple App Store® nebo Google Play Store™.



Po nainstalování aplikace Miele@mobile na svém mobilním koncovém zařízení můžete provádět tyto akce:

- vyvolat informace o provozním stavu svého přístroje pro domácnost
- vyvolat informace o průběhu programu svého přístroje pro domácnost
- vytvořit síť Miele@home s dalšími přístroji pro domácnost Miele, které mají možnost WiFi připojení

Aktivace funkce Miele@home

Připojení přes App

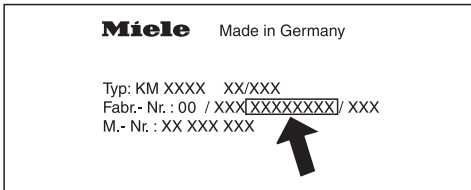
Spojení se sítí můžete navázat pomocí Miele@mobile App.

- Nainstalujte Miele@mobile App na svém mobilním koncovém zařízení.

Pro přihlášení budete potřebovat:

1. Heslo Vaší WiFi sítě.
2. Heslo Vaší varné desky.

U hesla varné desky se jedná o posledních 9 číslic výrobního čísla, které naleznete na typovém štítku.



- Zapněte varnou desku.
- Spusťte Miele@mobile App.
- Na libovolné stupnici stiskněte senzorové tlačítko 0.
- Stiskněte na 6 sekund současně senzorová tlačítka 0 a 5.

Na ukazateli časovače se odpočítávají sekundy. Po uplynutí času se na ukazateli časovače zobrazí na 10 sekund kód C:01 .

Nyní máte 10 minut času na nakonfigurování WiFi sítě.

- Provedte postup, který Vás vede v App.

Připojení přes WPS

Předpoklad: Máte router schopný WPS (WiFi Protected Setup).

- Zapněte varnou desku.
- Na libovolné stupnici stiskněte senzorové tlačítko 0.
- Stiskněte na 6 sekund současně senzorová tlačítka 0 a 6.

Na ukazateli časovače se odpočítávají sekundy. Po uplynutí času se na ukazateli časovače během pokusu o spojení zobrazuje běžící světlo (maximálně 120 sekund).

WPS přihlašování je aktivní jen během těchto 120 sekund.

- Aktivujte na svém routeru funkci WPS.

Pokud bylo spojení úspěšné, objeví se na ukazateli časovače kód C:02 . Pokud nebylo možné navázat spojení, objeví se na ukazateli časovače kód C:01 . Možná jste na svém routeru neaktivovali WPS dostatečně rychle. Provedte znovu výše uvedené kroky.

Tip: Pokud Váš WiFi router nedisponuje WPS jako způsobem spojení, použijte připojení přes Miele@mobile App.

První uvedení do provozu

Stornování postupu

- Stiskněte libovolné sensorové tlačítko.

Vynulování nastavení

Při výměně routeru není vynulování nutné.


- Zapněte varnou desku.
- Na libovolné ovládací stupnici stiskněte sensorové tlačítko 0.
- Stiskněte na 6 sekund současně sensorová tlačítka 0 a 9.

Na ukazateli časovače se odpočítávají sekundy. Po uplynutí času se na ukazateli časovače zobrazí na 10 sekund kód E:DD .

Princip funkce

Pod indukčním varnou zónou je umístěná indukční cívka. Cívka vytváří magnetické pole, které působí přímo na dno nádobí a zahřívá je. Varná zóna se zahřívá pouze nepřímo teplem odevzdaným dnem nádobí.

Indukce funguje jen u varného nádobí s magnetizovatelným dnem (viz kapitola „Indukce“, odstavec „Varné nádobí“). Automaticky zohledňuje velikost postaveného varného nádobí.

 Nebezpečí popálení horkými předměty.

Při zapnutí varné desce, nechtěném zapnutí nebo zbytkovém teple hrozí nebezpečí, že se zahřejí kovové předměty odložené na varné desce. Varnou desku nikdy nepoužívejte jako odkládací plochu.

Varnou desku po použití vypněte senzorovým tlačítkem ①.

Varné nádobí

Vhodné varné nádobí

- nerez ocel s magnetizovatelným dnem
- emailovaná ocel
- litina

Vlastnosti dna nádobí mohou ovlivnit rovnoměrnou přípravu pokrmu (např. když má zhnědnout palačinka). Dno nádobí má rovnoměrně rozdělovat teplo. Vhodné je sendvičové dno z nerezové oceli.

Nevhodné varné nádobí

- nerez oceli s nemagnetizovatelným dnem
- hliníku nebo mědi
- skla, keramiky nebo kameniny

Zkouška varného nádobí

Když si nejste jistí, zda jsou hrnec nebo pánev vhodné pro indukci, dejte magnet ke dnu nádobí. Pokud bude magnet držet, je varné nádobí obecně vhodné.

Indukce

Indikace chybějícího nebo nevhodného varného nádobí

Na stupnici varné zóny bliká nastavený stupeň výkonu, když

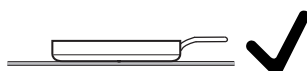
- je varná zóna zapnuta bez varného nádobí nebo s nevhodným nádobím (nádobí s nemagnetizovatelným dnem)
- je příliš malý průměr dna postaveného varného nádobí
- je varné nádobí odstraněno ze zapnuté varné zóny

Když do 3 minut postavíte vhodné varné nádobí, přestane blikat stupeň výkonu a můžete pokračovat jako obvykle.

Když nepostavíte žádné nádobí nebo postavíte nevhodné nádobí, varná zóna se po 3 minutách automaticky vypne.

Tipy

- Pro optimální využití varné zóny zvolte varné nádobí s vhodným průměrem dna (viz kapitola „Popis přístroje“, odstavec „Údaje k varným zónám“). Když je hrnec příliš malý, není rozpoznán.
- Používejte pouze hrnce a pánve s hladkým dnem. Drsná dna hrnců a pánví poškrábou sklokeramickou desku.
- Varné nádobí při přemísťování zvedejte. Tak zabráníte šmouhám vzniklým otěrem a škrábancům. Škrábance, které vzniknou, když varné nádobí posouváte sem a tam, neomezují funkci varné desky. Takové škrábance jsou normální stopy používání a nejsou důvodem k reklamaci.
- Při pořizování pánví a hrnců si uvědomte, že se často uvádí maximální nebo horní průměr. Důležitý je ale (zpravidla menší) průměr dna.



- Používejte pokud možno pánve s rovným okrajem. U pánví s šikmým okrajem působí indukce také v okrajové oblasti pánve. Tím se okraj pánve může zbarvit nebo se může loupat povlakování.

Zvuky

Při provozu indukčních varných zón mohou ve varném nádobí, v závislosti na materiálu a zpracování dna, vznikat následující zvuky:

Bzučení při vysokém stupni výkonu. Snižuje se nebo zmizí, když se stupeň výkonu sníží.

Praskání se může vyskytnout u varného nádobí, které má dno z různých materiálů (např. sendvičové dno).

Pískání, když jsou dvě navzájem spojené varné zóny (viz kapitola „Obsluha“, odstavec „Funkce Booster“) současně v provozu a zároveň se na nich používá varné nádobí s dnem z různých materiálů (např. sendvičové dno).

Cvakání při elektronických spínacích procesech, zvláště při nízkých stupních výkonu.

Cvrlikání, když se zapne ventilátor chlazení. Zapíná se pro ochranu elektroniky, když je varná deska intenzivně využívána. Ventilátor chlazení může běžet dále i po vypnutí varné desky.

Princip funkce odsavače par

Nasávaný odpadní vzduch nesmí být veden do spodní skříně, protože se tím skříň poškodí.

Odtahový provoz



Nasávaný vzduch je čištěn tukovým filtrem a vyváděn z budovy odtahovým kanálem. Potřebné příslušenství je k dostání u Miele.

Cirkulační provoz


Nasátý vzduch se čistí tukovým filtrem. Potom je vzduch veden odtahovým kanálem do boxu pro cirkulační provoz, kde je navíc čištěn pachovým filtrem. Vzduch je pak veden zpět do kuchyně. Potřebné příslušenství je k dostání u Miele.

Počítadla provozních hodin

Doba, po kterou je odsávač par v provozu, se ukládá do paměti.

Počítadla provozních hodin signalizují rozsvícením symbolu tukového filtru  nebo symbolu pachového filtru , když musí být filtry vyčištěny nebo vyměněny. Informace k čištění a výměně filtrů a k vynulování počítadel provozních hodin najdete v kapitole „Čištění a ošetřování“.

V návodu k obsluze a montáži boxu pro cirkulační provoz je uvedeno, že musí být aktivováno počítadlo provozních hodin pachového filtru. To zde není důležité.

Symbol pachového filtru  se zobrazuje i tehdy, když je odsávač par provozován v odtahovém režimu.

Tipy pro úsporu energie

- Pokud je to možné, vařte jen v uzavřených hrncích nebo pánvích. Tak se zabrání zbytečnému úniku tepla.
- Pro malé množství zvolte malý hrnec. Malý hrnec vyžaduje méně energie než velký, jen málo naplněný hrnec.
- Vařte s malým množstvím vody.
- Po rozvaření nebo osmahnutí přepněte včas zpět na nižší stupeň výkonu.
- Pro zkrácení doby přípravy použijte rychlovarný hrnec.
- Při vaření se postarejte o dobré větrání kuchyně. Jestliže při odtahovém provozu neproudí dostatek vzduchu, odsávač par nepracuje účinně a dochází ke zvýšení provozních hluků.
- Vařte s co nejnižším stupněm vaření. Málo výparů z vaření znamená nízký stupeň výkonu na odsávači par do pracovní desky a tím menší spotřebu energie.
- Zkontrolujte zvolený stupeň výkonu na odsávači par. Většinou stačí nízký stupeň výkonu. Intenzivní stupeň využijte jen tehdy, když je to nutné.
- Při velkém množství výparů z vaření přepněte včas na vysoký provozní stupeň. To je účinnější než se dlouhým provozem odsávače par pokoušet zachytit výpary z vaření, které jsou již po celé kuchyni.
- Po vaření odsávač par opět vypněte.
- V pravidelných intervalech čistěte nebo vyměňujte filtry. Silně znečištěné filtry snižují výkon, zvyšují nebezpečí požáru a představují hygienické riziko.

Rozsah nastavení varných zón

Varné zóny jsou z výroby naprogramované na 9 stupňů výkonu. Pokud si přejete jemnější odstupňování, můžete je rozšířit na 17 stupňů výkonu (viz kapitola „Programování“).


	rozsah nastavení	
	z výroby (9 stupňů)	rozšířený (17 stupňů)
rozpuštění másla rozpuštění želatiny rozpuštění čokolády	1–2	1–2.
vaření mléčné kaše	2	2–2.
ohřívání malých množství tekutiny namáčení rýže	3	3–3.
rozmrazování zeleniny v kuse	3	2.–3
namáčení obilovin	3	2.–3.
ohřívání tekutých a polopevných pokrmů příprava omelety a sázených vajec bez kůrky dušení ovoce	4	4–4.
namáčení těstovin	4	4–5.
dušení zeleniny, ryb	5	5
rozmrazování a ohřívání hluboce zmrazených pokrmů	5	5–5.
šetrné smažení (bez přepalování tuku) sázených vajec	6	5.–6.
předvaření větších množství, např. Eintopf šlehání krémů a omáček, např. vinné pěny nebo holandské omáčky	6–7	6.–7
šetrné smažení (bez přepalování tuku) ryb, řízků, klobás	6–7	6.–7.
smažení bramboráků, lívanců, placiček	7	6.–7
restování dušených pokrmů	8	8–8.
vaření velkých množství vody vedení do varu	9	9

Údaje jsou orientační. Výkon indukční cívky se mění podle velikosti a materiálu dna varného nádobí. Proto je možné, že se pro Vaše nádobí budou stupně výkonu trochu lišit. Zjistíte si praktickým používáním optimální nastavení pro svoje varné nádobí. U nového varného nádobí, jehož užité vlastnosti Vám nejsou známe, nastavte stupeň výkonu nejbližší nižší než uvedený stupeň.

Princip ovládání

Vaše sklokeramická varná deska je vybavena elektronickými sensorovými tlačítky, která reagují na dotyk prstu. Sensorové tlačítko zap./vyp. ① musíte při zapínání tisknout z bezpečnostních důvodů trochu déle než ostatní tlačítka. Každá reakce tlačítek je potvrzena akustickým signálem.

Při vypnutí varné desce je vidět jen natištěný symbol sensorového tlačítka zap./vyp. ①. Když varnou desku zapnete, rozsvítí se další sensorová tlačítka.


 Chybná funkce vinou znečištěných anebo zakrytých sensorových tlačítek.

Sensorová tlačítka nereagují nebo dochází k neúmyslnému spínání, případně dokonce k automatickému vypnutí varné desky (viz kapitola „Bezpečnostní zařízení“, odstavec „Bezpečnostní vypnutí“). Horké varné nádobí na sensorových tlačítkách nebo ukazatelích může poškodit pod nimi se nacházející elektroniku.

Sensorová tlačítka a ukazatele udržujte v čistotě.

Na sensorová tlačítka a ukazatele neodkládejte žádné předměty.

Na sensorová tlačítka a ukazatele neodkládejte horké varné nádobí.

 Nebezpečí požáru vyvolané přehřátým připravovaným pokrmem. Připravovaný pokrm, který není pod dozorem, se může přehřát a vznítit. Nenechte varnou desku za provozu bez dozoru.

Uvědomte si, že doba rozehrátí je u indukčních varných desek mnohem kratší než u běžných varných desek.

Zapnutí varné desky

- Stiskněte sensorové tlačítko ①.

Rozsvítí se další sensorová tlačítka.

Pokud nenásleduje další zadání, varná deska se po několika sekundách z bezpečnostních důvodů vypne.

Nastavení stupně výkonu

Z výroby je aktivované trvalé rozpoznání hrnce (viz kapitola „Programování“). Když je varná deska zapnutá a na některou varnou zónu postavíte varné nádobí, rozsvítí se všechna sensorová tlačítka stupnice.

- Postavte varné nádobí na požadovanou varnou zónu.
- Na příslušné stupnici stiskněte sensorové tlačítko odpovídající požadovanému stupni výkonu.


Vypnutí varné zóny/varné desky

- Pro vypnutí varné zóny stiskněte sensorové tlačítko 0 na příslušné stupnici.
- Pro vypnutí varné desky a tím všech varných zón stiskněte sensorové tlačítko ①.

Ukazatel zbytkového tepla

Když je některá varná zóna horká, po vypnutí se rozsvítí ukazatel zbytkového tepla. V závislosti na teplotě se zobrazuje tečka nad stupni výkonu 1, 2 a 3.

Tečky ukazatele zbytkového tepla hasnou postupně s postupujícím chladnutím varných zón. Poslední tečka zhasne až tehdy, když se lze bez nebezpečí dotknout varné zóny.

 Nebezpečí popálení horkými varnými zónami. Po skončení vaření jsou varné zóny horké. Dokud svítí ukazatele zbytkového tepla, nedotýkejte se varných zón.

Nastavení stupně výkonu – rozšířený rozsah nastavení

- Stiskněte stupnici mezi sensorovými tlačítky.

Senzorová tlačítka před mezistupněm a za ním svítí jasněji než ostatní tlačítka.

Příklad:



Když jste nastavili stupeň výkonu 7., svítí 7 a 8 jasněji než ostatní sensorová tlačítka.

Varná oblast PowerFlex

Varné zóny PowerFlex se automaticky sloučí do jedné varné oblasti PowerFlex, když na varnou desku postavíte dostatečně velké varné nádobí (viz kapitola „Popis přístroje“, odstavec „Varná deska“). Nastavení pro varnou oblast se řídí ovládací stupnicí přední nebo levé varné zóny PowerFlex (podle modelu). Varné zóny PowerFlex můžete sloučit nebo rozdělit také manuálně.

Varné nádobí postavte vždy doprostřed varné oblasti PowerFlex.

Manuální sloučení/rozdělení varných zón PowerFlex.

- Stiskněte sensorové tlačítko  nebo .

Obsluha

Automatika uvedení do varu

Při aktivované automatice uvedení do varu se provádí rozehrívání s nejvyšším výkonem (uvedení do varu) a pak se přepne zpět na nastavený stupeň výkonu (stupeň následného vaření). Doba uvedení do varu závisí na nastaveném stupni následného vaření (viz tabulka).

Aktivace automatiky uvedení do varu

- Tiskněte sensorové tlačítko požadovaného stupně následného vaření tak dlouho, dokud nezazní signál a sensorové tlačítko nezačne blikat.

Během doby uvedení do varu (viz tabulka) bliká nastavený stupeň následného vaření.

Při rozšířeném rozsahu stupňů výkonu (viz kapitola „Programování“) a zvoleném některém mezistupni blikají sensorová tlačítka před mezistupněm a za ním.

Když během doby uvedení do varu změňte stupeň následného vaření, automatické uvedení do varu deaktivujete.

Deaktivace automatiky uvedení do varu

- Stiskněte sensorové tlačítko nastaveného stupně následného vaření.

nebo

- Nastavte jiný stupeň výkonu.

stupeň následného vaření*	doba uvedení do varu [min:sek]
1	asi 0:15
1.	asi 0:15
2	asi 0:15
2.	asi 0:15
3	asi 0:25
3.	asi 0:25
4	asi 0:50
4.	asi 0:50
5	asi 2:00
5.	asi 5:50
6	asi 5:50
6.	asi 2:50
7	asi 2:50
7.	asi 2:50
8	asi 2:50
8.	asi 2:50
9	–

* Stupně následného vaření s tečkou jsou k dispozici jen při rozšířeném rozsahu stupňů výkonu (viz kapitola „Programování“)

Booster

Varné zóny jsou vybavené funkcí TwinBooster.

Booster zvyšuje výkon, aby se ohřála velká množství, např. vody na vaření těstovin. Toto zvýšení výkonu je aktivní maximálně 15 minut.

Booster můžete využívat maximálně u dvou varných zón současně.

Když funkci Booster aktivujete, když

- není nastavený žádný stupeň výkonu, tak po skončení času funkce Booster nebo při předčasné deaktivaci dojde automaticky k přepnutí zpět na stupeň výkonu 9.
- je nastavený některý stupeň výkonu, tak po skončení času funkce Booster nebo při předčasné deaktivaci dojde automaticky k přepnutí zpět na předtím zvolený stupeň výkonu.

Vždy dvě varné zóny jsou navzájem spojené, aby mohly dodat výkon pro Booster. Během času funkce Booster se propojené varné zóně odebere část výkonu. To má jeden z následujících důsledků:

- Deaktivuje se uvedení do varu.
- Sníží se stupeň výkonu.
- Vypne se propojená varná zóna.

Aktivace funkce TwinBooster

Stupeň 1

- Postavte varné nádobí na požadovanou varnou zónu.
- Nastavte případně stupeň výkonu.
- Stiskněte sensorové tlačítko **B**.

Rozsvítí se kontrolka ● funkce TwinBooster, stupeň 1.

Stupeň 2

- Postavte varné nádobí na požadovanou varnou zónu.
- Nastavte případně stupeň výkonu.
- Stiskněte dvakrát sensorové tlačítko **B**.

Rozsvítí se kontrolka ● funkce TwinBooster, stupeň 2.

Deaktivace funkce TwinBooster

- Stiskněte sensorové tlačítko **B** tolikrát, až zhasnou kontrolky.
- nebo
- Nastavte jiný stupeň výkonu.


Udržování teploty

Funkce udržování teploty slouží k udržování teploty horkých jídel přímo po přípravě, ne k opětovnému ohřívání vychladlých jídel.

Maximální doba udržování teploty je 2 hodiny.

- Jídla udržujte teplá výhradně ve varném nádobí (hrnec/pánev). Varné nádobí přikryjte poklicí.
- Pevná nebo hustá jídla (bramborová kaše, hustá polévka) občas zamíchejte.
- Ztráty živin začínají při přípravě potravin a při udržování teploty pokračují. Čím déle se potraviny udržují teplé, tím větší jsou ztráty živin. Doba udržování teploty by měla být co nejkratší.

Aktivace/deaktivace udržování teploty

- Stiskněte senzorové tlačítko  požadované varné zóny.

Udržovací teploty

Z výroby je nastavená udržovací teplota 85 °C. Udržovací teplotu můžete změnit (viz kapitola „Programování“).

použití	teplota °C
rozpuštění čokolády	50–60
udržování teploty pevných a hustých jídel	65–75
udržování teploty např. vývarů	80–90

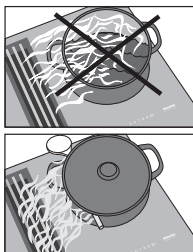
Výsledek vaření může být negativně ovlivněn, když jsou jídla udržována na příliš vysokých teplotách. Jídla mohou změnit barvu a dokonce se zkazit.

Odsávač par

Odsávač par se zapne automaticky, když je varné nádobí na varné zóně a pro varnou zónu nastavíte stupeň výkonu (Con@ctivity). Stupeň výkonu odsávače par závisí na stupni výkonu varné zóny.

Con@ctivity můžete dočasně deaktivovat.

Stupeň výkonu odsávače par můžete kdykoli manuálně změnit. Pro mírné až silné výpary z vaření a zápachy zvolte stupeň výkonu **1** až **3**, pro dočasně velmi silně se vytvářející výpary z vaření a zápachy, např. při restování, zvolte funkci **Booster B**.



Tip: Pro účinné odvádění par u hrnců vyšších než 15 cm dejte lžici mezi poklici a hrnec.

Nastavení stupně výkonu/vypnutí odsávače par

- Pro nastavení stupně výkonu stiskněte příslušné sensorové tlačítko.
- Pro vypnutí stiskněte sensorové tlačítko **0**.

Jestliže odsávač par nevypnete, vypne se 12 hodin po poslední obsluze automaticky.

Deaktivace Con@ctivity

Odsávání par se automaticky zapnulo.

- Pro deaktivaci Con@ctivity stiskněte sensorové tlačítko **0**.
- Nastavte požadovaný stupeň výkonu.

Když varnou desku vypnete a znovu zapnete, bude Con@ctivity opět aktivované.

Booster

Maximální doba trvání funkce **Booster** činí 10 minut.

- Pro předčasné ukončení funkce **Booster** nastavte jiný stupeň výkonu.

Obsluha

Doběh

Doporučuje se nechat odsávač par po vaření ještě několik minut běžet dál. Tím se vzduch v kuchyni vyčistí od zbývajících výparů a zápachů. K dispozici máte dvě doby doběhu: ⌚^5 (5 minut) a ⌚^{15} (15 minut). Doběh probíhá se stupněm výkonu, který byl nastavený při aktivaci. Během doběhu můžete stupeň výkonu změnit.

- Pro aktivaci doběhu stiskněte senzorové tlačítko ⌚^5 nebo ⌚^{15} .
- Pro deaktivaci doběhu stiskněte senzorové tlačítko ⌚^5 , ⌚^{15} nebo **0**.

Když varnou desku vypnete senzorovým tlačítkem ⓪ , doběh pokračuje, dokud neuplyne příslušný čas.

Když chcete použít časovač, musí být varná deska zapnutá.

Můžete nastavit čas od 1 minuty (0:01) do 9 hodin 59 minut (9:59).

Časy do 59 minut se zadávají v minutách (0:59), časy od 60 minut v hodinách a minutách. Časy se zadávají v pořadí hodiny, místo desítek minut, místo jednotek minut.

Příklad:


59 minut = 0:59, zadání: 5–9




80 minut = 1:20, zadání: 1–2–0

Po zadání první číslice trvale svítí ukazatel časovače, po zadání druhé číslice se první číslice přesune vlevo, po zadání třetí číslice se první a druhá číslice přesunou vlevo.

Časovač lze využít pro dvě funkce:

- pro nastavení kuchyňského budíku
- pro automatické vypnutí varné zóny.

Funkce lze používat současně. Zobrazuje se vždy nejkratší čas a pomalu bliká sensorové tlačítko  (kuchyňský budík) nebo kontrolka varné zóny (automatického vypnutí).

Když si chcete nechat zobrazit zbývající doby odpočítávané na pozadí, stiskněte sensorové tlačítko  nebo . Pokud je pro několik varných zón naprogramovaný čas vypnutí, stiskněte sensorové tlačítko  tolikrát, dokud nebude pomalu blikat kontrolka požadované varné zóny.

Kuchyňský budík

Kuchyňský budík se nastavuje levou nebo levou přední ovládací stupnicí (podle modelu).


Nastavení kuchyňského budíku

- Stiskněte sensorové tlačítko .


Začne blikat ukazatel časovače.

- Nastavte požadovaný čas.

Změna kuchyňského budíku

- Stiskněte sensorové tlačítko .
- Nastavte požadovaný čas.

Vymazání kuchyňského budíku

- Stiskněte sensorové tlačítko  tak dlouho, dokud se na ukazateli časovače neobjeví 0:00.

Automatické vypnutí varné zóny

Můžete nastavit čas, po jehož uplynutí se automaticky vypne varná zóna.

Funkci lze použít pro všechny varné zóny současně.

Čas vypnutí se vždy nastavuje na stupnici varné zóny, která se má automaticky vypnout.

Když je naprogramovaný čas delší než maximálně přípustná doba provozu, bezpečnostní vypnutí vypne varnou zónu (viz kapitola „Bezpečnostní zařízení“, odstavec „Bezpečnostní vypnutí“).

- Nastavte u požadované varné zóny stupeň výkonu.
- Stiskněte sensorové tlačítko ⊕.

Začne blikat kontrolka.

- Nastavte požadovaný čas.
- Pokud chcete nastavit čas vypnutí pro další varnou zónu, postupujte podle již uvedeného popisu.

Když je naprogramováno více časů vypnutí, zobrazuje se nejkratší zbývajících doba a bliká příslušná kontrolka. Ostatní kontrolky svítí trvale.

- Když si chcete nechat zobrazit zbývajících doby odpočítávané na pozadí, stiskněte sensorové tlačítko ⊕ tolikrát, až začne blikat kontrolka požadované varné zóny.

Změna času vypnutí

- Stiskněte sensorové tlačítko ⊕ tolikrát, až bude blikat kontrolka požadované varné zóny.
- Nastavte požadovaný čas.

Vymazání času vypnutí

- Stiskněte sensorové tlačítko ⊕ tolikrát, až bude blikat kontrolka požadované varné zóny.
- Stiskněte 0 na stupnici.

Stop&Go

Při aktivaci funkce Stop&Go se sníží stupeň výkonu všech zapnutých varných zón na 1. Stupeň výkonu odsávače par se nesníží, podle nastaveného stupně výkonu varných zón se může dokonce zvýšit.

Stupně výkonu varných zón a nastavení časovače se nedají změnit, lze jen vypnout varnou desku. Kuchyňský budík, časy vypnutí, časy funkce Booster a časy pro uvedení do varu běží dál.

Při deaktivaci pracují varné zóny nadále s naposledy nastaveným stupněm výkonu.

Není-li funkce deaktivována do 1 hodiny, varná deska se vypne.

Aktivace / deaktivace

- Stiskněte senzorové tlačítko II/▶.

Funkci použijte, když hrozí nebezpečí překypění.

Recall

Pokud byla varná deska za provozu omylem vypnuta, můžete touto funkcí obnovit všechna nastavení. Varná deska musí být znovu zapnuta do 10 sekund po vypnutí.

- Zapněte opět varnou desku.


Předtím nastavené stupně výkonu blikají.

- Stiskněte ihned jeden z blikajících stupňů výkonu.

Všechny varné zóny a časovač běží dál s předtím provedenými nastaveními.

Doplňkové funkce

Ochrana pro utření


Můžete na 20 sekund zablokovat senzorová tlačítka varné desky, abyste například odstranili znečištění. Senzorové tlačítko  se nezablokuje.

Aktivace

- Stiskněte senzorové tlačítko .

Na ukazateli časovače se odpočítává čas.

Deaktivace

- Tiskněte senzorové tlačítko  tak dlouho, dokud nezhasne ukazatel časovače.

Demonstrační mód

Tato funkce umožňuje specializovaným obchodům prezentovat varnou desku bez vytápění.

Aktivace / deaktivace

- Zapněte varnou desku.
- Na libovolné stupnici stiskněte senzorové tlačítko 0.
- Stiskněte pak na 6 sekund současně senzorová tlačítka 0 a 2.

Na ukazateli časovače několik sekund bliká dE střídavě s D_n (demonstrační mód aktivovaný) nebo OFF (demonstrační mód deaktivovaný).

Zobrazení údajů o varné desce

Můžete si nechat zobrazit označení modelu a verzi software své varné desky. Na varných zónách nesmí být varné nádoby.

Označení modelu

- Zapněte varnou desku.
- Na libovolné stupnici stiskněte senzorové tlačítko 0.
- Stiskněte pak současně senzorová tlačítka 0 a 4.

Na ukazateli časovače střídavě blikají 2 čísla:

Příklad: 12 bliká střídavě s 34 = KM 1234

Verze software

- Zapněte varnou desku.
- Na libovolné stupnici stiskněte senzorové tlačítko 0.
- Stiskněte pak současně senzorová tlačítka 0 a 3.

Na ukazateli časovače se objeví čísla:

Příklad: $2:00$ = verze software 2.00

Zablokování zprovoznění / blokování

Zablokování se deaktivuje výpadkem elektrické sítě.

Vaše varná deska je vybavena zablokováním zprovoznění a blokováním, aby nebylo možné neúmyslně zapnout varnou desku, varné zóny a odsávač par nebo změnit nastavení.

Zablokování zprovoznění se aktivuje při vypnutí varné desce. Když je aktivované, nedá se zapnout varná deska a ovládat časovač. Nastavený kuchyňský budík běží dál. Varná deska je naprogramovaná tak, že se zablokování zprovoznění musí aktivovat manuálně. Je možné naprogramovat, aby se zablokování zprovoznění aktivovalo automaticky 5 minut po vypnutí varné desky (viz kapitola „Programování“).

Blokování se aktivuje při zapnutí varné desce. Když je aktivované, dá se varná deska obsluhovat jen částečně:

- Lze jen vypnout varné zóny, odsávač par a varnou desku.
- Lze změnit nastavený kuchyňský budík.

Když při aktivovaném zablokování zprovoznění nebo blokování stisknete nedovolené sensorové tlačítko, zobrazuje se na ukazateli časovače několik sekund *LDC* a zazní signál.

Aktivace zablokování zprovoznění

- Tiskněte 6 sekund sensorové tlačítko ①.

Na ukazateli časovače se odpočítávají sekundy. Po uplynutí času se na ukazateli časovače objeví *LDC*. Zablokování zprovoznění je aktivované.

Deaktivace zablokování zprovoznění

- Tiskněte 6 sekund sensorové tlačítko ①.

Na ukazateli časovače se krátce objeví *LDC*, pak se odpočítávají sekundy. Po uplynutí času je zablokování zprovoznění deaktivované.

Bezpečnostní zařízení

Aktivace blokování

- Stiskněte a 6 sekund podržte současně sensorová tlačítka ⊕ a II/▶.

Na ukazateli časovače se odpočítávají sekundy. Po uplynutí času se na ukazateli časovače objeví *LOC*. Blokování je aktivované.

Deaktivace blokování

- Stiskněte a 6 sekund podržte současně sensorová tlačítka ⊕ a II/▶.

Na ukazateli časovače se krátce objeví *LOC*, pak se odpočítávají sekundy. Po uplynutí je blokování deaktivované.

Bezpečnostní vypnutí

Jsou překrytá sensorová tlačítka

Vaše varná deska se automaticky vypne, když jedno nebo několik sensorových tlačítek zůstane déle než asi 10 sekund zakrytých, například dotykem prstu, překypěným připravovaným jídlem nebo odloženými předměty. Nad sensorovým tlačítkem ① krátce zabliká \mathcal{L} a zazní signál. Když předměty nebo znečištění odstraní, zhasne \mathcal{L} a varná deska bude opět připravená k provozu.

Je příliš dlouhá doba provozu.

Bezpečnostní vypnutí se automaticky aktivuje, když je varná zóna zahřívána neobvykle dlouhou dobu. Tato doba závisí na zvoleném stupni výkonu. Pokud je překročena, varná zóna se vypne a objeví se ukazatel zbytkového tepla. Když varnou zónu vypnete a zapnete, bude opět připravená k provozu.

Z výroby je varná deska naprogramovaná na bezpečnostní stupeň 0. V případě potřeby můžete nastavit vyšší bezpečnostní stupeň s kratší maximální dobou provozu (viz tabulka).

stupeň výkonu*	maximální doba provozu [hod:min]		
	bezpečnostní stupeň		
	0**	1	2
1	10:00	8:00	5:00
1.	10:00	7:00	4:00
2/2.	5:00	4:00	3:00
3/3.	5:00	3:30	2:00
4/4.	4:00	2:00	1:30
5/5.	4:00	1:30	1:00
6/6.	4:00	1:00	0:30
7/7.	4:00	0:42	0:24
8	4:00	0:30	0:20
8.	4:00	0:30	0:18
9	1:00	0:24	0:10

* Stupně výkonu s tečkou jsou k dispozici jen při rozšířeném rozsahu stupňů výkonu (viz kapitola „Rozsahy nastavení“)

** nastavení z výroby

Bezpečnostní zařízení

Ochrana proti přehřátí

Všechny indukční cívky a chladiče elektroniky jsou vybaveny ochranou proti přehřátí. Než se indukční cívky nebo chladiče přehřejí, provede ochrana proti přehřátí některé z následujících opatření:

Indukční cívky

- Je stornována zapnutá funkce Booster.
- Sníží se nastavený stupeň výkonu.
- Varná zóna se automaticky vypne. Na ukazateli časovače bliká *Err* střídavě s 044.

Po zhasnutí chybového hlášení můžete varnou zónu opět uvést do provozu jako obvykle.

Chladič

- Je stornována zapnutá funkce Booster.
- Sníží se nastavený stupeň výkonu.
- Automaticky se vypnou varné zóny.

Příslušné varné zóny můžete uvést do provozu jako obvykle až poté, co chladič dostatečně vychladne.

Ochrana proti přehřátí může vybavit v těchto situacích:

- Postavené varné nádobí se zahřívá prázdné.
- Tuk nebo olej se zahřívá při vysokém stupni výkonu.
- Spodní strana varné desky není dostatečně odvětraná.
- Horká varná zóna je znovu zapnuta po výpadku proudu.

Pokud se ochrana proti přehřátí aktivuje znovu navzdory odstranění příčin, zavolejte servisní službu.

Naprogramování varné desky můžete přizpůsobit svým osobním potřebám. Můžete postupně změnit několik nastavení.

Po vyvolání programování se objeví symbol ⊕ a na ukazateli časovače *PC*. Po několika sekundách bliká na ukazateli časovače střídavě *P:01* (program 01) a *Ľ:01* (kód).

Změna naprogramování

Vyvolání programování

Senzorové tlačítko **II/▶** se nachází asi 1 cm (šířka ukazováčku) vlevo od sensorového tlačítka ⊕.

- Při **vypnuté varné desce tiskněte současně** sensorová tlačítka ⊕ a **II/▶** tak dlouho, dokud se neobjeví symbol ⊕ a na ukazateli časovače *PC*.

Nastavení programu

U dvomístných čísel programu musí být nastaveno nejprve místo desítek.

- Během zobrazování programu (např. *P:01*) stiskněte sensorové tlačítko ⊕ tolikrát, až se na ukazateli objeví požadované číslo programu, nebo stiskněte příslušnou číslici na stupnici.

Nastavení kódu

- Během zobrazování kódu (např. *Ľ:01*) stiskněte sensorové tlačítko ⊕ tolikrát, až se na ukazateli objeví požadované číslo kódu, nebo stiskněte příslušnou číslici na stupnici.

Uložení nastavení

- Během zobrazování programu (např. *P:01*) tiskněte sensorové tlačítko ⊕ tak dlouho, dokud nezhasnou ukazatele.

Bez uložení nastavení

- Během zobrazování kódu (např. *Ľ:01*) tiskněte sensorové tlačítko ⊕ tak dlouho, dokud nezhasnou ukazatele.

Programování

program ¹⁾		kód ²⁾	nastavení
P:01	demonstrační mód	C:00	demonstrační mód vyp.
		C:01	demonstrační mód zap. ³⁾
P:03	nastavení z výroby	C:00	neobnovení nastavení z výroby
		C:01	obnovení nastavení z výroby
P:04	rozsah stupňů výkonu	C:00	9 stupňů výkonu
		C:01	17 stupňů výkonu ⁴⁾
P:06	potvrzovací tón při stisknutí senzorového tlačítka	C:00	vyp. ⁵⁾
		C:01	tichý
		C:02	střední
		C:03	hlasitý
P:07	signální tón časovače	C:00	vyp.
		C:01	tichý
		C:02	střední
		C:03	hlasitý
P:08	zablokování zprovoznění	C:00	jen manuální aktivace zablokování zprovoznění
		C:01	automatická aktivace zablokování zprovoznění
P:09	maximální doba provozu	C:00	bezpečnostní stupeň 0
		C:01	bezpečnostní stupeň 1
		C:02	bezpečnostní stupeň 2
P:10	WiFi přihlášení	C:00	neaktivní/deaktivováno
		C:01	aktivní bez konfigurace
		C:02	aktivní a nakonfigurováno
		C:03	spojení možné tlačítkem WPS
		C:04	WiFi se vynuluje na default (C:00)
		C:05	přímé WiFi spojení varné desky a externího odsavače par bez APP (Con@ctivity 3.0)

program ¹⁾		kód ²⁾	nastavení
P:12	rychlost reakce senzorových tlačítek	C:00	pomalá
		C:01	standardní
		C:02	rychlá
P:15	trvalé rozpoznání hrnce	C:00	neaktivní
		C:01	aktivní
P:25	udržovací teplota	C:00	50 °C
		C:01	55 °C
		C:02	60 °C
		C:03	65 °C
		C:04	70 °C
		C:05	75 °C
		C:06	80 °C
		C:07	85 °C
		C:08	90 °C

1) Neuvedené programy nejsou obsazeny.

2) Z výroby nastavený kód je vždy vytištěný tučně.

3) Po zapnutí varné desky se na ukazateli časovače objeví na několik sekund *dE*.

4) V textu a v tabulkách jsou rozšířené stupně výkonu pro lepší srozumitelnost znázorněny s tečkou a za číslicí.

5) Potvrzovací tón senzorového tlačítka zap./vyp. nelze vypnout.


Informace pro zkušební ústavy

Zkušební jídla podle EN 60350-2

Z výroby je naprogramovaných 9 stupňů výkonu.

Pro zkoušky podle normy nastavte rozšířený rozsah stupňů výkonu (viz kapitola „Programování“).


zkušební pokrm	Ø dna nádoby (mm)	poklice	předehřátí		příprava pokrmu
			stupeň výkonu	doplňující údaje	stupeň výkonu
zahřívání oleje	150	ne	–	–	1–2
lívance	180 (sendvičové dno)	ne	9	dokud nejteplejší bod pánve nedosáhne 215 °C, pak nastavte stupeň výkonu pro přípravu	5.–7.
fritování hluboce zmrazených pomfritů	dle normy	ne	9	dokud teplota oleje nedosáhne 180 °C	9

 Nebezpečí popálení horkými varnými zónami.

Po skončení vaření jsou varné zóny horké.

Vypněte varnou desku.

Než budete varnou desku čistit, nechte vychladnout varné zóny.

 Škody způsobené vnikající vlhkostí.

Pára z parního čisticího zařízení se může dostat k součástem pod napětím a vyvolat zkrat.

Na čištění varné desky nikdy nepoužívejte parní čisticí zařízení.

Když použijete nevhodné čisticí prostředky, mohou se všechny povrchy zabarvit nebo změnit. Povrchy jsou náchylné na poškrábání.

Odstraňte ihned zbytky čisticích prostředků.

Nepoužívejte drhnuocí nebo škrabající čisticí prostředky.

- Po každém použití varnou desku očistěte.
- Varnou desku po každém čištění za vlhka osušte, abyste se vyhnuli zbytkům vodního kamene.

Nevhodné čisticí prostředky

Aby se zabránilo poškození povrchů, nepoužívejte při čištění

- prostředky na ruční mytí
- čisticí prostředky obsahující sodu, alkálie, čpavek, kyseliny nebo chlor
- čisticí prostředky na odstranění vodního kamene
- odstraňovače skvrn a rzi
- prostředky na drhnutí, např. prášek na drhnutí, tekutý písek, drsné houbičky
- čisticí prostředky obsahující rozpouštědla
- čisticí prostředky pro myčky nádobí
- spreje na grily a pečicí trouby
- čisticí prostředky na sklo
- tvrdé odírací kartáče a houbičky (např. houbičky na hrnce) nebo upotřebené houbičky obsahující ještě zbytky drhnuocích prostředků
- odstraňovače nečistot

Čištění a ošetřování

Čištění sklokeramické plochy

 Škody způsobené špičatými předměty.

Těsnicí páska mezi varnou deskou a pracovní deskou se může poškodit.

Těsnicí páska mezi sklokeramikou a rámem se může poškodit.


Na čištění nepoužívejte špičaté předměty.

Při čištění prostředkem na ruční mytí se neodstraní všechna znečištění a zbytky. Vznikne neviditelná vrstvička, která vede k zabarvení sklokeramiky. Toto zabarvení se již nedá odstranit. Čistěte sklokeramickou plochu pravidelně speciálním čisticím prostředkem na sklokeramiku.

- Odstraňte všechna hrubá znečištění vlhkou utěrkou, pevně ulpívající znečištění škrabkou na sklo.
- Sklokeramickou plochu nakonec vyčistěte prostředkem Miele na čištění sklokeramiky a nerez oceli (viz kapitola „Příslušenství k dokoupení“, odstavec „Čisticí a ošetřovací prostředky“) nebo běžným čisticím prostředkem na sklokeramiku a kuchyňským papírem nebo čistou utěrkou. Čisticí prostředek nenanášejte na horkou sklokeramickou plochu, protože mohou vzniknout skvrny. Dbejte údajů výrobce čisticího prostředku.
- Odstraňte zbytky čisticího prostředku vlhkou utěrkou a nakonec sklokeramickou plochu osušte.

Zbytky čisticího prostředku se při příchutích vaření připečou a poškodí sklokeramiku. Dbejte na odstranění všech zbytků.


- **Skvrny** vzniklé z vodního kamene, vody a zbytků hliníku (kovově se lesknoucí skvrny) odstraňte čisticím prostředkem na sklokeramiku a nerez.


 Nebezpečí popálení horkými varnými zónami.

Během vaření jsou varné zóny horké. Než budete škrabkou na sklo odstraňovat zbytky cukru, plastů nebo alobalu z horké sklokeramické plochy, vezměte si chňapky na hrnce.

- Když se **cukr, umělá hmota nebo alobal** dostane na sklokeramickou plochu, vypněte varnou desku.
- Tyto materiály **ihned**, tedy v horkém stavu, důkladně seškrábněte škrabkou na sklo.
- Sklokeramickou plochu ve vychlazeném stavu pak očistěte podle výše uvedeného popisu.

Tukový filtr a nasávací mřížka

Nasávací mřížka a opakovaně použitelný kovový tukový filtr v odsávači par zachycují pevné složky kuchyňských výparů (tuk, prach atd.) a brání tak znečištění odsávače par. Po 30 hodinách provozu musíte vyčistit tukový filtr. Objeví se senzorové tlačítko .

 Nebezpečí požáru v důsledku znečištěného tukového filtru.

Tuk nahromaděný v tukovém filtru se může vznítit.

Tukový filtr pravidelně čistěte.

Vyjmutí tukového filtru

- Odejměte nasávací mřížku.
- Opatrně vyjměte tukový filtr. Dávejte pozor, abyste tukový filtr nenaklonili.
- Vylijte nahromaděnou tekutinu ze dna tukového filtru.

Nasazení tukového filtru



Tukový filtr má na čelních stranách symbol. Šipka směřuje doprava nebo doleva.

- Nasadte filtr tak, aby šipka směřovala k otvoru uvnitř pláště.

Ruční čištění tukového filtru a nasávací mřížky

- Nasávací mřížku a tukový filtr čistěte kartáčem na nádobí v teplé vodě, do které přidáte slabý prostředek na ruční mytí nádobí. Prostředek na ruční mytí nepoužívejte koncentrovaný.

Čištění tukového filtru a nasávací mřížky v myčce nádobí

- Postavte nasávací mřížku pokud možno svisle do spodního koše.
- Postavte tukový filtr dnem nahoru do spodního koše. Dbejte na to, aby se mohlo volně pohybovat ostříkovací rameno.
- Použijte běžný mycí prostředek na nádobí pro domácnosti.
- Zvolte program s teplotou čištění minimálně 50 °C a maximálně 65 °C.

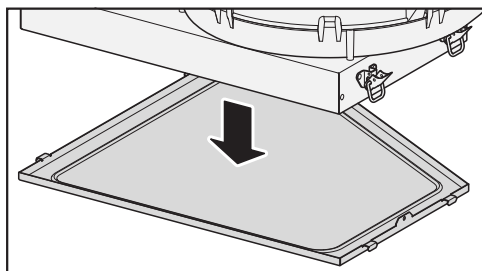
Při čištění tukového filtru v myčce nádobí může podle použitého mycího prostředku dojít k trvalému zabarvení vnitřních ploch filtru. Nemá to vliv na funkci tukového filtru.

Čištění a ošetřování

Záchytná vana odsávače par

Když rozlítím nebo překypěním vniknou tekutiny do odsávače par, vyčistěte záchytnou vanu.

- Vyjměte tukový filtr a vyčistěte ho podle popisu v kapitole „Čištění a ošetřování“, odstavec „Tukové filtry a nasávací mřížka“.




- Pevně držte záchytnou vanu a otevřete 4 uzávěry (po 2 vpravo a vlevo). Držte záchytnou vanu vodorovně a opatrně ji vyjměte z pláště.
- Vylijte tekutinu.
- Vyčistěte a osušte záchytnou vanu.
- Vyčistěte a osušte přístupné vnitřní strany odsávače par.
- Upevněte záchytnou vanu znovu na plášti.
- Vložte opět tukový filtr a nasadte znovu nasávací mřížku.

Vnitřní prostor pláště odsávače par

- Při vyjmutém tukovém filtru vyčistěte také usazený tuk z přístupných částí pláště. Tím předejdete nebezpečí požáru.


Vynulování počítadla provozních hodin tukového filtru

Po vyčištění tukového filtru vynulujte počítadlo provozních hodin.

- Tiskněte 3 sekundy sensorové tlačítko .


Senzorové tlačítko zhasne.

Regenerace pachového filtru

Po 120 hodinách provozu musí být provedena regenerace pachového filtru. Objeví se sensorové tlačítko .

- Regeneraci pachového filtru proveďte podle popisu v návodu k obsluze a montáži boxu pro cirkulační provoz.

Vynulování počítadla provozních hodin pachového filtru

- Tiskněte 3 sekundy sensorové tlačítko .

Senzorové tlačítko zhasne.

Většinu poruch a chyb, k nimž může dojít při běžném provozu, můžete odstranit sami. V mnoha případech můžete ušetřit čas a peníze, protože nemusíte volat servisní službu.

Následující tabulky Vám mají pomoci při nalezení a odstranění příčin poruchy nebo chyby.



Problém	Příčina a odstranění
<p>Nedá se zapnout varná deska nebo varné zóny.</p>	<p>Varná deska je bez proudu.</p> <ul style="list-style-type: none"> ■ Zkontrolujte, zda nevybavil jistič elektrické instalace. Zavolejte kvalifikovaného elektrikáře nebo servisní službu Miele (minimální jištění viz typový štítek). <p>Případně se vyskytla technická závada.</p> <ul style="list-style-type: none"> ■ Odpojte přístroj asi na 1 minutu od elektrické sítě tak, že <ul style="list-style-type: none"> – vypnete spínač příslušného jističe nebo úplně vyšroubujete tavnou pojistku nebo – vypnete proudový chránič. ■ Pokud ani po opětovném zapnutí jističe nebo proudového chrániče nebo opětovném zašroubování pojistky nebude stále možné uvést varnou desku do provozu, zavolejte kvalifikovaného elektrikáře nebo servisní službu.
<p>Při provozu nové varné desky se vytváří zápach nebo výpary.</p>	<p>Kovové součásti jsou nakonzervovány ochranným prostředkem. Při prvním uvádění varné desky do provozu tak vznikají zápachy a případně výpary. Také materiál indukčních cívek vylučuje v prvních hodinách provozu zápach. Při každém dalším použití se zápach snižuje a nakonec zcela zmizí. Zápach a případně vystupující výpary nepoukazují na chybné připojení nebo závadu přístroje a nejsou zdraví škodlivé.</p>
<p>Bliká nastavený stupeň výkonu.</p>	<p>Na varné zóně není nádobí nebo je na ní nevhodné nádobí.</p> <ul style="list-style-type: none"> ■ Používejte vhodné varné nádobí (viz kapitola „Indukce“, odstavec „Varné nádobí“).

Co udělat, když ...

Problém	Příčina a odstranění
<p>Po zapnutí varné desky nebo stisknutí některého sensorového tlačítka se na ukazateli časovače objeví na několik sekund <i>LOC</i>.</p>	<p>Je aktivované zablokování zprovoznění nebo blokování.</p> <ul style="list-style-type: none"> ■ Deaktivujte zablokování zprovoznění nebo blokování (viz kapitola „Bezpečnostní zařízení“, odstavec „Zablokování zprovoznění / blokování“).
<p>Varná deska se automaticky vypnula. Při opětovném zapnutí se nad sensorovým tlačítkem zap./vyp. \odot objeví ζ.</p>	<p>Je zakryté jedno nebo několik sensorových tlačítek, např. dotykem prstu, překypělým připravovaným jídlem nebo odloženými předměty.</p> <ul style="list-style-type: none"> ■ Odstraňte znečištění nebo předměty (viz kapitola „Bezpečnostní zařízení“, odstavec „Bezpečnostní vypnutí“).
<p>Po zapnutí varné desky se na ukazateli časovače krátce objeví <i>dE</i>. Nezahřívají se varné zóny.</p>	<p>Varná deska je v demonstračním módu.</p> <ul style="list-style-type: none"> ■ Na libovolné ovládací stupnici stiskněte sensorové tlačítko 0. ■ Tiskněte potom současně sensorová tlačítka <i>U</i> a <i>Z</i> tak dlouho, dokud na ukazateli časovače nebude blikat <i>dE</i> střídavě s <i>OFF</i>.
<p>Automaticky se vypne některá varná zóna.</p>	<p>Byla příliš dlouhá doba provozu.</p> <ul style="list-style-type: none"> ■ Varnou zónu znovu zapněte (viz kapitola „Bezpečnostní zařízení“, odstavec „Bezpečnostní vypnutí“).
<p>Automaticky se vypne některá varná zóna nebo celá varná deska.</p>	<p>Vybavila ochrana proti přehřátí.</p> <ul style="list-style-type: none"> ■ Viz kapitola „Bezpečnostní zařízení“, odstavec „Ochrana proti přehřátí“.
<p>Automaticky se předčasně ukončí stupeň Booster.</p>	<p>Vybavila ochrana proti přehřátí.</p> <ul style="list-style-type: none"> ■ Viz kapitola „Bezpečnostní zařízení“, odstavec „Ochrana proti přehřátí“.
<p>Varná zóna nepracuje s nastaveným stupněm výkonu jako obvykle.</p>	<p>Vybavila ochrana proti přehřátí.</p> <ul style="list-style-type: none"> ■ Viz kapitola „Bezpečnostní zařízení“, odstavec „Ochrana proti přehřátí“.
<p>Automaticky se sníží stupeň výkonu 9, když u propojené varné zóny nastavíte rovněž stupeň výkonu 9.</p>	<p>Při současném provozu na stupni výkonu 9 by byl překročen možný celkový výkon.</p> <ul style="list-style-type: none"> ■ Použijte jinou varnou zónu.

Problém	Příčina a odstranění
<p>Při zapnuté rozvařovací automacie se obsah varného nádobí neuvede do varu.</p>	<p>Ohřívají se velká množství potravin.</p> <ul style="list-style-type: none"> ■ Rozvařujte při nejvyšším stupni výkonu a pak přepněte ručně zpět. <p>Varné nádobí vede špatně teplo.</p> <ul style="list-style-type: none"> ■ Použijte jiné varné nádobí, které lépe vede teplo.
<p>Po vypnutí varné desky je slyšet provozní hluk.</p>	<p>Ventilátor chlazení běží tak dlouho, dokud varná deska nevychladne, a pak se automaticky vypne.</p>
<p>Na ukazateli časovače bliká <i>Err</i> střídavě s 30 a zní signál.</p>	<p>Varná deska je chybně připojená.</p> <ul style="list-style-type: none"> ■ Odpojte varnou desku od elektrické sítě. ■ Zavolejte servisní službu. Varná deska musí být připojena podle schématu připojení.
<p>Na ukazateli časovače bliká 1-číslíce, např. 1-0, střídavě s 3místným číslem.</p>	<p>Chyba varných zón</p> <ul style="list-style-type: none"> ■ Asi na 1 minutu vypněte elektrické napájení varné desky. ■ Pokud po obnovení elektrického napájení problém nadále přetrvává, zavolejte servisní službu.
<p>Na ukazateli časovače bliká <i>Err</i> střídavě s čísly</p>	<p><i>Err044</i> Vybavila ochrana proti přehřátí.</p> <ul style="list-style-type: none"> ■ Viz kapitola „Bezpečnostní zařízení“, odstavec „Ochrana proti přehřátí“. <p><i>Err047, Err048</i> nebo <i>Err049</i> Je zablokovaný nebo vadný ventilátor.</p> <ul style="list-style-type: none"> ■ Zkontrolujte, zda ventilátor není zablokovaný nějakým předmětem. ■ Odstraňte předmět. ■ Pokud se chybové hlášení nadále zobrazuje, zavolejte servisní službu. <p><i>Err</i> a jiné číslice Vyskytla se závada v elektronice.</p> <ul style="list-style-type: none"> ■ Asi na 1 minutu vypněte elektrické napájení varné desky. ■ Pokud po obnovení elektrického napájení problém nadále přetrvává, zavolejte servisní službu.

Co udělat, když ...

Problém	Příčina a odstranění
Do odsávače par vnikla tekutina.	<p>Překypěním nebo rozlitím vnikla tekutina přes nasávací mřížku do odsávače par.</p> <p>Do dna tukového filtru se v tomto případě vejde asi 250 ml tekutiny. Kromě toho se vejde dalších 250 ml do záchytné vany pod pláštěm odsávače.</p> <ul style="list-style-type: none">■ Vypněte odsávač par.■ Vyčistěte tukový filtr, záchytnou vanu a vnitřní strany pláště (viz „Čištění a ošetřování“).
Zhoršil se odsávací výkon. Je slyšet hluk odsávání.	<p>Do odsávače par byly nasáty předměty (např. utěrka).</p> <ul style="list-style-type: none">■ Vypněte odsávač par.■ Vyjměte tukový filtr (viz „Čištění a ošetřování“).■ Vyjměte předměty z tukového filtru.
Rozsvítí se senzorové tlačítko .	<p>Musí být provedena regenerace pachového filtru.</p> <ul style="list-style-type: none">■ Je-li odsávač par provozován v cirkulačním režimu, regenerujte pachový filtr podle popisu v návodu k obsluze a montáži boxu pro cirkulační provoz. Nakonec vynulujte počítadlo provozních hodin (viz kapitola „Čištění a ošetřování“ odstavec „Vynulování počítadla provozních hodin pachového filtru“ v tomto návodu k obsluze a montáži).■ Je-li odsávač par provozován v odtahovém režimu, vynulujte počítadlo provozních hodin (viz kapitola „Čištění a ošetřování“, odstavec „Vynulování počítadla provozních hodin pachového filtru“ v tomto návodu k obsluze a montáži).
Rozsvítí se senzorové tlačítko .	<p>Musíte vyčistit tukový filtr.</p> <ul style="list-style-type: none">■ Vyčistěte tukový filtr podle popisu v kapitole „Čištění a ošetřování“, odstavec „Tukové filtry a nasávací mřížka“.

Miele nabízí široký sortiment příslušenství Miele vhodných pro Vaše přístroje a čisticí a ošetřovací produkty.

Tyto produkty si můžete úplně snadno objednat v internetové prodejně Miele.

Tyto produkty obdržíte také prostřednictvím servisní služby Miele (viz konec tohoto návodu k obsluze) a u svého specializovaného prodejce Miele.

Nádobí na vaření / pečení

Miele nabízí rozsáhlý výběr nádobí na vaření a pečení. Co do funkce a rozměrů bylo perfektně přizpůsobeno přístrojům Miele. Podrobné informace k jednotlivým výrobkům najdete na webových stránkách Miele.

- hrnce různých velikostí
- sauté pánev s poklicí
- pánev s nepřilnavou povrchovou úpravou
- pánev wok
- pekáč

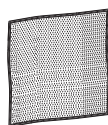
Čisticí a ošetřovací prostředky

Čisticí prostředek na sklokeramiku a nerez 250 ml



Odstraňuje silnější znečištění, skvrny z vodního kamene a zbytky hliníku.


Utěrka z mikrovlákn





Na odstranění otisků prstů a mírných znečištění

Instalace

Bezpečnostní pokyny pro vestavbu

 Škody způsobené nesprávnou vestavbou.
Nesprávnou vestavbou se varná deska může poškodit.
Varnou desku nechte vestavět jen kvalifikovaným pracovníkem.

 Nebezpečí úrazu napětím sítě.
Neodborným připojením k elektrické síti může dojít k úrazu elektrickým proudem.
Varnou desku nechte připojit k elektrické síti jen kvalifikovaným elektrikářem.

 Škody způsobené padajícími předměty.
Při montáži horních skříní nebo odsávače par se varná deska může poškodit.
Varnou desku vestavte až po montáži horních skříní a odsávače par.

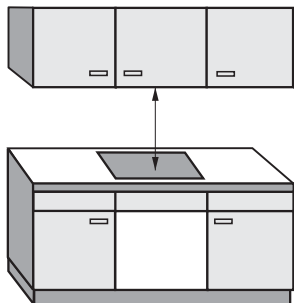
- ▶ Dýhy pracovní desky musí být zpracované tepelně odolným lepidlem (100 °C), aby se neodlepily nebo nezdeformovaly. Lemovací lišty musí být tepelně odolné.
- ▶ Varná deska nesmí být zabudována nad chladicími přístroji, myčkami nádobí, pračkami a sušičkami.
- ▶ Vedle této varné desky nesmí být vestavěna plynová varná deska.
- ▶ Tato varná deska se smí zabudovat jen nad sporáky a pečicí trouby, které jsou vybavené systémem chlazení výparů.
- ▶ Zajistěte, aby po vestavbě varné desky nebylo možné dotknout se síťového připojovacího kabelu.
- ▶ Síťový připojovací kabel nesmí po vestavbě varné desky přijít do styku s pohyblivými součástmi kuchyňských prvků (např. zásuvkou) a nesmí být vystaven mechanickému zatížení.
- ▶ Dodržujte bezpečnostní vzdálenosti uvedené na následujících stranách.
- ▶ Instalované odtahové potrubí musí být tvořeno pouze trubkami nebo hadicemi z nehořlavých materiálů. Jsou k dostání ve specializovaných prodejnách nebo u servisní služby.

- ▶ Odtah nesmí být veden ani do používaného kouřového nebo od-tahového komínu, ani do šachty, která slouží k ventilaci instalačních místností s topeništi.
- ▶ Má-li být odtah zaveden do nepoužívaného kouřového nebo od-tahového komínu, respektujte úřední předpisy.
- ▶ Nasávaný odpadní vzduch nesmí být veden do spodní skříňě, protože se tím skříň poškodí. Odpadní vzduch musí být veden od-tahovým potrubím ven (odtahový provoz) nebo boxem pro cirkulační provoz zpět do místnosti (cirkulační provoz).

Instalace

Bezpečnostní vzdálenosti

Bezpečnostní vzdálenost nad varnou deskou



Mezi varnou deskou a nad ní umístěným odsávačem par musí být dodržena bezpečnostní vzdálenost uváděná výrobcem odsávače.

Pokud jsou nad varnou deskou nainstalovány snadno vznětlivé materiály (např. závěsná polička), musí být bezpečnostní vzdálenost nejméně 600 mm.

Jestliže je pod odsávačem par vestavěno několik přístrojů, pro které jsou uvedeny různé bezpečnostní vzdálenosti, dodržte největší požadovanou vzdálenost.

Bezpečnostní vzdálenost za přístrojem / vedle přístroje

Varnou desku byste měli přednostně vestavět tak, aby bylo hodně místa vpravo i vlevo.

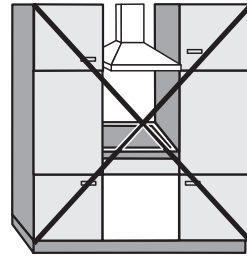
Na zadní straně varné desky musí být dodržena níže uvedená minimální vzdálenost ① od stěny vysoké skříně nebo od zdi.

Na jedné straně varné desky (vpravo nebo vlevo) musí být dodržena níže uvedená minimální vzdálenost ②, ③ od stěny vysoké skříně nebo od zdi, na druhé straně minimální vzdálenost 300 mm.

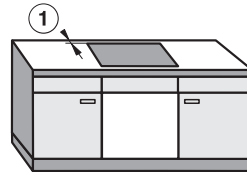
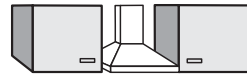
① min. vzdálenost **vzadu** od výřezu v pracovní desce po zadní okraj pracovní desky:
50 mm

② min. vzdálenost **vpravo** od výřezu v pracovní desce k vedlejšímu nábytku (např. vysoké skříně) nebo ke stěně místnosti:
50 mm.

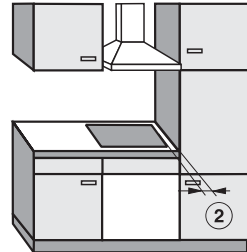
③ min. vzdálenost **vlevo** od výřezu v pracovní desce k vedlejšímu nábytku (např. vysoké skříně) nebo ke stěně místnosti:
50 mm.



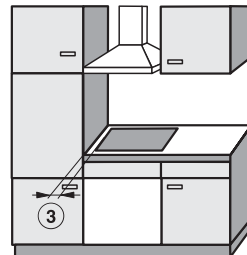
Není dovoleno



Velmi vhodné



Nevhodné



Nevhodné

Instalace

Bezpečnostní vzdálenost od obložení výklenku

Jestliže se bude výklenek obkládat, musí být dodržena určitá minimální vzdálenost mezi výřezem v pracovní desce a obložením, protože vysoké teploty mohou změnit nebo zničit materiály obložení.

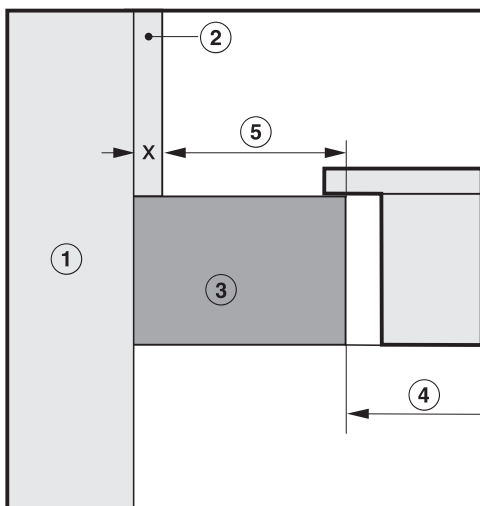
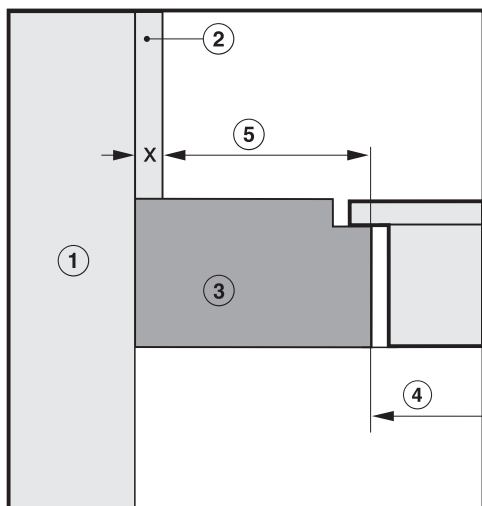
U obložení z hořlavých materiálů (např. dřeva) musí být minimální vzdálenost ⑤ mezi výřezem v pracovní desce a obložením výklenku 50 mm.

U obložení z nehořlavých materiálů (např. kovu, přírodního kamene, keramických obkladaček) činí minimální vzdálenost ⑤ mezi výřezem v pracovní desce a obložením výklenku 50 mm minus tloušťka obložení.

Příklad: Tloušťka obložení výklenku 15 mm
50 mm - 15 mm = minimální vzdálenost 35 mm

Plošně zarovnané varné desky

Varné desky s rámem / fazetou



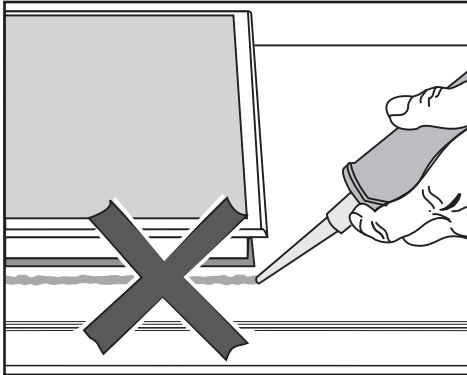
- ① zdivo
- ② rozměr obložení výklenku x = tloušťka obložení výklenku
- ③ pracovní deska
- ④ výřez v pracovní desce
- ⑤ minimální vzdálenost u
hořlavých materiálů 50 mm
nehořlavých materiálů 50 mm - rozměr x

Pokyny k montáži

Všechny rozměry jsou uvedeny v mm.

Montáž bez rámu se zabroušením

Těsnění mezi varnou deskou a pracovní deskou

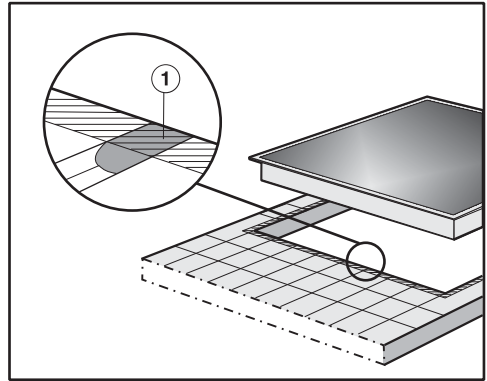


⚠ Škody způsobené chybnou vestavbou.

Když varnou desku utěsníte spárovací hmotou, mohou se varná deska i pracovní deska poškodit, když varnou desku budete případně potřebovat vymontovat.

Nepoužívejte spárovací hmotu mezi varnou deskou a pracovní deskou. Těsnění pod okrajem varné desky zajišťuje dostatečné utěsnění vůči pracovní desce.

Obkládaná pracovní plocha



Spáry ① a šrafovaná oblast pod úložnou plochou varné desky musí být hladké a rovné, aby varná deska dosedla rovnoměrně a těsnění pod okrajem horní části přístroje zajišťovalo utěsnění vůči pracovní desce.

Instalace

Montáž bez rámu pro zapuštění

Montáž bez rámu pro zapuštění je možná jen do pracovních desek z přírodního kamene (žula, mramor), masivního dřeva a do obkládaných pracovních desek. Varné desky vyznačené příslušným upozorněním jsou vhodné také pro vestavbu do skleněných pracovních desek. V případě pracovních desek z jiných materiálů kontaktujte příslušného výrobce, zda je deska vhodná k vestavbě varné desky bez rámu pro zapuštění.

Světlá šířka spodní skříňky musí minimálně odpovídat vnitřku výřezu v pracovní desce (viz kapitola „Instalace“, odstavec „Rozměry pro vestavbu – bez rámu pro zapuštění“) tak, aby byla varná deska po vestavbě zespodu volně přístupná a aby bylo možné vyjmout dolní skříňku k provedení údržby. Pokud varná deska není po vestavbě zespodu volně přístupná, musí se odstranit spárovací hmota, aby bylo možné varnou desku vymontovat.

Pracovní desky z přírodního kamene

Varná deska se nasazuje přímo na vyfrézovanou plochu.

Pracovní desky z masivního dřeva, obkládané pracovní desky, skleněné pracovní desky

Varná deska se ve výřezu upevňuje dřevěnými lištami. Tyto lišty nejsou součástí dodávky a musí být zajištěny v místě instalace.

Minimální výška soklu

Sokl musí být nejméně 100 mm vysoký.

Zadní stěna tělesa skříně pro vestavbu

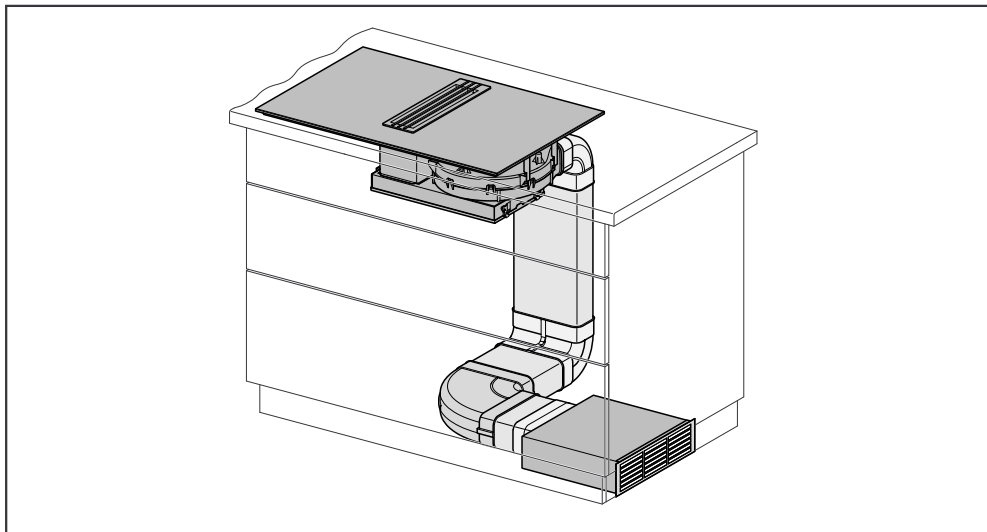
Vzduchový kanál se instaluje za zadní stěnou tělesa skříně pro vestavbu. Zadní stěna tělesa musí být odnímatelná pro účely údržby.

Záchytná vana tuku

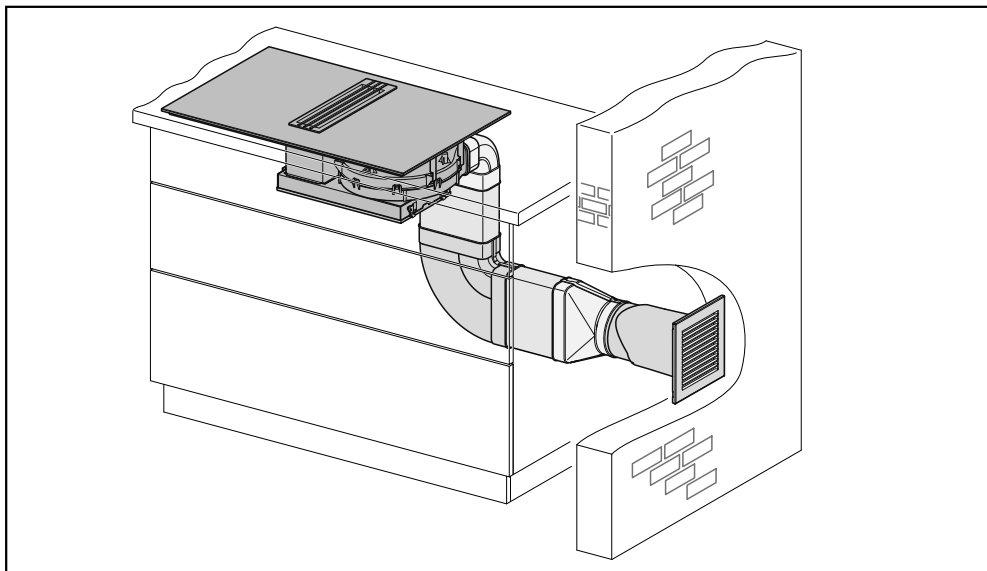
Varná deska musí být vestavěna tak, aby záchytná vana tuku byla volně přístupná a bylo možné ji odejmout pro čištění.

Příklady vestavby

Cirkulační provoz



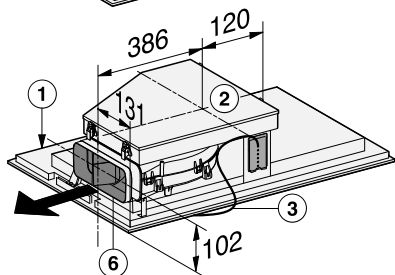
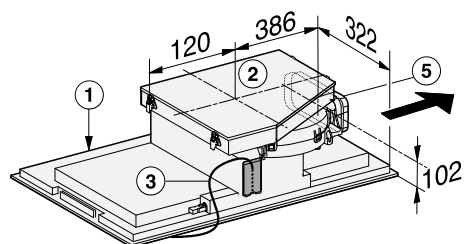
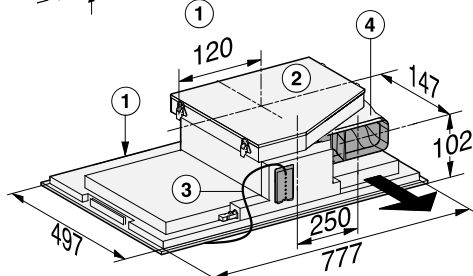
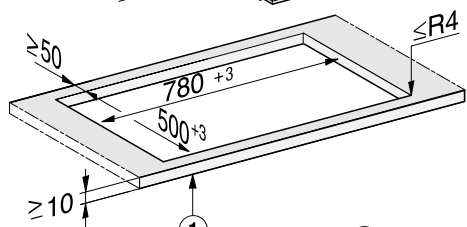
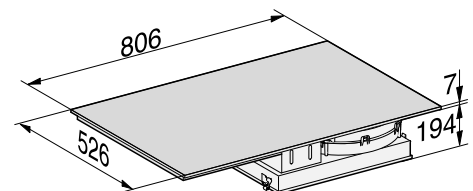
Odtahový provoz



Instalace

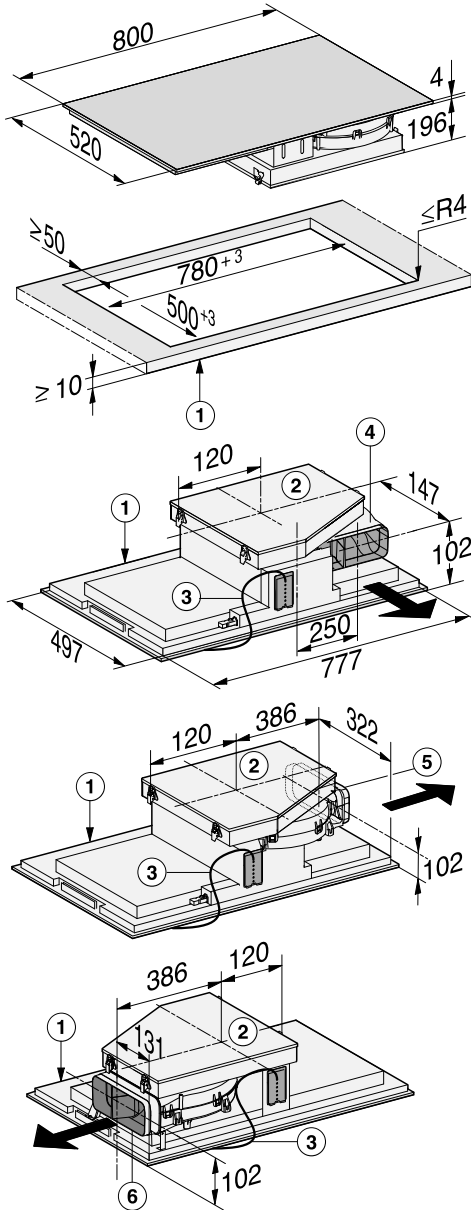
Rozměry pro vestavbu – bez rámu se zabroušením

KMDA 7633 FR



- ① vpředu
- ② odnímatelná záchytná vana
- ③ síťová připojovací skříňka se síťovým připojovacím kabelem, $L = 1440$ mm
- ④ přípojka vzduchového kanálu vzadu (stav při dodání)
- ⑤ přípojka vzduchového kanálu vpravo (nutná přestavba)
- ⑥ přípojka vzduchového kanálu vlevo (nutná přestavba)

KMDA 7633 FL



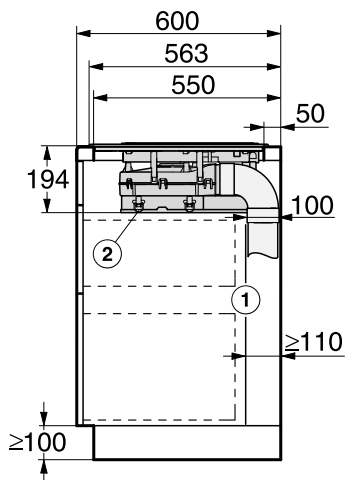
- ① vpředu
- ② odnímatelná záchytná vana
- ③ síťová přípojovací skříňka se síťovým připojovacím kabelem, L = 1440 mm
- ④ přípojka vzduchového kanálu vzadu (stav při dodání)
- ⑤ přípojka vzduchového kanálu vpravo (nutná přestavba)
- ⑥ přípojka vzduchového kanálu vlevo (nutná přestavba)

Instalace

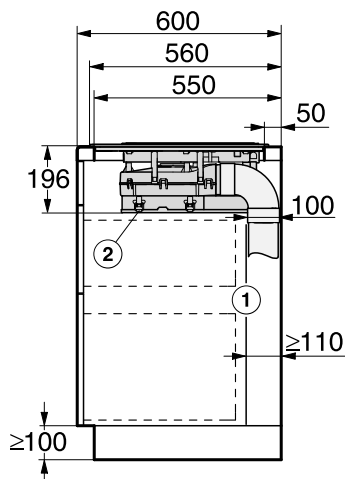
Hloubka pracovní desky 600 mm

KMDA 7633 FL

KMDA 7633 FR

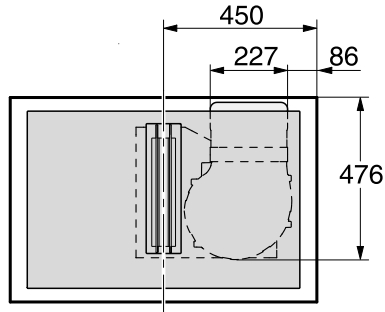


- ① zadní stěna tělesa
Zadní stěna tělesa musí být odnímatelná pro případ servisu. Pro vedení vzduchového kanálu musí být dodržena minimální vzdálenost 110 mm mezi zadní stěnou tělesa a přilehlou stěnou místnosti nebo sousedním nábytkem.
- ② záchytná vana
Odnímatelná záchytná vana musí být po vestavbě přístupná.

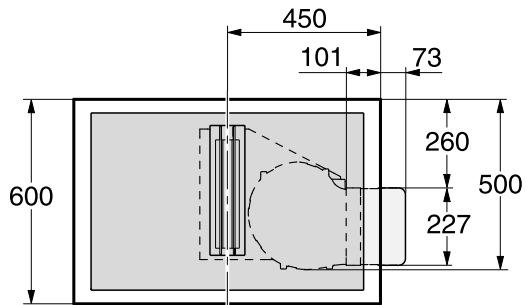


- ① zadní stěna tělesa
Zadní stěna tělesa musí být odnímatelná pro případ servisu. Pro vedení vzduchového kanálu musí být dodržena minimální vzdálenost 110 mm mezi zadní stěnou tělesa a přilehlou stěnou místnosti nebo sousedním nábytkem.
- ② záchytná vana
Odnímatelná záchytná vana musí být po vestavbě přístupná.

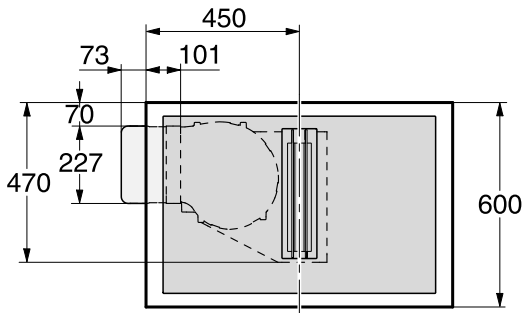
Směr vyfukování dozadu (stav při dodání)



Směr vyfukování doprava



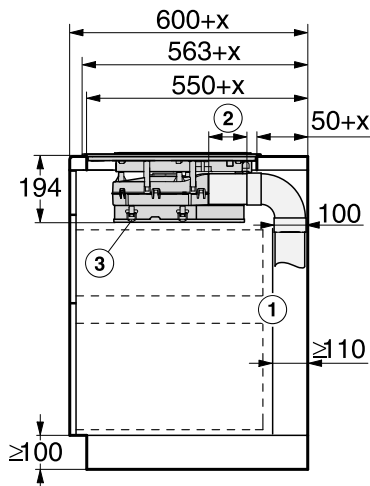
Směr vyfukování doleva



Instalace

Hloubka pracovní desky větší než 600 mm

KMDA 7633 FR



① zadní stěna tělesa

Zadní stěna tělesa musí být odnímatelná pro případ servisu. Pro vedení vzduchového kanálu musí být dodržena minimální vzdálenost 110 mm mezi zadní stěnou tělesa a přilehlou stěnou místnosti nebo sousedním nábytkem.

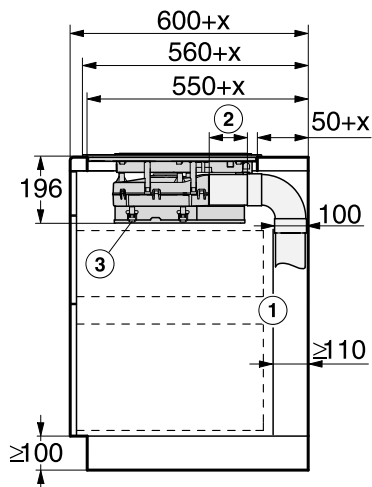
② variabilní délka vloženého dílu

③ záchytná vana

Odnímatelná záchytná vana musí být po vestavbě přístupná.

x = míra, o kterou je hloubka pracovní desky větší než 600 mm

KMDA 7633 FL



① zadní stěna tělesa

Zadní stěna tělesa musí být odnímatelná pro případ servisu. Pro vedení vzduchového kanálu musí být dodržena minimální vzdálenost 110 mm mezi zadní stěnou tělesa a přilehlou stěnou místnosti nebo sousedním nábytkem.

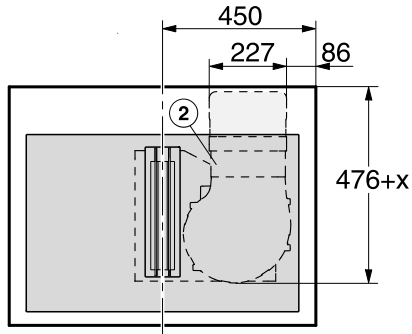
② variabilní délka vloženého dílu

③ záchytná vana

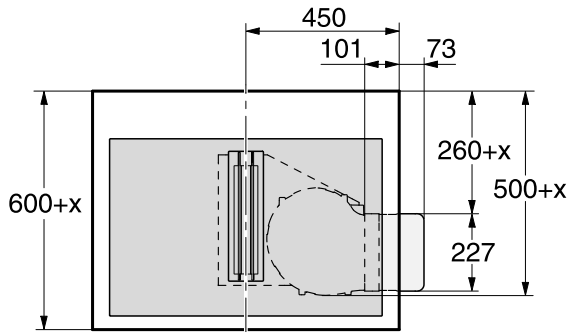
Odnímatelná záchytná vana musí být po vestavbě přístupná.

x = míra, o kterou je hloubka pracovní desky větší než 600 mm

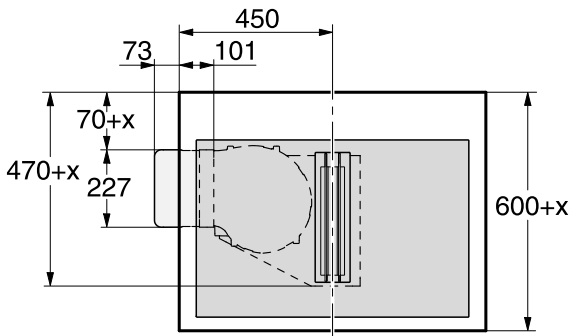
Směr vyfukování dozadu (stav při dodání)



Směr vyfukování doprava



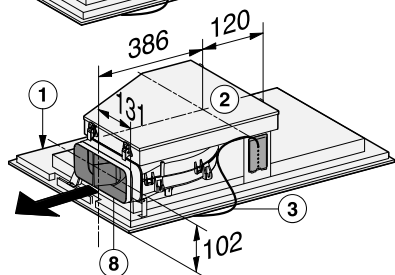
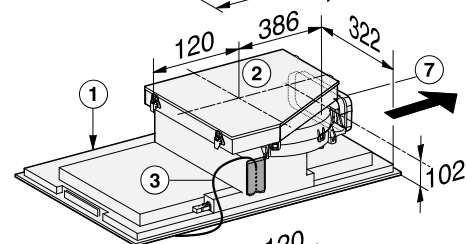
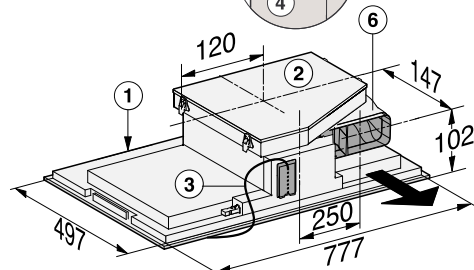
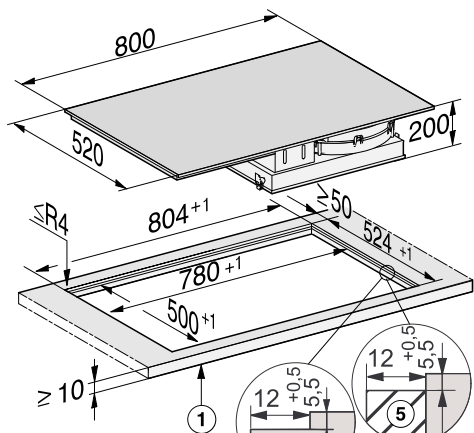
Směr vyfukování doleva



Instalace

Rozměry pro vestavbu – bez rámu pro zapuštění

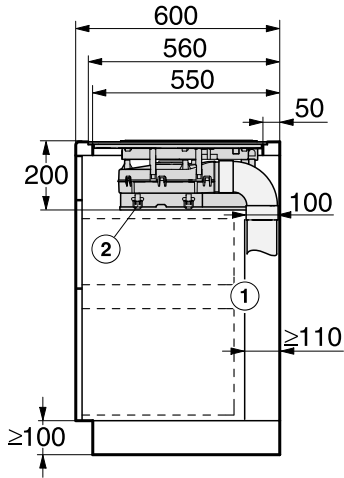
KMDA 7633 FL



- ① vpředu
- ② odnímatelná záchytná vana
- ③ síťová připojovací skříňka se síťovým připojovacím kabelem, L = 1440 mm
- ④ stupňovité vyfrézování
- ⑤ dřevěné lišty (nejsou součástí dodávky)
- ⑥ přípojka vzduchového kanálu vzadu (stav při dodání)
- ⑦ přípojka vzduchového kanálu vpravo (nutná přestavba)
- ⑧ přípojka vzduchového kanálu vlevo (nutná přestavba)

Hloubka pracovní desky 600 mm

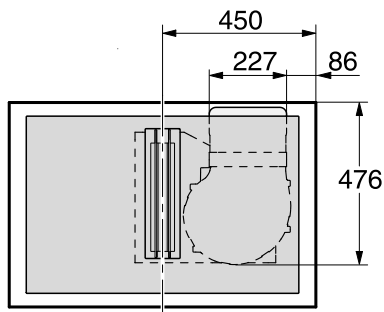
KMDA 7633 FL



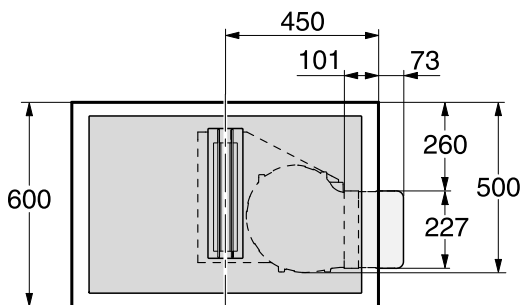
- ① zadní stěna tělesa
Zadní stěna tělesa musí být odnímatelná pro případ servisu. Pro vedení vzduchového kanálu musí být dodržena minimální vzdálenost 110 mm mezi zadní stěnou tělesa a přilehlou stěnou místnosti nebo sousedním nábytkem.
- ② záchytná vana
Odnímatelná záchytná vana musí být po vestavbě přístupná.

Instalace

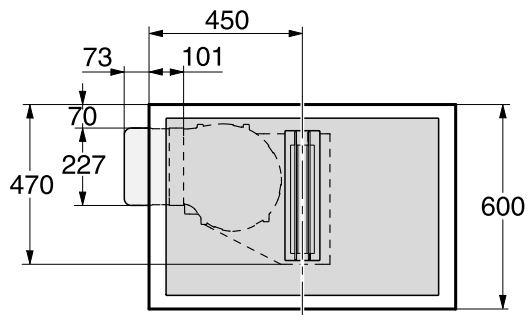
Směr vyfukování dozadu (stav při dodání)



Směr vyfukování doprava

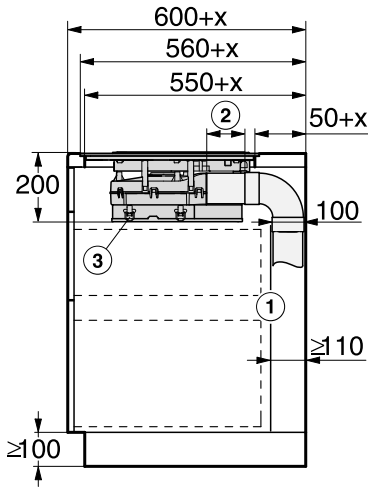


Směr vyfukování doleva



Hloubka pracovní desky větší než 600 mm

KMDA 7633 FL

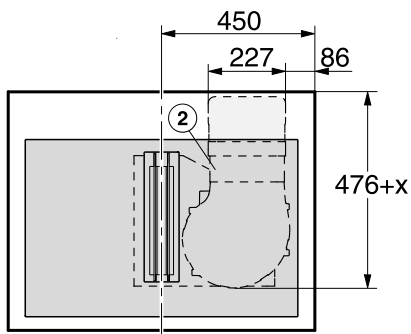


- ① zadní stěna tělesa
Zadní stěna tělesa musí být odnímatelná pro případ servisu. Pro vedení vzduchového kanálu musí být dodržena minimální vzdálenost 110 mm mezi zadní stěnou tělesa a přilehlou stěnou místnosti nebo sousedním nábytkem.
- ② variabilní délka vloženého dílu
- ③ záchytná vana
Odnímatelná záchytná vana musí být po vestavbě přístupná.

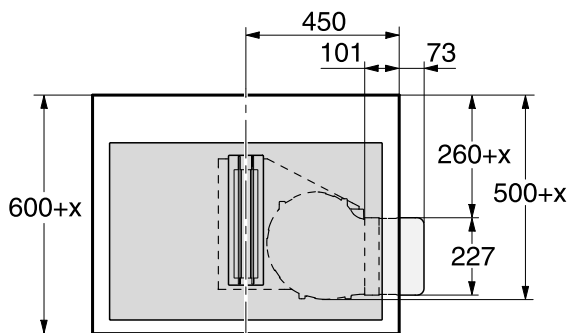
x = míra, o kterou je hloubka pracovní desky větší než 600 mm

Instalace

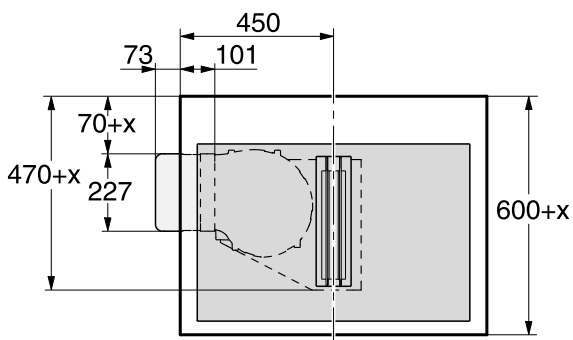
Směr vyfukování dozadu (stav při dodání)



Směr vyfukování doprava



Směr vyfukování doleva



Změna směru vyfukování

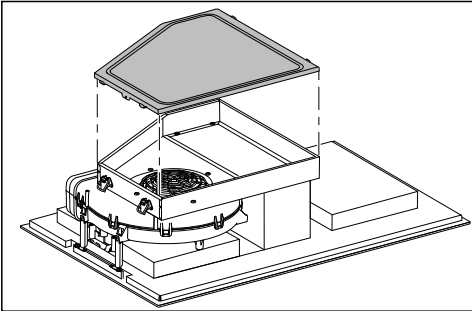
Když změníte směr vyfukování, nejsou potřeba původní upevňovací úhelníky.

- Po přestavbě použijte samostatně přiložený upevňovací úhelník.

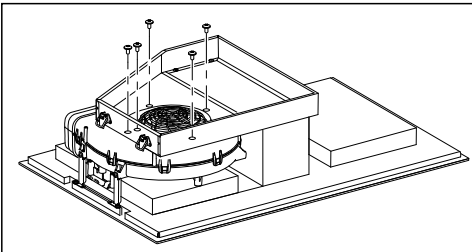
Původní upevňovací úhelníky uložte pro případ, že se opět bude mít změnit směr vyfukování.

Otočení vyfukovacího hrdla doprava

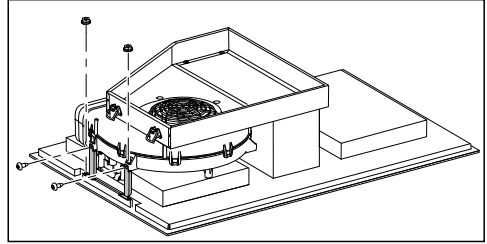
- Položte varnou desku sklokeramickou plochou na měkkou podložku.



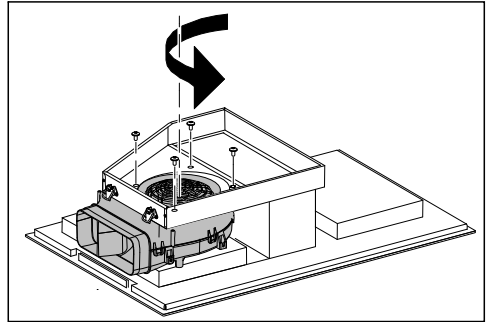
- Uvolněte 4 uzávěry a odejměte záchytnou vanu.



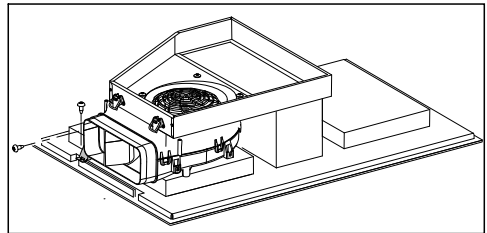
- Povolte 5 šrouby ventilátoru.



- Uvolněte upevňovací úhelník.



- Otočte ventilátor o 90°.
- Upevněte ventilátor (potřebujete jen 4 šrouby). Dbejte přitom na to, aby plastový okraj vlevo dosedal.

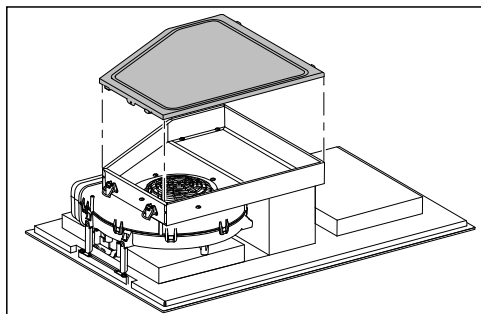


- Upevněte ventilátor samostatně přiloženým upevňovacím úhelníkem.
- Uložte opět záchytnou vanu a upevněte ji 4 uzávěry.

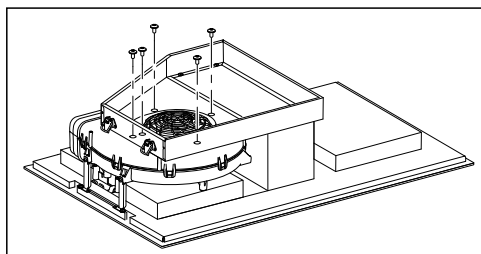
Instalace

Otočení vyfukovacího hrdla doleva

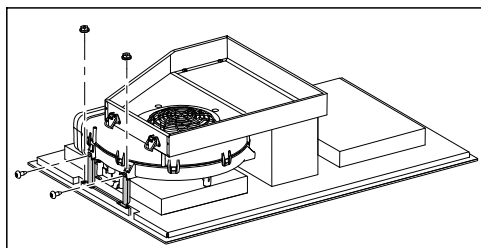
- Položte varnou desku sklokeramickou plochou na měkkou podložku.



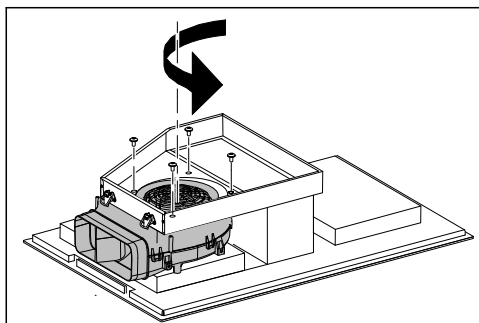
- Uvolněte 4 uzávěry a odejměte záchytnou vanu.



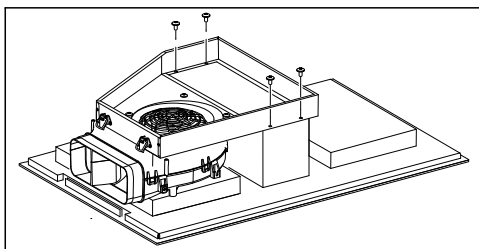
- Povolte 5 šroubů ventilátoru.



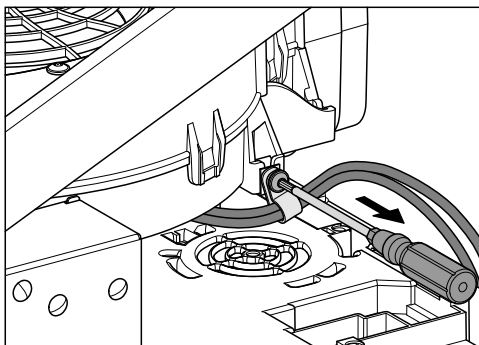
- Uvolněte upevňovací úhelník.



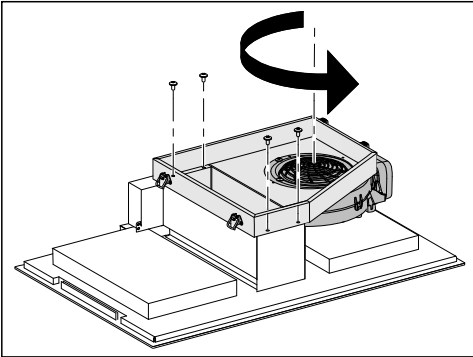
- Otočte ventilátor o 90°.
- Upevněte ventilátor (potřebujete jen 4 šrouby). Dbejte přitom na to, aby plastový okraj vlevo dosedal.



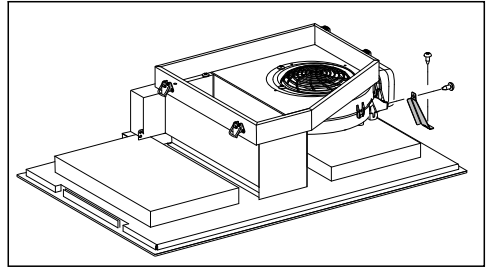
- Povolte 4 šrouby rámu.



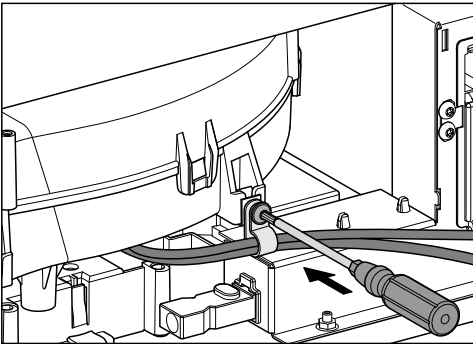
- Uvolněte upevnění kabelů.



- Zvedněte rám a ventilátor a otočte ho o 180°.



- Upevněte ventilátor samostatně přiloženým upevňovacím úhelníkem.
- Uložte opět záchytnou vanu a upevněte ji 4 uzávěry.



- Protáhněte kabely pod ventilátorem.
- Namontujte znovu upevnění kabelů.
- Zašroubujte opět 4 šrouby rámu.

Instalace

Připojení k okennímu kontaktu, pokud je potřebné

⚠ Připoj pro okenní kontakt je pod napětím sítě!

Úrazy osob elektrickým proudem!

Před připojením spínacího systému odpojte varnou desku od elektrické sítě.

Připojovací vedení spínacího systému smí připojovat jen kvalifikovaný elektrikář.

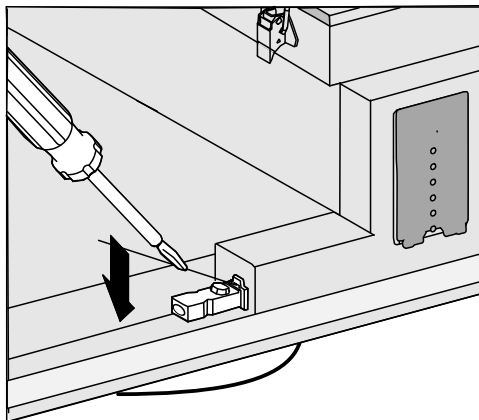
Připojovací vedení spínacího systému musí odpovídat typu H03VV-F 2x0,75 mm² a jeho délka smí být maximálně 2,0 m.

Spínací systém musí být vybavený bezpotenciálovým kontaktem ve spínacím provedení způsobilým pro 230 V, 1A. V rozepnutém stavu je odsavač par mimo provoz.

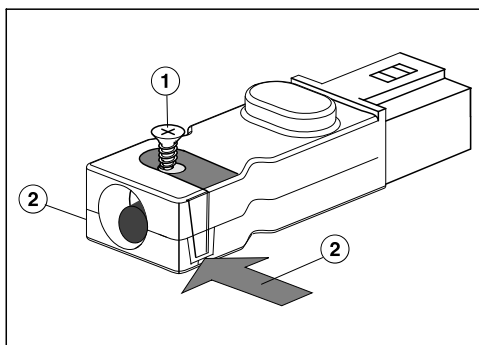
Používejte jen spínací systémy se schválením DIBt a zkouškou na dálkové ovládání (např. spínač okenního kontaktu, podtlakový snímač) a nechte je uvolnit autorizovaným kvalifikovaným pracovníkem (registrovaný kominík).

Spínací systém musí být vhodný pro provoz s BLDC motorem.

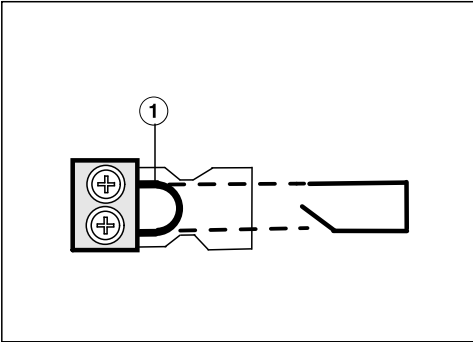
Pro bezpečné připojení a provoz potřebujete příslušnou dokumentaci externího spínacího systému.



- Uvolněte západku a vytáhněte zástrčku.



- Povolte šroub ① přichytky a odjistěte pouzdro na obou stranách ②.
- Otevřete pouzdro.
- Odstraňte zátku.



- Vyměňte můstek ① za přípojovací vedení spínacího systému.
- Zavřete pouzdro.
- Zašroubujte opět šroub přichytky.
- Zástrčku opět nasadte.

Instalace

Montáž bez rámu se za- broušením

- Vytvořte výřez v pracovní desce. Dbejte bezpečnostních vzdáleností (viz kapitola „Instalace“, odstavec „Bezpečnostní vzdálenosti“).
- U **pracovních desek ze dřeva** zakonzervujte řezné plochy speciálním lakem, silikonovým kaučukem nebo zalévací pryskyřicí, abyste zabránili nabobtnání v důsledku vlhkosti. Těsnicí materiál musí být tepelně odolný.

Dávejte pozor, aby se tyto materiály nedostaly na povrch pracovní desky.

- Nalepte dodanou těsnicí pásku pod okraj varné desky.
- Vedte přírodní síťový kabel varné desky výřezem v pracovní desce směrem dolů.
- Položte varnou desku do výřezu tak, aby v něm byla vystředěná. Dbejte na to, aby těsnění dosedalo na pracovní desku a bylo tak zajištěno utěsnění vůči pracovní desce.

Varnou desku v žádném případě neutěsňujte navíc spárovací hmotou (např. silikonem).

Jestliže těsnění v rozích nedosedá správně na pracovní desku, můžete poloměry rohů ($\leq R4$) dodatečně opatrně upravit nožovou pilkou.

- Připojte varnou desku k elektrické síti.
- Zkontrolujte funkci varné desky.

Montáž bez rámu pro zapuštění

- Vytvořte výřez v pracovní desce. Dbejte bezpečnostních vzdáleností (viz kapitola „Instalace“, odstavec „Bezpečnostní vzdálenosti“).
- Pracovní desky z masivního dřeva / obkládané pracovní desky / skleněné pracovní desky:
Připevněte dřevěné lišty 5,5 mm pod horním okrajem pracovní desky (viz obrázek v kapitole „Instalace“, odstavec „Rozměry pro vestavbu – bez rámu pro zapuštění“).
- Nalepte dodanou těsnicí pásku pod okraj varné desky.
- Vedte přírodní síťový kabel varné desky výřezem v pracovní desce směrem dolů.
- Položte varnou desku do výřezu a vystředte ji.

Spára mezi sklokeramickou deskou a pracovní deskou musí mít šířku nejméně 2 mm. Spára je nutná, aby bylo možné varnou desku utěsnit.

- Připojte varnou desku k elektrické síti.
- Zkontrolujte funkci varné desky.
- Vystříkejte spáru mezi varnou deskou a pracovní deskou tepelně odolným (min. 160 °C) silikonovým spárovacím prostředkem.

 Škody způsobené nevhodným těsnicím prostředkem.

Nevhodný prostředek na utěsnění spár může poškodit přírodní kámen. U přírodního kamene a obkladaček z přírodního kamene použijte výhradně silikonovou spárovací hmotu vhodnou pro přírodní kámen. Dbejte pokynů výrobce.

Instalace

Odtahové potrubí

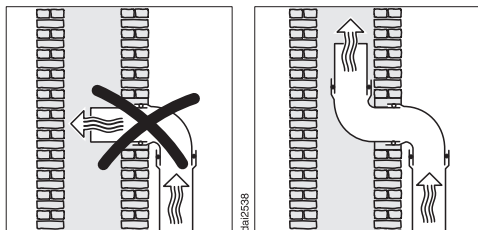
⚠ Při současném provozu odsavače par a topeniště závislého na vzduchu z místnosti může za jistých okolností hrozit nebezpečí otravy! Respektujte bezpodmínečně kapitolu „Bezpečnostní pokyny a varovná upozornění“.

V případě pochybností si nechte bezpečnost provozu potvrdit příslušným kominickým mistrem.

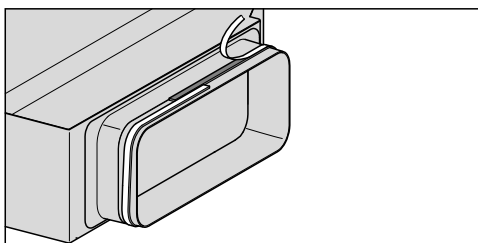
Odsavač par má přípojku odtahu 222 x 89 mm.

- Jako odtahové potrubí používejte jen hladké trubky nebo ohebné odtahové hadice z nehořlavého materiálu.
- Pro dosažení maximálního možného vzduchového výkonu a malých hluků vznikajících prouděním dbejte následujícího:
 - Průřez odtahového potrubí by neměl být menší než průřez přípojky odtahu (viz rozměry přístroje).
 - Odtahové potrubí má být co nejkratší a nejprímější.
 - Používejte jen kolena s velkými poloměry.
 - Odtahové potrubí nesmí být zalomeno nebo stlačeno.
 - Dbejte na to, aby byly všechny spoje pevné a nepropustné.

Uvědomte si, že každé omezení proudu vzduchu snižuje vzduchový výkon a zvyšuje provozní hluky.




- Má-li být odtah zaveden do komínu, musí být zaváděcí hrdlo vyústěno ve směru proudění.
- Jestliže je odtahové potrubí instalováno vodorovně, musí být dodržen určitý spád. Tím se zabrání případnému zatékání kondenzátu do odsavače par.
- Pokud je odtahové potrubí vedeno chladnými místnostmi (půdami atd.), může v některých částech vzniknout silný teplotní spád. Je proto nutné počítat s orosením nebo kondenzátem. To si vynucuje potřebu izolace odtahového potrubí.



- Pokud přikoupené odtahové potrubí není pevně usazené na hrdle odtahu, nalepte na hrdlo odtahu dodanou těsnicí pásku.

Elektrické připojení

 Škody způsobené nesprávným připojením.

Neodborně provedenými instalačními a údržbářskými pracemi nebo opravami může být uživatel vystaven značným nebezpečím.

Společnost Miele neodpovídá za škody (např. úraz elektrickým proudem), které vzniknou v důsledku neodborných instalačních nebo údržbářských prací nebo oprav nebo byly způsobeny chybějícím nebo přerušeným ochranným vodičem v místě instalace.

Varnou desku nechte připojit k elektrické síti kvalifikovaným elektrikářem.

Kvalifikovaný elektrikář musí přesně znát a svědomitě dodržovat národní předpisy a další předpisy energetických zásobovacích podniků.

Po montáži musí být zajištěná ochrana proti dotyku součástí s provozní izolací.

Celkový výkon

viz typový štítek

Připojovací údaje

Potřebné připojovací údaje najdete na typovém štítku. Tyto údaje musí souhlasit s příslušnými parametry sítě.

Možnosti připojení viz schéma připojení.

Proudový chránič FI


Pro zvýšení bezpečnosti doporučuje VDE (v Rakousku ÖVE) předřadit varné desce proudový chránič s vybavovacím proudem 30 mA.

Odpojovací zařízení

Pro varnou desku musí existovat možnost odpojovacím zařízením odpojit všechny póly napájení od elektrické sítě. V odpojeném stavu musí mít kontakty vzdálenost nejméně 3 mm. K odpojovacím zařízením patří nadproudové ochrany a proudové chrániče.

Instalace

Odpojení od sítě

 Nebezpečí úrazu napětím sítě. Během opravářských anebo údržbářských prací může vést opětovné zapnutí napětí sítě k úrazu elektrickým proudem. Po odpojení zajistěte síť proti opětovnému zapnutí.

Má-li se odpojit elektrický okruh od sítě, podle instalace provedte v rozvodu následující:

Tavné pojistky

- Ze šroubovacích čepiček úplně vyjměte pojistkové vložky.

Šroubovací jističe

- Tiskněte kontrolní knoflík (červený), dokud nevyskočí knoflík uprostřed (černý).

Vestavné jističe

- (jističe vedení, nejméně typu B nebo C): přepněte páčku z polohy 1 (zap.) do polohy 0 (vyp.).

Proudové chrániče

- (proudový chránič): přepněte hlavní vypínač z polohy 1 (zap.) do polohy 0 (vyp.) nebo stiskněte kontrolní tlačítko.


Síťový přípojovací kabel

Varná deska musí být připojena podle schématu připojení přípojným kabelem typu CYSY (s PVC izolací) vhodného průřezu.

Možnosti připojení viz schéma připojení.

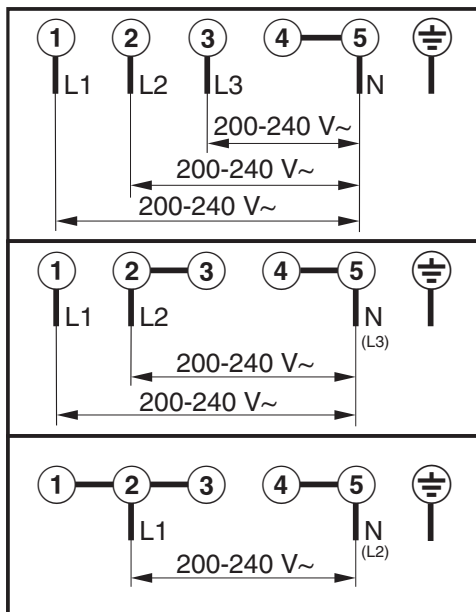
Přípojně napětí přípustné pro Vaši varnou desku a příslušný jmenovitý příkon naleznete na typovém štítku.

Výměna přívodního síťového kabelu

 Nebezpečí úrazu napětím sítě. Neodborným připojením může dojít k úrazu elektrickým proudem. Přívodní síťový kabel nechte vyměnit jen kvalifikovaným elektrikářem.

Při výměně přívodního síťového kabelu použijte výhradně kabel typu H 05 VV-F s vhodným průřezem. Přívodní síťový kabel je k dostání u výrobce nebo servisní služby.

Schéma připojení



Servisní služba

Kontakt při závadách

Při závadách, které nedokážete odstranit sami, podejte prosím zprávu Vašemu specializovanému prodejci Miele nebo servisní službě Miele.

Telefonní číslo servisní služby Miele najdete na konci tohoto dokumentu.

Servisní služba bude potřebovat modelové označení a výrobní číslo. Oba údaje najdete na typovém štítku.

Typový štítek

Zde vlepte přiložený typový štítek. Dbejte na to, aby modelové označení souhlasilo s údaji na zadní straně tohoto dokumentu.

Záruka

Záruční doba činí 2 roky.

Záruční podmínky se řídí platnými právními předpisy. Informace k záručním podmínkám naleznete na www.miele.cz.

Následně jsou připojeny informační listy modelů popisovaných v tomto návodu k obsluze a montáži.

Informace o elektrických varných deskách pro domácnost

dle nařízení komise (EU) č. 66/2014

MIELE	
Identifikační značka modelu	KMDA 7633
Počet varných zón a/nebo ploch	4
U kruhových varných zón nebo ploch: průměr užitečné plochy povrchu jednotlivých elektricky ohřívávaných varných zón U neokružových varných zón nebo ploch: délka a šířka užitečné plochy povrchu jednotlivých elektricky ohřívávaných varných zón nebo ploch L/W	1. = 230x390 mm 2. = 230x390 mm 3. = 4. = 5. = 6. =
Spotřeba energie na varnou zónu nebo plochu přepočtenou na kg (EC _{electric cooking})	1. = 189,6 Wh/kg 2. = 185,5 Wh/kg
Spotřeba energie varné desky přepočtená na kg (EC _{electric hob})	187,5 Wh/kg

Informační listy výrobků

Informační list pro odsávače par pro domácnost

dle nařízení komise v přenesené pravomoci (EU) č. 65/2014 a nařízení č. 66/2014

MIELE	
Identifikační značka modelu	KMDA 7633
Roční spotřeba energie (AEC_{hood})	25,1 kWh/rok
třída energetické účinnosti	A++
Index energetické účinnosti (EEI_{hood})	35,1
Účinnost proudění tekutin (FDE_{hood})	36,9
Třída účinnosti proudění tekutin	
A (nejvyšší účinnost) až G (nejnižší účinnost)	A
Účinnost osvětlení (LE_{hood})	lx/W
Třída účinnosti osvětlení	
A (nejvyšší účinnost) až G (nejnižší účinnost)	-
Účinnost filtrace tuků	95,1 %
Třída účinnosti filtrace tuků	
A (nejvyšší účinnost) až G (nejnižší účinnost)	A
Naměřený průtok vzduchu v bodě nejvyšší účinnosti	306,4 m ³ /h
Průtok vzduchu (min. rychlost)	170 m ³ /h
Průtok vzduchu (max. rychlost)	490 m ³ /h
Průtok vzduchu (intenzivní nebo zesílený režim)	570 m ³ /h
Maximální průtok vzduchu (Q_{max})	570 m ³ /h
Naměřený tlak vzduchu v bodě nejvyšší účinnosti	441 Pa
Vzduchem šířené akustické emise ve formě akustického výkonu A (min. rychlost)	45 dB
Vzduchem šířené akustické emise ve formě akustického výkonu A (max. rychlost)	69 dB
Vzduchem šířené akustické emise ve formě akustického výkonu A (intenzivní nebo zesílený režim)	73 dB
Naměřený elektrický příkon v bodě nejvyšší účinnosti	102,1 W
Případná spotřeba ve vypnutém stavu (P_o)	0,00 W
Případná spotřeba v pohotovostním režimu (P_s)	0,19 W
Jmenovitý příkon osvětlovacího systému	0,0 W
Průměrné osvětlení varného povrchu osvětlovacím systémem	0 lx
Koeficient zvýšení času	0,7

Miele tímto prohlašuje, že tato sklokeramická varná deska s indukcí odpovídá směrnici 2014/53/EU.

Úplný text prohlášení o shodě EU je k dispozici na následující internetové adrese:

- www.miele.cz
- Servis, vyžádání informací, návody k obsluze na www.miele.de/haushalt/informationsanforderung-385.htm uvedením názvu výrobku nebo výrobního čísla

Kmitočtové pásmo	2,4000 GHz – 2,4835 GHz
------------------	-------------------------

Maximální vysílací výkon < 100 mW

The Miele logo consists of the word "Miele" in a bold, white, sans-serif font, set against a solid black rectangular background.

Miele spol. s r.o.
Holandská 4, 639 00 Brno
Tel.: 543 553 111-3
Fax: 543 553 119
Servis-tel.: 543 553 741-5
E-mail: info@miele.cz
Internet: www.miele.cz

**Servisní služba Miele
příjem servisních zakázek
800 MIELE1
(800 643531)**

Miele & Cie. KG
Carl-Miele-Straße 29
33332 Gütersloh
Německo

KMDA 7633 FR, KMDA 7633 FL

cs-CZ

M.-Nr. 11 455 850 / 00