

10034278 10034279

W A L D B E C K

Fruit Punch 20/40

Hydrolis

Vážení zákazník,

gratulujeme Vám k zakúpeniu produktu. Prosím, dôkladne si prečítajte manuál a dbajte na nasledovné pokyny, aby sa zabránilo škodám na zariadení. Za škody spôsobené nedodržaním inštrukcií a pokynov neručíme.

OBSAH

Bezpečnostné pokyny	4
Prehľad produktu	5
Montáž a prevádzka	6
Čistenie a starostlivosť	8

TECHNICKÉ ŠPECIFIKÁCIE

Číslo položky	10034278	10034279
Výška	820 mm	900 mm
Šírka	Ø 410	Ø 480
Výška odtoku nad podlahou	300 mm	300 mm
Hmotnosť	13 kg	18 kg
Maximálny tlak vody	3 Bar	3 Bar
Prívod vody	Rýchlospojka R 3/4"	Rýchlospojka R 3/4"
Vypúšťací guľový ventil	Vonkajšie lanko R 3/4 "s hadicovou armatúrou	Vonkajšie lanko R 3/4 "s hadicovou armatúrou

BEZPEČNOSTNÉ POKYNY

Zamýšľané použitie

Lis je určený na lisovanie (extrakcia šťavy), rozdrveného a rozkrájaného alebo naporciovaného ovocia, ako sú hrozno, jablká alebo hrušky. Lis je vhodný iba na lisovanie tlakom vody, nie na lisovanie tlakom vzduchu.

Všeobecné informácie

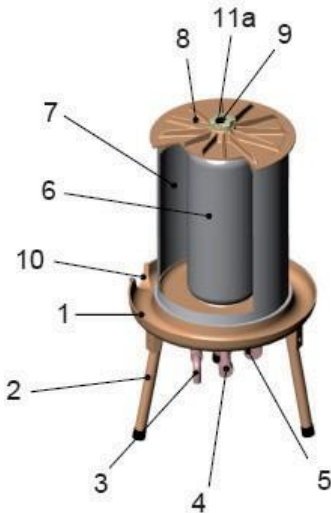


VÝSTRAHA

Nebezpečenstvo výbuchu! Lis sa smie prevádzkovať iba s tlakom vody, nikdy s tlakom vzduchu. V opačnom prípade môžu byť osoby vážne zranené a jednotka môže byť zničená.

- Aby ste zabránili vzduchovému nárazu vo vnútri membrány, zatlačte odvzdušňovací piest smerom dole, až kým vzduch úplne neunikne a voda z jednotky nevytečie.
- Gumová membrána musí byť chránená pred ostrými predmetmi a slnečným žiarením, inak bude krehká.
- Zariadenie umiestnite na rovný a stabilný povrch.
- Aby ste zaistili dlhú životnosť membrány, mali by ste lis prednostne skladovať v tmavej miestnosti chránenej pred slnečným žiarením. Gumové výrobky starnú rýchlejšie a stávajú sa krehkými v dôsledku vystavenia slnečnému žiareniu.
- Lis sa smie používať iba na určené použitie a v technicky bezchybnom stave. Pred každým použitím skontrolujte, či je zariadenie v bezchybnom stave.
- Deti od 8 rokov, mentálne, zmyslové a telesne postihnuté osoby môžu používať zariadenie iba vtedy, ak boli dôkladne oboznámené s funkciami a bezpečnostnými opatreniami od nadriadeného, ktorý je za ne zodpovedný, a ak porozumeli súvisiacim rizikám.
- Deti môžu byť zranené obalovými materiálmi! Obalové materiály preto zlikvidujte okamžite.

PREHĽAD PRODUKTU



1	Základný rám	7	Košík
2	Nohy	8	Veko
3	Odtok vody	9	Nacia matica
4	Prívod vody	10	Výpust šťavy / výtok šťavy
5	Tlakomer	11a	Odvzdušňovací ventil
6	Gumová membrána		

Nie na obrázku:

- Filtračná tkanina / lisovací vak (12)
- Ochrana proti striekajúcej vode (13)

MONTÁŽ A PREVÁDZKA

Pred prvým použitím

Pred prvým použitím všetky komponenty dôkladne opláchnite vodou. Na čistenie nikdy nepoužívajte agresívne alebo drsné čistiace prostriedky. Tkaninu tiež dôkladne očistite vodou.

Zloženie

Odstráňte všetky obaly. Pripevnite nohy (2) k základnému rámu (1) pomocou dodaných skrutiek. Lis umiestnite čo najbližšie k odtoku a prípojke vody.

Obsluha

Lisovací kôš z nehrdzavejúcej ocele (7) položte na základný rám. Potom vložte lisovací vak (12) do lisovacieho koša. Vyklopte vrecko lisu v spodnej časti koša smerom dovnútra. Vyklopte vrecko lisu v hornej časti koša smerom von, čo uľahčuje naplnenie ovocnej hmoty.

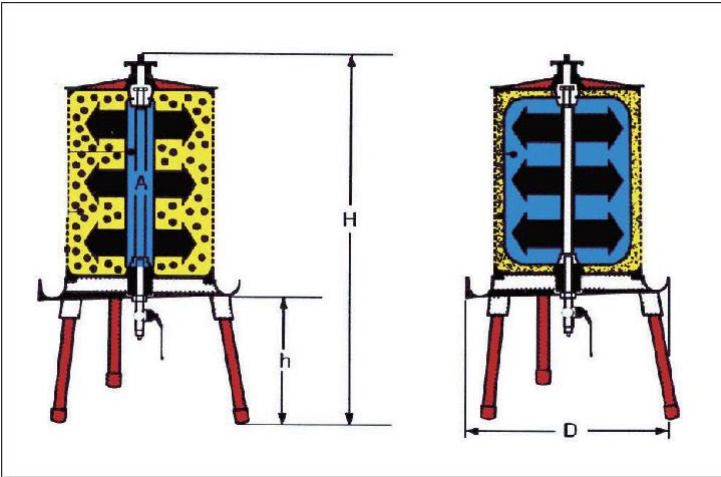
Pod odtok vody položte nádobu. Lis môže byť teraz naplnený ovocím. Nie je potrebné vrecko úplne plniť.

Zložte vrecko lisu cez ovocie a naň nasadte veko (8). Podložku umiestnite na vreteno a nasadte upínaciu maticu (9). Potom potiahnite kryt proti postriekaniu (13) cez lisovací kôš.

Pripojte prívod vody (4) k vodovodnému kohútiku. Potom otvorte prívod vody.

Prichádzajúca voda (max. 3 Bar) vyvíja tlak na ovocnú hmotu.

Zatlačte hornú časť odvzdušňovacieho ventilu (11), až kým sa vzduch z membrány úplne neodstráni. Šťava teraz tečie cez lisovací kôš (7) do kanála šťavy / výtoku šťavy (10).



Hneď ako tlak vody dosiahne 3 bar, bezpečnostný ventil sa automaticky otvorí a zo spodnej časti odtoku vody (3) vyteká voda. Tlak vody sa dá odčítať z manometra (5) a reguluje sa pomocou kohútika.

Po prekročení normálneho tlaku uzavrite kohútik. Keď tlak poklesne, je možné kohútik ľahko znovu otvoriť. Manometer je jednoduchý spôsob sledovania činnosti lisu. Pritom môže byť výhodný regulačný ventil (redukčný ventil). Spravidla je už nastavená na 3 bary.

Teraz je možné kohútik znova zatvoriť. Počkajte, kým sa šťava úplne nevypustí. Otvorte odtok vody (3) a vyprázdnite gumovú membránu (6). Opätovným stlačením odvzdušňovacieho ventilu naplňte membránu vzduchom. Odtoková voda sa môže zbierať do nádoby a neskôr recyklovať na čistenie ovocia alebo zavlažovanie záhrady.

Hneď ako voda prestane stekať, tlak v lise klesne a upínacia matica (9) sa môže uvoľniť. Vyberte podložku a kryt (8). Odstráňte ochranný kryt proti striekajúcej vode, vyberte lisovacie vrečko a vyberte buničinu.

Tipy

- Ešte viac šťavy je možné získať, ak sa tlak pomaly zvyšuje v počiatočnej fáze. Týmto spôsobom zostane cesta prietoku pomedzi kúsky ovocia otvorená. Tlak sa dá ľahko regulovať otvorením a zatvorením kohútika.
- Ovocie vopred podrňte vhodným mlynčekom na získanie dokonalých kúsok (nie príliš jemné a príliš hrubé). Príliš jemná ovocná hmota môže spôsobiť problémy s lisom a sťažuje získanie šťavy. Príliš hrubé kúsky tiež zabráňujú optimálnemu výťažku šťavy.
- Pred získaním šťavy, odstráňte stonky z hrozna a dobre ich vytlačte.

ČISTENIE A STAROSTLIVOSŤ

- Vyčistite lis čo najskôr po každom použití, aby ste zabránili zaschnutiu sladkých šťav alebo zvyškov ovocia v lise.
- Na čistenie používajte iba vodu a kefu / špongiu alebo handričku.
- Nikdy nepoužívajte drôtenú kefu alebo iné abrazívne čistiace prostriedky.
- Tkaninu treba dôkladne vyčistiť aj vodou. Tkaninu je možné prať v práčke so práškom a nízkou teplotou vody (max. 30 ° C).

VYHLÁSENIE O ZHODE



Výrobca : Chal-Tec GmbH, Wallstraße 16, 10179 Berlin, Nemecko.

Tento produkt je v súlade s nasledovnými európskymi smernicami:

2014/68/EU (Smernica pre tlakové zariadenia)

Vážený zákazníku,

gratulujeme Vám k zakoupení produktu. Prosím, důkladně si pozorně manuál a dbejte na následující pokyny, aby se zabránilo škodám na zařízení. Za škody způsobené nedodržením instrukcí a pokynů neručíme:

OBSAH

Bezpečnostní pokyny 10

Přehled produktu 11

Montáž a provoz 12

Čištění a péče 14

TECHNICKÉ SPECIFIKACE

Číslo položky	10034278	10034279
Výška	820 mm	900 mm
Šířka	Ø 410	Ø 480
Výška odtoku nad podlahou	300 mm	300 mm
Hmotnost	13 kg	18 kg
Maximální tlak vody	3 Bar	3 Bar
Přívod vody	Rychlospojka R 3/4"	Rychlospojka R 3/4"
Vypouštěcí kulový ventil	Vnější lanko R 3/4" s hadicovou armaturou	Vnější lanko R 3/4" s hadicovou armaturou

VÝROBCE

Chal-Tec GmbH, Wallstraße 16, 10179 Berlin, Německo.

BEZPEČNOSTNÍ POKYNY

Všeobecné informace

Lis je určen k lisování (extrakce šťávy), rozdrčeného a rozkrájeného nebo naporcovaného ovoce, jako jsou hrozny, jablka nebo hrušky. Lis je vhodný pouze pro lisování tlakem vody, ne na lisování tlakem vzduchu.

Všeobecné informace

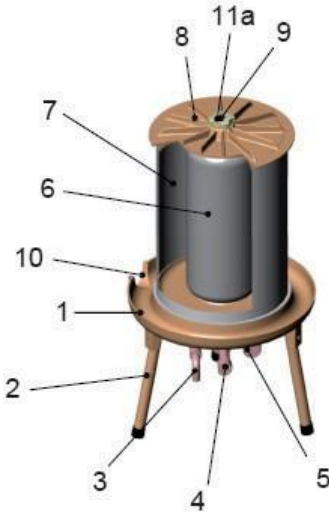


VÝSTRAHA

Nebezpečí výbuchu! Lis se smí provozovat pouze s tlakem vody, nikdy s tlakem vzduchu. V opačném případě mohou být osoby vážně zraněné a jednotka může být zničena.

- Abyste zabránili vzduchovému nárazu uvnitř membrány, zatlačte odvětrávací píst směrem dolů, dokud vzduch zcela neunikne a voda z jednotky nevyteče.
- Gumová membrána musí být chráněna před ostrými předměty a slunečním zářením, jinak bude křehká.
- Zařízení umístěte na rovný a stabilní povrch.
- Abyste zajistili dlouhou životnost membrány, měli byste lis přednostně skladovat v tmavé místnosti chráněné před slunečním zářením. Gumové výrobky stárnou rychleji a stávají se křehkými v důsledku vystavení slunečnímu záření.
- Lis se smí používat pouze na určené použití a v technicky bezvadném stavu. Před každým použitím zkontrolujte, zda je zařízení v bezvadném stavu.
- Děti od 8 let, mentální, smyslové a tělesně postižené osoby mohou používat zařízení pouze tehdy, pokud byly důkladně seznámeny s funkcemi a bezpečnostními opatřeními od nadřízeného, který je za ně zodpovědný, a pokud porozuměli souvisejícím rizikům.
- Děti mohou být zraněny obalovými materiály! Obalové materiály proto zlikvidujte okamžitě.

PŘEHLED PRODUKTU



1	Základní rám	7	Košík
2	Nohy	8	Víko
3	Odtok vody	9	Nace matice
4	Přívod vody	10	Výpusť šťávy / výtok šťávy
5	Tlakoměr	11a	Odvzdušňovací ventil
6	Gumová membrána		

Na obrázku není:

- Filtrační tkanina / lisovací vak (12)
- Ochrana proti stříkající vodě (13)

MONTÁŽ A PROVOZ

Před prvním použitím

Před prvním použitím všechny komponenty důkladně opláchněte vodou. K čištění nikdy nepoužívejte agresivní nebo drsné čisticí prostředky. Tkaninu také důkladně očistěte vodou.

Složení

Odstraňte všechny obaly. Připevněte nohy (2) k základnímu rámu (1) pomocí dodaných šroubů. Lis umístěte co nejbližší k odtoku a připojte vody.

Obsluha

Lisovací koš z nerezavějící oceli (7) položte na základní rám. Potom vložte lisovací vak (12) do lisovacího koše. Vyklopte kapsa lisu ve spodní části koše směrem dovnitř. Vyklopte kapsa lisu v horní části koše směrem ven, což usnadňuje naplnění ovocné hmoty.

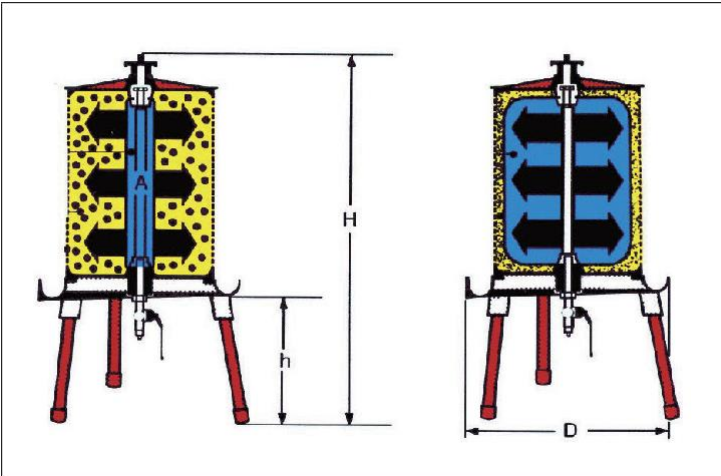
Pod odtok vody položte nádobu. Lis může být nyní naplněn ovocem. Není třeba sáček zcela plnit.

Složte sáček lisu přes ovoce a na něj nasadte víko (8). Podložku umístěte na vřeteno a nasadte upínací matici (9). Potom vytáhněte kryt proti postříkání (13) přes lisovací koš.

Připojte přívod vody (4) k vodovodnímu kohoutku. Potom otevřete přívod vody.

Přicházející voda (max. 3 Bar) vyvíjí tlak na ovocnou hmotu.

Zatlačte horní část odvzdušňovacího ventilu (11), dokud se vzduch z membrány zcela neodstraní. Šťáva nyní teče přes lisovací koš (7) do kanálu šťávy / výtoku šťávy (10).



Jakmile tlak vody dosáhne 3 bar, bezpečnostní ventil se automaticky otevře a ze spodní části odtoku vody (3) vytéká voda. Tlak vody lze odečíst z manometru (5) a reguluje se pomocí kohoutku.

Po překročení normálního tlaku uzavřete kohoutek. Když tlak poklesne, je možné kohoutek snadno znovu otevřít. Manometr je jednoduchý způsob sledování činnosti lisu. Přitom může být výhodný regulační ventil (redukční ventil). Zpravidla je již nastavena na 3 bary.

Nyní je možné kohoutek znovu zavřít. Vyčkejte šťáva zcela nevypustí. Otevřete odtok vody (3) a vyprázdněte gumovou membránu (6). Opětovným stisknutím odvodušňovacího ventilu naplňte membránu vzduchem. Odtoková voda může sbírat do nádoby a později recyklovat na čištění ovoce nebo zavlažování zahrady.

Jakmile voda přestane stékat, tlak v lisu klesne a upínací matice (9) se může uvolnit. Vyberte podložku a kryt (8). Odstraňte ochranný kryt proti stříkající vodě, vyberte lisovací sáček a vyberte buničinu.

Tipy

- Ještě více šťávy lze získat, pokud se tlak pomalu zvyšuje v počáteční fázi. Tímto způsobem zůstane cesta průtoku mezi kousky ovoce otevřená. Tlak lze snadno regulovat otevřením a zavřením kohoutku.
- Ovoce předem podrťte vhodným mlýnkem získání dokonalých kousků (ne příliš jemné a příliš hrubé). Příliš jemná ovocná hmota může způsobit problémy s lisem a ztěžuje získání šťávy. Příliš hrubé kousky také zabraňují optimálnímu výtěžku šťávy.
- Před získáním šťávy, odstraňte stonky z hroznů a dobře jejich vytiskněte.

ČIŠTĚNÍ A PÉČE

- Vyčistěte lis co nejdříve po každém použití, abyste zabránili zaschnutí sladkých šťáv nebo zbytků ovoce v lisu.
- K čištění používejte pouze vodu a kartáč / houbu nebo hadřík.
- Nikdy nepoužívejte drátěný kartáč nebo jiné abrazivní čisticí prostředky.
- Tkaninu třeba důkladně vyčistit i vodou. Tkaninu je možné prát v pračce se práškem a nízkou teplotou vody (max. 30 ° C).

PROHLÁŠENÍ O SHODĚ

Výrobce:

Chal-Tec GmbH, Wallstraße 16, 10179 Berlin, Germany.



Tento produkt je v souladu s následujícími evropskými směrnici:

2014/68/EU (Směrnice pro tlaková zařízení)

