

KLARSTEIN NIELSTR
TEIN NIELSTRK KLAR
KLARSTEIN NIELSTR
TEIN NIELSTRK KLAR
KLARSTEIN NIELSTR
TEIN NIELSTRK KLAR
KLARSTEIN NIELSTR

KLARSTEIN

Digestoř

10032579 10034213 10034214

Vážený zákazníku,

Gratulujeme Vám k zakoupení tohoto produktu. Prosím, důkladně si přečtete manuál a dbejte na následující pokyny, aby se zabránilo škodám na zařízení. Jakékoliv selhání způsobené ignorováním uvedených instrukcí a upozornění uvedených v návodu k použití se nevztahuje na naši záruku a jakoukoliv odpovědnost.

OBSAH

Bezpečnostní pokyny 2

Montáž 4

Funkce tlačítek a obsluha 6

Montáž filtru s aktivním uhlím 6

Čištění a péče 7

Řešení problémů 8

Pokyny k likvidaci 9

TECHNICKÁ DATA

Kód produktu	10032579, 10034213, 10034214
Napájení	220-240 V ~ 50 Hz

PROHLÁŠENÍ O SHODĚ

Výrobce:

Chal-Tec GmbH, Wallstraße 16, 10179 Berlín, Německo.



Tento produkt je v souladu s následujícími evropskými normami:

2014/30/EU (EMC)

2014/35/EU (LVD)

2011/65/EU (RoHS)

2009/125/EU (ErP)

BEZPEČNOSTNÍ POKYNY

- Děkujeme, že jste si zakoupili tento digestoř. Před použitím digestoř, pozorně si přečtěte návod k použití a uschovejte jej na bezpečném místě.
- Montážní a instalační práce musí provádět kvalifikovaný elektrikář nebo kompetentní osoba. Před použitím digestoř, ujistěte se, že napětí (V) a frekvence (Hz) uvedené na odsavači jsou přesně stejné jako napětí a frekvence (Hz) ve vaší domácnosti.
- Výrobce a obchodní zástupce nenesou žádnou odpovědnost za škody způsobené nevhodnou instalací a používáním.
- Nikdy nedovolte, aby děti ovládali odsavač par.
- Toto zařízení je určeno pro domácí použití. Není vhodný na grilování, pečení a komerční účely.
- Digestoř a jeho filtr by měly být pravidelně čistěny, aby se zachoval dobrý stav zařízení.
- Před čistěním vypněte napájení hlavního zdroje elektrické energie.
- Digestoř čistěte podle instrukcí v tomto uživatelském manuálu a chraňte zařízení před nebezpečím a ohněm.
- Nevystavujte digestoř otevřenému ohni a plamenem.
- Pokud dojde k poruše spotřebiče, obraťte se na servisní oddělení prodejce.
- Tento spotřebič mohou používat děti ve věku od 8 let a více a osoby se sníženými fyzickými, smyslovými nebo duševními schopnostmi nebo nedostatkem zkušeností a vědomostí, pokud jsou pod dohledem nebo dostali pokyny týkající se používání spotřebiče bezpečným způsobem a pochopili nebezpečí spojená s používáním tohoto spotřebiče.
používání spotřebiče bezpečným způsobem a pochopili nebezpečí spojená s používáním tohoto spotřebiče. Děti se nesmí se zařízením hrát. Čištění a údržba by neměla být prováděna mladšími osobami které nejsou pod dozorem.
- Pokud je napájecí kabel poškozen, musí být opraven výrobcem autorizovaným servisem nebo podobně kvalifikovanou osobou aby se vyhnulo nebezpečí.
- V místnosti se musí zajistit dostatečné větrání, pokud se digestoř používá ve stejnou dobu jako plynový sporák nebo jiné přístroje spalující plyn nebo jiná paliva (nevztahuje se na zařízení, které pouze vypouštějí vzduch zpět do místnosti).
- Pod digestoři neflambujte potraviny. Při použití s přístroji a nádobím na vaření se mohou přístupné části zahřívát.

Důležité rady týkající se montáže

- Vzduch nesmí být odváděn do komína, který se používá k odsávání výparů ze spotřebičů spalujících plyn nebo jiná paliva (nevztahuje se na zařízení, které pouze vypouštějí vzduch zpět do místnosti).
- Musí být splněny předpisy týkající se vypouštění vzduchu.

Důležitá upozornění o režimu extrakce



VAROVÁNÍ

Riziko otravy výparů, které jsou odsávány do digestoře. Nikdy nepoužívejte zařízení v režimu extrakce spolu s otevřeným spalovacím zařízením, pokud není zajištěno dostatečné proudění vzduchu.

Otevřené spalovací zařízení (například plynové, olejové, dřevěné nebo uhelné ohřívače, ohřívače vody bez nádrže, ohřívače vody) odvádějí vzduch se zplodinami z místnosti a procházejí výfukové potrubí nebo komín ven. V režimu extrakce jsou výparů uvnitř vysátých z kuchyně a přilehlých místností - bez dostatečného množství vzduchu se v místnostech vytváří vakuum. Toxické plyny z komína nebo odsávacího traktu mohou být nasávány zpět do obytných prostor.

- Vždy se ujistěte, že je zaručena dostatečná dodávka vzduchu a že vzduch může cirkulovat.
- Samotné zařízení na přívod / extrakci vzduchu nezaručuje dodržení mezní hodnoty.

Bezpečný provoz je možný jen tehdy, když podtlak v místnosti, kde je zařízení

umístěny nepřesahuje 4 Pa (0,04 mbar). To se dá dosáhnout, když vzduch potřebný ke spalování může proudit skrz otvory, které nejsou uzavíratelné, například na dveřích, oknech, ve spojení s přívodem když vzduch / extraktorem vzduchu nebo prostřednictvím jiných technických opatření. V každém případě se poraďte s kvalifikovaným kominíkem, který

dokáže posoudit větrání vašeho domu a navrhnout vhodná opatření pro přiměřené větrání.

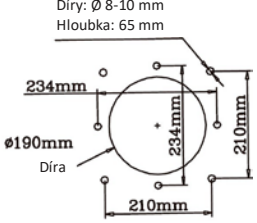



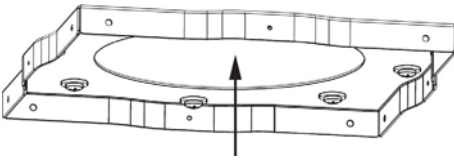
Pokud se odsavač používá výlučně v recirkulačním režimu, je možný neomezený provoz.



VAROVÁNÍ

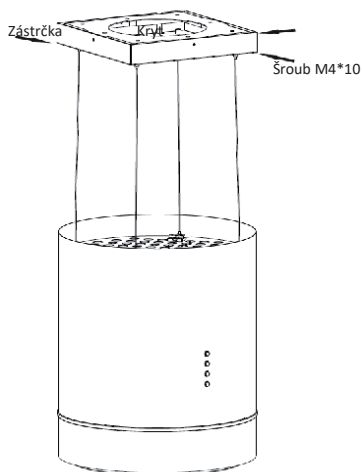
Nebezpečí vzniku požáru z jisker. Zařízení namontujte na krb na pevná paliva, jako dřevo nebo uhlí, pouze tehdy, pokud je k dispozici uzavřený a neodstranitelný kryt.

MONTÁŽ

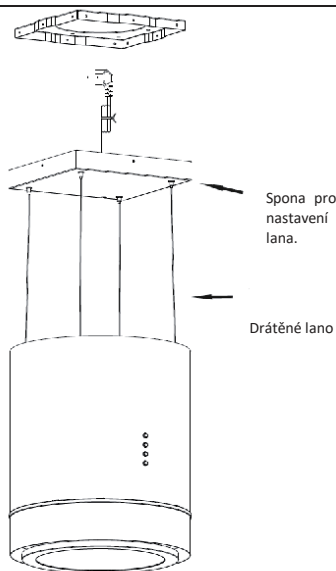
<p>Krok 1: Dejte zavěšen držák do polohy, kam chcete digestoř, a na stěnu si nakreslete otvory pro díry.</p> <p>Po vyvrtání otvorů vložte do děr 8 ks hmoždinek.</p>	<p>Díry: \varnothing 8-10 mm Hloubka: 65 mm</p>  <p>\varnothing190mm Díra</p>  <p>Hmoždinka \varnothing 10 mm</p>
<p>Krok 2: Vyberte závěsný držák z obalu a pomocí podložky a šroubů namontujte závěsný držák na strop a ujistěte se, že závěsný držák je pevně upevněn.</p>	  <p>Podložka \varnothing 6 mm</p> <p>Šroub ST6*60</p>
<p>Krok 3: Uprostřed držáku je místo pro zásuvku.</p>	 <p>Místo pro zásuvku</p>

Krok 4:





Připojte zástrčku napájecího kabelu do zásuvky. A pak zakryjte držák krytem. připevněte jej 4 kusy šroubů M4 * 10.

**Krok 5:**

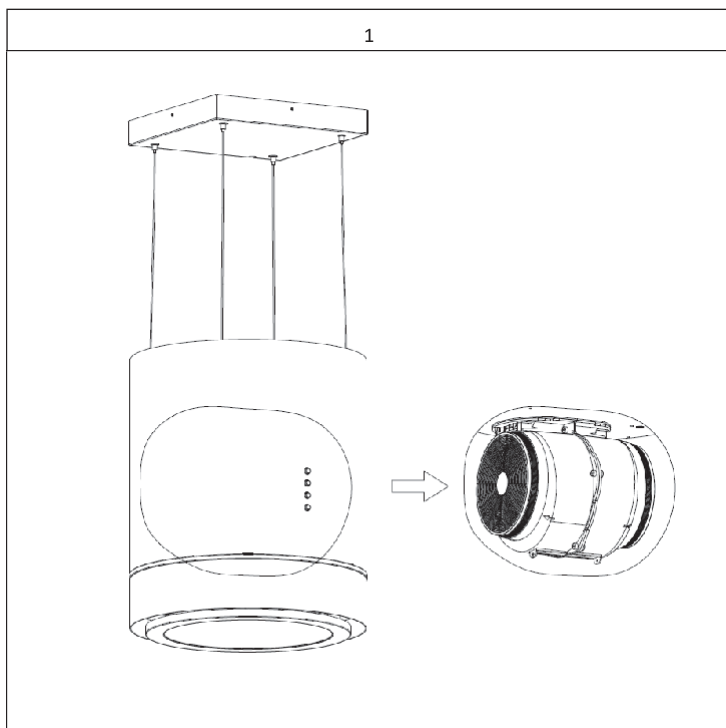
Po zavěšení odsavače par může být nutná úprava. Nejdříve opatrně zvedněte digestoř a další osoba stiskne sponu drátěného lana a v případě potřeby vytáhněte lano a ujistěte se, že všechny čtyři lana jsou vyrovnané.

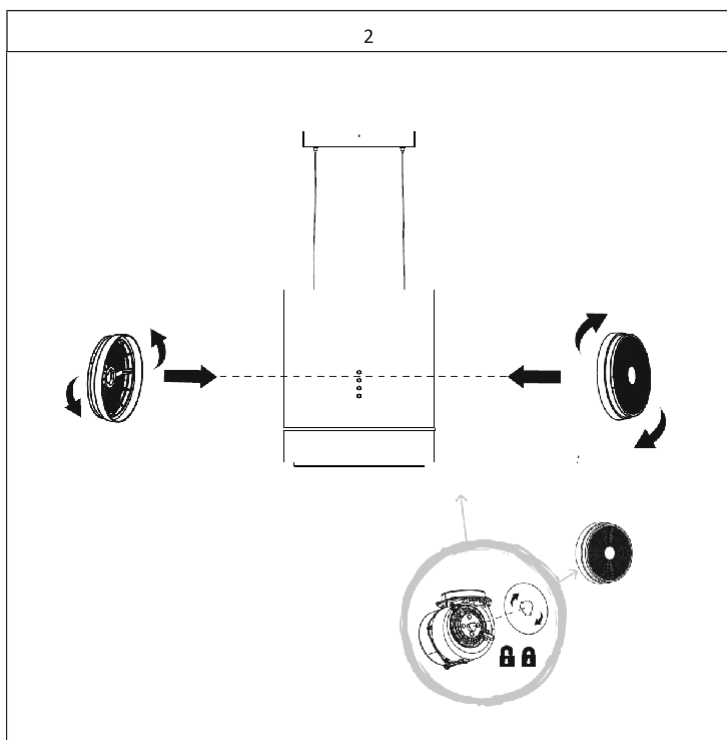


FUNKCE TLAČÍTEK A OBSLUHA

Tlačítko	Funkce
	Po stisknutí tohoto tlačítka bude motor běžet při nízké rychlosti. Po opakovaném stisknutí tohoto tlačítka se motor vypne.
	Po stisknutí tohoto tlačítka bude motor běžet při střední rychlosti. Po opakovaném stisknutí tohoto tlačítka se motor vypne.
	Po stisknutí tohoto tlačítka bude motor běžet při vysoké rychlosti. Po opakovaném stisknutí tohoto tlačítka se motor vypne.
	Stisknutím tlačítka světlo zapněte světlo. Po opakovaném stisknutí tohoto tlačítka se světlo vypne.

MONTÁŽ FILTRU S AKTIVNÍM UHLÍM





ČIŠTĚNÍ A PÉČE

- Chcete-li chránit tělo digestoře před korozí po delší dobu, tak byste ho měli čistit teplou vodou a nekorozivní čistícím prostředkem každé dva měsíce.
- Nepoužívejte abrazivní čistící prostředek, protože by mohl poškodit tělo digestoře.
- Motor a ostatní náhradní díly čistěte bez použití vody, protože to by mohlo způsobit poškození zařízení.
- Před čištěním spotřebiče nezapomeňte vypnout napájení.
- Uhlíkový filtr by neměl být vystaven teple.
- Neotvírejte lištu kolem uhlíkového filtru.
- Pokud je zástrčka nebo kabel poškozen, zařízení nepoužívejte a vadné komponenty vyměňte.

ŘEŠENÍ PROBLÉMŮ

Chyba	Možná příčina	Řešení
Světlo svítí , ale motor nefunguje.	Lopatky ventilátoru jsou zablokovány.	Odstraňte blokaci.
	Kondenzátor je poškozen.	Vyměňte kondenzátor.
	Ložisko motoru je zanesené nebo poškozené.	Vyměňte motor.
	Motor vydává zápach.	Vyměňte motor.
Světlo ani motor nefungují.	Poškozené světlo.	Vyměňte světla.
	Uvolněný napájecí kabel.	Připojte kabely podle zobrazení na diagramu.
Vytéká olej.	Výstup a vstup vzduchu nejsou těsně uzavřeny.	Zavřete ventil a utěsněte mezery lepidlem.
	Únik ze spojů.	Přetěsnit spoje lepidlem.
Tělo digestoře se třese.	Poškození lopatky ventilátoru způsobuje třes.	Vyměňte lopatku nebo ventilátor.
	Motor není správně zavěšen.	Pevně připevněte motor.
	Motor není pevně přimontován.	Tělo digestoře musí být pevně připevněno.
Nedostatečné sání digestoře.	Vzdálenost mezi digestoří a sporákem je příliš velká.	Upravte vzdálenost.
	Příliš silná ventilace přes okna nebo dveře.	Vyberte nové místo a namontujte zařízení.

POKYNY K LIKVIDACI



Podle Evropského nařízení odpadu 2012/19 / EU tento symbol na výrobku nebo jeho obalu znamená, že výrobek nepatří do domácího odpadu. Na základě směrnice by se měl přístroj odevzdat na příslušném sběrném místě pro recyklaci elektrických a elektronických zařízení.

Zajištěním správné likvidace výrobku pomůžete zabránit možným negativním dopadům na životní prostředí a lidské zdraví, což by jinak mohl být důsledek nesprávné likvidace výrobku. Pro detailnější informace o recyklaci tohoto výrobku se obraťte na svůj Místní úřad nebo na odpadovou a likvidační službu vaší

KLARSTEIN NIETSRVK

SRSRJK KLARSTEIN NIE

KLARSTEIN NIETSRJK

SRSRJK KLARSTEIN NIE

KLARSTEIN NIETSRJK

SRSRJK KLARSTEIN NIE

KLARSTEIN NIETSRJK