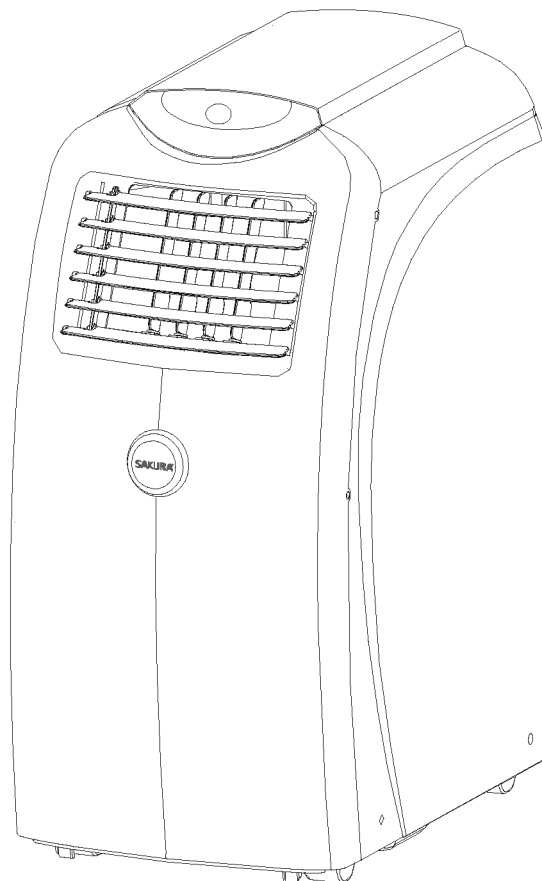




MOBILNÍ KLIMATIZACE

UŽIVATELSKÝ MANUÁL



Děkujeme, že jste si zvolili kvalitní mobilní klimatizaci SAKURA. Prosím pečlivě si přečtěte uživatelský manuál před jejím použitím.

Důležité otázky týkající se správného užívání této klimatizační jednotky

Užívejte klimatizaci pouze takovým způsobem, který je popsán v tomto uživatelském manuálu.

- Tato klimatizace byla navržena a vyrobena pouze pro užití v domácnostech a neměla by být užívána k jiným účelům.
- Přístroj není vhodný pro užívání dětmi a nemohoucími osobami.
- Nikdy přístroj neužívejte ve vlhkých místnostech (například kuchyních, prádelnách)
- Pokud je napájecí kabel poškozen, musí být vyměněn.
- Netahejte za napájecí kabel, když přemisťujete přístroj.
- Nikdy nezapínejte nebo nevypínejte přístroj zasunutím nebo vytažením zástrčky do/ze zásuvky. Užijte tlačítko pro zapnutí/vypnutí přístroje na ovládacím panelu nebo ovladač.
- Vzhledem k možným bezpečnostním rizikům neužívejte prodlužovací kabel nebo nesdílejte napájecí zásuvku s dalšími přístroji.
- Nepokládejte horké nebo těžké objekty na přístroj.
- Vždy vypojte přístroj ze zásuvky před jeho čištěním nebo údržbou. Toto platí i pro čištění filtrů.
- Vyčistěte filtry jednou za každé dva týdny.
- Nestříkejte na přístroj vodu.
- Nepřemisťujte jednotku taháním za výfukovou hadici připojenou k zadní části jednotky.
- Nepřemisťujte přístroj, pokud je otevřený.
- Neužívejte jednotku, pokud je výfukový otvor zavřený nebo něčím překrytý.
- Ještě než přemístíte jednotku, vypusťte vodu v souladu s instrukcemi na straně 13. Po transportu počkejte alespoň jednu hodinu, než přístroj opět zapnete.
- Přístroj je možno přemisťovat pouze ve vertikální pozici. Pokud to není možné, zajistěte jednotku pod úhlem, nepokládejte ji horizontálně.

TENTO PRODUKT JE URČEN POUZE PRO UŽITÍ V DOMÁCNOSTECH

USCHOVEJTE SI TENTO MANUÁL PRO BUDOUCÍ POTŘEBU K NAHLÉDNUTÍ

OBSAH


Úvod	3
Instalace	5
Ovládací panel	9
Provoz ovládacího panelu	9
Provoz dálkového ovládání	11
Způsoby odvodu kondenzátu	13
Údržba a servis	14
Řešení problémů	16

ÚVOD

Tato mobilní klimatizace dokáže upravovat teplotu a vlhkost v místnosti. Je vybavena několika funkcemi: chlazením, odvlhčováním a ventilátorem. Lze ji velmi snadno přenášet z pokoje do pokoje nebo z budovy do budovy.

Klimatizace dokáže udržovat vnitřní teplotu mezi 18 °C a 32 °C.

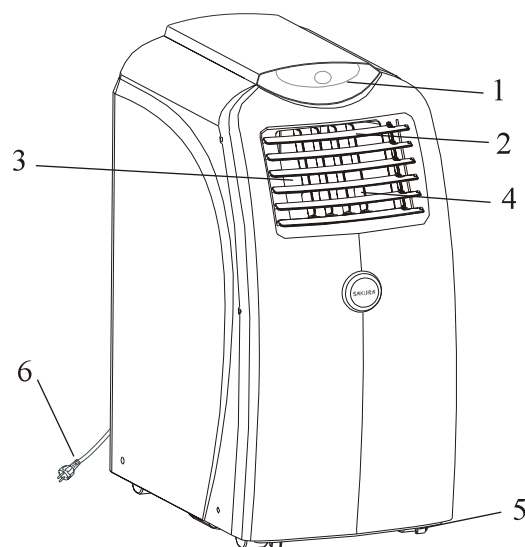
ZÁSADY PRO DOSAŽENÍ OPTIMÁLNÍHO CHLADÍCÍHO EFEKTU

- Klimatizace není navržena pro chlazení velkých otevřených prostor. Zavřete všechna okna a dveře, když místnost chladíte.
- Nevystavujte přístroj přímým slunečním paprskům. Zatáhněte všechny záclony, když místnost chladíte.
- Pro maximální výkon chlazení (**REŽIM CHLAZENÍ**) nastavte teplotu na 18 °C a ventilátor na stupeň **HIGH – vysoké otáčky**. Po přibližně 3 minutách se zapne kompresor (rozsvítí se zelené LED světýlko označené 3 kapkami ve čtverci  na ovládacím panelu) a ochlazený vzduch začne proudit z přístroje. Ochlazený vzduch proudí z přístroje jedině pokud svítí LED kontrolka na přístroji.
- **V REŽIMU CHLAZENÍ** klimatizace nebude chladit, pokud je nastavená teplota vyšší, než je existující teplota v místnosti.
- **V REŽIMU CHLAZENÍ** jakmile stávající pokojová teplota dosáhne nastavené teploty, ventilátor pokračuje v činnosti a kompresor se zapíná a vypíná pro udržení nastavené teploty v místnosti.
- Ujistěte se, že je výfuková hadice co nejkratší a pokud možno rovná.
- Ujistěte se, že nasávání a výfuk vzduchu jsou nezakryté.
- Vyčistěte filtry každé dva týdny

NÁZVY ČÁSTÍ A FUNKCE

PŘEDNÍ ČÁST- (obr. 1)

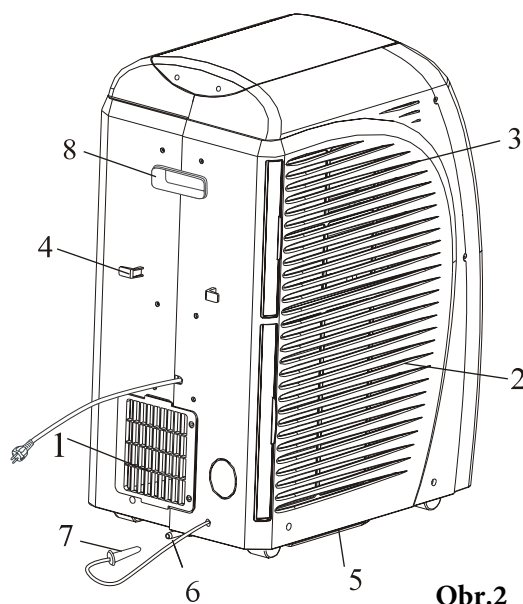
1. Ovládací panel
2. Lamely pro manuální nastavení proudu vzduchu nahoru/dolů
3. Výfuk vzduchu
4. Lamely pro automatické nastavení proudu vzduchu vlevo/vpravo
5. Kolečka pro přemísťování
6. Kabel se zástrčkou



Obr. 1

ZADNÍ ČÁST (Obr.2)

1. Výstup horkého vzduchu
2. Dolní přívod vzduchu
3. Horní přívod vzduchu
4. Háčky pro zavěšení kabelu
5. Nádrž na vodu/šasi
6. Odvod kondenzátu z nádrže
7. Zátka
8. Držadlo

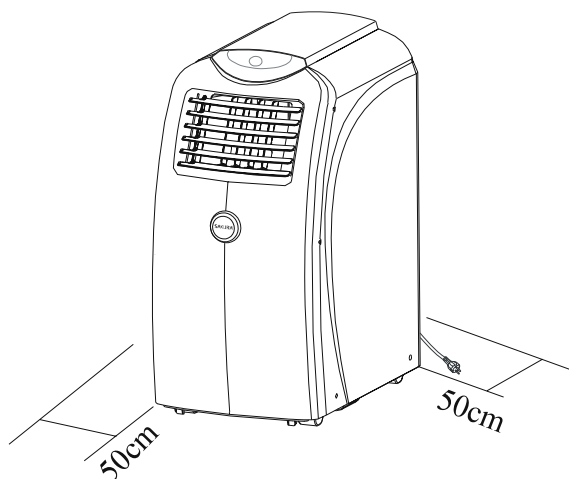


Obr.2

INSTALACE

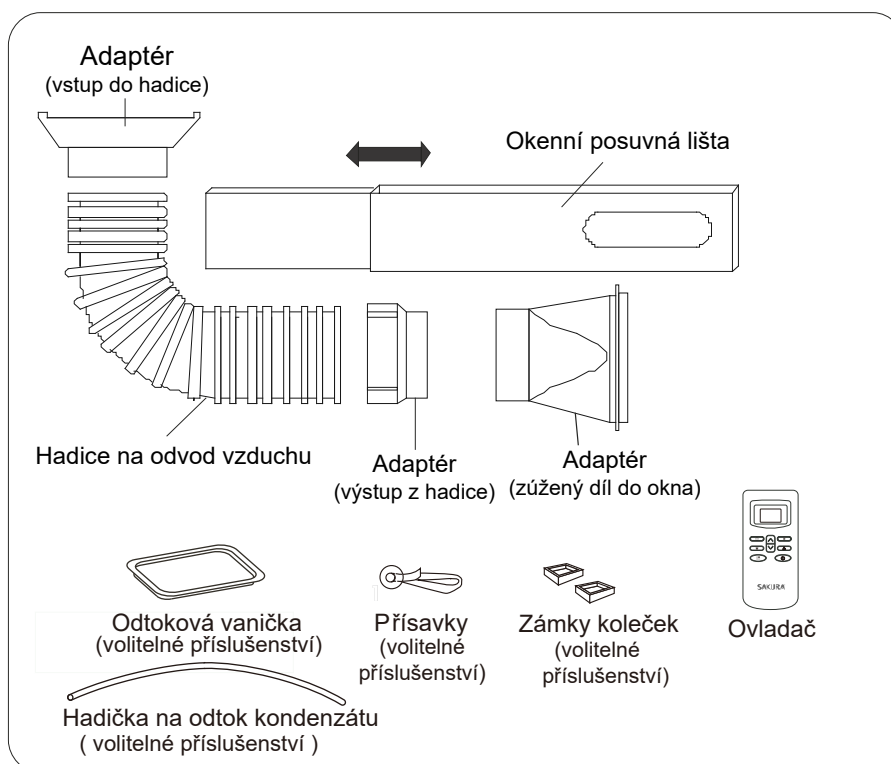
VÝBĚR INSTALAČNÍHO MÍSTA – Obr. 3

Umístěte mobilní klimatizaci na takové místo, kde výfuku a přívodu vzduchu nebudou bránit žádné překážky. Neumísťujte přístroj do vzdálenosti méně jak 50cm od stěny nebo nějaké překážky.



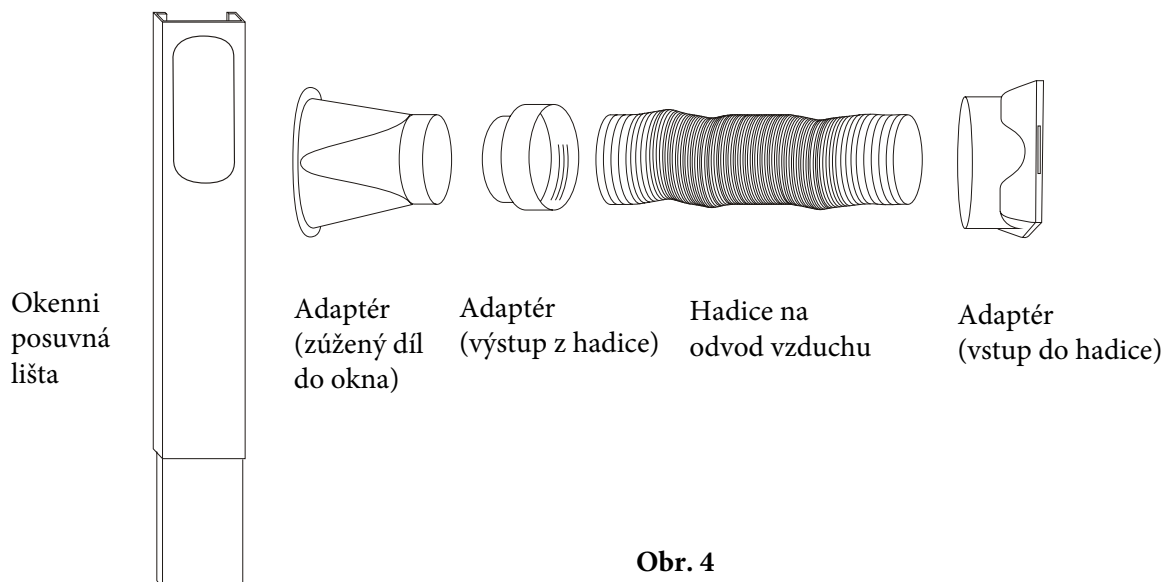
Obr. 3

INSTALAČNÍ PŘÍSLUŠENSTVÍ A DALŠÍ PŘÍSLUŠENSTVÍ



MONTÁŽ VÝFUKOVÉ HADICE, VSTUPNÍHO A VÝSTUPNÍHO ADAPTÉRU, OKENNÍHO ADAPTÉRU A OKENNÍ POSUVNÉ LIŠTY; obr. 4

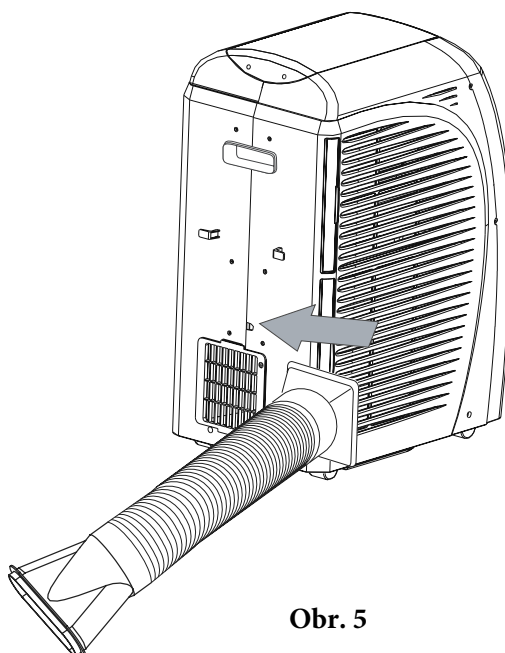
- Natáhněte každý konec hadice o cca 8 cm a připevněte přívodní a výstupní adaptér k hadici na opačných koncích otáčením proti směru hodinových ručiček přibližně pomocí 3 až 4 otáček. Ujistěte se, že je hadice dobře našroubovaná.
- Zatlačte okenní adaptér do výstupního adaptéru hadice.
- Připněte okenní adaptér do okenní posuvné lišty. Dávejte pozor, abyste neporušili jazýčky okenního adaptéru, když ho budete odpojovat z okenní posuvné lišty.



Obr. 4

MONTÁŽ SMONTOVANÉ VÝFUKOVÉ HADICE ; Obr. 5

- Dejte pozor, abyste nepoškodili vstupní adaptér hadice při připojování/odpojování k zadní části klimatizace.
- Zasuňte vstupní adaptér (čtvercový konec) ve směru vyznačeném šipkou do úchytek na výstupu horkého vzduchu na zadní části přístroje. Pečlivě nainstalujte a neužívejte při instalaci násilí.
- Umístěte výfukovou hadici do nejbližšího okna. Délka výfukové hadice je v rozmezí 600 a 1500 mm; užíjte pro efektivitu jednotky její nejmenší nutnou délku.
- Při montáži se snažte držet výfukovou hadici horizontálně a nerozšiřujte její délku tím, že ji připojíte k jiné hadici, protože se tím snižuje účinnost chlazení přístroje.

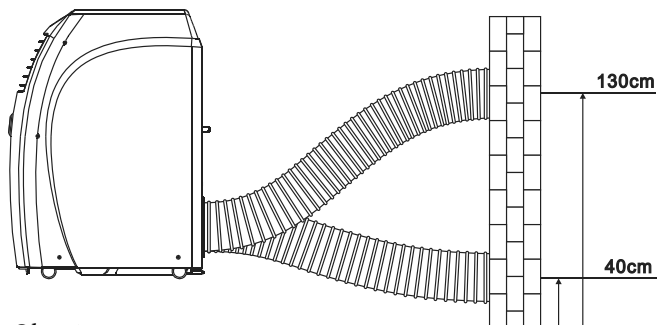


Obr. 5

POZOR

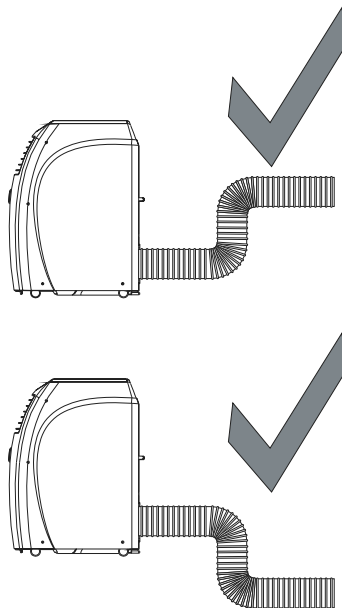
- Výfuková hadice by neměla být delší jak 1,5 metru.
- Nikdy nadměrně neohýbejte hadici, když je přístroj v provozu.
- Vždy nastavte hadici na co nejkratší délku a pokud možno bez ohybů, když máte spuštěný přístroj.
- Nikdy nepřemísťujte přístroj taháním za výfukovou hadici připojenou k zadní straně přístroje.
- Nepřemísťujte přístroj, když je zrovna v provozu.

Správná montáž výfukové hadice je znázorněna níže. Pokud ji montujete do zdi, měla by výška otvoru být 40-130 cm. Obr. 6



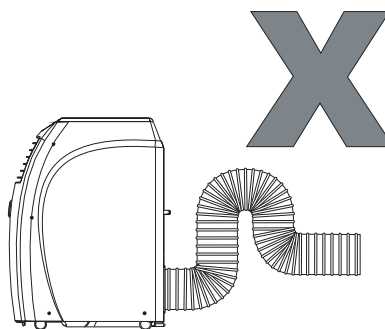
Obr. 6

Pokud musí být výfuková hadice zahýbaná, je správná metoda pro ohnutí zobrazena níže. Obr. 7.



Obr. 7

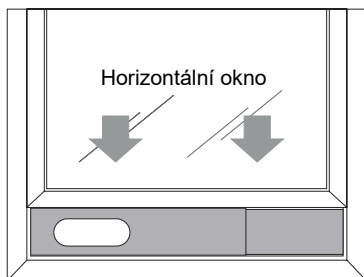
Špatné nebo přílišné zahýbání hadice může způsobit špatnou funkci chlazení nebo poruchy. Obr.8



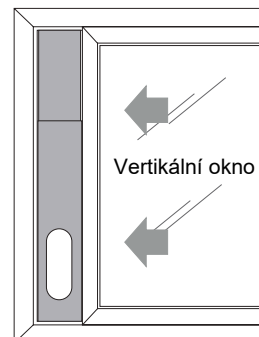
Obr. 8

Okenní lišta je navržena pro připevnění k nejčastějším standardním „vertikálním“ a „horizontálním“ okenním systémům. **Může být nutné, abyste improvizovali nebo modifikovali některé aspekty při instalaci do určitých typů oken. Některé okenní typy vyžadují k instalaci užití lepenky nebo lepicí pásky.**

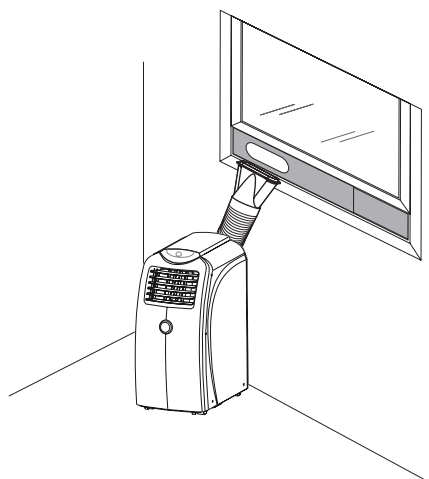
Nahlédněte na ilustraci pro představu o rozsahu maximálních a minimálních okenních otvorů



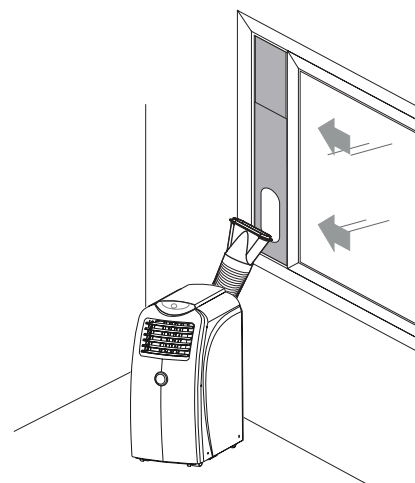
Okenní posuvná lišta
Min. 85cm
Max. 123cm



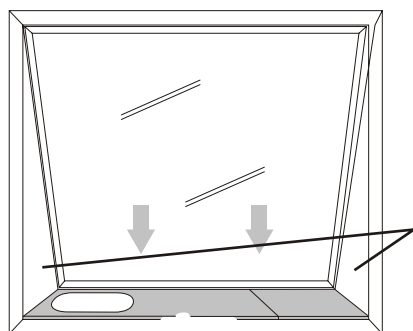
Okenní posuvná lišta
Min. 85cm
Max. 123cm



Obr. 9



Obr. 10

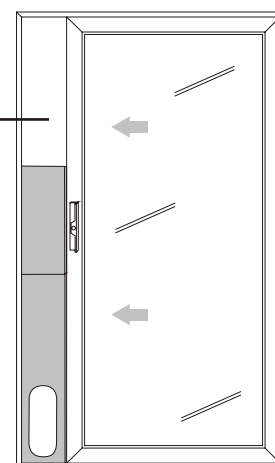


Okenní posuvná lišta
Min. 85cm
Max. 123cm

Obr. 11

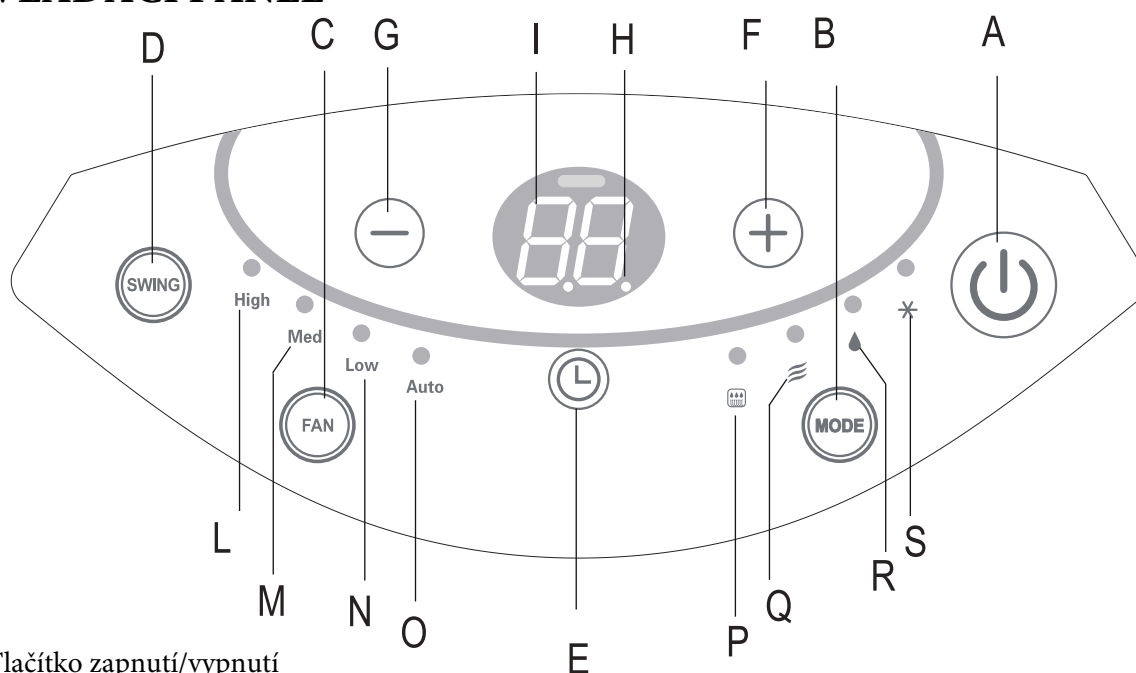
Standardní výška dveří 210 cm.
Mezera může být utěsněna pomocí lepenky a lepicí pásky.
Doplňkové posuvné okenní lišty lze dokoupit.

Mezery lze utěsnit pomocí lepenky a lepicí pásky.



Obr. 12

OVLÁDACÍ PANEL



- A. Tlačítko zapnutí/vypnutí
- B. Tlačítko pro zvolení režimu chlazení/odvlhčování/ventilace.
- C. Tlačítko rychlosti ventilátoru pro zvolení rychlosti Rychlé/Střední/Nízké/Auto.
- D. Tlačítko SWING pro zapnutí/vypnutí automatické funkce swing vlevo/vpravo
- E. Časovač
- F. Tlačítko pro zvýšení – teplota/čas
- G. Tlačítko pro snížení – teplota/čas
- H. Kontrolka časovače, svítí pro indikaci, že je časovač v provozu
- I. LCD display, zobrazuje teplotu, hodiny nebo pokojovou teplotu
L/M/N/O rychlosti ventilátoru – Vysoké, střední, nízké, automatické
- P. Kontrolka funkce kompresoru – svítí pro indikaci, že je kompresor v provozu
- Q. Kontrolka režimu ventilátoru – svítí pro indikaci, že je nastaven režim ventilace
- R. Kontrolka režimu odvlhčování – svítí pro indikaci, že je nastaven režim odvlhčování
- S. Kontrolka režimu chlazení – svítí pro indikaci, že je nastaven režim chlazení

PROVOZ OVLÁDACÍHO PANELU

Provozní teploty pro chlazení a odvlhčování jsou mezi 18 °C a 32 °C

Pokud je přístroj během chlazení nebo odvlhčování vypnut a ihned se restartuje, jednotka bude čekat přibližně 3 minuty, než znovu nastartuje kompresor.

NAPÁJENÍ

- Nepřipojte klimatizaci do zásuvky napájení, která by byla sdílená s dalšími spotřebiči.
- Zastrčte zástrčku pevně do zásuvky napájení a zapněte napájení. Klimatizace pípne po 2 sekundách. Zmáčkněte tlačítko zapnutí/vypnutí přístroje na ovládacím panelu nebo ovladači pro zapnutí klimatizace.

PŘÍSLUŠENSTVÍ

Příslušenství ve formě dvou přísavek a propojovacího provázku bylo zařazeno pro pomoc s uložení ovladače. Připojte jednu přísavku k ovladači a druhou k vhodnému povrchu. Nejlepšího výsledku je dosaženo navlhčením přísavky předtím, než se připevní k tvrdému, plochému povrchu.

REŽIM CHLAZENÍ

- Zmáčkněte tlačítko pro **vypnutí/zapnutí** přístroje
- Zmáčkněte tlačítko **MODE** pro zvolení chladicího režimu **COOLING**
- Nastavte teplotu pomocí tlačítek **zvýšení/snížení**
- Pro zvolení rychlosti proudění vzduchu zmáčkněte několikrát tlačítko **FAN SPEED**, dokud nezvolíte požadovanou rychlost (vys./střed./nízká/auto). Automatický režim zvolí rychlost ventilátoru automaticky (mezi vys./střed./nízkou) v závislosti na odchylce mezi nastavenou a skutečnou pokojovou teplotou.
- Nastavená teplota zůstane zobrazená na ovládacím panelu.
Pozn.: V režimu chlazení přístroj automaticky odstraňuje nadměrnou vlhkost z ovzduší.
Pozn.: V režimu chlazení musí být výfuková hadice připojena, aby byl teplý vzduch odveden z ochlazující se místnosti pryč.

REŽIM ODVLHČOVÁNÍ

- Zavřete všechna okna a dveře pro efektivnější odvlhčování
- Pokud používáte pouze režim odvlhčování, odpojte výfukovou hadici ze zadní části přístroje.
- Zmáčkněte tlačítko zapnutí/vypnutí pro zapnutí přístroje.
- Zmáčkněte tlačítko **MODE** pro zvolení odvlhčovacího režimu, rychlost ventilátoru musí být vždy nastavena na **AUTO** a nemůže být při režimu odvlhčování upravená, ovládací displej zobrazí na ovládacím panelu symbol „dh“.
- Kontrolka kompresoru bude nepřetržitě svítit v tomto režimu přibližně po 3 minutách.

REŽIM VENTILACE

- Zmáčkněte tlačítko zapnutí/vypnutí pro zapnutí přístroje.
- Zmáčkněte tlačítko **MODE** pro zvolení režimu ventilace.
- Abyste zvolili rychlost, zmáčkněte několikrát tlačítko **FAN SPEED**, dokud nevyberete správnou rychlost (vysoká, střední, nízká). Režim **AUTO** nemůže být v režimu ventilace zvolen.

Pozn: V režimu ventilace nemusí být připojena výfuková hadice.

NASTAVENÍ ČASOVAČE

Tento časovač může být použit pro zpoždění zapnutí přístroje nebo k zastavení jeho provozu. Zabráni se tím plýtvání elektrickou energií pomocí optimalizace provozních dob.

NAPROGRAMOVÁNÍ ZASTAVENÍ PROVOZU

- Když bude přístroj zapnutý, zmáčkněte tlačítko **TIMER**, čas zbývající do vypnutí přístroje se zobrazí na LCD displeji.
- Nastavte čas, kdy budete chtít, aby se přístroj vypnul pomocí tlačítek zvýšení a snížení (od 30 minut do 24 hodin).
- Během prvních deseti hodin můžete vybrat půlhodinové intervaly. Pro časové úseky delší než 10 hodin můžete zvolit hodinové intervaly.
- Zmáčkněte znovu tlačítko **TIMER** pro potvrzení nastaveného času. Kontrolka časovače začne svítit pro indikaci, že časovač je aktivován.
- Na konci nastaveného časového úseku se přístroj automaticky vypne.
- Pro zrušení nastavení časovače zmáčkněte znovu tlačítko **TIMER**.

NAPROGRAMOVÁNÍ SPUŠTĚNÍ

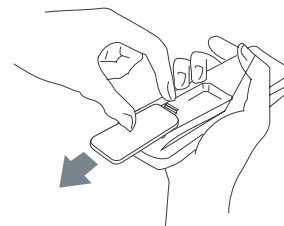
- Zapněte přístroj a zvolte požadovaný režim, například Chlazení 25°C, rychlost ventilátoru Vysoká.
- Zmáčkněte tlačítko zapnutí/vypnutí pro přepnutí přístroje do pohotovostního režimu.
- Zmáčkněte tlačítko **TIMER**, čas se zobrazí na LCD displeji.
- Nastavte čas zbývající do zapnutí přístroje pomocí tlačítek zvýšení/snížení (od 30minut do 24hodin).
- Během prvních deseti hodin můžete nastavit půlhodinové intervaly. Pro delší časový úsek než 10 hodin lze nastavit hodinové intervaly.
- Opět zmáčkněte **TIMER** pro potvrzení nastavení. Kontrolka časovače začne svítit pro indikaci, že je časovač aktivován. Zbývající čas (v hodinách) bude zobrazen na LCD displeji.
- Na konci nastaveného časového úseku se přístroj automaticky zapne a bude fungovat v nastaveném režimu, například Chlazení 25°C, rychlost ventilace Vysoká.
- Pro zrušení nastavení časovače opět zmáčkněte tlačítko **TIMER**.

PROVOZ DÁLKOVÉHO OVLÁDÁNÍ

DÁLKOVÉ OVLÁDÁNÍ

VLOŽTE BATERIE

- Sejměte ochranou krytku; Obr. 13
- Vložte dvě baterie (ne ty co lze opětovně nabít) a ujistěte se, že póly + a – jsou ve správné pozici.
- Vraťte krytku

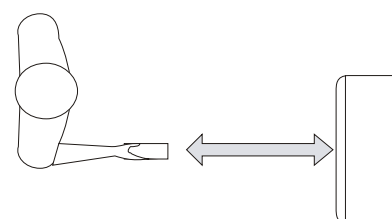


Obr. 13

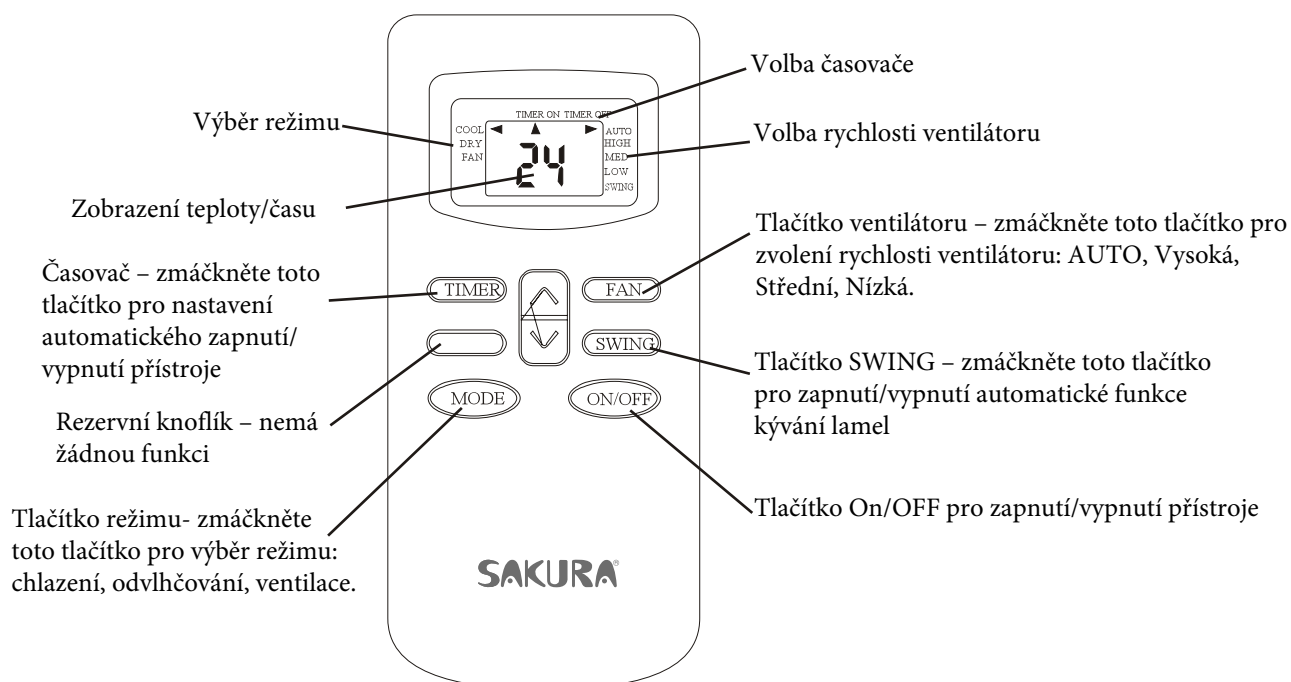
Pokud nebudete ovladač používat delší dobu, vyndejte z něj baterie.

SPRÁVNÉ UŽITÍ

- Namiřte ovladač směrem k přední části přístroje; Obr. 14
- Maximální vzdálenost ovladače od přístroje by měla být maximálně 7 metrů (bez překážek mezi přístrojem a ovladačem)
- Nevystavujte ovladač přímému slunečnímu svitu nebo ho nenechávejte v blízkosti tepelných zdrojů.



Obr. 14



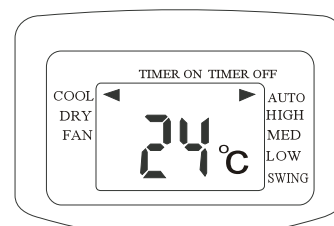
Obr. 15

REŽIM CHLAZENÍ; Obr. 16

- Zmáčkněte tlačítko zapnutí/vypnutí pro zapnutí přístroje
- Zmáčkněte tlačítko **MODE** pro zvolení režimu chlazení
- Nastavte teplotu užitím šipek (◀▶)
- Pro zvolení rychlosti ventilátoru zmáčkněte několikrát tlačítko **FAN**, dokud nezvolíte požadovanou rychlost (Vys., Střed., Nízká, AUTO)

Pozn.: V režimu chlazení přístroj automaticky odstraňuje vlhkost obsaženou v ovzduší.

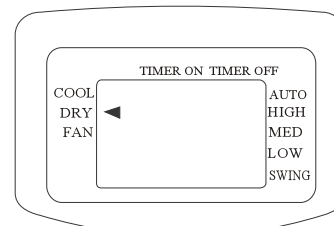
Pozn.: V režimu chlazení přístroj automaticky odstraňuje vlhkost obsaženou v ovzduší.



Obr. 16

REŽIM ODVLHČOVÁNÍ; Obr. 17

- Pokud užíváte pouze odvlhčovač, odpojte výfukovou hadici.
- Zmáčkněte tlačítko vypnutí/zapnutí pro zapnutí přístroje.
- Zmáčkněte tlačítko **MODE** pro nastavení odvlhčování, rychlost ventilace bude vždy v režimu **AUTO**, v režimu odvlhčování nelze jinak nastavit.

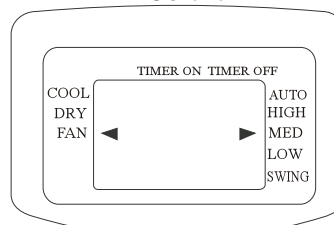


Obr. 17

REŽIM VENTILACE; Obr. 18

- Zmáčkněte tlačítko vypnutí/zapnutí pro zapnutí přístroje
- Zmáčkněte tlačítko **MODE** pro zvolení režimu ventilace
- Pro zvolení rychlosti ventilace zmáčkněte opakovaně tlačítko **FAN**, dokud nenastavíte požadovanou rychlost (Vysoká, Střední, Nízká). Rychlost ventilátoru **AUTO** nelze zvolit.

Pozn.: V režimu ventilace není nutné, aby byla připojena výfuková hadice.



Obr. 18

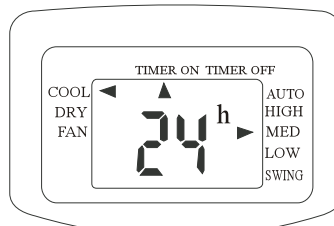
NASTAVENÍ ČASOVAČE; Obr. 19

Tento časovač lze užít pro nastavení přístroje k automatickému zapnutí nebo vypnutí.

Toto zabraňuje plýtvání elektrinou pro optimalizaci funkce přístroje.

NAPROGRAMOVÁNÍ ZASTAVENÍ PROVOZU

- Když je přístroj zapnutý, zmáčkněte tlačítko **TIMER** a zobrazí se čas a symbol „h“.
- Nastavte čas zbývající do vypnutí přístroje pomocí šipek (◀▶) (od 30minut do 24hodin).
- Během prvních deseti hodin můžete vybrat půlhodinové intervaly. Pro časové úseky delší než 10 hodin můžete zvolit hodinové intervaly.
- Zmáčkněte znovu tlačítko **TIMER** pro potvrzení nastaveného času. Kontrolka časovače začne svítit pro indikaci, že časovač je aktivován.
- Na konci nastaveného časového úseku se přístroj automaticky vypne.
- Pro zrušení nastavení časovače zmáčkněte znovu tlačítko **TIMER**.



Obr. 19

NAPROGRAMOVÁNÍ ZAPNUTÍ PŘÍSTROJE

- Zapněte přístroj a zvolte požadovaný režim, například Chlazení 25 °C, rychlost ventilátoru Vysoká.
- Zmáčkněte tlačítko pro zapnutí/vypnutí pro přepnutí přístroje do pohotovostního režimu.
- Zmáčkněte dvakrát tlačítko **TIMER**, na displeji se zobrazí čas a symbol „h“.
- Nastavte čas zbývající do zapnutí přístroje pomocí šipek (od 30minut do 24hodin).
- Během prvních 10 hodin můžete zvolit půlhodinové intervaly. Pro časový úsek delší než 10 hodin můžete nastavit hodinové intervaly.
- Zmáčkněte znovu tlačítko **TIMER** pro potvrzení nastavení, kontrolka časovače začne svítit pro indikaci, že je časovač aktivní.
- Na konci nastaveného úseku času se přístroj automaticky zapne a začne pracovat ve zvoleném režimu, například Chlazení 25 °C, rychlost ventilace Vysoká.
- Pro zrušení nastavení časovače opět zmáčkněte tlačítko **TIMER**.

ODVOD KONDENZÁTU; Obr. 20

Tato klimatizace je vybavena nejnovější technologií MIST, což znamená, že se nádržka na vodu nikdy nenaplní. Toto bylo ověřeno nezávislým testováním v Austrálii a zámoří v extrémně vlhkých podmínkách. Odvod kondenzátu bude obvykle vyžadován na konci sezóny (podívejte se na Konec sezónního provozu – str.15).

Avšak technologie MIST nefunguje, když je jednotka nastavena v odvlhčovacím režimu. V důsledku toho bude možná nádrž vyžadovat vyprázdnění v případě, že bude fungovat v tomto režimu po dlouhou dobu.

Jako bezpečnostní opatření, aby se zabránilo rozlití vody, je klimatizační jednotka vybavena zařízením FAIL SAFE, pokud se nádrž na vodu naplní. V tomto případě se jednotka kompletně zastaví jak v režimu ventilace, tak se zastaví kompresor.

Na ovládacím panelu se zobrazí symbol „Ft“, jak je uvedeno v sekci „Vlastní diagnostika“. Kompresor a ventilátor se nerestartují dokud nebude nádrž na vodu vyprázdněna.

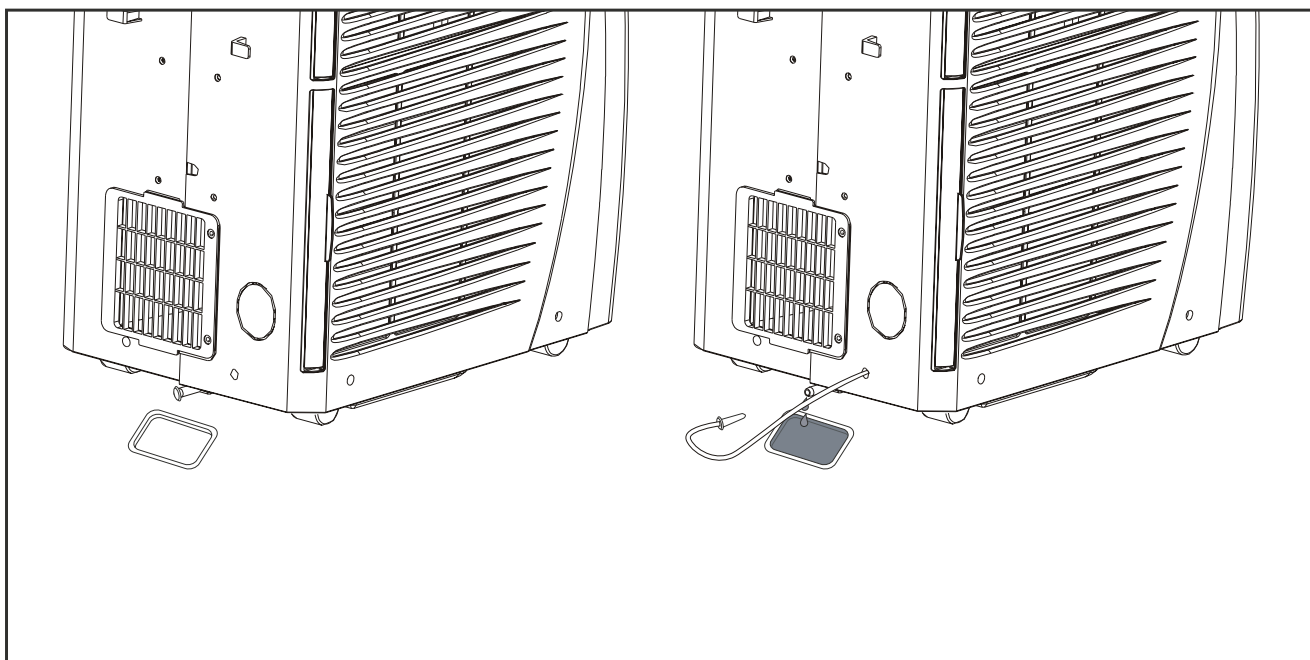
Před odvodem kondenzátu z nádrže dávejte pozor, abyste s klimatizací nehýbali, aby nedošlo k vyšpláchnutí vody na podlahu.

Vypněte klimatizaci tlačítkem vypnutí/zapnutí na kontrolním panelu jednotky nebo pomocí dálkového ovladače. Posléze odvedte kondenzát z nádrže odšpuntováním vývodu a nechte kondenzát odtéct do odvodňovací misky. Odvodňovací miska nepoberé veškerou vodu, kterou obsahuje nádrž na vodu. Je třeba misku několikrát vylít. Snáze docílíte odtoku, pokud necháte odtéct vodu 3x - 4x do misky, abyste zabránili vyšplouchnutí tekutiny na podlahu, a pak vezmete jednotku ven, kde necháte kondenzát volně odtéct na zem.

Nádrž na vodu je vypuštěná, pokud z ní již žádná další voda neodtéká.

Restartujte klimatizaci zmáčknutím tlačítka zapnutí/vypnutí. Ujistěte se, že je jednotka nastavená v režimu chlazení nebo odvlhčování. Kompresor začne pracovat přibližně 3 minuty po zapnutí jednotky.

POZNÁMKA: Pro zjištění, zda je z jednotky voda kompletně vypuštěná, mírně nakloňte jednotku směrem nahoru z přední strany a žádná voda už by neměla vytékat.



Obr. 20

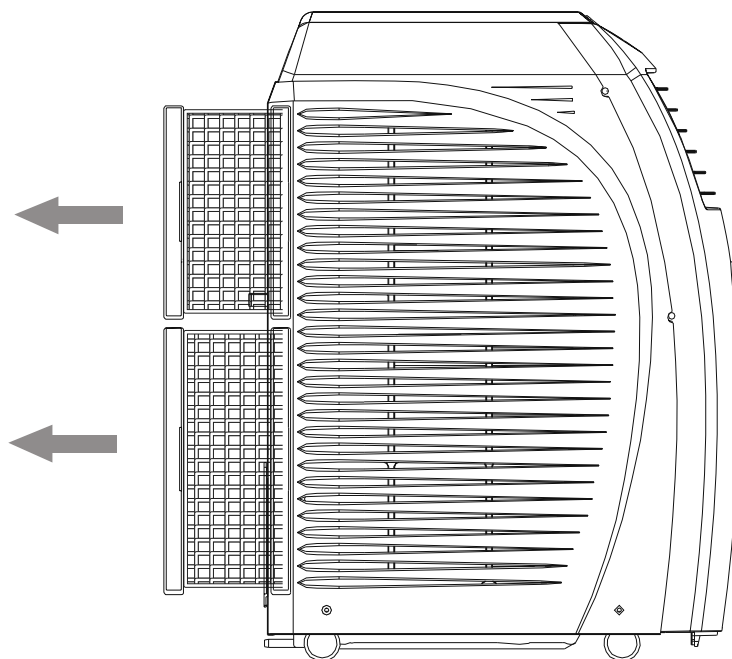
ZPŮSOBY ÚDRŽBY

- Předtím než začnete jednotku čistit nebo na ní provádět údržbu, tak jí vypněte zmáčknutím tlačítka zapnutí/vypnutí a vždy odpojte přístroj ze zdroje napájení.
- Neužívejte chemická rozpouštědla pro čištění povrchu jednotky. Nikdy nestříkejte insekticidy nebo jim podobné látky v blízkosti jednotky.
- Vyčistěte povrch jednotky pomocí navlhčeného hadříku a potom povrch vysušte jinou suchou tkaninou.

ČIŠTĚNÍ FILTRŮ

Vyčistěte filtry jednou za každé dva týdny, kdy je přístroj v provozu. Toto pomáhá přístroji efektivně fungovat.

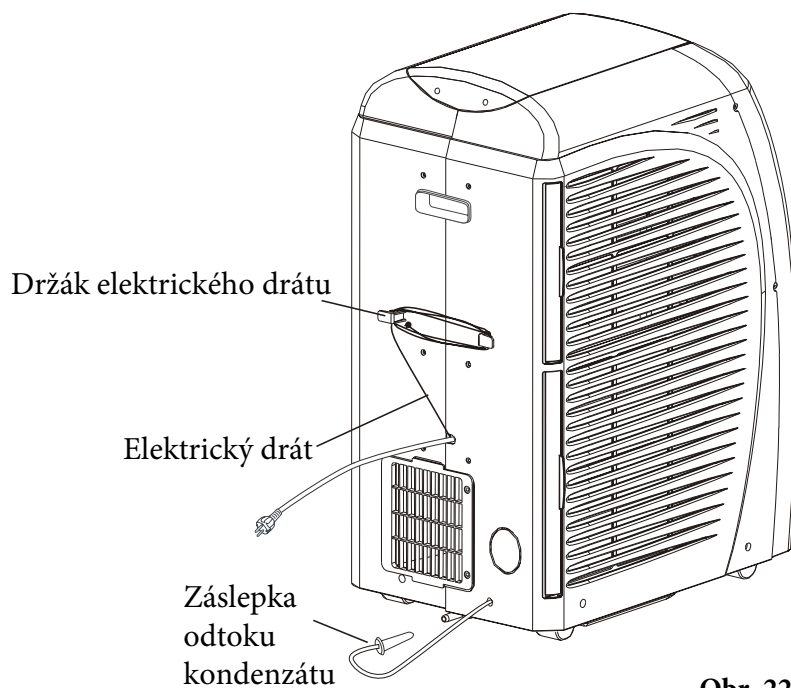
- Sejměte filtr ze strany, jak je zobrazeno na obr. 21
- Omyjte filtr ve vlažné vodě (cca 40°C nebo 104 °F) pomocí jemného mycího prostředku.
- Opláchněte filtr od saponátu a důkladně ho vysušte na stinném místě.
- Vložte filtry zpět ve správné pozici.



Obr. 21

KONEC SEZÓNŇÍHO PROVOZU; Obr. 22

- Vypněte jednotku a odpojte kabel ze zdroje napájení.
- Vyměňte zástrčku z odvodu kondenzátu a odveďte jej do misky. Jemně jednotku nahněte dopředu, abyste se ujistili, že všechna voda již otekla. Poté nastavte jednotku do režimu ventilace na půl dne, dokud nebude potrubí suché.
- Naviňte kabel okolo držátek vzadu na přístroji.
- Zabalte přístroj do plastové tašky a uložte na suché místo.

**Obr. 22**

ŘEŠENÍ PROBLÉMŮ

Předtím, než odešlete přístroj na opravu do servisu, zkontrolujte následující:

PROBLÉM	KONTROLA	ŘEŠENÍ
Do přístroje nejde žádná energie	<ul style="list-style-type: none"> Je jednotka zapojena do zdroje napájení? Není spálená pojistka (není jistič vypnutý) nebo vypnutá klimatizace (A/C)? 	<ul style="list-style-type: none"> Zapojte přístroj do zdroje napájení a zapněte jej Vypněte A/C, vyměňte pojistku (nebo zapněte jistič), a opět zapněte A/C
Do jednotky je přiváděna energie, ale jednotka stále nefunguje	<ul style="list-style-type: none"> Je zapnutý časovač? 	<ul style="list-style-type: none"> Počkejte, až na časovači skončí odpočítávání, nebo zrušte nastavení časovače zmáčknutím tlačítka TIMER
Jednotka po zapnutí nechladí	<ul style="list-style-type: none"> Svítil kontrolka kompresoru? 	<ul style="list-style-type: none"> Počkejte 3 minuty po zapnutí přístroje. Přístroj preventivně chrání kompresor (který zajišťuje chlazení), který je po dobu 3 minut po zapnutí vypnutý.
Kompresor a ventilátor se zastavily	<ul style="list-style-type: none"> Je zobrazen symbol „Ft“ na LCD displeji? 	<ul style="list-style-type: none"> Odvedte kondenzát
Jednotka uspokojivě nechladí	<ul style="list-style-type: none"> Byla nastavena dostatečně nízká teplota? Není výfuková hadice zablokovaná? Nejsou na výfukové hadici kličky? Není výfuková hadice delší než 1,5 m? Není výfuková hadice odpojena od přístroje? Není přívod/vývod vzduchu blokován? Nejsou filtry zanesené? Není ventilátor nastaven na Nízké otáčky? Není výkon chlazení příliš malý pro danou velikost místnosti? 	<ul style="list-style-type: none"> Snižte teplotu Vyčistěte blokace Vždy hadici nastavte na co nejkratší délku Vždy mějte hadici kratší než 1,5 metru. Připojte hadici Zavřete okna/dveře v místnosti, kterou chcete chladit Odstraňte blokace Nastavte vhodnou rychlost ventilace Ujistěte se, že A/C je vhodná pro podmínky dané v místnosti
Jednotka vibruje	<ul style="list-style-type: none"> Nenaklání se nebo není na nerovném povrchu? 	<ul style="list-style-type: none"> Umístěte ji na rovnou plochu
Na displeji se zobrazí Lt, PF, Ft	<ul style="list-style-type: none"> Podívejte se do sekce „Vlastní diagnostika“ 	

POZNÁMKA: V režimu chlazení je kompresor zapnutý, když ochlazený vzduch proudí ven a kontrolka kompresoru svítí na ovládacím panelu. V režimu odvlhčování kompresor pracuje nepřetržitě a kontrolka svítí permanentně.

VLASTNÍ DIAGNOSTIKA

Přístroj má zabudovaný systém s vlastní diagnostikou pro identifikaci případných poruch. Následujte navrhované řešení, když se zobrazí kód.

LE	(nízká teplota) Ochrana proti zamrznutí	Když přístroj pracuje v režimu odvlhčování, toto zařízení předchází tvorbě ledu. Přístroj se opět automaticky zapne, až bude dokončen odmrazovací proces.
PF	(vadné čidlo) Senzor je poškozen	Pokud se zobrazí toto, kontaktujte své servisní centrum.
FE	(plná nádrž) Nádržka na vodu je plná	Nádržka na vodu je plná, podívejte se do sekce „Způsoby odvodu kondenzátu“

MEZNÍ PODMÍNKY

Teplota v klimatizovaném pokoji

18°C~35°C (Chlazení)

ROZMĚRY PŘÍSTROJE

Šířka	365mm
Výška	775mm
Hloubka	568mm

