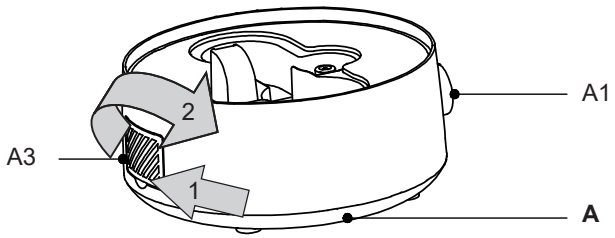
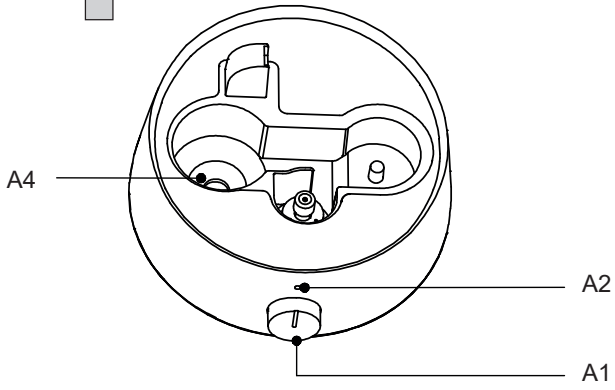
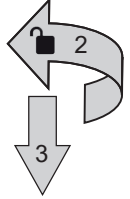
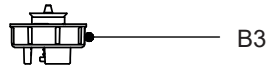
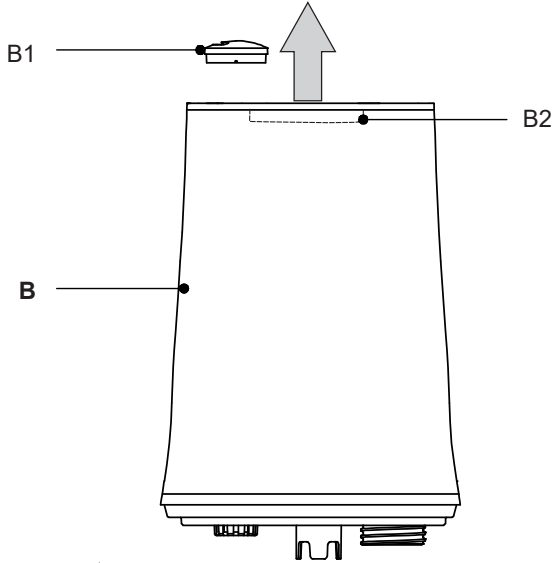


<i>Ultrazvukový zvlhčovač vzduchu</i> • NÁVOD K OBSLUZE	<b>CZ</b> 3-7
<i>Ultrazvukový zvlhčovač vzduchu</i> • NÁVOD NA OBSLUHU	<b>SK</b> 8-12
<i>Ultrasonic humidifier</i> • INSTRUCTIONS FOR USE	<b>GB</b> 13-16
<i>Ultrahangos levegő párasító</i> • KEZELÉSI ÚTMUTATÓ	<b>H</b> 15-18
<i>Nawilżacz ultradźwiękowy</i> • INSTRUKCJA OBSŁUGI	<b>PL</b> 17-25

# AIRO



1



## eta 0628

## NÁVOD K OBSLUZE

Vážený zákazník, děkujeme Vám za zakoupení našeho produktu. Před uvedením tohoto přístroje do provozu si velmi pozorně přečtěte návod k obsluze a tento návod spolu se záručním listem, pokladním dokladem a podle možností i s obalem a vnitřním obsahem obalu dobře uschovejte.

## I. BEZPEČNOSTNÍ UPOZORNĚNÍ



- Instrukce v návodu považujte za součást spotřebiče a postupte je jakémukoliv dalšímu uživateli spotřebiče.
- Zkontrolujte, zda údaj na typovém štítku odpovídá napětí ve Vaší elektrické zásuvce. Vidlici napájecího přívodu je nutné připojit pouze do zásuvky elektrické instalace, která odpovídá příslušným normám.
- Tento spotřebič mohou používat děti ve věku 8 let a starší a osoby se sníženými fyzickými, smyslovými či mentálními schopnostmi nebo nedostatkem zkušeností a znalostí, pokud jsou pod dozorem nebo byly poučeny o používání spotřebiče bezpečným způsobem a rozumí případným nebezpečím. Děti si se spotřebičem nesmějí hrát. Čištění a údržbu prováděnou uživatelem nesmějí provádět děti, pokud nejsou starší 8 let a pod dozorem. Děti mladší 8 let se musí držet mimo dosah spotřebiče a jeho přívodu.
- Před výměnou příslušenství nebo přístupných částí, před montáží a demontáží, před čištěním nebo údržbou a po ukončení práce spotřebič vypněte a odpojte od el. sítě vytažením vidlice napájecího přívodu z el. zásuvky!
- Jestliže je napájecí přívod tohoto spotřebiče poškozen, musí být nahrazen výrobcem, jeho servisním technikem nebo podobně kvalifikovanou osobou, aby se tak zabránilo vzniku nebezpečné situace.
- Nikdy spotřebič nepoužívejte, pokud má poškozený napájecí přívod nebo vidlici, pokud nepracuje správně nebo upadl na zem a poškodil se, poškodil se a je netěsný.
- Vždy odpojte zvlhčovač od napájení vytažením vidlice napájecího přívodu z elektrické zásuvky, pokud doplňujete vodu do nádoby a instalujete ji na její místo ve spotřebiči.
- Spotřebič je určen pouze pro použití v domácnostech a pro podobné účely (v obchodech, kancelářích a podobných pracovištích, v hotelích, motelech a jiných obytných prostředích, v podnicích zajišťujících nocleh se snídaní)! Není určen pro komerční použití!
- **Vidlici napájecího přívodu nezasunujte do el. zásuvky a nevytahujte z el. zásuvky mokřými rukama a taháním za napájecí přívod!**
- **Spotřebič nikdy neponořujte do vody (ani částečně).**

- Během provozu zvlhčovač nikdy nenaklánějte ani se ho nepokoušejte vyprazdňovat.
- Do otvorů nikdy neházejte ani nevkládejte žádné předměty. Nepokládejte ruce, obličej ani tělo na nebo do blízkosti výstupu vodní páry, když je zařízení v provozu. Nezakrývejte výstup vodní páry ani na něj nic nepokládejte, když je zařízení v provozu.
- Zvlhčovač vždy umístěte na pevný, rovný povrch alespoň 2 metry od nábytku, vodu pohlcujících povrchů a elektrických zařízení. Pod zvlhčovač umístěte podložku odolnou proti vodě. Nikdy zvlhčovač nepokládejte na povrch, který by voda nebo vlhkost mohly poškodit (např. ze dřeva, z bambusu, na lakované povrchy a podobně).
- Nedovolte, aby výstup vodní páry směřoval přímo ke zdi nebo k vodu pohlcujícím povrchům. Vlhkost může způsobovat poškození, zvláště tapet.
- Nadměrná vlhkost v místnosti může způsobovat kondenzaci vody na oknech, nábytku, stěnách a obecně chladnějších předmětech. Pokud k tomu dojde, zvlhčovač vypněte.
- Do vody nepřidávejte žádné příměsi (např.: aditiva, sůl, vonné ingredience atd.).
- Neprovádějte jakékoliv úpravy nebo obměny zvlhčovače bez příslušné autorizace dodavatelem, neboť mohou způsobit uživatelům problémy nebo škody.
- V případě nezvyklých zvuků nebo pachů během provozu zvlhčovač vypněte a vytáhněte ze zásuvky.
- Spotřebič nepřenášejte, pokud je v něm voda!
- Pokud zvlhčovač pracuje, nedotýkejte se žádnou částí těla vody ani žádných součástí ve vodě.
- Nezapínejte zvlhčovač, pokud v nádobě není voda.
- Dbejte, aby nedošlo k poškrábání měniče (vnitřní části základny) tvrdými předměty.
- Nepoužívejte zvlhčovač v prostředí o vysoké vlhkosti, například v koupelně.
- Napájecí přívod nikdy nepokládejte na horké plochy, ani jej nenechávejte viset přes okraj stolu nebo pracovní desky. Zavadením nebo zataháním za přívod např. dětmi může dojít k převržení či stažení spotřebiče a následně k vážnému zranění!
- Napájecí přívod nesmí být poškozen ostrými nebo horkými předměty, otevřeným plamenem, nesmí se ponořit do vody ani ohýbat přes ostré hrany.
- Pravidelně kontrolujte stav napájecího přívodu spotřebiče.
- V případě potřeby použití prodlužovacího přívodu je nutné, aby nebyl poškozen a vyhovoval platným normám.
- Aby se zajistila bezpečnost a správná funkčnost přístroje, používejte jen originální náhradní díly a výrobcem schválené příslušenství.
- **VAROVÁNÍ:** Při nesprávném používání přístroje, které není v souladu s návodem k obsluze, existuje riziko poranění.
- Případné texty v cizím jazyce a obrázky uvedené na obalech, nebo výrobku, jsou přeloženy a vysvětleny na konci této jazykové mutace.
- Tento spotřebič včetně jeho příslušenství používejte pouze pro účel, pro který je určen tak, jak je popsáno v tomto návodu. Spotřebič nikdy nepoužívejte pro žádný jiný účel.
- Výrobce neodpovídá za škody způsobené nesprávným používáním spotřebiče a příslušenství (např. **poranění, požár, apod.**) a není odpovědný ze záruky za spotřebič v případě nedodržení výše uvedených bezpečnostních upozornění.

## II. POPIS SPOTŘEBIČE (obr. 1)

### A – zvlhčovač (základna)

A1 – otočný regulátor množství vodní páry / ZAPNUTÍ/VYPNUTÍ

A2 – světelná signalizace

A3 – nádobka na aromatické přísady (např. vonné oleje) + filtr (obj. č. ETA062800060)

A4 – ultrazvukový měnič

### B – nádrž na vodu (obj. č. ETA062800070)

B1 – víko s usměrňovačem

B2 – držadlo

B3 – uzávěr s ventilem

## III. PŘÍPRAVA A POUŽITÍ

Odstraňte veškerý obalový materiál, vyjměte zvlhčovač. Ze zvlhčovače odstraňte všechny případné adhezivní fólie, samolepky nebo papír.

### Poznámka

Ultrazvukový zvlhčovač vytváří pomocí vysokofrekvenčního ultrazvukového oscilátoru z vody mikroskopické kapičky o průměru cca 1–5 µm. Ventilačním systémem je pak vyfukuje do ovzduší místnosti v podobě páry (mlhy), která se následně odpařuje a tím dochází ke zvýšení vlhkosti vzduchu.

### POSTUP POUŽITÍ

1. Umístěte zvlhčovač na vhodnou rovnou plochu.
2. Podle obr. 1 sejměte ze zvlhčovače **A** nádobu **B**.
3. Po odšroubování ventilu **B3** nádobu **B** naplňte vodou (minimálně 300 ml, ideálně 1-3 l). Do nádoby **A3** můžete přidat vhodnou aromatickou přísadu.
4. Opačným způsobem nádobu **B** umístěte zpět na zvlhčovač **A**.
5. Připojte vidlici napájecího přívodu k el. síti.
6. Pootočením regulátoru **A1** po směru hodinových ručiček zvlhčovač zapněte a nastavte požadovanou intenzitu vodní páry (světelná signalizace **A2** svítí).
7. Kdykoliv během provozu lze zvlhčovač vypnout pootočením regulátoru **A1** do polohy **ON/OFF**.

### Poznámky

- Zvlhčovač slouží k vytváření optimální vzdušné vlhkosti v místnosti a také omezuje vznik statické elektřiny.
- Jakmile dojde ke spotřebování vody pod provozní minimum, zvlhčovač automaticky zastaví výrobu vodní páry.
- Do nádoby **A3** přidávejte pouze tekuté aromatické přísady (několik kapek na pěnový filtr).
- Maximální objem nádrže zajistí dobu chodu až na cca 13 hod.
- Nebudete-li zvlhčovač používat více než 1 den, nespotebovanou vodu z nádrže a vnitřních částí zvlhčovače vylijte.

## IV. ÚDRŽBA

Povrch spotřebiče očistěte navlhčeným hadříkem. Nádobku na aromatické přísady opatrně opláchněte teplou vodou. Nádobu opláchněte v teplé vodě s malým množstvím saponátu. Můžete používat i dezinfekční prostředky, ale vždy se řiďte dle instrukcí uvedených na obalech. Ultrazvukový měnič očistěte pomocí hadříku (houbičky) a teplé vody se saponátem. Používáte-li zvlhčovač často, doporučujeme čistit nádobu a ultrazvukový měnič alespoň 1x za týden. **Berte na vědomí, že zanesený ultrazvukový měnič nebude fungovat správně! K čištění zvlhčovače nikdy nepoužívejte agresivní čisticí prostředky (např.: benzín, čisticí na sklo, leštěnku na nábytek, ředidlo barev) ani jiná rozpouštědla!** Po údržbě nechte jednotlivé části řádně vyschnout. Plastové části nikdy nesaňte nad zdrojem tepla (např. kamna, el/plynový sporák).

### Skladování

Vyčištěný a vysušený zvlhčovač skladujte na suchém místě, mimo dosah dětí, chráněný před prachem a přímým sluncem.

**Údržbu rozsáhlejšího charakteru nebo údržbu, která vyžaduje zásah do vnitřních částí spotřebiče, musí provést odborný servis! Nedodržením pokynů výrobce zaniká právo na záruční opravu!**

Případné další informace o spotřebiči a servisní síti získáte na infolince +420 545 120 545 nebo na internetové adrese [www.eta.cz](http://www.eta.cz).

## V. EKOLOGIE



Pokud to rozměry dovolují, jsou na všech kusech vytištěny znaky materiálů použitých na výrobu balení, komponentů a příslušenství, jakož i jejich recyklace. Uvedené symboly na výrobku nebo v průvodní dokumentaci znamenají, že použité elektrické nebo elektronické výrobky nesmí být likvidovány společně s komunálním odpadem. Za účelem jejich správné likvidace je odevzdejte na k tomu určených sběrných místech, kde budou přijaty zdarma. Správnou likvidací tohoto produktu pomůžete zachovat cenné přírodní zdroje a napomáháte prevenci potenciálních negativních dopadů na životní prostředí a lidské zdraví, což by mohly být důsledky nesprávné likvidace odpadů. Další podrobnosti si vyžádejte od místního úřadu nebo nejbližšího sběrného místa. Při nesprávné likvidaci tohoto druhu odpadu mohou být v souladu s národními předpisy uděleny pokuty. Pokud má být spotřebič definitivně vyřazen z provozu, doporučuje se po odpojení napájecího přívodu od el. sítě přívod odříznout, spotřebič tak bude nepoužitelný.

## VI. TECHNICKÁ DATA

Napětí (V)	uvedeno na typovém štítku výrobku
Příkon (W)	uveden na typovém štítku výrobku
Hmotnost cca (kg)	1,2
Spotřebič třídy ochrany	II.
Rozměry cca (DxHxV) (mm)	205 x 195 x 335

Příkon ve vypnutém stavu je < 0,50 W.

Změna technické specifikace a obsahu případného příslušenství dle modelu výrobku vyhrazena výrobcem.

#### UPOZORNĚNÍ A SYMBOLY POUŽITÉ NA SPOTŘEBIČI, OBALECH NEBO V NÁVODU:

*HOUSEHOLD USE ONLY – Pouze pro použití v domácnosti; DO NOT COVER – Nezakrývat; DO NOT IMMERSE IN WATER OR OTHER LIQUIDS – Neponořovat do vody nebo jiných tekutin;*



TO AVOID DANGER OF SUFFOCATION, KEEP THIS PLASTIC BAG AWAY FROM BABIES AND CHILDREN. DO NOT USE THIS BAG IN CRIBS, BEDS, CARRIAGES OR PLAYPENS. THIS BAG IS NOT A TOY. – Nebezpečí udušení. Nepoužívejte tento sáček v kolébkách, postýlkách, kočárcích nebo dětských ohrádkách.

PE sáček odkládejte mimo dosah dětí. Sáček není na hraní.

Symbol  znamená UPOZORNĚNÍ.

## eta 0628

## NÁVOD NA OBSLUHU

Vážený zákazník, ďakujeme Vám za zakúpenie nášho produktu. Pred uvedením tohto prístroja do prevádzky, si veľmi pozorne prečítajte návod na obsluhu a tento návod spolu so záručným listom, dokladom o predaji a podľa možností aj s obalom a vnútorným vybavením obalu dobre uschovajte.



## I. BEZPEČNOSTNÉ UPOZORNENIA

- Inštrukcie v návode považujte za súčasť spotrebiča a postúpte ich akémukoľvek ďalšiemu užívateľovi spotrebiča.
- Skontrolujte, či údaj na typovom štítku zodpovedá napätiu vo vašej elektrickej zásuvke. Vidlicu napájacieho prívodu treba pripojiť do správne zapojenej a uzemnenej zásuvky podľa STN!
- Tento spotrebič môžu používať deti vo veku 8 rokov a staršie a osoby so zníženými fyzickými alebo mentálnymi schopnosťami alebo nedostatkom skúseností a znalostí, pokiaľ sú pod dozorom alebo boli poučené o používanie tohto spotrebiča bezpečným spôsobom a rozumie prípadným nebezpečenstvom. Deti si so spotrebičom nesmú hrať. Čistenie a údržbu vykonávanú užívateľom nesmú vykonávať deti bez dozoru. Deti mladšie ako 8 rokov sa musia držať mimo dosah spotrebiča a jeho prívodu.
- Pred výmenou príslušenstva alebo prístupných časti, pred montážou a demontážou, pred čistením alebo údržbou a po ukončení práce spotrebič vypnite a odpojte od el. siete vytiahnutím vidlice napájacieho prívodu z elektrickej zásuvky!
- Ak je napájací prívod spotrebiča poškodený, musí byť nahradený výrobcom, jeho servisným technikom alebo podobne kvalifikovanou osobou, aby sa tak zabránilo vzniku nebezpečnej situácie.
- Spotrebič nikdy nepoužívajte, ak má poškodený napájací prívod alebo vidlicu, ak nepracuje správne, spadol na zem a poškodil sa, poškodil sa alebo nefunguje tesnenie.
- Vždy odpojte zvlhčovač od napájania vytiahnutím vidlice napájacieho prívodu z elektrickej zásuvky, ak dopĺňate vodu do nádoby a inštalujete ju na jej miesto v spotrebiči.
- Spotrebič je určený len pre použitie v domácnostiach a pre podobné účely (v obchodoch, kanceláriách a podobných pracoviskách, v hoteloch, motelloch a iných obytných prostrediach, v podnikoch zaisťujúcich nocľah s raňajkami)! Nie je určený pre komerčné použitie!
- **Vidlicu napájacieho prívodu nezasúvajte do elektrickej zásuvky a nevytáhnajte ju z nej mokrými rukami a ťahaním za napájací prívod!**
- **Spotrebič nikdy neponárajte (ani čiastočne) do vody!**
- Používajte len originálne príslušenstvo.
- Nepokúšajte sa doplniť zvlhčovač vodou bez toho, aby ste ho odpojili zo zásuvky.



- Prístroj vypnite a vždy vytiahnite zástrčku zo zásuvky (ťahajte len za zástrčku, nikdy nie za kábel), ak nebudete prístroj používať, ak chcete namontovať príslušenstvo, prístroj vyčistiť alebo v prípade poruchy.
- Do otvorov nikdy nehádzte ani nekladajte žiadne predmety. Nekladte ruky, tvár ani telo alebo do blízkosti výstupu vodnej pary, keď je zariadenie v prevádzke. Nezakrývajte výstup vodnej pary ani na neho nič nepokladajte, keď je zariadenie v prevádzke.
- Zvlhčovač vždy umiestnite na pevný, rovný povrch aspoň 2 metre od nábytku, vodu pohlcujúcich povrchov a elektrických zariadení. Pod zvlhčovač umiestnite podložku odolnú proti vode. Nikdy zvlhčovač nekladte na povrch, ktorý by voda alebo vlhkosť mohli poškodiť (napr. z dreva, z bambusu, na lakované povrchy a podobne).
- Spotrebič neprenášajte, pokiaľ je v ňom voda!
- Nedovoľte, aby výstup vodnej pary smeroval priamo k stene alebo k vodu pohlcujúcim povrchom. Vlhosť môže spôsobovať poškodenie, obzvlášť tapiet.
- Počas prevádzky zvlhčovač nikdy nenakláňajte ani sa ho nepokúšajte vyprázdňovať.
- Nadmerná vlhkosť v miestnosti môže spôsobovať kondenzáciu vody na oknách, nábytku, stenách a všeobecne chladnejších predmetoch. Ak k tomu dôjde, zvlhčovač vypnite.
- Do vody nepridávajte žiadne prímеси (napr. : aditíva, soľ, vonné ingrediencie atď.).
- Nevykonávajte akékoľvek úpravy alebo obmeny zvlhčovača bez príslušnej autorizácie dodávateľom, pretože môžu spôsobiť užívateľom problémy alebo škody.
- V prípade neobvyklých zvukov alebo pachov počas prevádzky zvlhčovač vypnite a vytiahnite zo zásuvky.
- Ak zvlhčovač pracuje, nedotýkajte sa žiadnou časťou tela vody ani žiadnych súčastí vo vode.
- Nezapínajte zvlhčovač, ak v miske nie je voda.
- Dbajte, aby nedošlo k poškrabaniu meniča tvrdými predmetmi.
- Nepoužívajte zvlhčovač v prostredí o vysokej vlhkosti, napríklad v kúpeľni.
- Napájací prívod nikdy nekladte na horúce plochy, ani ho nenechávajte visieť cez okraj stola alebo pracovnej dosky. Zavadením alebo ťažahaním za prívod napr. deťmi môže dôjsť k prevrhnutiu či stiahnutiu spotrebiča a následne k vážnemu zraneniu!
- Napájací prívod nesmie byť poškodený ostrými alebo horúcimi predmetmi, otvoreným plameňom, nesmie byť ponáraný do vody ani sa ohýbať cez ostré hrany.
- Napájací prívod pravidelne kontrolujte.
- V prípade potreby použitia predlžovacieho prívodu je nutné, aby nebol poškodený a vyhovoval platným normám.
- Aby sa zaistila bezpečnosť prístroja a správna funkčnosť spotrebiča, používajte iba originálne náhradné diely a výrobcom schválené príslušenstvo.
- **VAROVANIE:** Pri nesprávnom používaní prístroja, ktoré nie je v súlade s návodom na obsluhu, existuje riziko poranenia.
- Prípadné texty v cudzom jazyku a obrázky uvedené na obaloch, alebo výrobku, sú preložené a vysvetlené na konci tejto jazykovej mutácie.
- Tento spotrebič vrátane príslušenstva používajte iba na účel, na ktorý je určený tak, ako je popísané v tomto návode. Spotrebič nikdy nepoužívajte na žiadny iný účel.
- Výrobca nezodpovedá za škody spôsobené nesprávnym používaním spotrebiča (napr. **poranenie, požiar atď.**) a nie je povinný poskytnúť záruku na spotrebič v prípade nedodržania zhora uvedených bezpečnostných upozornení.

## II. OPIS SPOTREBIČA (obr. 1)

### A – zvlhčovač (základňa)

A1 – otočný regulátor množstvo vodnej pary / ZAP./VYP.

A2 – svetelná signalizácia

A3 – nádobka na aromatické prísady (napr. vonné oleje) + filtr (obj. č. ETA062800060)

A4 – ultrazvukový menič

### B – nádoba na vodu (obj. č. ETA062800070)

B1 – veko s usmerňovačom

B2 – držadlo

B3 – uzáver s ventilom

## III. PRÍPRAVA NA POUŽITIE

Odstráňte všetok obalový materiál, vyberte zvlhčovač. Zo zvlhčovača odstráňte všetky prípadné adhézne fólie, samolepky alebo papier.

### Poznámka

Ultrazvukový zvlhčovač vytvára pomocou vysokofrekvenčného ultrazvukového oscilátora z vody mikroskopické kvapôčky o priemere cca 1-5 mikrometrov. Ventiláčnym systémom je potom vyfukuje do ovzdušia miestnosti v podobe pary (hmly), ktorá sa následne odparuje a tým dochádza k zvýšeniu vlhkosti vzduchu.

### POSTUP POUŽITIA

1. Umiestnite zvlhčovač na vhodnú rovnú plochu.
2. Podľa obr. 1 odstráňte zo zvlhčovača **A** nádobu **B**.
3. Po odskrutkovaní ventilu **B3** nádobu **B** naplňte vodou (minimálne 300 ml, ideálne 1-3 l). Do nádobky **A3** môžete pridať vhodnú aromatickú prísadu.
4. Opačným spôsobom nádobu **B** umiestnite späť na zvlhčovač **A**.
5. Pripojte vidlicu napájacieho prívodu k el. sieti.
6. Pootočením regulátora **A1** v smere hodinových ručičiek zvlhčovač zapnite a nastavte požadovanú intenzitu vodnej pary (svetelná signalizácia **A2** svieti).
7. Kedykoľvek počas prevádzky možno zvlhčovač vypnúť pootočením regulátora **A1** do polohy **ON/OFF**.

### Poznámky

- Zvlhčovač slúži na vytváranie optimálnej vzdušnej vlhkosti v miestnosti a tiež obmedzuje vznik statickej elektriny.
- Ako náhle dôjde ku spotrebovaniu vody pod prevádzkové minimum, zvlhčovač automaticky zastaví výrobu vodnej pary.
- Do nádobky **A3** pridávajte iba tekuté aromatické prísady (niekoľko kvapiek na penový filter).
- Maximálny objem nádrže zaisťuje dobu chodu až na cca 13 hod.
- Ak nebudete zvlhčovač používať viac ako 1 deň, nespotrebovanú vodu z nádrže a vnútorných častí zvlhčovača vylejte.

## IV. ÚDRŽBA

Povrch spotrebiča očistite navlhčenou handričkou. Nádobku na aromatické prísady opláchnite opatrne teplou vodou. Nádobu opláchnite v teplej vode s malým množstvom saponátu. Môžete používať aj dezinfekčné prostriedky, ale vždy sa riadte podľa inštrukcií uvedených na obaloch. Ultrazvukový menič očistite pomocou handričky (hubky) a teplej vody so saponátom. Ak používate zvlhčovač často, odporúčame čistiť nádobu a ultrazvukový menič aspoň 1x za týždeň. Ultrazvukový menič očistite pomocou handričky (hubky) a teplej vody so saponátom. Ak používate zvlhčovač často, odporúčame čistiť nádobu a ultrazvukový menič aspoň 1x za týždeň. **Berte na vedomie, že zanesený ultrazvukový menič nebude fungovať správne! Na čistenie zvlhčovače nikdy nepoužívajte agresívne čistiace prostriedky (napr.: benzín, čistiadlo na sklo, leštadlo na nábytok, riedidlo farieb) ani iné rozpúšťadlá!** Po údržbe nechajte jednotlivé časti riadne vyschnúť. Plastové časti nikdy nesušte nad zdrojom tepla (napr. **kachle, el / plynový sporák**).

### Skladovanie

Vyčistený a vysušený zvlhčovač skladujte na suchom mieste, mimo dosahu detí, chránený pred prachom a priamym slnkom.

**Údržbu rozsiahlejšieho charakteru alebo údržbu, ktorá vyžaduje zásah do vnútorných častí spotrebiča, musí vykonať iba špecializovaný servis! Nedodržaním pokynov výrobcu zaniká právo na záručnú opravu!**

Prípadné ďalšie informácie o spotrebiči a servisnej sieti získate na infolinke +420 545 120 545 alebo na internetovej adrese [www.eta.sk](http://www.eta.sk).

## V. EKOLÓGIA



Ak to rozmery umožňujú, na všetkých dieloch sú vytlačené znaky materiálov, ktoré sú použité na obalový materiál, komponenty a príslušenstvo, ako aj na ich recyklovanie. Uvedené symboly na výrobku alebo v sprievodnej dokumentácii znamenajú, že použité elektrické alebo elektronické výrobky nesmú byť likvidované spoločne s komunálnym odpadom. Za účelom správnej likvidácie výrobku ich odovzdajte na k tomu určených zberných miestach, kde budú prijaté zdarma. Správnu likvidáciu tohto produktu pomôžete zachovať cenné prírodné zdroje a napomáhate prevencii potenciálnych negatívnych dopadov na životné prostredie a ľudské zdravie, čo by mohli byť dôsledky nesprávnej likvidácie odpadov. Ďalšie podrobnosti si vyžiadajte od miestneho úradu alebo najbližšieho zberného miesta. Pri nesprávnej likvidácii tohto druhu odpadu môžu byť v súlade s národnými predpismi udelené pokuty. Ak má byť spotrebič definitívne vyradený z činnosti, odporúča sa po jeho odpojení od elektrickej siete odrezať napájací prívod. Spotrebič tak bude nepoužiteľný.

## VI. TECHNICKÉ ÚDAJE

Napätie (V)	uvedené na typovom štítku výrobku
Príkion (W)	uvedené na typovom štítku výrobku
Hmotnosť (kg) asi	1,2
Spotrebič ochranej triedy	II.
Rozmery (DxHxV), (mm)	205 x 195 x 335

Príkion vo vypnutom stave je < 0,50 W.

**Zmena technickej špecifikácie a obsahu prípadného príslušenstvo podľa modelu výrobku je vyhradená výrobcom.**

### UPOZORNENIA A SYMBOLY POUŽITÉ NA SPOTREBIČI, OBALOCH ALEBO V NÁVODE:

*HOUSEHOLD USE ONLY — Len na použitie v domácnosti. DO NOT COVER — Nezakrývať. DO NOT IMMERSE IN WATER OR OTHER LIQUIDS — Neponárať do vody alebo iných tekutín.*



TO AVOID DANGER OF SUFFOCATION, KEEP THIS PLASTIC BAG AWAY FROM BABIES AND CHILDREN. DO NOT USE THIS BAG IN CRIBS, BEDS, CARRIAGES OR PLAYPENS. THIS BAG IS NOT A TOY. — Nebezpečenstvo udusenía. Nepoužívajte toto

vrecúško v kolískach, postieľkach, kočíkoch alebo detských ohrádkach. PE vrecko odkladajte mimo dosahu detí. Vrecko nie je na hranie.

Symbol  znamená UPOZORNENIE.

# eta 0628

## INSTRUCTIONS FOR USE

Dear customer, thank you for buying our product. Before putting the appliance into operation, read carefully these instructions for use and store this manual properly together with the certificate of warranty, a cash voucher and possibly with the package and the internal contents of the package.

### I. SAFETY WARNING



- Consider the instructions for use as a part of the appliance and pass them on to any other user of the appliance.
- Check whether the data on the type label correspond with the voltage in your socket. The power cord plug has to be connected to the properly connected and grounded socket according to the national standard.
- This appliance may only be used by children aged 8 years or older, and persons with reduced physical, sensory or mental capabilities or lack of experience and knowledge if they have been given supervision or instruction concerning use of the appliance in a safe way and understand the hazards involved. Children shall not play with the appliance. Cleaning and user maintenance shall not be made by children without supervision. Children younger than 8 years must be kept out of reach of the appliance and its power cord.
- Before replacing accessories or accessible parts, before assembly and disassembly, before cleaning or maintenance and after finishing work turn off the appliance and disconnect it from the mains by pulling the power cord from the power socket!
- If the power cord of the appliance is corrupted, it has to be replaced by the manufacturer, its service technician or a similarly qualified person so as to prevent dangerous situations.
- Never use the appliance if its power cord or plug is damaged, if it does not work properly, if it fell down and was damaged and it is leaking.
- When adding water to the tank and installing the tank in the appliance, always disconnect the humidifier from power supply by pulling the plug out of the electric socket.
- The appliance is intended for home use and similar (in shops, offices and similar workplaces, in hotels, motels and other residential environments, in facilities providing accommodation with breakfast). It is not intended for commercial use!
- **Do not plug the fork of the supply cord into the power outlet and do not unplug the cord with wet hands or by pulling by the supply cord!**
- **Never immerse the appliance into water (even its parts)!**
- When cleaning or putting it away, switch off the appliance and always pull out the plug from the socket (pull on the plug, not the cable) if the appliance is not being used and remove the attached accessories.

- Do not attempt to refill humidifier without first unplugging the unit from its electrical outlet.
- Never throw or place any objects into the openings. Do not place your hands, face or body on or near the water vapour outlet. Do not cover the water vapour outlet and do not place anything on the vapour outlet when the appliance is running.
- Always place the humidifier onto a firm and flat surface, at least 2 meters from furniture, water absorbing surfaces and electrical appliances. Place a water-resistant mat under the humidifier. Never place the humidifier onto a surface that could get damaged by water or humidity (e.g. wood, bamboo, painted surfaces, and so on).
- Do not let the water vapour escape directly onto a wall or other water-absorbing surfaces. Humidity may cause damage, especially to wallpaper.
- Never tilt the humidifier or empty it when in operation.
- Excessive humidity in the room may cause water condensation on windows, furniture, walls, and generally cooler objects. If you find condensation, turn the humidifier off.
- Do not carry the appliance with water in it!
- Do not add any mixtures to the water (e.g. additives, salt, scented ingredients etc.).
- Do not perform any modifications or changes of the humidifier without corresponding authorization of the Supplier as they may cause problems or damage to users.
- Turn off the humidifier and pull out the power plug in case of any abnormal sounds or smells during the operation.
- Don't touch the water in the water basin or any components in the water with any parts of your body when the humidifier is working.
- Don't turn on the humidifier when there is no water in the water basin.
- Don't scrape the transducer with hard objects.
- Don't use the humidifier in high-humidity environment such as bathroom etc.
- Never put the power cord on hot surfaces or do not let it hang over the edge of a table or a work top. Plugging or pulling the power cord e.g. by children can result in tilting over or drawing the appliance down and serious injury!
- The power cord must not be damaged with sharp or hot objects, open fire, it must not be sunk into water or bent over sharp edges.
- If you need to use an extension cord, it has to be uncorrupted and it has to comply with the valid standards.
- Check the condition of the power cord of the appliance regularly.
- In order to ensure safety and proper function of the appliance, use only original spare parts and accessories approved by the manufacturer.
- **WARNING:** Do not use the appliance with a program, time switch or any other part that turns the appliance on automatically as there is a risk of fire if the appliance is not covered or placed properly.
- Use this appliance only for the purpose for which it was designed as specified in this user's manual. Never use the appliance for any other purpose.
- The producer does not undertake any responsibility for damage caused by improper use of the appliance (e.g. **injury, fire, etc.**) and its guarantee does not cover the appliance in the case of failure to comply with the safety warning above.

## II. DESCRIPTION OF THE APPLIANCE (Fig. 1)

### A – humidifier (base)

- A1 – knob for controlling the amount of vapour / ON/OFF
- A2 – light signalling
- A3 – vessel for aromatic additives (e.g. essential oils) + filtr (ETA062800060)
- A4 – ultrasound converter

**B – water tank (ETA062800070)**

- B1 – lid with a baffle
- B2 – handle
- B3 – cap with a valve

**III. PREPARATION FOR USE**

Remove all packaging, take the humidifier out. Remove all adhesion foils, stickers or paper from the humidifier.

**Note**

The ultrasound humidifier creates microscopic drops of water with the diameter of about 1 – 5 µm using high-frequency oscillator. The ventilation system then blows them out in the form of vapour (fog) into the room where they evaporate and thus increase air humidity.

**INSTRUCTIONS FOR USE**

1. Place the humidifier on a suitable flat surface.
2. Remove the tank **B** from the humidifier **A** in accordance with Pic. 1.
3. After unscrewing **B3** valve fill the tank **B** with water (at least 300 ml, ideally 1 – 3 l). You can place a suitable aromatic additive in the vessel **A3**.
4. Place the tank **B** on the humidifier **A** in a reverse way.
5. Connect the plug to the power supply.
6. Turn the humidifier on by turning the knob **A1** clockwise and set the required intensity of water vapour (the light indicator **A2** is lit).
7. You can turn the humidifier off any time by turning the knob **A1** into the **ON/OFF** position.

**Notes**

- The humidifier is designed for creating optimal air humidity in the room and it also limits the occurrence of static electricity.
- As soon as the water level drops below the operating minimum, the humidifier automatically stops the production of vapour.
- Only add a few drops of liquid aromatic additives to the vessel **A5** (on the foam filter).
- The maximum volume of the tank provides operation for about 13 hours.
- If you do not use the humidifier for more than one day, pour out the unused water from the tank and the internal parts of the humidifier.

**IV. MAINTENANCE**

Clean the surface of the appliance with a damp cloth. Rinse the vessel for aromatic additives with warm water. Rinse the tank in warm soapy water. You may also use disinfectants but always follow the instructions provided on the packaging. Clean the ultrasound converter with a cloth (sponge) and warm soapy water. If you use the humidifier frequently, we recommend cleaning the tank and the ultrasound converter at least once a week. **Be aware of the fact that a contaminated ultrasound converter will not function properly! Never use any aggressive cleaning agents for cleaning the humidifier (such as petrol, glass cleaner, furniture polish, or paint thinner) or any other solvents!** After maintenance, let the individual parts dry properly. Never use sources of heat to dry the plastic parts (such as oven, electric or gas stove).

## Storage

Store the clean and dry humidifier in a dry place, out of reach of children, protected from dust and direct sunlight.

**More extensive maintenance or maintenance requiring intervention in the inner parts of the appliance must be carried out by professional service! Failure to comply with the instructions of the manufacturer will lead to expiration of the right to guarantee repair!**

## V. ENVIRONMENT



If the dimensions allow, there are marks of materials used for production of packing, components and accessories as well as their recycling on all parts. The symbols specified on the product or in the accompanying documentation mean that the used electrical or electronic products must not be disposed of together with municipal waste. For proper disposal, hand them over at the special collection places where they will be accepted free of charge. Suitable disposal of the product can help to maintain valuable natural resources and to prevent possible negative impacts on the environment and human health, which could be the possible consequences of improper waste disposal. Ask for more details at the local authority or at a collection site. Fines can be imposed for improper disposal of this type of waste in agreement with the national regulations. If the appliance is to be put out of operation, after disconnecting it from power supply we recommend its cutoff and in this way it will not be possible to use the appliance again.

## VI. TECHNICAL DATA

Voltage (V)	shown on the type label of the appliance
Input (W)	shown on the type label of the appliance
Weight about (kg)	1.2
Protection class of the appliance	II.
Size of the product (mm)	205 x 195 x 335

Input in off mode is < 0.50 W.

**The manufacturer reserves the right to change the technical specifications and accessories for the respective models.**

## WARNINGS AND SYMBOLS USED ON THE APPLIANCE, PACKAGING OR IN THE INSTRUCTIONS MANUAL:

DO NOT COVER. HOUSEHOLD USE ONLY. DO NOT IMMERSE IN WATER OR OTHER LIQUIDS.



TO AVOID DANGER OF SUFFOCATION, KEEP THIS PLASTIC BAG AWAY FROM BABIES AND CHILDREN. DO NOT USE THIS BAG IN CRIBS, BEDS, CARRIAGES OR PLAYPENS. THIS BAG IS NOT A TOY.

The  symbol indicates a WARNING.



## eta 0628

## HASZNÁLATI UTASÍTÁS

Tisztelt Vevőnk! Köszönjük, hogy termékünket megvásárolta. Ezen készülék üzembehelyezése előtt kérjük, olvassa el nagyon figyelmesen annak használati utasítását és ezt az útmutatót a garanciajeggyel, a pénztári bizonylattal és lehetőség szerint a csomagoló anyagokkal és azok tartalmával együtt gondosan őrizze meg.

## I. BIZTONSÁGI ELŐÍRÁSOK



- Az útmutató utasításait tekintse a készülék tartozékaként és juttassa el azt a készülék bármilyen további felhasználójának.
- Ellenőrizze, hogy a típusablán levő feszültségérték megegyezik-e az Ön elektromos dugaszolóaljzatában levő feszültséggel. A csatlakozóvezeték villásdugóját csak a szabvány szerint helyesen bekötött és földelt dugaszolóaljzatba szabad becsatlakoztatni!
- Ezt a terméket 8 éves korú és idősebb gyerekek, továbbá csökkentett fizikai és mentális képességű vagy nem elegendő tapasztalattal és ismeretekkel rendelkező személyek is használhatják, amennyiben felügyelet alatt állnak vagy a készülék biztonságos használatára vonatkozóan megfelelő módon kioktatták őket és megértik az esetleges veszélyhelyzetek értelmezését. A gyermekek nem játszhatnak a készülékkel. A felhasználó által történő tisztítást és karbantartást gyermekek nem végezhetik, ha nincsenek legalább 8 évesek és csak felügyelet mellett. 8 évnél fiatalabb gyermekek csak a készülék és csatlakozó vezetéke hatósugarán kívül tartózkodhatnak.
- A tartozékok vagy hozzáférhető részek kicserélése előtt, beszerelés és szétszerelés előtt, tisztítás vagy karbantartás előtt, a készüléket kapcsolja ki és húzza ki a tápkábel dugójának kihúzásával az aljzatból!
- Ha a készülék csatlakozóvezetéke megsérül, akkor azt a gyártó cég, annak szervíz szakembere vagy hasonló minősítéssel rendelkező más személy cserélje ki, hogy elkerüljük ezzel veszélyes helyzet kialakulását.
- Ne használja a készüléket, ha annak csatlakozóvezetéke vagy villásdugója sérült, ha nem működik rendesen vagy ha leesett, megsérült és nem tömör.
- Válassza le a párasító készüléket a hálózatról, annak csatlakozóvezetéke villásdugója konnektorból történő kihúzásával akkor, ha vizet töltött az edénybe és az edényt behelyezi a készülékbe.
- A termék otthoni és hasonló (üzletekben, irodákban és más hasonló munkahelyeken, szállodákban, motelekben és más hasonló helyiségekben, „bed and breakfast” típusú szállodákban) használatra szánt! Nem kereskedelmi használatra!
- **Az erőátviteli kábel villásdugóját soha ne dugja csatlakozóaljzatba, illetve soha ne húzza onnan ki nedves kézzel, vagy a kábelnél fogva!**
- **A készüléket soha se merítse vízbe (részlegesen sem)!**
- Ne használja a készüléket nedves kézzel. Ha a készülék nedves vagy vizes lesz, azonnal húzza ki a csatlakozót az aljzatból. Kerülje a vízzel való érintkezést.

- Ha nem használja készüléket, vagy szeretne tartozékot felszerelni, kitisztítani a készüléket, ill. meghibásodás esetén a készüléket kapcsolja ki és mindig húzza ki a csatlakozót az aljzatból (mindig a dugónál, ne a kábelnél fogva húzza).
- A gyermek elektromos készülékekkel kapcsolatos kockázatától való megóvása érdekében gondoskodjon arról, hogy a kábel ne lógjon le, és gyermekek ne ériék el a készüléket.
- Rendszeresen ellenőrizze, hogy nem sérült-e meg a készülék vagy a hálózati kábel. Ne használja a készüléket, ha valamilyen hibát észlel rajta.
- Csak eredeti tartozékokat használjon.
- Víz utántöltése előtt húzza ki a tápkábelt a hálózathoz. Mindig a villásdugónál, ne a vezetéknel fogva húzza ki a kábelt a csatlakozó aljzatból.
- A nyílásokba ne dugjon vagy ne helyezzen bele semmiféle tárgyakat. A berendezés üzeme közben ne közeledjen a vízgőzök kilépési helyéhez, ne érintse meg azt kezével, arcával sem pedig más testrészével. A berendezés üzeme közben ne takarja le a vízgőzök kilépési helyét és ne helyezzen rá arra semmit.
- A párasító készüléket mindig szilárd, sima felületre helyezze, ami legalább 2 m-es távolságból van a bútoroktól, vízbefogadó felületektől és elektromos berendezésektől. A párasító készülék alá tegyen vízálló alátétet. Ne helyezze a párasítót olyan felületekre, amelyeket a víz vagy nedvesség megkárosíthatna (például fából készült, bambuszanyagú és lakkozott stb. felületekre).
- Ne engedje azt meg, hogy a vízgőzök kilépése közvetlenül felfelületre vagy vízfeltevő felületek irányába történjen. A nedvesség károkat okozhat, különösen a tapétáknál.
- Üzem közben a párasító készüléket ne billentse meg és ne próbálja meg azt kiüríteni.
- A helyiségben levő túlzott nedvesség az ablakokon, a bútorokon, a falakon és az általánosan hidegebb tárgyakon vízkondenzációt válthat ki. Ha ez bekövetkezik, akkor a párasító készüléket kapcsolja ki.
- Ne keverjen a vízbe semmiféle adalékokat (pl.: adalékanyagokat, sót, illatanyagokat stb.)
- Ne módosítsa ill. ne változtassa meg a párasító készüléket annak gyártója megfelelő engedélye nélkül, mivel ezek problémákat vagy károkat okozhatnak a felhasználóknak
- Ha a párasító használata közben szokatlan zajt vagy szagot észlel, húzza ki a készüléket a hálózathoz.
- A párasító működése közben semmilyen testrésze ne érintkezzen az edényben lévő vízzel, sem a vízben lévő semmilyen alkatrészszel.
- Ne kapcsolja be a párasítót, amíg az alaptestben lévő edényben nincs víz.
- Ügyeljen, hogy az átalakítót ne karcolja meg kemény tárgyakkal.
- A párasítót ne használja magas páratartalmú helyiségekben, pl. fürdőszobában.
- Ellenőrizze, hogy az alaptestben lévő víztartó edény tiszta-e.
- Soha ne helyezze a vezetékét forró felületre, ne hagyja az asztal vagy a munkalap szélén át lelőgni. A csatlakozóvezetékbe történő beakadáskor vagy a csatlakozó vezeték pl. gyermekek által történő meghúzásakor a készülék felborulhat vagy leeshet és azt követően komoly sérülés történhet!
- A csatlakozóvezetékét nem szabad éles vagy forró tárgyakkal, nyílt lánggal megromlítani, nem szabad azt vízbe meríteni sem éles peremeken át hajlítani.
- A hosszabbító vezeték használatakor fontos, hogy az ne legyen sérült és megfeleljen az érvényes szabványoknak.
- Ellenőrizze rendszeresen a készülék csatlakozóvezetékének állapotát.
- A készülék biztonságtechnikája és helyes működése céljából csak eredeti és a gyártócégy által jóváhagyott tartalékalkatrészeket használjon.
- **FIGYELEM:** Ne használja a készüléket olyan programmal, időkapcsolóval vagy bármely olyan alkatrészszel összekapcsolva, amelyek a készüléket automatikusan bekapcsolhatják, mivel a készülék letakart, vagy helytelen elhelyezésekor tűzveszély keletkezhet.
- A készüléket csak arra célra használja, amire szánva van, és ahogy a használati útmutatóban le van írva. A készüléket soha se használja más célra.
- A gyártó nem felel a készülék nem rendeltetésszerű használatából eredő károkért (pl. **sérülések, tűz stb.**) és nem felelős a készülék jótállásáért a fenti biztonsági figyelmeztetések be nem tartása esetén.

## II. A KÉSZÜLÉK LEÍRÁSA (1. ábra)

### A – a párasító (alapegység)

- A1 – elfordítható gőzmennyiség szabályozó / BE / KI
- A2 – fényjelzés
- A3 – az aromás adalékok edénye (pl. illatos olajok) + szűrő (ETA062800060)
- A4 – ultrahangos átalakító

### B – víztartó edény (ETA062800070)

- B1 – egyenirányítós fedél
- B2 – fogantyú
- B3 – szelepes elzáró

## III. HASZNÁLATRA TÖRTÉNŐ ELŐKÉSZÍTÉS

Távolítsa el a csomagolóanyagokat, vegye ki a párasítót. A párasítóról távolítsa el az összes esetleges öntapadó fóliát, öntapadós címkét vagy papírt.

### Megjegyzés

Az ultrahangos párasító a nagyfrekvenciás ultrahang oszcillátor segítségével mikroszkopikus cseppeket porlaszt ki a vízből, amelyek átmérője körülbelül 1-5 µm. A szellőztető rendszer útján az bejut a helyiség levegőjébe gőz (pára) formájában, ami ezt követően elpárolog és ezáltal növeli a helyiség levegője nedvességtartalmát.

### HASZNÁLATI ÚTMUTATÓ

1. Helyezze a párasítót megfelelő sima felületre.
2. Az 1. ábra szerint vegye le az **A** jelű párasítóról a **B** jelű edényt.
3. A **B** jelű edényt tölts meg vízzel (minimálisan 300 ml, ideálisan 1-3 l). Az **A3** jelű edénybe megfelelő aromával rendelkező adalékanyagot adhat.
4. A **B** jelű edényt ezután fordított módon tegye vissza az **A** jelű párasítóra.
5. Csatlakoztassa csatlakozó vezeték villásdugóját az el. hálózathoz.
6. Az **A1** szabályozógomb óramutató járásával megegyező irányba történő elfordításával bekapcsolja a párasítót és beállítja a kívánt vízgőz intenzitást (az **A2** fényjelzés színben világít).
7. A párasítót működés közben bármikor ki lehet kapcsolni az **A1** jelű szabályozó ON/OFF helyzetbe történő elfordításával.

### Megjegyzések

- A párasító a helyiség optimális páratartalmára szolgál és egyben korlátozza a statikus elektromosság keletkezését.
- Amint a vízfogyasztás az üzemi minimális érték alá csökken, akkor a párasító automatikusan leállítja a gőztermelést.
- Az **A3** jelű edénybe csak folyékony aromás adalékokat adjon (néhány csepp).
- Az edény maximális térfogata kb. 13 órás üzemidőt biztosít.
- Ha 1 napnál hosszabb ideig nem használja a párasítót, akkor a fel nem használt vizet a tartályból és a párasító készülék belső részeiből öntse ki.

## IV. KARBANTARTÁS

A készülék felületét egy nedves ruhadarabbal tisztítsa meg. Az aromás adalékanyagok tartályát meleg vízzel öblítse ki. Az edényt egy kis mennyiségű szappanos vízben öblítse ki. Fertőtlenítő szereket is használhat, de mindig kövesse az azok csomagolásain levő utasításokat. Az ultrahangos átalakítót egy ruhadarabbal (szivaccsal) és mosószeres meleg vízzel tisztítsa meg. Ha gyakran használja a párasítót, akkor javasoljuk, hogy az edényt és az ultrahangos átalakítót legalább hetenként 1x tisztítsa ki.

**Kérjük, vegye tudomásul, hogy eldugult ultrahangos átalakító nem fog megfelelően működni! A párasító tisztításához ne használjon agresszív tisztítószerket (pl.: benzint, ablaktisztítót, bútorfényesítőt, festékhígítót) sem más egyéb oldószert! A karbantartást követően az egyes részeket hagyja alaposan megszáradni. Műanyag alkatrészeket soha ne szárítsa hőforrások felett (pl. tűzhelyek, elektromos / gáztűzhelyek).**

### Tárolás

A megtisztított és kiszáritott párasítót tárolja száraz, gyermekek részére nem hozzáférhető, portól és közvetlen napsütéstől védett helyen.

**Nagyobb mértékű vagy olyan karbantartást, amelynél szükséges a készülék elektromos részeibe történő beavatkozás, csak szakszerviz végezhet! A gyártó utasításainak a be nem tartása esetén megszűnik a garanciális javítási kötelezettség!**

## V. KÖRNYEZETVÉDELME



Amennyiben annak méretei megengedik, minden darabon feltüntetésre kerülnek nyomtatásban a csomagoláshoz, alkatrészekhez és tartozékokhoz felhasznált anyagok, valamint az újrahasznosításukra vonatkozó információk. A feltüntetett szimbólumok a terméken vagy a kísérő dokumentáción azt jelentik, hogy a használt elektromos vagy elektronikus termékek nem semmisíthetők meg a háztartási hulladékkal együtt. A termék helyes megsemmisítése érdekében a használni már nem kívánt készüléket adja le az arra kijelölt gyűjtőtelepen, ahol bevételük térítésmentes. A termék előírászerű megsemmisítésével segíti megőrizni az értékes természeti forrásokat, valamint segít kiküszöbölni a hulladékok helytelen megsemmisítéséből esetlegesen eredő negatív környezeti és egészségügyi hatásokat. További részletes információkat a helyi önkormányzati hivatalban, vagy a legközelebbi hulladékgyűjtő telepen kérhet. A hulladékot helytelenül megsemmisítő felhasználóra a nemzeti jogszabályozással összhangban büntetés róható ki. Ha a készüléket végérvényesen ki akarja vonni a használatból, vágja el az erőátviteli kábelt, amivel végleg használhatatlanná teszi.

## VI. MŰSZAKI ADATOK

Feszültség (V)	a készülék típusának címkéjén látható
Teljesítményfelvétel (W)	a készülék típusának címkéjén látható
Tömeg cca (kg)	1,2
A készülék érintésvédelmi osztálya	II.
Termék méretei (mm):	205 x 195 x 335

Teljesítményfelvétel kikapcsolt állapotban < 0,50 W.

**A technikai specifikációk és modell szerinti esetleges tartozékok változtatásának jogát a gyártó fenntartja!**

**A KÉSZÜLÉKEN, ANNAK CSOMAGOLÁSÁN VAGY ÚTMUTATÓJÁBAN TALÁLHATÓ FIGYELMEZTETÉSEK ÉS SZIMBÓLUMOK:**

HOUSEHOLD USE ONLY – Csak háztartásokon belüli használatra. DO NOT COVER – *Soha ne takarja le.* DO NOT IMMERSE IN WATER OR OTHER LIQUIDS – *Ne merítse vízbe vagy más folyadékba.*



TO AVOID DANGER OF SUFFOCATION, KEEP THIS PLASTIC BAG AWAY FROM BABIES AND CHILDREN. DO NOT USE THIS BAG IN CRIBS, BEDS, CARRIAGES OR PLAYPENS. THIS BAG IS NOT A TOY. – Fulladásveszély. Tartsa a PE zacskót gyermekektől elzárt helyen. A zacskó nem játékszer. Ne használja ezt a zacskót bölcsőkben, kiságyakban, babakocsikban, vagy gyerek járókákban.

Az  szimbólum FIGYELMEZTETÉST jelent.

## INSTRUKCJA OBSŁUGI

Szanowni Państwo, dziękujemy za zakup naszego produktu. Przed rozpoczęciem użytkowania, należy uważnie przeczytać wszystkie instrukcje i zachować je na przyszłość. Dotyczy to także gwarancji, dowodu zakupu oraz – jeśli to możliwe – wszystkich części oryginalnego opakowania.

**I. WSKAZÓWKI DOTYCZĄCE BEZPIECZEŃSTWA**

- Wskazówki w instrukcji obsługi należy uważać za część urządzenia i przekazać innemu użytkownikowi urządzenia.
- Sprawdź, czy dane dotyczące napięcia podane na tabliczce odpowiadają napięciu w Twoim gniazdku elektrycznym. Wtyczkę przewodu zasilania należy podłączyć do prawidłowo uziemionego gniazda według!
- Z urządzenia mogą korzystać dzieci powyżej 8 roku życia oraz osoby z ograniczonymi zdolnościami fizycznymi lub umysłowymi, a także nieposiadające wiedzy lub doświadczenia w użytkowaniu tego typu urządzeń pod warunkiem, że będą one nadzorowane lub zostaną poinstruowane na temat bezpiecznego korzystania z tego urządzenia oraz zagrożeń wiążących się z jego używaniem. Dzieciom nie wolno bawić się z urządzeniem. Czyszczenie i konserwacja wykonywane przez użytkownika nie powinny być wykonywane przez dzieci, chyba że są one starsze niż 8 lat i pod nadzorem. Trzymać urządzenie i jego przewód z dala od dzieci poniżej 8 roku życia.
- Przed wymianą wyposażenia lub części ruchomych, przed czyszczeniem lub konserwacją należy wyłączyć urządzenie i odłączyć je od sieci elektrycznej poprzez wyciągnięcie wtyczki przewodu zasilającego z gniazdka elektrycznego!
- Jeżeli kabel zasilający urządzenia jest uszkodzony, musi zostać wymieniony przez producenta, technika serwisowego lub inną wykwalifikowaną osobę.
- Nigdy nie używaj urządzenia, jeśli uszkodzony jest przewód, wtyczka lub urządzenie nie działa prawidłowo, upadło na ziemię i posiada widoczne uszkodzenia.
- W przypadku uzupełniania wody do zbiornika i zainstalowania urządzenia na miejscu zawsze należy odłączyć nawilżacz od prądu, wyciągając wtyczkę przewodu zasilającego z gniazdka elektrycznego.
- Produkt przeznaczony jest do stosowania w gospodarstwach domowych i podobnych miejscach (sklepy, biura i podobne miejsca pracy, hotele, motele i inne środowiska mieszkalne, w firmach świadczących usługi noclegowe ze śniadaniem)! Nie jest przeznaczony do użytku komercyjnego!

- **Wtyczki nie wkładaj do gniazdka i nie wyjmuj z gniazdka mokrymi rękoma i nie ciągnij za kabel!**
- **Urządzenia nigdy nie wolno zanurzać w wodzie lub innych cieczach (nawet częściowo)!**
- Używać tylko oryginalnego wyposażenia.
- Nie próbuj dodawać wody do nawilżacza bez wcześniejszego odłączenia od gniazdka.
- Do otworów nigdy nie wrzucać ani nie wkładać żadnych przedmiotów. Nie umieszczaj rąk, twarzy lub ciała w pobliżu wylotu pary, gdy urządzenie jest w użyciu. Nie zakrywać wyjścia pary lub nic na nim nie umieszczać, gdy urządzenie pracuje.
- Nawilżacz zawsze umieszczać na twardej płaskiej powierzchni, na co najmniej 2 m od mebli, powierzchni absorbujących wodę i urządzeń elektrycznych. Pod nawilżacz umieścić podkładkę wodoodporną. Nigdy nie stawiać nawilżacza na powierzchni, które woda lub wilgoć mogą uszkodzić (na przykład z drewna, bambusa, powierzchni lakierowanych, itd.).
- Nie wolno dopuścić, aby wylot pary był skierowany bezpośrednio do ściany lub powierzchni pochłaniających wodę. Może to spowodować uszkodzenie, w szczególności tapety.
- Podczas pracy nigdy nie przechylać nawilżacza ani nie próbować go opróżnić.
- Nadmiar wilgoci w pomieszczeniu może powodować kondensację wody na oknach, meblach, ścianach, oraz ogólnie na chłodniejszych przedmiotach. W takim przypadku należy wyłączyć nawilżacz.
- Do wody nie dodawać żadnych składników (np. dodatków, soli, składniki zapachowych itd.).
- Nie dokonywać żadnych modyfikacji lub wymiany urządzenia bez odpowiedniego upoważnienia od dostawcy, ponieważ mogą powodować użytkownikowi problemy lub szkodę.
- Jeśli nawilżacz pracuje, nie dotykaj żadną częścią ciała wody w naczyniu lub części we wodzie.
- Nie włączaj nawilżacza, jeśli w naczyniu nie ma wody.
- Należy zachować ostrożność, aby uniknąć zarysowania konwertera przez twarde przedmioty.
- Nie należy używać nawilżacza w warunkach wysokiej wilgotności, np. w łazience.
- Nigdy nie należy umieszczać przewodu zasilania na gorących powierzchniach lub zostawiać wiszącego przez krawędź stołu lub blatu. Zawadzając lub pociągając za przewód np. przez małe dzieci może dojść do przewrócenia lub spadnięcia urządzenia a następnie do ważnego poranienia! Kabel zasilający nie może być uszkodzone przez ostre lub gorące przedmioty, otwarty ogień i nie może być zanurzone w wodzie lub łamać przez ostre krawędzie.
- Należy regularnie sprawdzać kabel zasilania urządzenia.
- W przypadku użycia przedłużacza należy sprawdzić czy nie jest uszkodzony i czy jest zgodny z aktualnymi normami.
- W celu zapewnienia bezpieczeństwa i prawidłowego funkcjonowania urządzenia, należy używać wyłącznie oryginalnych części zamiennych i akcesoriów zatwierdzonych przez producenta.
- **UWAGA:** Nie używaj urządzenia wraz z programem, włącznikiem czasowym lub jakąkolwiek inną częścią, która włącza urządzenie automatycznie, ponieważ istnieje niebezpieczeństwo wybuchu pożaru w przypadku zakrycia urządzenia lub jego nieprawidłowego umieszczenia.
- Nigdy nie używaj urządzenia do innych celów niż te, do których jest przeznaczony oraz w sposób opisany w niniejszej instrukcji. Nigdy nie używaj urządzenia do żadnych innych celów.
- Producent nie ponosi odpowiedzialności za szkody spowodowane przez niewłaściwe traktowanie urządzenia (np. **poranienia, pożar itp.**) i nie ponosi odpowiedzialności za gwarancje dotyczące urządzenia w przypadku nieprzestrzegania wyżej opisanych zasad bezpieczeństwa.

## II. OPIS URZĄDZENIA (rys. 1)

### A – nawilżacz (podstawa)

- A1 – obrotowy regulator ilości pary wodnej / WŁ./WYŁ.
- A2 – sygnalizacja świetlna
- A3 – zbiornik na aromatyczne dodatki (na przykład olejki eteryczne) + filtr (ETA062800060)
- A4 – przetwornik ultradźwiękowy

### B – zbiornik na wodę (ETA062800070)

- B1 – pokrywa z prostownikiem
- B2 – uchwyt
- B3 – zamknięcie z zaworem

## III. PRZYGOTOWANIE DO UŻYCIA

Usunąć wszystkie elementy opakowania, wyjąć nawilżacz. Z nawilżacza usunąć ewentualne folie, naklejki lub papier.

### Uwaga

Nawilżacz ultradźwiękowy za pomocą ultradźwiękowego oscylatora o wysokiej częstotliwości wytwarza mikroskopijne kropelki wody o średnicy 1-5 mikronów. Przez system wentylacyjny są wydychywane do powietrza w pomieszczeniu w postaci pary (mgły), która następnie odparowuje się, zwiększając wilgotność.

### SPOSÓB UŻYTKOWANIA

1. Umieścić nawilżacz na odpowiednią płaską powierzchnię.
2. Zgodnie z rys. 1 usunąć z nawilżacza **A** zbiornik **B**.
3. Zbiornik **B** napełnić wodą (co najmniej 300 ml, lepiej 1-3 l). Do zbiornika **A3** można dodać środek zapachowy.
4. Zbiornik **B** włożyć z powrotem do nawilżacza **A**.
5. Podłączyć wtyczkę przewodu zasilającego do gniazdka.
6. Obracając regulator **A1** w kierunku ruchu wskazówek zegara, włączyć nawilżacz i ustawić żądaną intensywność pary (sygnalizacja świetlna **A2** świeci).
7. Urządzenie może zostać wyłączone w dowolnym momencie podczas pracy poprzez przekręcenie regulatora **A1** na pozycję **ON/OFF**.

### Uwagi

- Nawilżacz jest używany do tworzenia optymalnej wilgotności powietrza w pomieszczeniu, zmniejsza również występowanie ładunków elektrostatycznych.
- Po zużyciu wody poniżej wartości minimalnej nawilżacz automatycznie zatrzymuje wytwarzanie pary.
- Do zbiornika **A3** dodawać tylko ciekłe dodatki zapachowe (kilka kropli).
- Maksymalna objętość zbiornika zapewnieni czas pracy urządzenia do około 13 godzin.
- Jeśli urządzenie nie jest używane dłużej niż 1 dzień, wylać niewykorzystaną wodę ze zbiornika i wewnętrznych części urządzenia.



## IV. KONSERWACJA

Powierzchnię urządzenia czyścić za pomocą wilgotnej ściereczki. Zbiornik na dodatki aromatyczne płukać w ciepłej wodzie. Zbiornik przemyć w ciepłej wodzie z dodatkiem małej ilości detergentu. Można również używać środków dezynfekujących, ale zawsze postępować zgodnie z instrukcjami na opakowaniu. Przetwornik ultradźwiękowy czyścić za pomocą tkaniny (gąbki) i gorącej wody z detergentem. Jeśli używasz urządzenia często, zalecamy czyścić zbiornik i przetwornik ultradźwiękowy przynajmniej 1x w tygodniu. **Należy pamiętać, że zatkany przetwornik ultradźwiękowy nie będzie działał prawidłowo! Do czyszczenia urządzenia nie wolno używać agresywnych środków czyszczących (np. benzyny, detergentów do mycia szyb, politory na meble, rozcieńczalnika do farb) lub innych rozpuszczalników!** Po czyszczeniu poszczególne części pozostawić do wyschnięcia. Nigdy nie suszyć części z tworzywa sztucznego nad źródłem ciepła (np. piec, kuchenka elektryczna / gazowa).

### Przechowywanie

Wyczyszczony i wysuszony nawilżacz przechowywać w suchym miejscu, z dala od dzieci, chronić przed pyłem i bezpośrednim światłem słonecznym.

**Wymiana elementów, które wymagają ingerencji do części elektrycznej urządzenia może wykonać wyłącznie serwis specjalistyczny! Nie dotrzymanie wskazówek producenta powoduje utratę prawa do napraw gwarancyjnych!**

## V. EKOLOGIA



Jeżeli tylko pozwoliły na to rozmiary, na wszystkich elementach wydrukowano znaki materiałów zastosowanych do produkcji opakowań, komponentów i wyposażenia, jak również ich przetwarzania wtórnego. Symbole umieszczone na produktach lub w załączonej dokumentacji oznaczają, że zastosowanych elementów elektrycznych lub elektronicznych nie można poddawać utylizacji wraz z odpadem komunalnym. Produkt należy odnieść do specjalnych punktów zbiorczych, w których będą przyjęte bez opłaty. Dzięki poprawnej utylizacji pomogą Państwo zachować cenne źródła i pomogą w profilaktyce ewentualnych negatywnych wpływów na środowisko naturalne i zdrowie ludzkie. W celu uzyskania innych, szczegółowych informacji dotyczących utylizacji należy zwrócić się do najbliższego urzędu lub punktu zbiorczego. Niewłaściwy sposób utylizacji urządzenia może podlegać karze – zgodnie z przepisami krajowymi i międzynarodowymi. W celu całkowitego wycofania urządzenia z użytkowania zaleca się odłączyć przewód zasilania od sieci elektrycznej, przez ucięcie przewodu. Dzięki czemu użytkowanie urządzenia nie będzie możliwe. Wymiana elementów, które wymagają ingerencji do elektrycznej części urządzenia może wykonać wyłącznie specjalistyczny serwis! Nieprzestrzeżenie wskazówek producenta powoduje utratę prawa do napraw gwarancyjnych!



## VI. DANE TECHNICZNE

Napięcie (V)	podano na tabliczce znamionowej urządzenia
Pobór mocy (W)	podano na tabliczce znamionowej urządzenia
Waga ok. (kg)	1,2
Klasa izolacyjna	II.
Wymiary produktu (mm)	205 x 195 x 335
Pobór mocy gdy sprzęt jest wyłączony wynosi < 0,50 W.	

**Zmiana specyfikacji technicznych i akcesoriów w zależności od modelu produktu jest zastrzeżona przez producenta.**

### OSTRZEŻENIA I SYMBOLE UŻYTE NA URZĄDZENIACH, OPAKOWANIACH LUB W INSTRUKCJI:

HOUSEHOLD USE ONLY – Tylko do zastosowania w gospodarstwie domowym. DO NOT COVER – Nie zakrywać. DO NOT IMMERSE IN WATER OR OTHER LIQUIDS – Nie zanurzać do wody lub innych cieczy.



TO AVOID DANGER OF SUFFOCATION, KEEP THIS PLASTIC BAG AWAY FROM BABIES AND CHILDREN. DO NOT USE THIS BAG IN CRIBS, BEDS, CARRIAGES OR PLAYPENS. THIS BAG IS NOT A TOY. – Niebezpieczeństwo uduszenia. Tego worka nie należy używać

w kołyskach, łóżeczkach, wózkach lub kojcach dziecięcych. Torebkę z PE położyć w miejscu będącym poza zasięgiem dzieci. Torebka nie służy do zabawy!

Symbol  oznacza OSTRZEŻENIE.

**ZÁRUČNÍ LIST****ZÁRUČNÍ PODMÍNKY**

Na výrobek uvedený v tomto záručním listu je poskytována záruka po dobu dvacet čtyři měsíců od data prodeje spotřebiteli.

Záruka se vztahuje na poruchy a závady, které v průběhu záruční doby vznikly chybou výroby nebo vadou použitých materiálů.

Výrobek je možno reklamovat u prodejce, který výrobek prodal spotřebiteli nebo v autorizovaném servisu.

Při reklamaci je nutné předložit: reklamovaný výrobek, originální nákupní doklad, ve kterém je zřetelně uveden typ výrobku a jeho datum prodeje spotřebiteli, případně tento řádně vyplněný záruční list. Záruka platí pouze tehdy, je-li výrobek používán podle návodu k obsluze a připojen na správné síťové napětí.

**Spotřebitel ztrácí nárok na záruční opravu nebo bezplatný servis v případě:**

- zásahu do přístroje neoprávněnou osobou.
- nesprávné nebo neodborné montáže výrobku.
- poškození přístroje vlivem živelné pohromy.
- používání výrobku pro jiné účely, než je obvyklé.
- používání výrobku k profesionální či jiné výdělečné činnosti.
- používání výrobku s jiným než doporučeným příslušenstvím.
- nesprávné údržby výrobku.
- nepravidłného čištění výrobků zejména v případě, kdy je závada způsobena zbytky potravin, vlasů, domovního prachu nebo jiných nečistot.
- vystavení výrobku nepříznivému vnějšímu vlivu, zejména vniknutím cizích předmětů nebo tekutin (včetně elektrolytu z baterií) dovnitř.
- mechanického poškození výrobku způsobeného nesprávným používáním výrobku nebo jeho pádem.

Pokud zboží při uplatňování vady ze strany spotřebitele bude zasíláno poštou nebo přepravní službou, musí být zabaleno v obalu vhodném pro přepravu tak, aby se zabránilo poškození výrobku přepravou.

Aktuální seznam servisních středisek naleznete na: **www.eta.cz**

Případně další dotazy zasílejte na **info@eta.cz**, nebo volejte +420 545 120 545.

Veškeré náležitosti uvedené v tomto záručním listu platí pouze pro výrobky nakoupené a reklamované na území České republiky.

Typ výrobku:

Datum prodeje:

Výrobní číslo:

Razítko a podpis prodávajícího:

**ZÁRUČNÝ LIST****ZÁRUČNÉ PODMIENKY**

Na výrobok uvedený v tomto záručnom liste je poskytovaná záruka na dobu dvadsaťštyri mesiacov od dátumu prevzatia tovaru spotrebiteľom. Ak má výrobok viesť do prevádzky iný podnikateľ než predávajúci, začne záručná doba plynúť až odo dňa uvedenia výrobku do prevádzky, pokiaľ kupujúci objednal uvedenie do prevádzky najneskôr do troch týždňov od prevzatia veci a riadne a včas poskytol na vykonanie služby potrebnú súčinnosť. Záruka sa vzťahuje na vady, ktoré v priebehu záručnej doby vznikli chybou výroby alebo chybou použitých materiálov.

Výrobok je možné reklamovať v ktorejkoľvek prevádzkarni predávajúceho ktorý výrobok predal spotrebiteľovi, v ktorej je prijatie reklamácie v zmysle zákona možné, alebo osoby oprávnenej výrobcom výrobku na vykonávanie záručných opráv.

Pri reklamácií je nutné predložiť: reklamovaný výrobok, originál nákupného dokladu, v ktorom je zreteľne uvedený typ výrobku a jeho dátum predaja spotrebiteľovi prípadne tento riadne vyplnený záručný list.

Výrobok je treba používať podľa návodu na obsluhu a musí byť pripojený na správne sieťové napätie.

Pokiaľ výrobok pri uplatňovaní poruchy zo strany spotrebiteľa bude zasielaný poštou alebo prepravnou službou, musí byť zabalený v obale vhodnom pre prepravu tak, aby sa zabránilo poškodeniu výrobku prepravou.

Aktuálny zoznam servisných stredísk nájdete na: **www.eta.sk**

Prípadné ďalšie dotazy zasielajte na **info@eta.cz** alebo volajte +420 545 120 545.

Všetky náležitosti uvedené v tomto záručnom liste platia len pre výrobky nakúpené a reklamované na území Slovenskej Republiky.

Typ prístroja:

Dátum predaja:

Výrobné číslo:

Pečiatka a podpis predajca:

**KARTA GWARANCYJNA****WARUNKI GWARANCJI**

- 1) Niniejsza gwarancja dotyczy produktów produkowanych pod marką **ETA**, zakupionych w sklepach na terytorium Rzeczypospolitej Polskiej.
- 2) Okres gwarancji wynosi 24 miesiące od daty zakupu produktu.
- 3) Naprawy gwarancyjne odbywają się na koszt Gwaranta we wskazanym przez Gwaranta Autoryzowanym Zakładzie Serwisowym.
- 4) Gwarancją objęte są wady produktu spowodowane wadliwymi częściami i/lub defektami produkcyjnymi.
- 5) Gwarancja obowiązuje pod warunkiem dostarczenia do Autoryzowanego Zakładu Serwisowego urządzenia w kompletnym opakowaniu albo w opakowaniu gwarantującym bezpieczny transport wraz z kompletem akcesoriów oraz z poprawnie i czytelnie wypełnioną kartą gwarancyjną i dowodem zakupu (paragon, faktura VAT, etc.).
- 6) Autoryzowany Zakład Serwisowy może odmówić naprawy gwarancyjnej jeśli Karta Gwarancyjna nosić będzie widoczne ślady przeróbek, jeżeli numery produktów okażą się inne niż wpisane w karcie gwarancyjnej a także jeśli numer dokumentu zakupu oraz data zakupu na dokumencie różnią się z danymi na Karcie Gwarancyjnej.
- 7) Usterki ujawnione w okresie gwarancji będą usunięte przez Autoryzowany Zakład Serwisowy w terminie 14 dni roboczych od daty przyjęcia produktu do naprawy przez zakład serwisowy, termin ten może być przedłużony do 21 dni roboczych w przypadku konieczności sprowadzenia części zamiennych z zagranicy.
- 8) Gwarancją nie są objęte:
  - wadliwe działanie lub uszkodzenie spowodowane niewłaściwym użytkowaniem (np. znaczące zabrudzenie urządzenia, zarówno wewnątrz jak i na zewnątrz, zalanie płynami itp.) lub użytkowanie niezgodne z instrukcją obsługi i przepisami bezpieczeństwa
  - zużycie towaru przekraczające zakres zwykłego używania przez indywidualnego odbiorcę końcowego (zwłaszcza jeżeli był wykorzystywany do profesjonalnej lub innej czynności zarobkowej)
  - uszkodzenia spowodowane czynnikami zewnętrznymi (w tym: wyładowaniami atmosferycznymi, przepięciami sieci elektrycznej, środkami chemicznymi, czynnikami termicznymi) i działaniem osób trzecich
  - uszkodzenia powstałe w wyniku podłączenia urządzenia do niewłaściwej instalacji współpracującej z produktem
  - uszkodzenia powstałe w wyniku zalania wodą, użycia nieodpowiednich baterii (np. ładowanych powtórnie baterii nie będących akumulatorami)
  - produkty nie posiadające wypełnionej przez Sprzedawcę Karty Gwarancyjnej
  - produkty z naruszoną plombą gwarancyjną lub wyraźnymi oznakami ingerencji przez osoby trzecie (nie będące Autoryzowanym Zakładem Serwisowym lub nie działające w jego imieniu i nie będące przez niego upoważnionymi)
  - kable przyłączeniowe, piloty zdalnego sterowania, słuchawki, baterie
  - uszkodzenia powstałe wskutek niewłaściwej konserwacji urządzenia
  - uszkodzenia powstałe w wyniku zdarzeń losowych (np. powódź, pożar, klęski żywiołowe, wojna, zamieszki, inne nieprzewidziane okoliczności)
  - czynności związane ze zwykłą eksploatacją urządzenia (np. wymiana baterii)
  - zapisane na urządzeniu dane w formie elektronicznej (w szczególności Gwarant zastrzega sobie prawo do sformatowania nośników danych zawartych w urządzeniu, co może skutkować utratą danych na nich zapisanych)
  - **uszkodzenia (powodujące np. brak odpowiedzi urządzenia lub jego nie włączanie się) powstałe wskutek wgrania nieautoryzowanego oprogramowania.**
- 9) Jeżeli Autoryzowany Zakład Serwisowy stwierdzi, iż przyczyną awarii urządzenia są przypadki wymienione w pkt. 8 lub nie stwierdzi żadnego uszkodzenia, koszty serwisu oraz całkowite koszty transportu urządzenia pokrywa nabywca.

- 10) W wypadku wystąpienia wypadków wymienionych w pkt. 8 Autoryzowany Zakład Serwisowy wyceni naprawę urządzenia i na życzenie klienta może dokonać naprawy odpłatnej. Uszkodzenia urządzenia powstałe w wyniku wypadków opisanych w pkt. 8 powodują utratę gwarancji.
- 11) Wszelkie wadliwe produkty lub ich części, które zostały w ramach naprawy gwarancyjnej wymienione na nowe, stają się własnością Gwaranta.
- 12) W wypadku gdy naprawa urządzenia jest niemożliwa lub spowodowałaby przekroczenie terminów określonych w pkt. 7 a także kiedy naprawa wiązałaby się z poniesieniem przez Gwaranta kosztów niewspółmiernych do wartości urządzenia Gwarant może wymienić Klientowi urządzenie na nowe o takich samych lub wyższych parametrach. W razie niedostarczenia urządzenia w komplecie Gwarant może wymienić jedynie zwrócone części urządzenia lub dokonać zwrotu zapłaconej ceny jednak wówczas jest upoważniony do odjęcia kosztu części zużytych lub nie dostarczonych przez użytkownika (np. baterii, słuchawek, zasilacza) wraz z reklamowanym urządzeniem.
- 13) Okres gwarancji przedłuża się o czas przebywania urządzenia w Autoryzowanym Zakładzie Serwisowym.
- 14) W wypadku utraty karty gwarancyjnej nie wydaje się jej duplikatu.
- 15) Producent może uchylić się od dotrzymania terminowości usługi gwarancyjnej gdy zaistnieją zakłócenia w działalności firmy spowodowane nieprzewidywalnymi okolicznościami (tj. niepokoje społeczne, klęski żywiołowe, ograniczenia importowe itp).
- 16) Gwarancja nie wyklucza, nie ogranicza ani nie zawiesza praw konsumenta wynikających z niezgodności towaru z umową sprzedaży.
- 17) W sprawach nieuregulowanych niniejszymi warunkami mają zastosowanie przepisy Kodeksu Cywilnego.

**Uszkodzenie wyposażenia nie jest automatycznie powodem dla bezpłatnej wymiany kompletnego urządzenia. Jeżeli reklamujesz słuchawki, pilota, kable przyłączeniowe lub inne akcesoria NIE PRZYSYŁAJ całego urządzenia. Skontaktuj się ze sprzedawcą lub producentem w celu uzgodnienia sposobu przeprowadzenia procedury reklamacyjnej bez konieczności przesyłania całego kompletu do serwisu.**

Kontakt w sprawach serwisowych: Digison Polska Sp. z o.o., Tel. (071) 3577027, Fax. (071) 7234552, internet: <http://www.digison.pl/sonline/>, e-mail: [serwis@digison.pl](mailto:serwis@digison.pl)

Nazwa:	Pieczęć i podpis sprzedawcy:
Data sprzedaży:	
Numer serii:	
1. Data Przyjęcia/Nr Naprawy/ Pieczęć i Podpis Serwisanta:	2. Data Przyjęcia/Nr Naprawy/ Pieczęć i Podpis Serwisanta:
3. Data Przyjęcia/Nr Naprawy/ Pieczęć i Podpis Serwisanta:	4. Data Przyjęcia/Nr Naprawy/ Pieczęć i Podpis Serwisanta:





*eta*

© DATE 24/7/2019

e.č.35/2019