

### AE 3532 – UNIVERZÁLNÍ ODŠŤAVŇOVAČ

#### Všeobecné bezpečnostní pokyny

Před uvedením tohoto přístroje do provozu si velmi pozorně přečtěte návod k obsluze a tento návod spolu se záručním listem, pokladním blokem a podle možnosti i s obalem a vnitřním vybavením obalu dobře uschovejte. Pokud budete přístroj předávat třetím osobám, odevzdejte jim i tento návod k obsluze.

- Používejte tento přístroj výlučně pro soukromou potřebu a pro stanovené účely. Tento přístroj není určen pro komerční použití. Nepoužívejte jej v otevřeném prostoru. Chraňte jej před horkem, přímým slunečním zářením, vlhkostí (v žádném případě jej neponořujte do kapalin) a stykem s ostrými hranami. Nepoužívejte přístroj v případě, že máte vlhké ruce. Jestliže dojde k navlhčení nebo namočení přístroje, okamžitě vytáhněte zástrčku ze zásuvky.
- Přístroj vypněte a vždy vytáhněte zástrčku ze zásuvky (vždy tahejte za zástrčku, nikdy ne za kabel), jestliže nebudete přístroj používat, pokud chcete namontovat příslušenství přístroje, při čištění nebo v případě poruchy.
- Přístroj nesmí zůstat v provozu bez dozoru. Pokud byste chtěli prostor opustit, přístroj vždy vypněte. Vytáhněte zástrčku ze zásuvky.
- Přístroj a síťový kabel je nutné pravidelně kontrolovat, zda nejsou poškozeny. Bude-li poškození zjištěno, přístroj se již nesmí používat.
- Neopravujte přístroj vlastními silami, nýbrž vyhledejte autorizovaného opraváře. Abyste eliminovali rizika, nechejte poškozený přívodní kabel nahradit kabelem se stejnými hodnotami pouze výrobcem, naším servisem pro zákazníky nebo jinou kvalifikovanou osobou.
- Používejte jen originální příslušenství.
- Respektujte prosím následující „Speciální bezpečnostní pokyny“.

Přístroj nesmí být ponechán bez dozoru, pokud je připojen k elektrické síti.

- Přístroj nesmí být použit, pokud byl upuštěn a je vidět poškození.
- Při zapínání nebo ochlazování, musí být žehlička a přívodní el. kabel mimo dosah dětí, které jsou mladší 8 let.
- Tento spotřebič mohou používat děti ve věku od 8 let a výše a osoby s omezenými fyzickými, smyslovými nebo duševními schopnostmi nebo s nedostatkem zkušeností a znalostí, pokud jsou pod dohledem, nebo jim byly podány instrukce týkající se použití přístroje.
- Děti by si neměly hrát se spotřebičem.
- Při čištění a uživatelské údržbě nesmí být děti bez dozoru.

#### Vybalení spotřebiče

1. Vyjměte přístroj z obalu.
2. Odstraňte veškerý obalový materiál, jako jsou igelitové pytlíky, výplňový materiál, stahovací pásky a lepenkové obaly.
3. Zkontrolujte, že všechny díly jsou součástí dodávky.

#### Přehled ovládacích prvků

- 1 Přítlačný prvek
- 2 Kryt / Plnicí otvor
- 3 Nástavec
- 4 Plášť odstředivky
- 5 Hnací kolo
- 6 Kryt motoru
- 7 Bezpečnostní pojistka
- 8 Přepínač rychlostních stupňů
- 9 Nádobu na dužinu
- 10 Bezpečnostní spínač
- 11 Výlevka
- 12 Gumové nožičky

#### Obsluha

1. Přístroj instalujte na hladkou, rovnou a stabilní pracovní plochu. Posadte prosím plášť odstředivky na blok motoru tak, aby výlevka ležela v důlku a byla v rovině. Vložte nyní síto odstředivky (3) do pláště odstředivky (4).
2. Nasadte prosím kryt a zablokujte bezpečnostní uzávěr. Zarážky musí zapadnout do drážek na krytu.

#### UPOZORNĚNÍ:

Váš přístroj je opatřen bezpečnostním spínačem (10). Zabraňuje samovolnému spuštění motoru.

Zkontrolujte

řádné posazení součástí odstředivého síta a krytu.

3. Připevněte nádobu na dužinu (9) pod kryt (2), aby byla v rovině.
4. Přesvědčte se, zda přepínač je v poloze "0".
5. Zapojte přístroj do předpisově instalované zásuvky 230 V, 50 Hz.
6. Pod výlevku (11) plášť odstředivky postavte vhodnou nádobu.

#### UPOZORNĚNÍ:

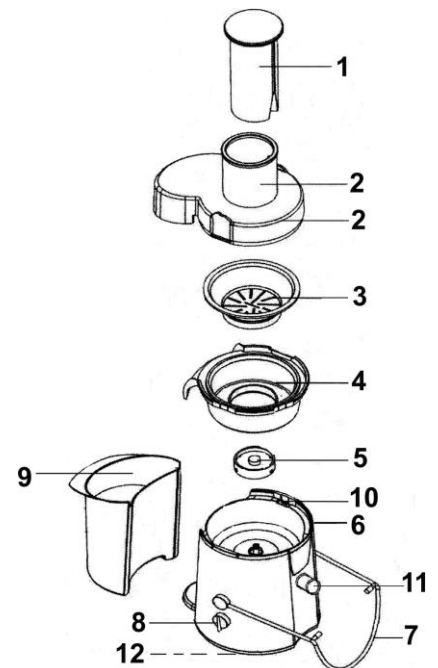
Jestliže je to nutné, oloupejte, vypekujte a nakrájejte odšťavňované ovoce na proužky, resp. kousky. Mějte na paměti, že tento přístroj není vhodný k odšťavňování banánů, broskví, meruněk atd., protože tyto druhy ovoce obsahují jen málo šťávy. Rovněž tak jsou vyloučeny velmi tvrdé plody, jako např. kokosové ořechy, protože by mohly poškodit sítko odstředivky, resp. motor.

7. Vložte ovoce do plnicího otvoru a nasadte přípravek pro přítlačování.

#### VÝSTRAHA:

Nikdy nemačkejte potraviny rukama přímo do plnicího otvoru. Vždy používejte mačkátko, které je součástí dodávky.

8. Zapněte přístroj. Ovoce lehce přítlačujte pomocí přípravku pro přítlačování.
9. K dispozici máte 2 rychlostní stupně.
10. Pro rovnoměrné odšťavňování (plynulý provoz): Při provozu na stupně 1 a 2 přepínač v příslušné pozici vždy zaklapne.
- Stupeň 1 = nízké otáčky
- Stupeň 2 = vysoké otáčky



Chcete-li přístroj vypnout, otočte přepínač opět do polohy "O".

**POZOR!**

Přístroj nepoužívejte bez přerušení déle než 3 minuty!

11. Šťáva nyní vytéká do nádoby. Dužina se shromažďuje v nádobě na dužinu.

**POZOR:**

K zamezení nesprávné funkce dbejte na to, aby nádoba na zachycování dužiny nebyla přeplněná. Pravidelně nádobu na dužinu vyprazdňujte, příp. naplněnou nádobou nenechávejte příliš dlouho stát, aby se předešlo nepříjemným zápachům.

12. Pro sejmutí krytu prosím uvolněte bezpečnostní pojistku (7).

**Čištění a uložení**

- Před každým čištěním vytáhněte zástrčku ze zásuvky.
- Nikdy neponořujte těleso s motorem do vody!
- Nepoužívejte žádné ostré nebo drsné čisticí prostředky.

**Kryt motoru:** Pro čištění vnějších částí krytu použijte pouze navlhčený hadřík.

**Mačkátko, kryt, odstředivé síto, plášť odstředivky, nádoba na zachycování trestí, nádržka na šťávu**

**POZOR:**

Součástky z umělé hmoty nejsou vhodné pro mytí v myčce nádobí. Pod vlivem horka a hrubým čištěním by se mohly deformovat či změnit barvu.

- Odnímatelné části, které přišly do styku s potravinami, můžete omýt ručně.
- Pro čištění odstředivého síta použijte prosím mycí kartáč či štěteček.

**VÝSTRAHA:**

Síto odstředivky je velmi ostré! Nebezpečí zranění!

- Nechejte tyto díly dobře uschnout, než přístroj znovu smontujete.

**Odstranění poruch**

Porucha	Možná příčina	Pomoc
Přístroj není funkční.	Přístroj není pod napětím.	Zkontrolujte síťovou přípojku. Zkontrolujte polohu spínače. Zkontrolujte jističe.
	Přístroj je opatřen bezpečnostním spínačem.	Zkontrolujte zda všechny díly jsou správně smontované.
	Přístroj je vadný.	Obraťte se na autorizovaného opraváře.
Vytéká málo tekutiny.	Špatná volba ovoce nebo zeleniny.	Vyberte jiné ovoce nebo zeleniny, která dává více šťávy.
	Ucpaný přístroj kvůli velkému množství dužiny.	Vyčistěte přístroj od zbytků dužiny.
	Špatná montáž.	Zkontrolujte zda všechny díly jsou správně smontované.
	Ucpaný přístroj kvůli velkému množství dužiny.	Čistěte průběžně přístroj od dužiny, aby nedošlo k ucpaní.

Technické údaje

**Model: AE 3532**

**Váha netto: cca. 3,85 kg**

**Pokrytí napětí: 220 - 240 V~, 50-60Hz**

**Jmenovitý příkon: 850W**

**Maximální příkon: 1000W**

**Hlasitost: 76dB(A)**

**Krátkodobý provoz: 3/5 minut**

**Ochranná třída: II**

Tento přístroj byl testován podle všech příslušných, v současné době platných směrnic CE, jako je např. elektromagnetická kompatibilita a direktiva o nízkonapěťové bezpečnosti, a byl zkonstruován podle nejnovějších bezpečnostně-technických předpisů. Vyhrazujeme si technické změny!

**ZÁRUKA & ZPŮSOB LIKVIDACE**

Význam symbolu „Popelnice“

Chraňte naše životní prostředí, elektroappliance nepatří do domovního odpadu. Pro likvidaci elektroappliance použijte určených sběrných míst a odevzdejte zde elektroappliance, jestliže je už nebudete používat. Pomůžete tak předejít možným negativním dopadům na životní prostředí a lidské zdraví, ke kterým by mohlo dojít v důsledku nesprávné likvidace. Přispějete tím ke zhodnocení, recyklaci a dalším formám zhodnocení starých elektronických a elektrických přístrojů. Informace o tom, kde lze tyto přístroje odevzdat k likvidaci, obdržíte prostřednictvím územně správních celků nebo obecního úřadu.

**Obal:**

krabice – tříděný sběr papíru (PAP)

polystyren – tříděný sběr (PS)

PE sáček – tříděný sběr (PE)



**Výrobek:**

kabel bez zástrčky – tříděný sběr mědi

plastové části – tříděný sběr (PP)

kovové části – železný šrot (FE)

