



Přečíst návod

NÁVOD K OBSLUZE

Aktuální pro exempláře zakoupené po: 01.01.2014



OBSAH:

1. Prohlášení o shodě ES (EC)
2. Určení vysavače
3. Omezení použití
4. Technická data
5. Bezpečnost práce
6. Příprava zařízení k práci
7. Zapojení do sítě
8. Zapnutí zařízení
9. Použití zařízení
10. Běžné obslužné činnosti
11. Náhradní díly a doplňkové příslušenství
12. Samostatné odstranění závad
13. Kompletace zařízení, závěrečné poznámky
14. Informace pro uživatele o likvidaci elektrických a elektronických zařízení
15. Výkres
16. Elektrické schéma
17. ZÁRUČNÍ LIST

1. PROHLÁŠENÍ O SHODĚ ES pro partii: 11400001-11400999

DEDRA EXIM Sp z o.o. 05-800 Pruszków ul. 3 Maja 8, s plnou odpovědností deklaruje, že:

Zařízení: Dílenský vysavač katalogové č.: **A065020** Funkce: viz návod k obsluze Rok výroby: **2014**,

na který se vztahuje stávající prohlášení, splňuje požadavky směrnice ES (EC):

2004/108/EC o sblížení právních předpisů členských států týkajících se elektromagnetické kompatibility (Electromagnetic compatibility), což je potvrzeno certifikátem shody S3M21111-0004, pro který byl vystaven test raport s čísly: EFSH11080581-IE-01-E01, který vydal Eurofines GmbH Storkower Strasse 38c, D-15526 Reichenwalde b.Berlin Germany

2006/95/EC o harmonizaci právních předpisů členských států týkajících se elektrických zařízení určených pro používání v určitých mezích napětí (Low voltage), což je potvrzeno certifikátem shody S3M21111- 0004, pro který byl vystaven test raport s čísly: EFSH11080581-IE-01-CDF, EFSH11080581-IE-01-EMF, EFSH11080581-IE-01-L01, které vydal Eurofines GmbH Storkower Strasse 38c, D-15526 Reichenwalde b.Berlin Germany

2011/65/EU o omezení používání některých nebezpečných látek v elektrických a elektronických zařízeních, což potvrzuje test raport č. EFSH11100840-CG-01, který vydal Eurofins Product Testing Service (Shanghai) Co., Ltd, No.395 West Jiangchang Road, Zhabei District, Shanghai, China

a základní požadavky v PR:

zák. č. 82/2007 Sb., pol. 556

Zákon ze dne 13.04.2007 o elektromagnetické kompatibilitě

zák. č. 155/2007 Sb., pol. 1089

Nařízení Ministerstva hospodářství ze dne 21.8.2007 o základních požadavcích na elektrická zařízení

zák. č. 0/2013 Sb., pol. 547

Nařízení Ministerstva hospodářství ze dne 8.5.2013 o základních požadavcích týkajících se omezení používání některých nebezpečných látek v elektrických a elektronických zařízeních.

Použité zharmonizované normy:

EN 55014-1:2006+A1:2009, EN 55014-2:1997+A1:2001+A2:2008, EN 61000-3-2:2006+A1:2009+A2:2009, EN 60335-2-2:2010,

EN 603351:2002+A11:2004+A1:2004+A12:2006+A2:2006+A13:2008+A14:2010+A15:2011, EN 62233:2008, EN 61000-3-3:2008, EN 62321:2009

13

Waldemar Łabudzki

Technický ředitel
Mgr. Ing. Waldemar Łabudzki

Pruszków 2014-01-01

Prohlášení o shodě ES ztrácí platnost, pokud bude zařízení změněno, upraveno nebo je používáno v rozporu s návodem k obsluze.

Osoba oprávněná k přípravě a vyhotovení prohlášení o shodě a technické dokumentace: vedoucí technického oddělení a servisu - **Grzegorz Ratyński**

DEDRA EXIM Sp z o.o. 05-800 Pruszków ul. 3 Maja 8

2. Určení vysavače

Průmyslový vysavač Pansam model A065020 je zařízení určené k práci za sucha i za mokra (pro vysávání vody), a umožňuje čištění libovolných povrchů v obytných i užitkových prostorech. Díky funkci výdechu může vysavač vyfukovat nečistoty z obtížně dostupných míst. Dodatečná zástrčka umožňuje připojení jiného elektrického nástroje nebo nářadí.

3. Omezení použití

Vysavač může být používán výhradně v souladu s níže uvedenými "**Přípustnými pracovními podmínkami**". V konstrukci a stavbě vysavače není předpokládáno užívání zařízení pro profesionální/výdělkové účely.

Svévolné změny v mechanické a elektrické stavbě, veškeré úpravy, obslužné činnosti nepopsané v návodu k obsluze budou považovány za protiprávní a způsobí okamžitou ztrátu záruky.

Neponechávejte zařízení bez dozoru. Nepoužívejte k úklidu škodlivých a nebezpečných látek, horkého popela nebo uhlí, toxických látek, hořlavých látek nebo jiných nebezpečných materiálů, nepoužívejte v blízkosti hořlavých kapalin a výparů a těkavých látek, které společně s atmosférickým vzduchem vytvářejí výbušnou směs.

----- **PŘÍPUSTNÉ PRACOVNÍ PODMÍNKY** -----

Příležitostná práce S2 15 min.

Zařízení používejte výhradně v uzavřených prostorech.

4. Technická data

Elektromotor	komutátorový, jednofázový
Napětí, frekvence	230 V, 50 Hz
Jmenovitý výkon motoru	1400 W
Průtok vzduchu	32 l/s
Objem nádrže vysavače	30 l
Podtlak	16 kPa
Filtr	Filtr typu HEPA, pěnová clona
IP	IPX4
Třída ochrany	I
Maximální zatížení zástrčky	2000 W
Třída ochrany zástrčky	IP44
Hladina emitovaného akustického tlaku	<70dB (A)
Hladina emitovaného akustického výkonu	<80dB (A)

5. Bezpečnost práce

Seznamte se důkladně s obsahem této kapitoly, omezíte tím maximálně možnost vzniku úrazu nebo nehody způsobené nesprávnou obsluhou nebo neznalostí předpisů o bezpečnosti práce.

Obecné podmínky bezpečnosti a místa práce

- Udržujte pracovní místo v pořádku a čistotě. Špatně osvětlené pracoviště, na kterém je nepořádek, může být příčinou nehody.
- Nepracujte se zařízením v blízkosti výbušných prostředků (lehce zápalných, plynů, prachu, atd.). Během práce zařízení vznikají jiskry, které mohou způsobit zahoření.
- Děti se nesmí zdržovat v blízkosti pracujícího zařízení. Zařízení musí být skladováno mimo dosah dětí. Přítomnost třetích osob může způsobit ztrátu kontroly nad zařízením.

Elektrická bezpečnost

- Zástrčka musí být přizpůsobena napájecí zásuvce. Nepoužívejte kabely, u nichž byla zástrčka upravována. Nepoužívejte adaptéry zástrčky s ochranným uzemněním. Neupravené zástrčky a vhodné zásuvky snižují riziko vzniku nehody.
- Zabraňte styku s uzemněným povrchem, např.: lednička, radiátor, trubky. Úder proudem je větší, pokud je tělo uživatele uzemněno.
- Nevystavujte zařízení účinku deště a vlhkosti. Proniknutí vody do zařízení zvyšuje riziko úderu elektrickým proudem.
- Pečujte o napájecí kabel. Nikdy nepoužívejte kabel k přenášení zařízení, tažení nebo vytahování zástrčky ze zásuvky. Napájecí kabel chraňte před účinkem tepla, oleje, ostrých hran nebo pohyblivými částmi zařízení.
- Při práci se zařízením, které je určeno k práci venku, používejte příslušné prodlužovací kabely (pro práci venku). Použití příslušného prodlužovacího kabelu snižuje riziko úderu elektrickým proudem.
- Pokud zařízení pracuje ve vlhkém prostředí, musí být napájecí síť vybavena pojistkami (RDC).

Bezpečnost osob

- Udržujte pozornost. Během práce se zařízením pracujte s rozvahou a opatrně. Nepoužívejte zařízení, pokud cítíte únavu, jste pod vlivem léků, alkoholu nebo jiných omamných látek (např. drogy). Nepozornost může být příčinou vzniku úrazu.
- Během práce používejte osobní ochranné pomůcky. Vždy používejte ochranné brýle. Použití ochranného vybavení, přizpůsobeného k práci s elektrickým nářadím, snižuje riziko vzniku úrazu.
- Zabraňte neúmyslnému zapnutí zařízení. Před vložením zástrčky do zásuvky napájecí sítě vždy zkontrolujte, zda je vypínač v poloze „vypnuto“. Zapojení zařízení do napájecí sítě, přenášení s prstem na vypínači může být příčinou nehody.
- Před zapnutím zařízení odstraňte všechny klíče a regulační nástroje. Klíče a regulační nástroje umístěné v pohyblivých částech zařízení mohou být příčinou nehody.
- Během práce nepřijímejte nepřírozené polohy. Poloha během práce musí zaručovat udržení rovnováhy a stability. Garantuje to lepší ovládání zařízení.
- Noste odpovídající pracovní oděv. Stůjte pevně, nenoste volnou a dlouhou bižuterii. Volné vlasy a součásti oblečení musí být zajištěny proti možnosti zachycení na pohyblivých částech zařízení.

Obsluha zařízení a jeho provoz

- Nepřetěžujte zařízení. K práci používejte nástroje určené k práci daného typu. Dobrá volba nástroje podle prováděné práce zvyšuje výkon a bezpečnost.
- Nepoužívejte zařízení, u kterého nefunguje vypínač. Takto vadné zařízení odevzdejte k opravě.
- Před každým nastavením zařízení, výměnou vybavení nebo zanechání práce je nutné vytáhnout zástrčku ze zásuvky (zdroje napájení) nebo odstranit akumulátor. Tato operace chrání uživatele před nekontrolovaným spuštěním zařízení.
- Zařízení skladujte mimo dosah dětí. Osoby, které se neseznámily s výše uvedenými bezpečnostními pokyny, nesmí toto zařízení obsluhovat. Osoby, které neznají bezpečnostní předpisy a nemají zkušenosti v obsluze tohoto zařízení, mohou způsobit nehodu.
- Zařízení musí být pravidelně technicky kontrolováno. Kontrolováno musí být upevnění, správnost funkce pohyblivých dílů (zda nejsou zablokovány). Revize musí zahrnovat kontrolu, zda nejsou díly poškozené, prasklé a nebudou způsobovat nesprávnou funkci zařízení. Vadné díly nebo zařízení odevzdejte k opravě.
- Provoz zařízení, příslušenství a doplňkových nástrojů musí probíhat v souladu s tímto návodem. Nedodržení těchto pravidel může způsobit vznik nebezpečných situací.
- Vysavač může obsluhovat osoba, která se důkladně seznámila s obsahem návodu k obsluze a pochopila jej.
- Před prvním spuštěním zkontrolujte, zda napětí napájení odpovídá hodnotě uvedené na výrobním štítku.
- Vysavač zapojte do sítě výhradně na dobu práce.
- Veškerá nastavení, údržbu nebo obslužné činnosti (např. výměna filtru) provádějte pouze s vytaženou zástrčkou ze zásuvky.
- Během práce vysavač nepřetěžujte.
- Věnujte pozornost tomu, aby během práce nedošlo k poškození napájecího kabelu vysavače, např. přejetím, rozdrčením, přeříznutím, atd.
- Všechny prvky odpovědné za bezpečnost musí být plně technicky způsobilé. Dojde-li k jejich poškození, neprodleně je opravte nebo vyměňte za nové.
- Nepoužívejte zařízení v případě, že je poškozen napájecí kabel nebo zástrčka.
- Při vytahování zástrčky ze zásuvky netahejte za napájecí kabel.
- Neponechávejte zařízení na dešti a nepoužívejte zařízení ve vlhkém prostředí.
- Neponechávejte zařízení připravené k práci bez dozoru.
- Nepůjčujte zařízení dětem jako hračku.
- Zařízení skladujte v dostatečné vzdálenosti od zdrojů tepla (tj. centrální vytápění, kamna, atd.), aby nedošlo k deformaci prvků z umělé hmoty.
- Během provozu zařízení neucpávejte přívod vzduchu. V opačném případě se výkon sníží a vznikne riziko spálení motoru.
- Zařízení není přizpůsobeno k vysávání prachů škodlivých pro zdraví.
- Je zakázáno nasávat hořící nedopalky, v opačném případě může být zařízení poškozeno.
- Během práce s vysavačem věnujte pozornost tomu, aby chomáče vlasů nebo jiné odpadky neucpaly přívod vzduchu (včetně hadice). V opačném případě může dojít k poškození motoru zařízení.
- Při používání funkce výfuku je zakázáno směřovat proud vzduchu na zdroj otevřeného ohně.
- K připojovací zásuvce, která se nachází na krytu vysavače, lze připojit zařízení s minimálním výkonem 300 W a maximálním výkonem 2000 W. Připojení zařízení s vyšším výkonem může vést k poruše vysavače.
- Zařízení skladujte mimo dosah dětí.

Servis

- Opravy elektrického zařízení může provádět pouze kvalifikovaný odborník, za použití originálních dílů. Takový postup zaručuje zachování bezpečnosti zařízení.

6. Příprava zařízení k práci

Pozor: všechny níže popsané úkony provádějte při vypnutém napájení vysavače.

Vysavač umožňuje nasávání suchých i mokrých nečistot.

Příprava zařízení k práci:

1. Vytáhněte vysavač z obalu, sejměte kryt, vyjměte obsah z nádrže vysavače.
2. Zkontrolujte, že byly dodány všechny prvky zařízení v souladu s přehledem dílů (přehled se nachází v návodu k zařízení).
3. Na spodní straně zařízení se nacházejí čtyři zásuvky, do kterých namontujte kolečka (kovovým trnem dovnitř).
4. **Příprava vysavače k práci na sucho:**
 - a. na hrdlo, které se nachází uvnitř nádrže, nasadte papírový sáček. Zkontrolujte, zda gumové těsnění dobře naléhá na hrdlo. Kartonovou výtuhu sáčku přitlačte k nádrži vysavače.
 - b. na koš bezpečnostního ventilu, který vyčnívá z krytu motoru, nasadte HEPA filtr (viz výkres, str. 8). Zkontrolujte, zda gumové těsnění dobře naléhá na kryt motoru.
5. **Příprava vysavače k práci na mokro:**
 - a. na koš bezpečnostního ventilu, který vyčnívá z krytu motoru, nasadte pěnovou clonu. Zkontrolujte, zda clona dobře naléhá na kryt motoru, vyhladte případné nerovnosti.

Pozor: nikdy nepoužívejte vysavač bez HEPA filtru nebo pěnové clony!

Pozor: při práci na mokro nepoužívejte papírový sáček!

6. Zavřete poklop pomocí přezek a zkontrolujte, zda dolní část poklopu dobře naléhá na nádrž vysavače.
7. Namontujte pružnou sací hadici na straně větší přípojky, zasuňte ji do otvoru přívodu vzduchu, který se nachází v korpusu vysavače.
8. Z druhé strany pružné hadice připojte dvě prodlužovací trubky z umělé hmoty.
9. Na koncovku trubky nasadte příslušný nástavec. Vysavač je připraven k práci.

7. Zapojení do sítě

Před prvním zapnutím vysavače zkontrolujte, zda napájecí napětí odpovídá hodnotě uvedené na jmenovitém štítku zařízení. Instalace napájení zařízení musí být provedena měděným kabelem s minimálním průřezem 1,5 mm², musí být vedena od pojistky ochrany osob s hodnotou 10 A a musí splňovat podmínky předpisů o bezpečnosti. Elektrický kabel položte tak, aby během práce nebyl vystaven proříznutí, propálení nebo roztavení. Pravidelně kontrolujte technický stav napájecího kabelu. Netahejte za napájecí kabel.

8. Zapnutí zařízení

V krytu vysavače se nachází **spínač**. Spínač je černé barvy s průhledným krytem. Označení I slouží ke spuštění zařízení, označení O slouží k zastavení, označení II slouží ke spuštění vysavače v režimu synchronizace. Režim synchronizace je popsán v kapitole 9 **Použití zařízení**.

9. Použití zařízení

Vysavač je určen k práci v obytných i užitkových prostorech (dílny, garáže, atd.). Zařízení je přizpůsobeno k práci na sucho nebo na mokro. Vysavač je vybaven dvěma druhy sacích nástavců: plochý (obr. 1) pro úklid větších podlahových ploch, kobereců; úzký (obr. 2), který lze využít při vysávání úzkých a těžko dostupných míst (např. rohů, štěrbin, atd.).

Zapněte vysavač a použijte příslušný nástavec v souladu s určením. Nevysávejte prach, který by mohl zablokovat otvor vysavače nebo hadice.

Při vysávání mokrých nečistot je nutné pamatovat, že zařízení je vybaveno ochranou proti průniku vody do motoru. V případě dosažení maximální hladiny vody v nádrži se zařízení automaticky vypne. Během odstraňování vlhkých a mokrých nečistot je nutné zařízení vybavit pěnovou clonou (obr. 3) a odstranit papírový sáček a HEPA filtr.

		
Obr. 1 Plochý nástavec	Obr. 2 Úzký nástavec	Obr. 3 Pěnová clona

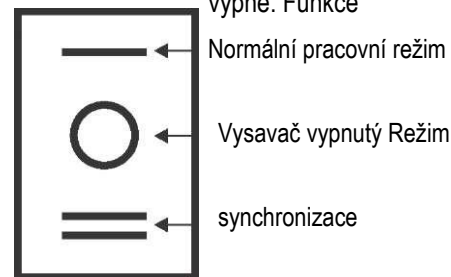
Připojení dodatečného zařízení k vysavači

Vysavač Pansam A065020 má dodatečnou zásuvku, do které lze připojit jiné elektrické zařízení nebo nástroj. Zásuvka se nachází na krytu vysavače a je chráněna plastovým krytem. **Maximální výkon zařízení připojeného do pracovní zásuvky: 2000 W** Po připojení vysavače do sítě lze při nastavení spínače do polohy **0** pracovat se zapojeným nástrojem bez zapnutí vysavače.

Možná je také současná práce vysavače a připojeného zařízení. Vysavač s připojeným zařízením může pracovat ve dvou režimech:

1. Normální režim „I“.
2. Synchronizovaný režim „II“

V normálním pracovním režimu po připojení zařízení a zapnutí vysavače (obr. 1) bude vysavač a zařízení pracovat nezávisle. V režimu synchronizace (obr. 1) vysavač nebude pracovat, dokud nebude zapnuto připojené zařízení. Při spuštění zařízení se vysavač automaticky zapne. Po vypnutí zařízení bude vysavač pracovat ještě ca 5 sekund a poté se synchronizace je vhodná při provádění prací, během nichž je nezbytné průběžně odstraňovat odpad (např. materiál během vrtání, odstraňování pilin při broušení, vrtání, hoblování nebo jiném opracování dřeva, atd.). Pozor: vysavač Pansam model A065020 není přizpůsoben k odstraňování velmi jemného prachu (např. při broušení sádrových povrchů, drátkování), drobného a ostrého odpadu (např. broušení betonu) a podobně.



Obr. 1 Spínač vysavače

10. Běžné obslužné činnosti

POZOR: Niže popsané činnosti provádějte při vytažené zástrčce ze zásuvky.

Čištění nádrže na prach

Aby nedošlo k poškození zřízení, odstraňujte pravidelně nečistoty z nádrže. Umístěte nádrž vysavače (se sejmutým poklopem vysavače) nad sáček nebo nádobu na odpad a vysypte jeho obsah. Vodu vylévejte do kanalizace.

Čištění HEPA filtru

Výstraha: Před zahájením níže popsaných činností zkontrolujte, zda je zařízení vypnuté:

1. Vytáhněte zástrčku napájecího kabelu ze zásuvky.
2. Uvolněte blokadu poklopu vysavače odtažením přezek z krytu vysavače.
3. Sejměte poklop z nádrže vysavače.
4. Opatrně, rovnoměrně vysuňte filtr z krytu ventilu zabraňujícího nasátí vody.
5. Vyčistěte filtr stlačeným vzduchem, vyklepejte zbytek nečistot. Pokud je to nutné, opláchněte jej pod proudem vody (po důkladném vyčištění).
5. Filtr nechte po vypláchnutí dobře uschnout (nezahřívejte, nesušte fénem, nevystavujte slunečnímu záření).
6. Po vyschnutí filtr nasadte na koš bezpečnostního ventilu. Věnujte pozornost správnému nasazení filtru.

11. Náhradní díly a doplňkové příslušenství

K vysavači lze dokoupit

1. sadu papírových sáčků 5 ks - kat. č. A065001
2. HEPA filtr - kat. č. A065002
3. pěnová clona - kat. č. A065003
4. pružná sací hadice dél. 5 m s gumovou redukcí na elektrické nářadí - kat. č. A065004

12. Samostatné odstranění závad

<u>PROBLÉM</u>	<u>PŘÍČINA</u>	<u>ŘEŠENÍ</u>
Zařízení se nezapne	Napájecí kabel je špatně zapojen nebo poškozen V zásuvce není síťové napětí Poškozený spínač	Zastrčte hlouběji zástrčku do zásuvky, zkontrolujte napájecí kabel Zkontrolujte napětí v zásuvce, zkontrolujte, zda funguje pojistka Vyměňte spínač za nový
Motor se přehřívá Menší sací výkon	Ucpané ventilační otvory Ucpaná pružná hadice nebo sací nástavec Ucpaný kryt filtru nebo znečištěný filtr Přeplněná nádoba	Vyčistěte ventilační otvory Odstraňte bariéru Zkontrolujte papírový filtr, vyčistěte jej Pravidelně odstraňujte nečistoty
Motor se rozbíhá obtížně	Zadřená ložiska Znečištěný motor ventilátoru	Odevzdejte zařízení do servisu

13. Kompletace zařízení, závěrečné poznámky

1. vysavač, 2. sací hadice, 3. prodlužovací trubky z umělé hmoty (2 ks), 4. plochý sací nástavec, 5. úzký sací nástavec 6. pěnová clona. 7. HEPA filtr. 8. papírový sáček (1 ks) 9. 4 ks úchyty s kolečky

Závěrečné poznámky:

Při objednávce náhradních dílů uveďte číslo dílu - viz specifikace dílů a výkres. Popište poškozenou část, uveďte přibližnou dobu nákupu zařízení.

V záruční době jsou opravy prováděny za podmínek uvedených v Záručním listu. Reklamovaný výrobek předejte k opravě v místě nákupu (prodejce je povinen převzít reklamovaný výrobek), nebo jej předejte Centrálnímu servisu DEDRA EXIM (adresa je uvedena v Záručním listu). Přiložte záruční list vystavený dovozcem. Bez tohoto dokumentu nebude oprava provažována za záruční. Po záruční době provádí opravy Centrální servis. Poškozený výrobek zašlete do servisu (náklady na dopravu hradí uživatel).

Dedra-Exim si vyhrazuje právo na zavádění konstrukčních, technických a kompletačních změn bez předchozího upozornění.

14. Informace pro uživatele o likvidaci elektrických a elektronických zařízení (týká se domácností)



Prezentovaný symbol umístěný na výrobcích nebo k nim přiložené dokumentaci informuje, že odpadní elektrická a elektronická zařízení nelze likvidovat společně s komunálním odpadem. Správný postup v případě likvidace, zpětného využití nebo recyklace komponentů spočívá v předání zařízení do specializovaného odběrného bodu, kde bude přijato bezplatně. Informace o místech odběru odpadního zařízení poskytují místní úřady, např. na svých internetových stránkách.

Správnou likvidací zařízení chráníme cenné zdroje a eliminujeme negativní vliv na zdraví a životní prostředí, které může být ohroženo nesprávným nakládáním s odpady.

Nesprávná likvidace odpadů může být trestána uložením pokuty podle příslušných místních předpisů.

Uživatelé v zemích Evropské unie

V případě nutnosti likvidace elektrických a elektronických zařízení kontaktujte nejbližší prodejní místo nebo dodavatele, kteří Vám poskytnou doplňkové informace.

Likvidace odpadů mimo Evropskou unii

Tento symbol se týká pouze zemí Evropské unie.

V případě potřeby likvidace tohoto výrobku se obraťte na místní úřady nebo prodejce za účelem získání informací o správném způsobu likvidace.

PŘEHLED DÍLŮ K VÝKRESU

- 1 - úchyt
- 2 - spínač
- 3 - horní část poklopu
- 4 - vývod hadice
- 5 - napájecí zásuvka
- 6 - napájecí kabel
- 7 - středová část poklopu
- 8 - těsnící prstenec
- 9 - motor
- 10 - těsnící prstenec
- 11 - dolní část poklopu
- 12 - bezpečnostní ventil
- 13 - koš bezpečnostního ventilu
- 14 - pěnová clona
- 15 - přezky
- 16 - nádrž vysavače
- 17 - přívod vzduchu
- 18 - podstava vysavače
- 19 - kolečka
- 20 - pružná sací hadice
- 21 - prodlužovací trubka s kartáčem
- 22 - papírový filtr
- 23 - elektrografitové kartáče
- 24 - tištěná deska s řídicím systémem

Vyrobeno pro:

DEDRA - EXIM Sp. z o.o.

05-800 PRUSZKÓW ul. 3 Maja 8

Tel. (22) 73-83-777; fax (22) 73-83-779

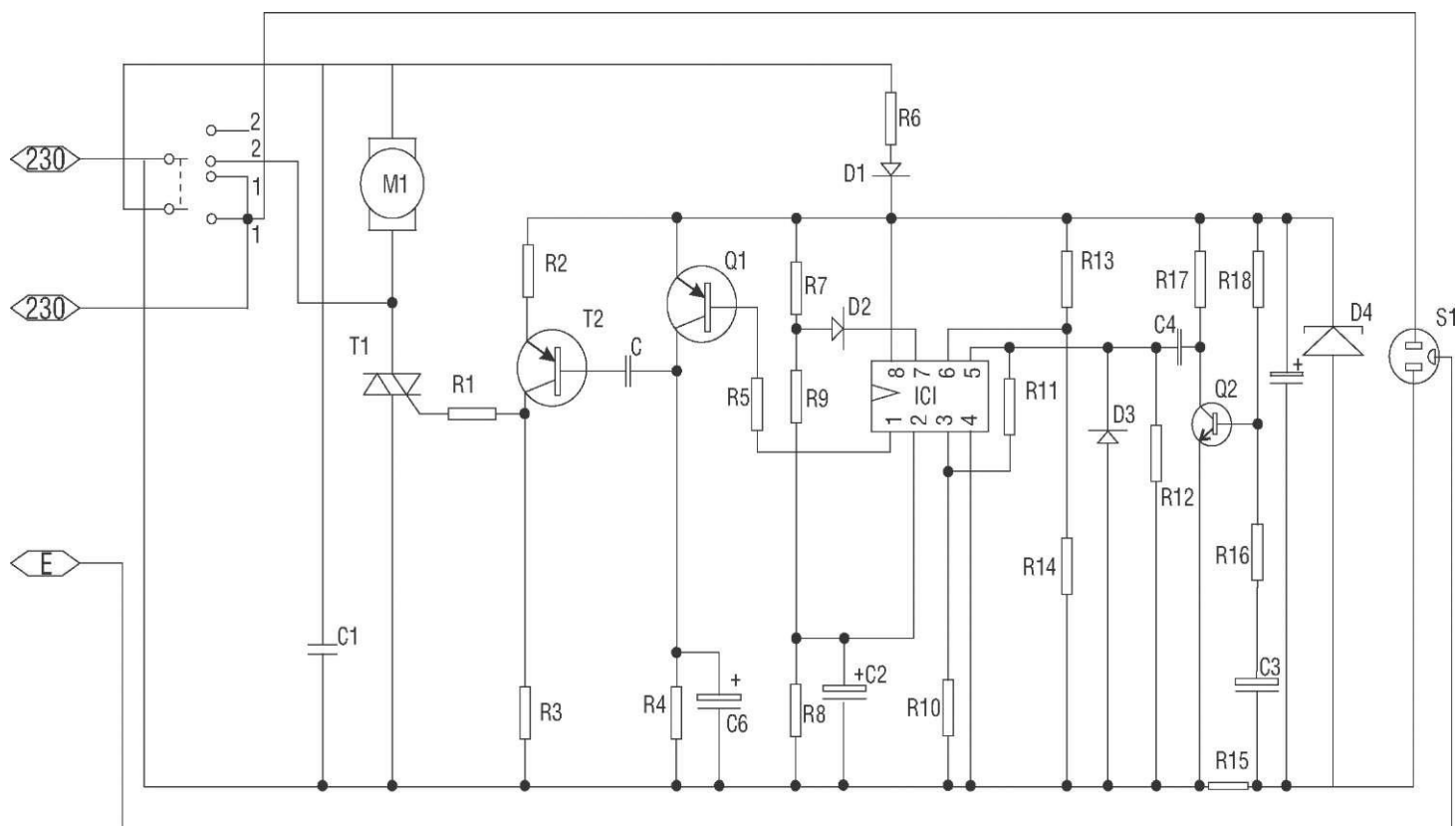
e-mail info@dedra.pl

Servis: linka 129,165; serwis@dedra.pl

www.dedra.pl

Veškerá práva vyhrazena. Stávající dílo je chráněno autorským zákonem. Kopírování nebo šíření návodu k použití v částech nebo vcelku je bez souhlasu DEDRA EXIM zakázáno.

16. Elektrické schéma



POPIS PIKTOGRAMŮ POUŽÍVANÝCH NA OBALU A VÝROBNÍM ŠTÍTKU ZAŘÍZENÍ



Balení obsahuje návod k obsluze



Výkon zařízení



Napětí napájecí sítě



Frekvence napájení



Rychlost otáček



Objem nádrže



Podtlak v nádrži



Vzduchový výkon



Povinnost seznámit se s návodem k obsluze



Zařízení druhé třídy izolace



Zákaz likvidace elektrického zařízení s domácím odpadem

ZÁRUČNÍ LIST

Razítko prodejce	Katalogové číslo: A 065020
	Název: Dílenský vysavač

Datum a podpis	Sériové číslo:

Záruka na prodané zboží nevylučuje, neomezuje ani nepozastavuje práva kupujícího vyplývající z rozporu zboží se smlouvou.

ZÁRUČNÍ PODMÍNKY

1. Garantujeme řádnou funkci výrobku v souladu s technicko-užitkovými podmínkami popsanými v návodu k použití. Poskytujeme záruku na dobu 24 měsíců od data nákupu obsaženého ve stávajícím dokumentu. Záruka je platná na celém území České republiky. Reklamacce musí být nahlášena písemně v době trvání záruční doby.
2. Povinnosti ručitele plní prodejní místo.
3. Stávající záruka se vztahuje na závady způsobené vadnými materiály, nesprávnou montáží, chybným provedením.
4. Závady zjištěné v záruční době budou odstraněny firmou DEDRA EXIM ve lhůtě sjednané mezi stranami.
5. Výrobek musí být dodán do prodejního místa. Podmínkou řešení reklamacce je předložení:
 - řádně vyplněného Záručního listu,
 - dokladu o nákupu (případně jeho kopie) s datem prodeje jako v Záručním listu,
6. Záruka se nevztahuje na závady vzniklé v důsledku:
 - používání v rozporu s určením a pokyny obsaženými v návodu k použití,
 - užívání „hobby“ zařízení pro profesionální účely,
 - přetížení zařízení, které způsobí poškození motoru nebo prvků mechanického převodu,
 - provádění oprav neoprávněnými osobami,
 - provádění úprav konstrukce,
 - mechanického, fyzického, chemického poškození způsobeného silou nebo vnějšími faktory,
 - poškození v důsledku: montáže nevhodných částí nebo příslušenství, použití nesprávných maziv, olejů, konzervačních prostředků,
 - poškození v důsledku zablokování hadice nebo přívodních a odvodních otvorů vysavače nasávaným materiálem.
7. Záruka se nevztahuje na díly podléhající běžnému opotřebení během provozu: tepelné pojistky, elektrografitové kartáče, klínové řemeny, nástrojové úchyty, pracovní koncovky elektrických nástrojů (kotoučové pily, vrtáky, frézy, atd.).
8. Výrobní štítek zařízení musí být čitelný. Reklamovaný exemplář je nutné důkladně zajistit proti poškození při přepravě. Pokud je to možné, dodat v originálním obalu.

Prohlášení kupujícího

Seznámil jsem se s podmínkami záruky, což potvrzuji vlastnoručním podpisem:

datum a místo

podpis kupujícího

DEDRA EXIM Sp z o.o.
05-80 0 Pruszków ul. 3 Maja 8
tel: (+48/22) 73-83-777
fax: (+48 / 22) 73-83-779
[http: //www.dedra.pl](http://www.dedra.pl)
e-mail: info@dedra.pl



ZÁZNAMY O PROVEDENÝCH OPRAVÁCH

Č.	Datum nahlášení k opravě	Datum provedení opravy	Rozsah opravy, popis úkonů	Podpis opraváře
-----------	---	-----------------------------------	-----------------------------------	------------------------