

KLARSTEIN NIELSTR  
TEIN NIELSTRK KLAR  
KLARSTEIN NIELSTR  
TEIN NIELSTRK KLAR  
KLARSTEIN NIELSTR  
TEIN NIELSTRK KLAR  
KLARSTEIN NIELSTR

# KLARSTEIN

Lumiera

Digestoř

10034467



Vážený zákazníku,

Gratulujeme Vám k zakoupení tohoto produktu. Prosím, důkladně si přečtete manuál a dbejte na následující pokyny, aby se zabránilo škodám na zařízení. Jakékoliv selhání způsobené ignorováním uvedených instrukcí a upozornění uvedených v návodu k použití se nevztahuje na naši záruku a jakoukoliv odpovědnost. Naskenujte QR kód, abyste získali přístup k nejnovějšímu uživatelskému manuálu a dalším informacím o produktu.



---

## OBSAH

---

Bezpečnostní pokyny 2

Ovládací panel a hlavní funkce 4

Montáž 5

Čištění a údržba 10

Řešení problémů 11

Pokyny k likvidaci 12

Prohlášení o shodě 12

---

## TECHNICKÁ DATA

---

Kód produktu	10034467
Napájení	220-240 V ~ 50/60 Hz
<b>Poznámka:</b> Pro tuto jednotku je k dispozici filtr s aktivním uhlím, který lze zakoupit samostatně na naší webové stránce pod číslem položky 10030983.	

## BEZPEČNOSTNÍ POKYNY

- Děkujeme, že jste si zakoupili tento digestoř. Před použitím digestoř, pozorně si přečtete návod k použití a uschovejte jej na bezpečném místě.
- Montážní a instalační práce musí provádět kvalifikovaný elektrikář nebo kompetentní osoba. Před použitím digestoř, ujistěte se, že napětí (V) a frekvence (Hz) uvedené na odsavači jsou přesně stejné jako napětí (V) a frekvence (Hz) ve vaší domácnosti.
- Výrobce a obchodní zástupce nenesou žádnou odpovědnost za škody způsobené nevhodnou instalací a používáním.
- Nikdy nedovolte, aby děti ovládali odsavač par.
- Toto zařízení je určeno pro domácí použití. Není vhodný na grilování, pro pekárný a komerční účely.
- Digestoř a jeho filtr by měly být pravidelně čištěny, aby se zachoval dobrý stav a funkčnost zařízení.
- Před čištěním vypněte napájení hlavního zdroje elektrické energie.
- Digestoř čistěte podle instrukcí v tomto uživatelském manuálu a chraňte zařízení před nebezpečím a ohněm.
- Nevystavujte digestoř otevřenému ohni a plamenem.
- Pokud dojde k poruše spotřebiče, obraťte se na servisní oddělení a vyžádejte si servisního technika.
- Toto zařízení mohou používat děti starší než 8 let a osoby s omezenými fyzickými, smyslovými a duševními schopnostmi a / nebo nedostatkem zkušeností a znalostí, pokud byly poučeny o zařízení, jsou schopny ho bezpečně obsluhovat a porozumět nebezpečím, které jsou spojeny s použitím tohoto zařízení.
- Pokud je napájecí kabel poškozen, musí být vyměněn výrobcem nebo servisem nebo podobně kvalifikovanou osobou aby se vyhnulo nebezpečí.
- V pokynech je třeba zohlednit podstatu následující skutečnosti: místnost musí být dostatečně větraná, když se digestoř používá současně s přístroji spalujícími plyn nebo jiná paliva (nevtahuje se na zařízení, které pouze vypouštějí vzduch zpět do místnosti)
- Pod digestoři neflambujte potraviny. Při použití s přístroji a nádobím na vaření se mohou přístupné části zahřívat.

### Důležité rady týkající se montáže

- Vzduch nesmí být odváděn do komína, který se používá k odsávání výparů ze spotřebičů spalujících plyn nebo jiná paliva (nevtahuje se na zařízení, které pouze vypouštějí vzduch zpět do místnosti).
- Musí být splněny předpisy týkající se vypouštění vzduchu.

## Důležitá upozornění o režimu extrakce

**VAROVÁNÍ:**

Riziko otravy výpary, které jsou odsávány do digestoře. Nikdy nepoužívejte zařízení v režimu extrakce spolu s otevřeným spalovacím zařízením, pokud není zajištěno dostatečné proudění vzduchu.

Otevřené spalovací zařízení (například plynové, olejové, dřevní nebo uhelné ohřívače, ohřívače vody bez nádrží, jiné ohřívače vody) nasávají spalovací výpary z místnosti a přes potrubí na odvádění vzduchu nebo komín je vyvedou ven.

V režimu extrakce jsou výpary uvnitř vysáty z kuchyně a přilehlých místností - bez dostatečného množství vzduchu v místnostech se vytváří vakuum. Toxické plyny z komína nebo spalovacího zařízení mohou být takto nasávány zpět do obytných prostor.

- Vždy se ujistěte, že je zaručena dostatečná dodávka vzduchu a že vzduch může cirkulovat.
- Samotné zařízení na přívod / extrakci vzduchu nezaručuje dodržení mezní hodnoty.










Bezpečný provoz je možný jen tehdy, když podtlak v místnosti, kde je zařízení umístěno, nepřesahuje 4 Pa (0,04 mbar). To se dá dosáhnout, když vzduch potřebný ke spalování může proudit skrz otvory, které nejsou uzavíratelné, například na dveřích, oknech, ve spojení s přívodem když vzduch / extraktorem vzduchu nebo prostřednictvím jiných technických opatření. V každém případě se poraďte s kvalifikovaným kominíkem, který dokáže posoudit větrání vašeho domu a navrhnout vhodná opatření pro přiměřené větrání.

Pokud se odsavač používá výlučně v recirkulačním režimu, je možný neomezený provoz.

**VAROVÁNÍ:**

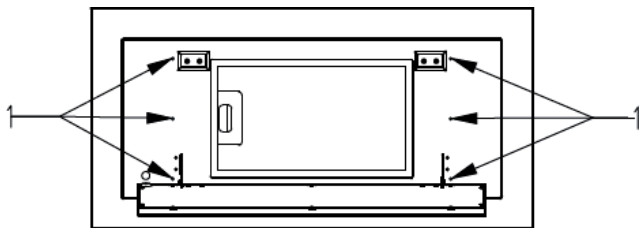
Nebezpečí vzniku požáru z jisker. Zařízení namontujte na krb na pevná paliva, jako dřevo nebo uhlí, pouze tehdy, pokud je k dispozici uzavřený a neodstranitelný kryt.

## OVLÁDACÍ PANEĽ A HLAVNÍ FUNKCE

		1	2	3		
	On/off (zap./vyp.)	Stisknutím tlačítka zapnete digestoř. Displej se rozsvítí a odsavač par pracuje rychlostním nastavením 1. 1. Opětovným stisknutím tlačítka vypnete digestoř.				
	Rychlost	1 = Nízká rychlost 2 = střední rychlost 3 = vysoká rychlost				
						
						
	Světlo	Přidržením tlačítka zobrazíte 3 režimy osvětlení. Když se rozsvítí požadovaný režim, tlačítko uvolněte. Opětovným stisknutím tlačítka vypnete podsvícení.				
	Časovač	Rychlost 1 = 5 minut Rychlost 2 = 4 minuty Rychlost 3 = 3 minuty				

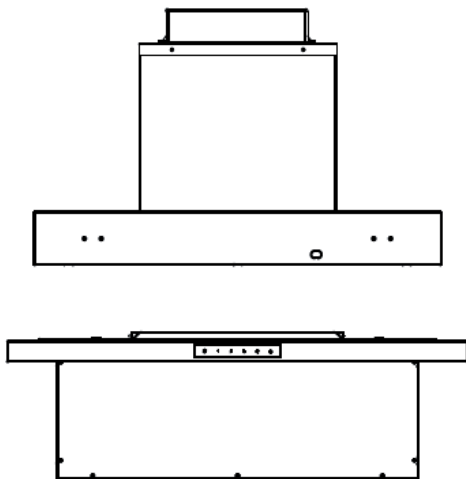
## MONTÁŽ

1

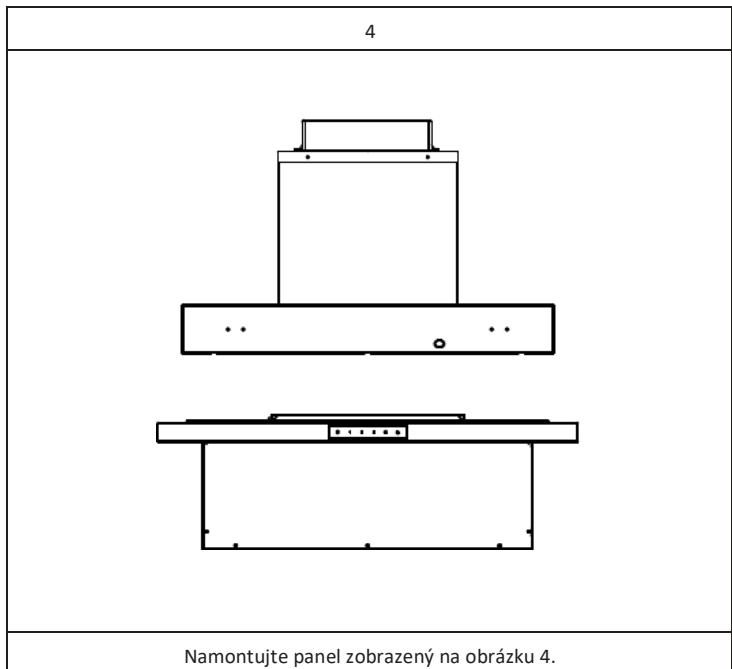
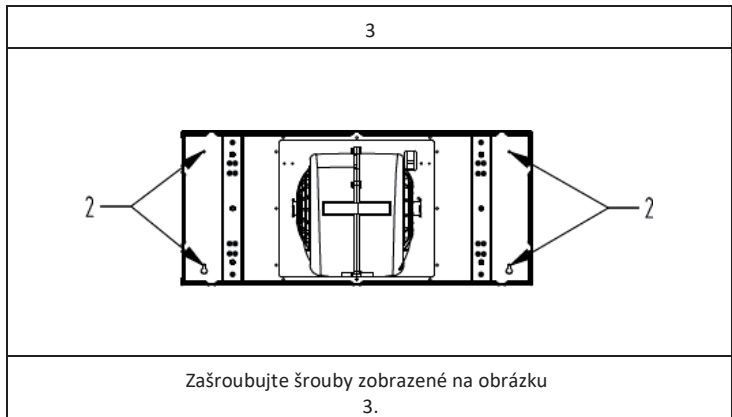


Uvolněte 6 šroubů zobrazených na obrázku  
1.

2

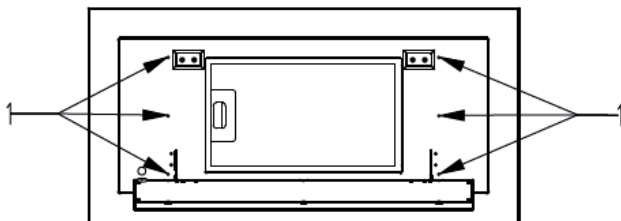


Vyjměte panel zobrazený na obrázku 2.



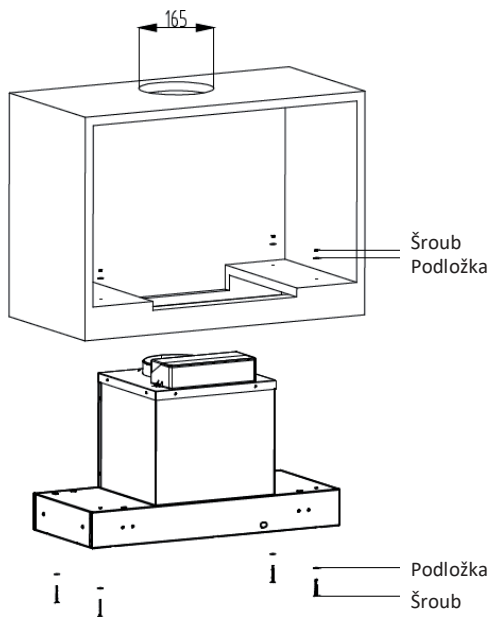


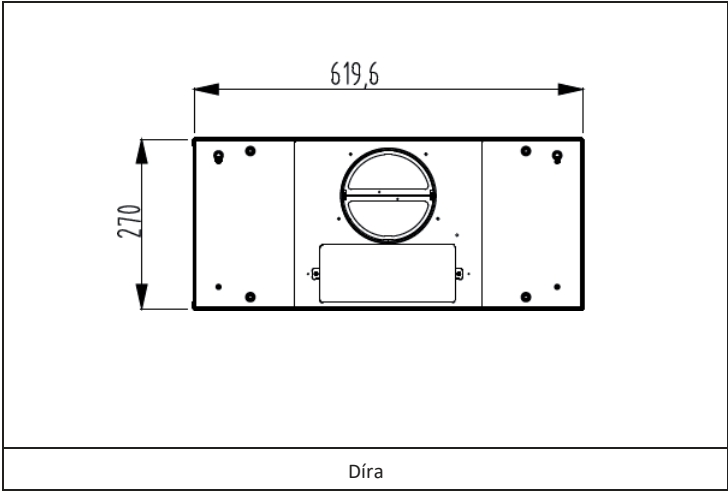
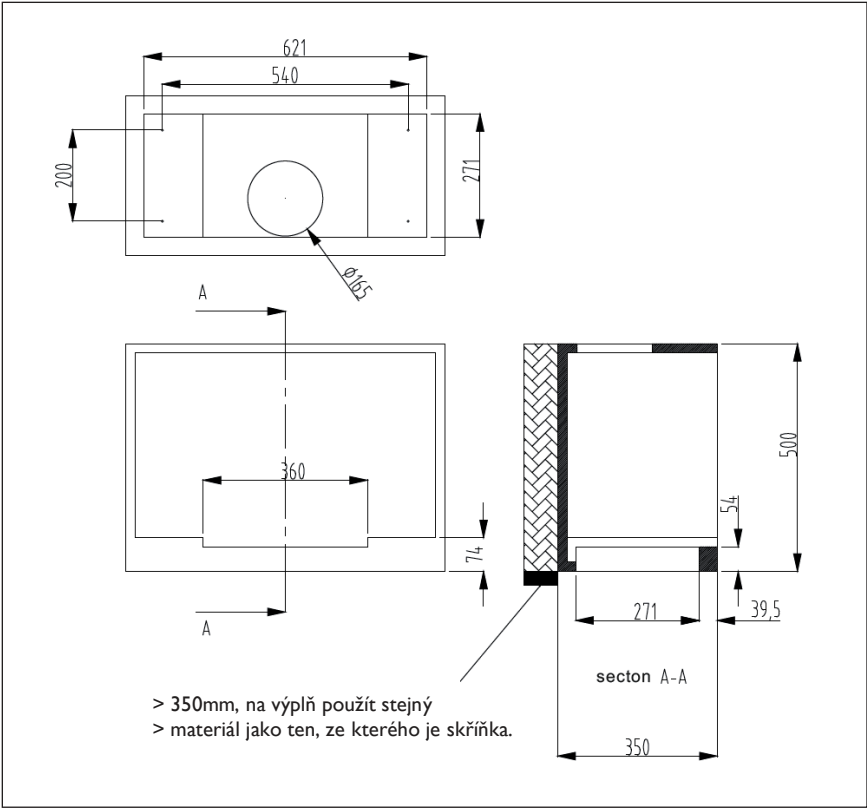
5

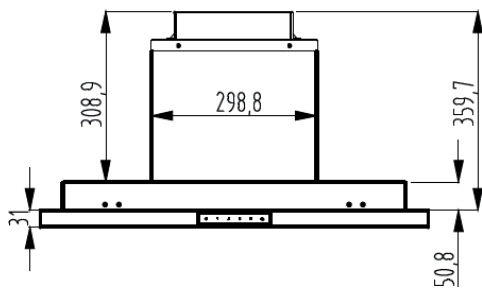


Upevněte 6 šroubů zobrazených na  
obrázku 5.

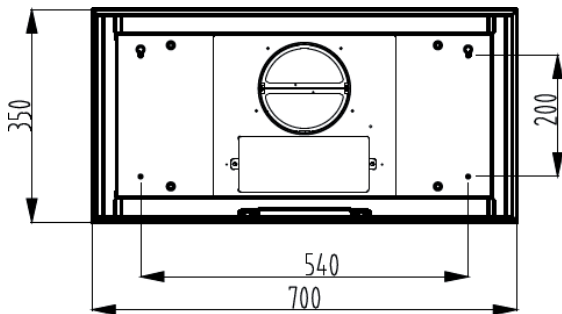
Rozměry pro montáž krytu.







Výška

Montážní  
rozměry

## ČIŠTĚNÍ A ÚDRŽBA

---

Před čištěním a údržbou vypněte digestoř a odpojte jej od elektrické zásuvky. Vnější povrchy jsou citlivé na poškrábání a odřeniny. Proto nepoužívejte abrazivní čisticí prostředky a ihned po vyčištění je otřete neutrálními nebo kyselými tekutinami (citronová šťáva, ocet).

### Nerezové povrchy

Nerezová ocel se musí čistit pravidelně, aby se zajistila její dlouhá životnost. Používejte čisticí prostředek na produkty vyrobené z nerezavějící oceli. Abyste předešli poškrábání, vždy otírejte ve směru zrn nerezavějící oceli.

### Ovládací panel

Ovládací panel je možné vyčistit vlhkým hadříkem a jemným čisticím prostředkem na mytí nádobí. Před čištěním se ujistěte, že tkanina je čistá. K odstranění přebytečné vlhkosti po čištění použijte suchou, měkký hadřík.

Čištění tukového filtru se doporučuje alespoň jednou za měsíc.

Pravidelné čištění tukového filtru zabraňuje vzniku požáru. Filtr filtruje tuk, kouř a prach, takže filtr přímo ovlivňuje účinnost odsavače par.

Pokud filtr není vyčištěn, zbytky tuku (potenciálně hořlavé) budou usazeny na filtru. Vyčistěte ho čisticím prostředkem.

### Výměna žárovky

1. Vypněte zařízení a odpojte jej z elektrické sítě.
2. Odstraňte kryt světla odšroubováním dvou šroubů.
3. Vyměňte žárovku.
- 4 Vyměňte žárovku za žárovku stejného typu.

## ŘEŠENÍ PROBLÉMŮ

Chyba	Možná příčina	Řešení
Světlo svítí , ale motor nefunguje.	Lopatky ventilátoru jsou zablokovány.	Odstraňte blokaci.
	Kondenzátor je poškozen.	Vyměňte kondenzátor.
	Ložisko motoru je zanesené nebo poškozené.	Vyměňte motor.
	Motor vydává zápach.	Vyměňte motor.
Světlo ani motor nefungují.	Poškozené světlo.	Vyměňte světla.
	Uvolněný napájecí kabel.	Připojte kabely podle zobrazení na diagramu.
Tělo digestoře se třese.	Poškození lopatky ventilátoru způsobuje třes.	Vyměňte lopatku nebo ventilátor.
	Motor není správně upevněn.	Pevně připevněte motor.
	Tělo digestoře není správně upevněno.	Tělo digestoře musí být pevně připevněno.
Nedostatečné sání digestoře.	Vzdálenost mezi digestoří a sporákem je příliš velká.	Upravte vzdálenost.
	Příliš silná ventilace přes okna nebo dveře.	Vyberte nové místo a namontujte zařízení.

## POKYNY K LIKVIDACI



Podle Evropského nařízení odpadu 2012/19 / EU tento symbol na výrobku nebo jeho obalu znamená, že výrobek nepatří do domácího odpadu. Na základě směrnice by se měl přístroj odevzdat na příslušném sběrném místě pro recyklaci elektrických a elektronických zařízení.

Zajištěním správné likvidace výrobku pomůžete zabránit možným negativním dopadům na životní prostředí a lidské zdraví, což by jinak mohl být důsledek nesprávné likvidace výrobku. Pro detailnější informace o recyklaci tohoto výrobku se obraťte na svůj Místní úřad nebo na odpadovou a likvidační službu vaší

## PROHLÁŠENÍ O SHODĚ

Výrobce:

Chal-Tec GmbH, Wallstraße 16, 10179 Berlín, Německo.



Tento produkt je v souladu s následujícími evropskými normami:

2014/30/EU (EMC)

2014/35/EU (LVD)

2011/65/EU (RoHS)

2009/125/EU (ErP)



KLARSTEIN NIETSRVK

SRSRJK KLARSTEIN NIE

KLARSTEIN NIETSRJK

SRSRJK KLARSTEIN NIE

KLARSTEIN NIETSRJK

SRSRJK KLARSTEIN NIE

KLARSTEIN NIETSRJK