

SIEMENS



Plynový sporák Plynový varný panel

EP6A....., EP7A....., EP9A.....

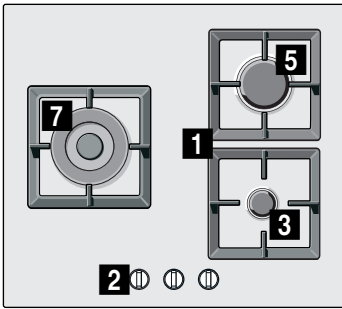
siemens-home.bsh-group.com/welcome

[cs] Návod k použití 4

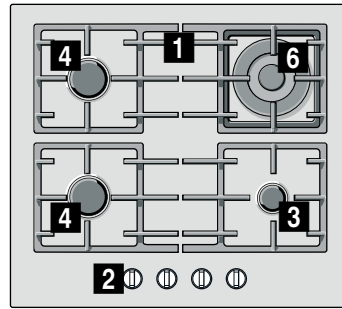
[sk] Návod na používanie20

Register
your
product
online

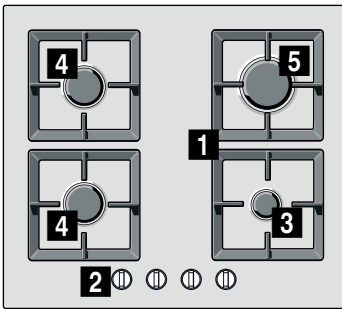
EP6A.CB2..



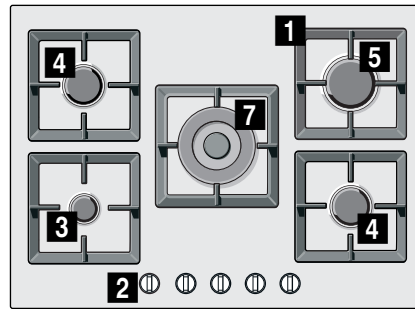
EP6A.HB9..



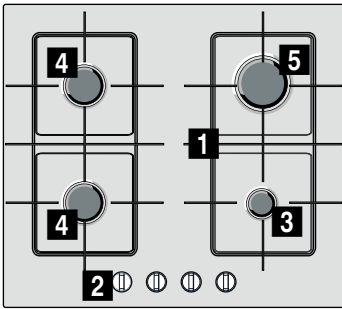
EP6A.PB1.. EP6A.PC2..
EP6A.PB2..



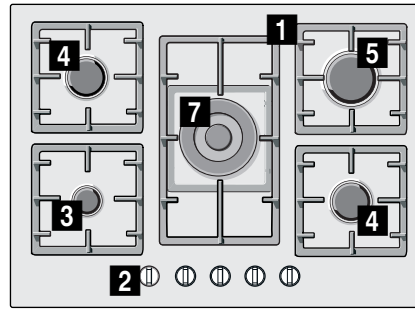
EP7A.QB1.. EP7A.QC2..
EP7A.QB2..



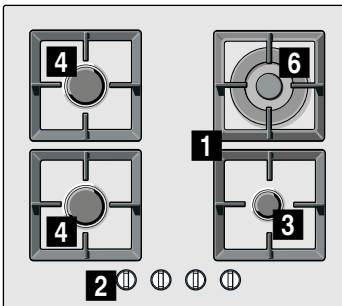
EP6A.PB8..



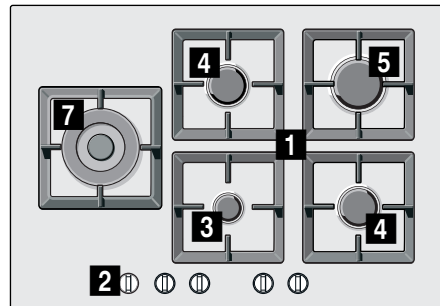
EP7A.QB9..

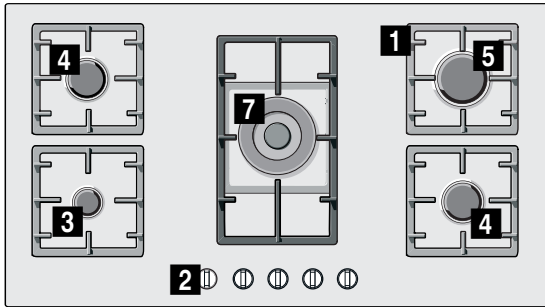


EP6A.HB2..
EP6A.HC2..



EP7A.SB2..
EP7A.SC2..



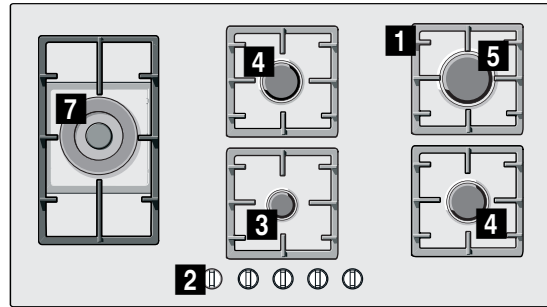
EP9A.QB9..

- 1** Mřížky
- 2** Regulační knoflíky
- 3** Úsporný hořák až do 1 kW
- 4** Normální hořák až do 1,75 kW

- 1** Решетка
- 2** Оперативно копче
- 3** Штедлив пламеник со до 1 kW
- 4** Нормален пламеник со до 1,75 kW

- 1** Mriežky
- 2** Regulačné gombíky
- 3** Úsporný horák až do 1 kW
- 4** Normálny horák až do 1,75 kW

- 1** Rešetka
- 2** Upravljalni gumb
- 3** Varčni gorilnik z močjo do 1 kW
- 4** Običajni gorilnik z močjo do 1,75 kW

**EP9A.SB9..
EP9A.SC9..**

- 5** Silný hořák až do 3kW
- 6** Mini hořák wok do 3,5 kW
- 7** Hořák wok až s 4 kW

- 5** Як пламеник со до 3 kW
- 6** Мини-вок пламеник до 3,5 kW
- 7** Вок пламеник до 4 kW

- 5** Silný horák až do 3 kW
- 6** Mini wok horák do 3,5 kW
- 7** Horák wok s 4 kW

- 5** Močni gorilnik z močjo do 3 kW
- 6** Mini gorilnik za wok do 3,5 kW
- 7** Gorilnik za wok do 4 kW

Obsah

	Použití dle určení	4
	Důležité bezpečnostní pokyny	5
	Seznámení se se spotřebičem	6
	Ovládací prvky a hořáky	6
	Příslušenství	7
	Plynové hořáky	7
	Manuální zapnutí	7
	Automatické zapalování	7
	Bezpečnostní systém	7
	Vypnutí hořáku	7
	Upozornění	7
	Tabulky a tipy	8
	Vhodné nádoby	8
	Provozní upozornění	8
	Tabulka pro vaření	8
	Čištění a údržba	10
	Čištění	10
	Údržba	10
	Co dělat v případě poruchy?	10
	Zákaznický servis	11
	Podmínky záruky	11
	Ochrana životního prostředí	11
	Ekologická likvidace	11

Další informace o spotřebičích, příslušenství, náhradních dílech a servisech najdete na internetu: www.siemens-home.bsh-group.com a v online obchodě: www.siemens-home.bsh-group.com/eshops

Použití dle určení

Pozorně si přečtěte tento návod k použití. Jen tak budete moci používat spotřebič efektivně a bezpečně. Návod k instalaci a k použití dobře uschovejte a předejte je případnému dalšímu majiteli spotřebiče.

V případě nedodržení pokynů uvedených v manuálu výrobce nenese žádnou zodpovědnost za vzniklé škody.

Obrázky v tomto návodu jsou orientační.

Spotřebič nechte až do provedení vestavby v ochranném obalu. Pokud zjistíte u spotřebiče poškození, nezapojte ho. Zavolejte náš zákaznický servis.

Tento spotřebič odpovídá třídě 3 dle normy EN 30-1-1 pro plynové spotřebiče: vestavěný spotřebič.

Před zapojením varné desky se ujistěte, že instalace je provedena v souladu s návodem k montáži.

Tento spotřebič nesmí být vestavěný na jachtách nebo v obytných vozech.

Tento spotřebič se smí používat pouze na dostatečně větraném místě.

Tento spotřebič není určený pro provoz s externím časovým spínačem nebo dálkovým ovládním.

Veškeré práce při instalaci, připojení, regulaci a změně na jiný druh plynu musí provádět autorizovaný odborník při dodržování příslušných aplikovatelných předpisů a zákonných požadavků a dále předpisů místních elektrorozvodných závodů a plynáren. Obzvláštní pozornost je třeba věnovat ustanovením a směrnicím, které platí pro větrání.

Tento spotřebič je z výroby nastavený na druh plynu uvedený na typovém štítku. Informace o změně na jiný druh plynu najdete v návodu k vestavbě. Pro provedení prací při změně na jiný druh plynu doporučujeme zavolat zákaznický servis.

Tento spotřebič byl navržený výhradně pro použití v soukromých domácnostech; komerční nebo profesionální použití není dovoleno. Spotřebič používejte pouze k vaření, nikdy ho nepoužívejte k vytápění. Záruka platí

pouze tehdy, pokud se spotřebič používá výhradně k určenému účelu.

Tento spotřebič je určen pro použití do maximální výšky nad mořem 2000 metrů.

Nepoužívejte kryty nebo dětské pojistky, které nejsou doporučené výrobcem varné desky. Může dojít k nehodám, například přehřátím, vznícením nebo odloupením částí materiálu.

Tento spotřebič mohou používat děti starší 8 let a osoby s omezenými fyzickými, sensorickými nebo duševními schopnostmi nebo s nedostatečnými zkušenostmi a/nebo znalostmi, pokud jsou pod dohledem osoby, která je odpovědná za jejich bezpečnost, nebo byly touto osobou instruovány o bezpečném použití spotřebiče a pochopily nebezpečí s tím spojená.

Děti si nesmí se spotřebičem hrát. Čištění a údržbu nesmí provádět děti. Výjimka: děti starší 15 let a pod dozorem dospělé osoby.

Dětem mladším než 8 let zabraňte v přístupu ke spotřebiči a přívodnímu kabelu.

Důležité bezpečnostní pokyny

Varování – Nebezpečí výbuchu!

Při nahromadění nespáleného plynu v uzavřených prostorech hrozí nebezpečí výbuchu. Zabraňte průvanu u spotřebiče. Hořáky by mohly zhasnout. Pozorně si přečtěte výstražné pokyny týkající se fungování plynových hořáků.

Varování – Nebezpečí otravy!

Při používání plynového spotřebiče vznikají v prostoru, ve kterém se používá, teplo, vlhko a spaliny. Zajistěte, aby byla kuchyň dobře odvětrávána, především když je varná deska v provozu: mějte volné přirozené větrací otvory nebo nainstalujte mechanické odvětrávání (odsavač par). Při dlouhém a trvalém provozu spotřebiče může být nutné doplňující nebo efektivnější větrání: otevřete okno nebo zvýšte výkon odsavače par.

Varování – Nebezpečí popálení!

- Varné zóny a jejich okolí se silně zahřívají. Nikdy se nedotýkejte horkého povrchu. Děti do 8 let nepouštějte do blízkosti spotřebiče.
- Pokud nestojí láhev s kapalným plynem svisle, může se do spotřebiče dostat kapalný propan-butan. Přitom mohou u hořáků prudce vyšlehnout plameny. Součásti se mohou poškodit a časem přestat těsnit, takže nekontrolovaně uniká plyn. Oboje může způsobit popáleniny. Láhve s kapalným plynem používejte vždy ve svislé poloze.

Varování – Nebezpečí požáru!

- Při vaření musí být spotřebič pod dozorem. Krátkodobé vaření musí být neustále pod dozorem.
- Varné zóny se silně zahřívají. Nikdy na varnou desku nestavte hořlavé předměty. Na varnou desku neodkládejte žádné předměty.
- Pod tímto domácím spotřebičem neskladujte žíravé chemické čisticí prostředky či výrobky, parní čističe, hořlavé materiály nebo jiné výrobky než potraviny, resp. je nepoužívejte v bezprostřední blízkosti.
- Přehřátý tuk nebo olej je snadno vznětlivý. Nevzdalujte se, když zahříváte tuk nebo olej. Když se tuk nebo olej vznítí, nehaste oheň vodou. Přikryjte nádobu pokličkou, abyste plamen udusili, a vypněte varnou zónu.

⚠ Varování – Nebezpečí poranění!

- Trhliny nebo praskliny ve skleněné desce jsou nebezpečné. Okamžitě vypněte všechny hořáky a každý elektrický topný prvek. Vytáhněte síťovou zástrčku ze zásuvky nebo vypněte pojistku v pojistkové skříňce. Zavřete přívod plynu. Nedotýkejte se povrchu spotřebiče. Nikdy nezapínejte vadný spotřebič. Zavolejte zákaznický servis.
- Silné výkyvy teplot mohou vést k poškození skleněné desky. Při používání varné desky zabraňte průvanu vzduchu a rozlití studených tekutin.
- Nádoby, které jsou poškozené, které nemají správnou velikost, jejichž okraj přesahuje přes varnou desku nebo je lze špatně postavit, mohou způsobit velké škody. Dodržujte rady a varovné pokyny k nádobám.
- Neodborné opravy jsou nebezpečné. Opravy a výměnu poškozeného elektrického a plynového vedení smí provádět pouze námi školený technik zákaznického servisu. Je-li přístroj vadný, vytáhněte síťovou zástrčku nebo vypněte jistič v pojistkové skříni, uzavřete přívod plynu. Zavolejte zákaznický servis.
- Pokud nelze ovládacím voličem otáčet nebo je uvolněný, nesmí se již používat. Ihned se obraťte na zákaznický servis, aby byl ovládací knoflík opraven nebo vyměněn.

⚠ Varování – Nebezpečí úrazu elektrickým proudem!

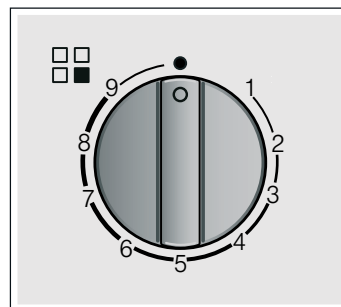
- K čištění spotřebiče nepoužívejte parní čističe.
- V případě zlomení, prasklin nebo trhlin topné desky vypněte pojistku v pojistkové skříňce nebo vytáhněte síťovou zástrčku. Zavolejte servis.

👁 Seznámení se se spotřebičem

V přehledu modelů najdete svůj spotřebič s výkony hořáků. → *Strana 2*

Ovládací prvky a hořáky

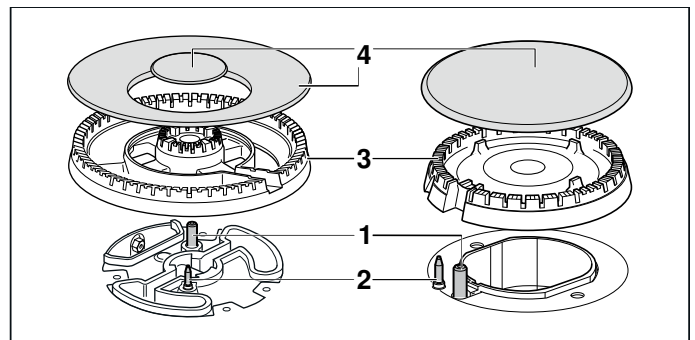
U každého ovládacího knoflíku je označen příslušný hořák. Pomocí ovládacích knoflíků můžete pomocí různých poloh nastavit potřebný výkon od maximální do minimální hodnoty. Nikdy se nesnaže přejít z polohy 0 přímo na polohu 1 nebo z polohy 1 na polohu 0.

**Ukazatele**

	Hořák ovládaný příslušným ovládacím knoflíkem
	Vypnutý hořák
9	Maximální stupeň výkonu a elektrické zapalování
1	Nejnižší stupeň výkonu

Pro správný provoz spotřebiče musí jak mřížky, tak i všechny části hořáků správně dosedat. Nezaměňte víčka hořáků.

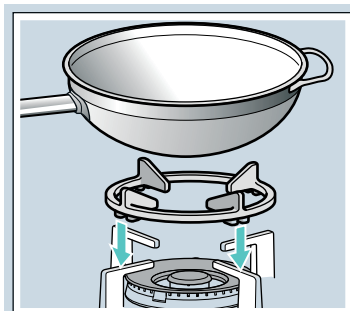
Mřížky odstraňujte vždy opatrně. Posunutí mřížky může odsunout také přilehlé mřížky.

**Prvky**

1	Zapalovací svíčka
2	Termoprvek
3	Rozdělovač plamene
4	Víčko hořáku

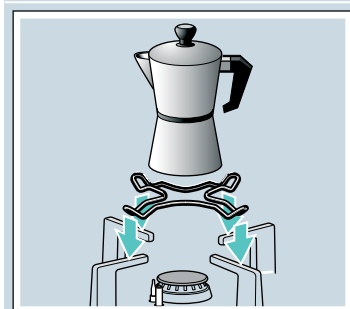
Příslušenství

V závislosti na modelu může být varná deska dodávána s následujícím příslušenstvím. To lze rovněž získat u naší technické podpory.



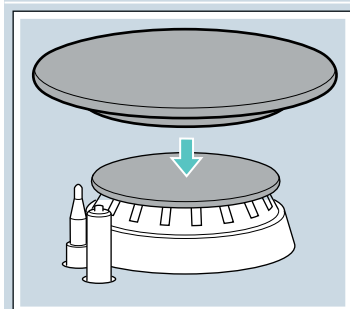
Přídavná mřížka wok

Vhodné pouze pro použití na hořácích wok. Použijte nádoby s klenutým dnem. Pro prodloužení životnosti spotřebiče je doporučeno používat přídavnou mřížku na wok.



Přídavný rošt pro moka konvici

Určeno pouze pro použití na nejmenším hořáku. Použijte nádoby s průměrem menším než 12 cm.



Rozptylovač plamene

Kryt použijte výhradně k vaření s minimálním výkonem. Nasaďte rozptylovač plamene na kryt úsporného hořáku. Varovou nádobu postavte vždy na mřížku, nikoliv přímo na rozptylovač plamene.

Objednací číslo

- HZ298108 Přídavná mřížka wok: litina (mini hořák wok)
 HZ298107 Přídavná mřížka wok: litina (4-5 kW)
 HZ298110 Přídavná mřížka wok: smaltovaná ocel
 HZ298114 Přídavný rošt pro moka konvici
 HZ211310 Rozptylovač plamene

Výrobce nenese žádnou odpovědnost za nepoužití či nevhodné použití tohoto příslušenství.

Plynové hořáky

Manuální zapnutí

1. Stiskněte ovládací knoflík zvoleného hořáku a otočte ho doleva až na nejvyšší stupeň výkonu.
2. Podržte zapalovač nebo jiný zdroj plamene (zapalovač cigaret, zápalku atd.) u hořáku.

Automatické zapalování

Pokud je varná deska vybavená automatickým zapalováním (zapalovacími svíčkami):

1. Stiskněte otočný volič zvoleného hořáku a otočte ho doleva na nejvyšší stupeň výkonu. Dokud držíte ovládací volič stisknutý, vytvářejí všechny hořáky jiskry. Plamen se zapálí. Počkejte několik sekund.
2. Uvolněte otočný volič.
3. Otočným voličem zvolte požadovanou polohu.

Pokud nedojde k zapálení, vypněte hořák a opakujte výše popsané kroky. Tentokrát držte otočný volič déle stisknutý (až 10 sekund).

⚠ Varování – Nebezpečí výbuchu!

Pokud se plamen nerozhoří do 15 sekund, vypněte hořák a otevřete dveře nebo okno. Počkejte nejméně minutu, než znovu zapnete hořák.

Upozornění: Dbejte na maximální čistotu. Když jsou zapalovací svíčky znečištěné, může dojít k poruchám zapalování. Zapalovací svíčky pravidelně čistěte malým nekovovým kartáčkem. Dbejte na to, aby na zapalovací svíčky nepůsobily žádné prudké nárazy.

Bezpečnostní systém

Vaše varná deska je vybavena bezpečnostním systémem (termočlánek), který zabrání unikání plynu v případě náhodného zhasnutí hořáků.

Aby bylo možné zaručit funkčnost tohoto zařízení:

1. Zapalujte hořák běžným způsobem.
2. Knoflík nepouštějte a pevně jej držte stisknutý ještě po dobu 4 sekund po zapálení plamene.

Vypnutí hořáku

Otáčejte příslušným ovládacím knoflíkem doprava až do polohy 0.

Několik sekund po zhasnutí hořáku se ozve zvuk (tupé klapnutí). Nejedná se o závadu. Znamená to, že se vypnula bezpečnostní pojistka.

Upozornění

Mírné bzučení při provozu hořáků je normální.

Je normální, že při prvním provozu je cítit zápach. Nepředstavuje to žádné riziko a ani se nejedná o závadu. Zápach časem zmizí.

Oranžový plamen je normální. Vzniká v důsledku prachu, který se nachází ve vzduchu, přetečených tekutin atd.

Pokud plamen hořáku nedopatřením zhasne, otočte ovládací knoflík hořáku do polohy vypnuto a minimálně minutu hořák znovu nezapalujte.

Tabulky a tipy

Vhodné nádoby

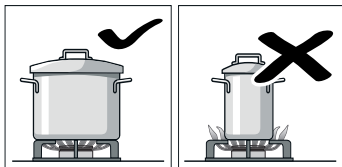
Hořák	Minimální průměr dna nádoby	Maximální průměr dna nádoby
Hořák WOK	22 cm	30 cm
Silný hořák	20 cm	26 cm
Normální hořák	14 cm	22 cm
Úsporný hořák	12 cm	16 cm

Nádoby nesmí přečnívat přes okraj varné desky.

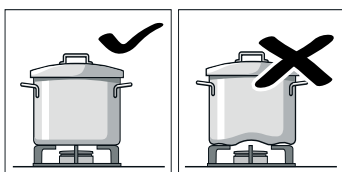
Nádoby s klenutým dnem používejte pouze tehdy, pokud má vaše varná deska hořák WOK a přídavnou mřížku WOK. Přídavná mřížka WOK musí být správně nasazená.

Provozní upozornění

Následující rady vám pomohou ušetřit energii a ochránit nádobí před poškozením:

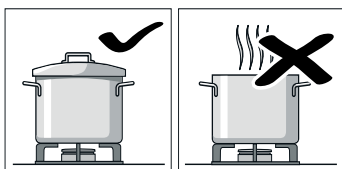


Používejte nádoby, jež svou velikostí odpovídají danému hořáku. Nepoužívejte malé nádoby na velkých hořácích. Plamen nesmí sahat na boční stěny nádoby.

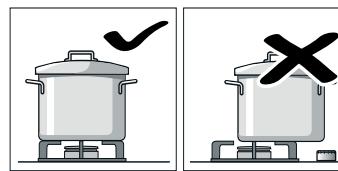


Nepoužívejte zdeformované nádoby, které jsou na varné desce vratké. Mohly by se převrhnout.

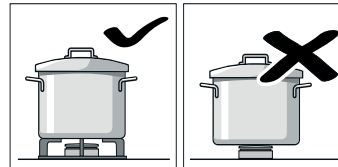
Používejte pouze nádoby s rovným a silným dnem.



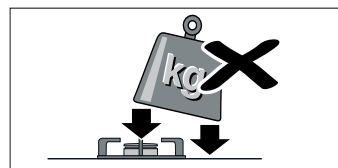
Nevařte bez pokličky ani s pokličkou částečně poodsunutou mimo hrnec. Je to plýtvání energií.



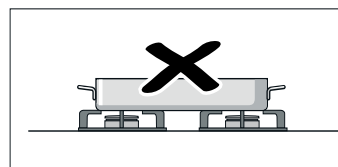
Nádoby umísťujte přesně na střed hořáku. V opačném případě by mohlo dojít k jejímu převržení. Nepokládejte velké nádoby na hořáky v blízkosti ovládacích knoflíků. Může dojít k poškození knoflíků v důsledku působení příliš vysokých teplot.



Nádoby pokládejte na mřížky, nikdy přímo na hořák. Před použitím se ujistěte, že mřížky hořáků jsou správně umístěny a víka správně nasazena na hořácích.



S nádobami na varné desce manipulujte opatrně. Chraňte varnou desku před nárazy a ani ji nadměrně nezatěžkujte.



Nepoužívejte dva hořáky či plotýnky k ohřevu jedné nádoby. Nepoužívejte pečicí plechy, kameninové nádoby apod. k dlouho trvajícím ohřevu na plný výkon.

Tabulka pro vaření

Následující tabulka obsahuje optimální stupně vaření a doby vaření pro různé pokrmy. Údaje jsou orientační hodnoty pro čtyři porce.

Doby vaření a stupně vaření závisí na druhu, hmotnosti a kvalitě pokrmů, na druhu použitého hořáku a dále na materiálu nádoby. Pro přípravu těchto pokrmů bylo použito hlavně nádobí z nerezavějící oceli.

Vždy používejte nádobí odpovídající velikosti a postavte jej doprostřed na hořák. Informace o průměru nádob naleznete na. → "Vhodné nádoby"

Informace k tabulce

Příprava každého pokrmu se skládá z jednoho nebo dvou kroků. Každý krok obsahuje následující informace:

- 🕒 Stupeň vaření
- 🕒 Doba přípravy v min

V tabulce jsou uvedené údaje pro přípravu pokrmů na různých hořácích. První uvedený hořák je doporučená volba. V přehledu modelů jsou popsány všechny hořáky. → Strana 2

Metoda Pokrm	Hořáky	Krok 1		Krok 2	
		🕒	🕒	🕒	🕒
Vaření, ohřívání					
Rybí polévka	5 4 7	8-9	6-13	1-4	4-9
Dýňový krém, boršč	5 4 7	9	8-17	2-6	17-33
Minestrone (zeleni- nová polévka)	5 4 6	9	8-12	3-6	35-50
Špagety	5 4 7	8-9*	8-12	6-7	10-12
Rýže	5 4 7	8-9	4-9	2-6	11-15
Ravioli	5 4 7	8-9	4-14	6-8	5-8
Horská čočka	5 4 7	6-9	8-22	4-8	25-35
Slávky jedlé, mušle	5 6 7	9	4-7		
Párky (12 ks)	4 7 5	4-9	7-14		
Mléčná rýže**	4 3 7	7-9*	9-14	1-4*	21-31
Španělský puddink**	5 4 7	2-5*	3-13		
Piškot (ve vodní lázni)	5 7 6	9	35-45		
Smažení v oleji					
Hranolky	7 5 6	7-9*	15-20		
Španělská tortilla	5 6 7	9*	18-30		
Mořská štika oba- lovaná	5 6 7	6-8*	4-10		
Kuřecí řízky (8 plátků kuřecích prsou)	5 7 4	9*	2-12	6*	5-8
Krokety, zmrazené (16 ks)	6 5 7	8-9	4-10		
Rybí prsty, zmra- zené (12 ks)	6 5 7	8-9	4-10		
Smažení v malém množství oleje, pečení dozla- tova, pečení na pánvi					
Zelenina v těstíčku	5 6 7	7*	6-8	5-6*	5-9
Sotýrovaná čerstvá zelenina**	7 6 5	9*	6-8		
Shakshuka, mene- men	4 5 7	6-9	7-13	3-4	4-9
Omeleta (1 ks)	4 5 6	8-9*	2-5		
Pečený losos	5 6 7	7-8*	2-4	1	3-8
Kachní prsa (1 ks)	4 5 7	5-7*	6-11		
Hovězí Stroganoff	6 5 7	8-9*	5-13		
Mleté maso	5 4 6	8-9*	12-25		
Klobásky (12 ks)	5 4 7	7-9	5-12		
Hamburgery z hovězího masa (4 ks, 1 cm silné, 110 g)	5 6 7	9*	1-3	7*	2-6
* Bez pokličky					
** Stále míchejte					

Metoda Pokrm	Hořáky	Krok 1		Krok 2	
		🕒	🕒	🕒	🕒
Palačinky (4 ks)	6 5 7	7*	1-3	4-6*	7-19
Zmrazená zele- nina**	5 6 7	9*	5-12		
Neapolská omáčka	4 7 6	6-8*	1-4	4-6*	12-19
Pizza (průměr 20 cm)	7 6 5	1	4-20		
Vaření v tlakovém hrnci					
Vařené brambory (kaše, bramborový salát)	5 4 7	7-9	8-13	5-6	14-18
Humus (rozmixo- vaná cizrna)	5 6 7	7-9	10-12	4-7	37-43
Žemlovka (ve vodní lázni)	5 7 6	8-9	8-12	6-7	12-18
Rozpouštění, roz- mrazování, jemné pokrmky					
Bešamelová omáčka**	3 4 7	5-6*	1-4	5-6	2-11
Omáčka ze sýra s modrou plísní**	3 4 5	3-7*	3-6		
Omáčka Carbo- nara	4 5 3	5-9*	4-7	3-5*	4-8
Mléčná čokoláda	3 4	1*	10-20		
* Bez pokličky					
** Stále míchejte					

Tipy k vaření

- Pro přípravu krémových polévek a luštění použijte tlakový hrnec. Doba vaření se výrazně zkrátí. Při použití tlakového hrnce se řiďte pokyny výrobce. Všechny přísady přidejte hned na začátku.
- Při vaření brambor a rýže vždy přiklopte pokličkou. Doba vaření se tak výrazně zkrátí. Než přidáte nudle, rýži nebo brambory, musí se voda vařit. Pro pokračování vaření následně přizpůsobte stupeň vaření.
- U pokrmů na pánvi zahřejte nejprve olej. Jakmile začnete péct, udržujte konstantní teplotu případným přizpůsobením stupně vaření. Při přípravě více porcí počkejte, dokud nebude znovu dosaženo teploty. Pokrmu pravidelně obračejte.
- Pokud vaříte polévku, smetanu, čočku nebo cizrnu, dejte do nádoby všechny přísady současně.

Čištění a údržba

Čištění

Po vychladnutí spotřebičů čistěte houbičkou, vodou a saponátem.

Po každém použití a po vychladnutí hořáku očistěte jeho jednotlivé součásti. Pokud se na něm ponechají i sebemenší zbytky (rozvařená potraviny, kapky tuku atd.), připečou se k jeho povrchu a jejich odstranění bude později mnohem obtížnější. Pro správné hoření plamene je potřeba, aby otvory a drážky byly čisté.

Některé nádoby může při posouvání na mřížkách zanechávat za sebou kovové stopy.

Hořáky a mřížky čistěte roztokem saponátu a používejte kartáč, který nesmí být kovový.

Pokud mají mřížky gumové nožičky, dbejte při jejich čištění zvýšené opatrnosti. Nožičky se mohou uvolnit a odpadnout a mřížka může poškrábat varnou desku.

Hořáky a mřížky vždy dokonale osušte. Kapky vody nebo vlhká místa mohou na začátku vaření způsobit poškození smaltu.

Po vyčištění a osušení hořáků se ujistěte, že jsou víka dobře umístěna na rozdělovačích plamene.

Pozor!

- Při čištění spotřebiče neodstraňujte ovládací prvky. Při vniknutí vlhkosti může dojít k poškození spotřebiče.
- Nepoužívejte parní čističe. Mohlo by dojít k poškození varné desky.
- Při odstraňování zaschlých zbytků jídla z varné desky nikdy nepoužívejte abrazivní čisticí prostředky, ocelové kartáče, ostré předměty, nože atd.
- Při čištění spoje skla s ozdobnými prvky hořáků, kovových profilů či případných skleněných nebo hliníkových panelů nepoužívejte nože, škrabky nebo podobné nástroje.
- Součásti hořáků nedávejte do myčky nádobí.

Údržba

Přeteče-li z hrnce tekutina, ihned ji utřete. Zabráníte tak připečení zbytků jídla a ušetříte si zbytečnou námahu.

Neposunujte po skleněné desce nádoby, mohlo by dojít k jejímu poškrábání. Dejte pozor, abyste na skleněnou desku neupustili tvrdý nebo ostrý předmět. Nevystavujte varnou desku úderům.

Zrnka písku (např. po čištění zeleniny) mohou poškrábat povrch skleněné desky.

Pokud se rozlije zkaramelizovaný cukr nebo potraviny s vysokým obsahem cukru, je zapotřebí je ihned odstranit z varné desky pomocí škrabky na sklo.

Co dělat v případě poruchy?

V některých případech lze vzniklé závady snadno odstranit. Než přivoláte servis, postupujte podle těchto pokynů:

Závada	Možná příčina	Řešení
Obecný výpadek dodávky elektrické energie.	Vadná pojistka.	Zkontrolujte jistič v hlavní pojistkové skříni, v případě potřeby jej vyměňte.
	Vypnutí automatického nebo diferenciálního jističe.	Zkontrolujte, zda nevyšel stykač či proudový chránič v rozváděči.
Automatické zapalování nefunguje.	Mezi zapalovací elektrodou a hořákem mohou být zbytky jídla nebo nečistoty.	Prostor mezi zapalovací svíčkou a hořákem musí být čistý.
	Hořák je navlhlý.	Pěčlivě osušte víko hořáku.
	Víko hořáku je špatně nasazeno.	Zkontrolujte, zda jsou víka správně nasazena.
	Spotřebič není uzemněn, není správně zapojen nebo je závada na uzemnění.	Kontaktujte elektroinstalátora.
Plamen hořáku je nepravidelný.	Součásti hořáku jsou špatně nasazeny.	Nasaďte správně jednotlivé součásti.
	Nečistota v drážkách hořáku.	Vyčistěte drážky hořáku.
Proudění plynu vypadá neobvykle nebo plyn neproudí vůbec.	Přívod plynu je uzavřen předřazenými kohouty.	Otevřete všechny kohouty na přívodu plynu.
	Pokud používáte plyn z tlakové láhve, zkontrolujte, zda není prázdná.	Vyměňte láhev.

Závada	Možná příčina	Řešení
V kuchyni je cítit plyn.	U některého z hořáků je puštěný plyn.	Ovládacím knoflíkem zavřete puštěné hořáky.
	Špatné připojení plynové lahve.	Zkontrolujte, zda je připojení v pořádku.
	Může docházet k úniku plynu.	Uzavřete hlavní přívod plynu, prostor vyvětrejte a okamžitě se spojte s autorizovaným technikem v oblasti plynových zařízení, aby provedl revizi zapojení plynu a vystavil osvědčení. Spotřebič nepoužívejte, dokud se neujistíte, že v plynovém rozvodu nebo na spotřebiči nedochází k žádnému úniku plynu.
Nefunguje pojistka zhasnutí plamene na některém z hořáků.	Nedrželi jste ovládací knoflík stisknutý dostatečně dlouho.	Po zapálení hořáku podržte knoflík ještě několik sekund stisknutý.
	Nečistota v drážkách hořáku.	Vyčistěte drážky hořáku.

Zákaznický servis

Při komunikaci s naším odborným servisem uvádějte číslo výrobku (E-Nr.) a výrobní číslo (FD) spotřebiče. Tento údaj najdete na výkonovém štítku, umístěném na spodní části varné desky, a dále na nálepce v návodu k použití.

Kontaktní údaje všech zemí pro nejbližší zákaznický servis najdete zde, případně v přiloženém seznamu zákaznických servisů.

Objednávka opravy a poradenství při poruchách CZ 251.095.546

Důvěřujte kompetentnosti výrobce. Tím si zajistíte, že oprava bude provedena vyškolenými servisními technikami, kteří mají k dispozici originální náhradní díly pro váš spotřebič.


Podmínky záruky

Pokud je navzdory našemu úsilí spotřebič nějakým způsobem poškozen nebo je v rozporu s předpokládanými požadavky na kvalitu, informujte nás o tom prosím co nejdříve. Záruka bude uznána pouze tehdy, pokud se spotřebičem nebylo nevhodně zacházeno nebo pokud nebyl používán nevhodným způsobem.

Podmínky záruky spotřebiče stanoví firma zastupující výrobce v zemi, ve které byl spotřebič zakoupen. Veškeré informace můžete získat u svého prodejce. Při uplatňování záruky je nutné předložit doklad o zaplacení.

Výrobce si vyhrazuje právo na změny.

Ochrana životního prostředí

Je-li na typovém štítku spotřebiče symbol , postupujte podle následujících pokynů.

Ekologická likvidace

Obal ekologicky zlikvidujte.



Tento spotřebič je označen podle evropské směrnice 2012/19/EU o elektrických a elektronických zařízeních (waste electrical and electronic equipment –WEEE).

Směrnice udává rámec pro zpětný odběr a recyklaci starých spotřebičů v celé EU.

Obal spotřebiče byl vyroben výhradně z materiálů potřebných pro nutnou ochranu spotřebiče během dopravy. Tyto materiály jsou zcela recyklovatelné, a tudíž šetrné vůči životnímu prostředí. I vás prosíme, abyste se podíleli na ochraně životního prostředí a postupovali podle následujících rad:

- obal vyhodte do příslušného kontejneru na recyklovaný odpad,
- než vysloužilý spotřebič vyhodíte, znehodnoťte ho. Informujte se na obecním úřadě, kde je nejbližší sběrné místo pro recyklovatelné suroviny a odevzdejte zde váš spotřebič,
- nevylévejte použitý olej do dřezu. Nalijte jej do uzavíratelné nádoby a odevzdejte do sběrného místa. Pokud takové sběrné místo u vás není, vložte uzavřenou nádobu s olejem do popelnice (dostane se na kontrolovanou skládku; toto sice není nejlepší řešení, ale alespoň zabráníte znečištění spodních vod).

Záruční podmínky

společnosti BSH domácí spotřebiče s.r.o.

1. Záruka

Na tento výrobek je v souladu § 2113 a násl. zákona č. 89/2012 Sb., občanský zákoník, v platném znění, poskytována **záruka za jakost 24 měsíců** (dále jen „záruka“), která běží zpravidla od odevzdání výrobku zákazníkovi. Pokud byla sjednána delší záruka, řídí se tato speciálními pravidly.

Záruka 24 měsíců je poskytována pouze zákazníkovi spotřebiteli a jen na výrobek **k běžnému užívání v domácnosti**. Zákazníkovi podnikateli nebo jiné právnické osobě je poskytnuta 24 měsíční záruka za předpokladu, že se koupě netýká jeho podnikatelské činnosti (např. prádelna, ubytovací služby, restaurační zařízení apod.), způsob užívání je obdobný užívání v domácnosti a výrobek není prokazatelně přetěžován (kumulativně); v ostatních případech je poskytována záruka v délce 6 měsíců. Společnost BSH domácí spotřebiče s.r.o. si vyhrazuje právo omezit plnění záruky nad rámec 6 měsíců v případě, že bude zjevné, že spotřebič není provozován v souladu s výše uvedenými podmínkami.

2. Pořizovací doklad a záruční list

Základním průkazem práv zákazníka je **pořizovací doklad** (paragon, faktura, leasingová smlouva apod.). Pokud byl při prodeji vydán **záruční list**, je tento součástí výrobku s výrobním číslem uvedeným na přední straně tohoto záručního listu. Nedílnou součástí záručního listu je pořizovací doklad. Zákazník si ve vlastním zájmu pořizovací doklad i záruční list pečlivě uschovává.

Bezplatný záruční servis je možno poskytnout jen v případě předložení pořizovacího dokladu nebo v případě prodloužené záruky i vyplněného záručního listu a vystaveného certifikátu, pokud byl vydán. Záruční list vyplňuje prodejce a je v zájmu zákazníka zkontrolovat správnost a úplnost uvedených údajů. Záruční list je platný pouze v originálu, na kopie nebude brán zřetel.

3. Uplatnění záruky

Zákazník má v rámci poskytnuté záruky právo na bezplatné, včasné a řádné odstranění reklamované vady výrobku, a to opravou, popřípadě – není-li to vzhledem k povaze (tzn. příčině i projevu) vady neúměrné – právo na výměnu výrobku nebo jeho vadné součásti. Za zákonem stanovených podmínek může být poskytnuta sleva na výrobku anebo může být výrobek vrácen.

Záruční oprava se vztahuje výhradně na vady, které vzniknou průkazně v době platné záruky. Takto vzniklé vady je oprávněně odstraněn pouze **autorizovaný servis**. Uplatnit záruku může zákazník u autorizovaného servisu nebo v prodejně, kde byl výrobek zakoupen, a to bez zbytečného odkladu, nejpозději však do konce záruční doby. Zvolí-li zákazník jiný, než nejbližší autorizovaný servis, bude na něm, aby nesl v souvislosti s tím zvýšené náklady.

Autorizovaný servis posoudí oprávněnost reklamace a podle povahy vady výrobku rozhodne o způsobu řešení reklamace.

Seznam autorizovaných servisů je k dispozici na <http://www.siemens-home.bsh-group.com/cz>.

Doba, po kterou zákazník nemůže výrobek z důvodu vady používat, se do záruční doby nepočítá. O tuto dobu se záruční doba prodlužuje. Při výměně se **běh záruční doby** neobnovuje. Při opravě nedochází k běhu nové záruční doby týkající se opravené součásti či součástíky.

Po provedení záruční opravy je autorizovaný servis povinen vydat zákazníkovi čitelnou kopii opravního listu. **Opravní list** slouží k prokazování práv zákazníka, proto je ve vlastním zájmu zákazníka před podpisem opravního listu zkontrolovat jeho obsah a kopii opravního listu pečlivě uschovat.

Zákazník je povinen poskytnout autorizovanému servisu **součinnost** k ověření existence reklamované vady a k jejímu odstranění (včetně odpovídajícího potřebného vyzkoušení nebo demontáže výrobku).

Při uplatnění reklamace předá zákazník **výrobek čistý** v souladu s hygienickými předpisy nebo obecnými hygienickými zásadami včetně všech jeho součástí a příslušenství, umožňujících takové ověření a odstranění vady. V případě, že výrobek nedodá kompletní a je-li kompletnost výrobku nezbytná k zjištění existence reklamované vady a/nebo k jejímu odstranění, běh lhůty k vyřízení reklamace začíná až dodáním chybějících součástí.

4. Neoprávněnost reklamace

Reklamacie není oprávněná v případech, vznikla-li závada nebo poškození:

- a) prokazatelně nesprávným užíváním výrobku (např. v rozporu s návodem, s pokyny uvedenými na obalu výrobku či v záručním listě, užíváním v rozporu s obecně známými pravidly užívání předmětného výrobku, provedením při nesprávném napájecím napětí, připojování na nedovolené zdroje proudu, užíváním zboží v nevhodných podmínkách – vlhko, prašnost, extrémní tvrdost vody apod.) anebo jiným nesprávným jednáním uživatele (např. neodbornou instalací či zapojením);
- b) prokazatelně nedovolenými zásahy do přístroje (konstrukční nebo jiná úprava, neodborná montáž), živelnou katastrofou nebo mechanickým poškozením výrobku;
- c) nese-li předložený záruční list zjevné známky provedených změn údajů nebo je-li na výrobku odlišné výrobní číslo od toho, jež je uvedeno v záručním listě;
- d) u estetických komponentů, nezajišťujících funkčnost výrobku z důvodu:
 - transportního poškození nebo přemísťováním (poškrábání, promáčknutí, praskliny, rozbitá skla a police apod.)
 - nefunkčních estetických komponentů jako jsou madla, skla, ovládací spínače apod., které jsou důsledkem běžného opotřebení
 - změny barvy plastových komponentů (jedná se o běžný fyzikální chemický jev po čase používání)
 - vady spotřebních materiálů, u kterých je doba životnosti daná charakterem součástky (žárovky, vodní filtry, vzduchové, prachové filtry, uhlíkové filtry všeho druhu, akumulátory, baterie, apod.)
 - vady příslušenství a volitelné výbavy, způsobené nevhodnou manipulací nebo nepřiměřeným zacházením

Ze záručních oprav jsou vyloučeny případy běžné údržby nebo čištění, instalace, programování, kontroly parametrů výrobku.

5. Náhradní díly

Záruka na samostatně prodaný náhradní díl výrobku je poskytována v délce 6 měsíců, a to za předpokladu jeho odborné instalace.

6. Pozáruční servis

V případě placené pozáruční opravy provedené autorizovaným servisem se poskytuje záruka v délce 24 měsíců.

7. Rozšířená záruka nad rámec zákona

U spotřebičů (pračky, myčky) sériově vybavených systémem **Aqua-Stop** (patent BSH) je výrobcem poskytnuta záruka na škody způsobené chybou tohoto systému. Na tyto škody je zákazníkovi spotřebiteli poskytnuta náhrada, a to po celou dobu životnosti spotřebiče. Vyloučena je náhrada škody v případě, kdy nebyl spotřebič zapojen do elektrického obvodu pod proudem.

8. Upozornění pro prodejce

Prodejce je povinen vyplnit správně a úplně záruční list v den prodeje výrobku. Při případné předprodejní reklamaci je třeba předložit řádně vyplněný reklamační protokol a požizovací doklad (fakturu).

9. Ochrana osobních údajů

Osobní údaje zákazníka kupujícího budou použity výhradně k účelům pro zpracování objednávek a k případnému vyřízení záruky v souladu se zák. č. 101/2000 Sb., o ochraně osobních údajů.

10. Prohlášení o hygienické nezávadnosti výrobků

Všechny výrobky distribuované společností BSH domácí spotřebiče s.r.o. a přicházející do styku s potravinami splňují požadavky o hygienické nezávadnosti dle zákona č.258/2000 Sb., vyhlášky 38/2001 Sb. Toto prohlášení se vztahuje na všechny výrobky přicházející do styku s potravinami uvedené v aktuálním ceníku společnosti BSH domácí spotřebiče s.r.o.

Ujištění dovozce o vydání prohlášení o shodě

Vážený zákazníku,
dle § 13, odst.5 zákona č.22/1997 Sb. Vás ujišťujeme, že na všechny výrobky distribuované společností BSH domácí spotřebiče s.r.o. našim obchodním partnerům bylo vydáno prohlášení o shodě ve smyslu zákona č. 22/1997 Sb a nařízení vlády č. 17/2003 Sb., 616/2006 Sb. a 22/2003 Sb. a příslušných nařízení vlády. Toto ujištění dovozce o vydání prohlášení o shodě se vztahuje na všechny výrobky včetně plynových spotřebičů, které jsou obsaženy v aktuálním ceníku firmy BSH domácí spotřebiče s.r.o.

B/S/H/

Kontakt na servis domácích spotřebičů SIEMENS

BSH domácí spotřebiče s.r.o.
Radlická 350
158 00 Praha 5

Příjem oprav
Tel.: +420 251 095 546
Email: opravy@bshg.com

Objednávky příslušenství a náhradních dílů
Tel.: +420 251 095 556
Email: dily@bshg.com

Zákaznické poradenství
Tel.: +420 251 095 555
Email: siemens.spotrebice@bshg.com

Aktuální informace o servisu naleznete na internetových stránkách

<http://www.siemens-home.bsh-group.com/cz>.

Zde máte možnost sjednat opravu pomocí online formuláře.

Obsah

	Používanie podľa príkazov	20
	Dôležité bezpečnostné upozornenia	21
	Oboznámenie sa so spotrebičom	22
	Ovládacie prvky a horáky	22
	Príslušenstvo	23
	Plynové horáky	23
	Manuálne zapnutie	23
	Automatické zapalovanie	23
	Bezpečnostný systém	23
	Vypnutie horáka	23
	Upozornenia	23
	Tabuľky a tipy	24
	Vhodné nádoby	24
	Prevádzkové upozornenia	24
	Tabuľka prípravy jedál	24
	Čistenie a údržba	26
	Čistenie	26
	Údržba	26
	Poruchy, čo robiť?	26
	Zákaznícky servis	27
	Záručné podmienky	27
	Ochrana životného prostredia	27
	Ekologicky zlikvidujte odpad	27

Ďalšie informácie týkajúce sa spotrebičov, príslušenstva, náhradných dielov a služieb nájdete na internetovej adrese: www.siemens-home.bsh-group.com a na online-shop: www.siemens-home.bsh-group.com/eshops

Používanie podľa príkazov

Pozorne si prečítajte návod na používanie. Len tak budete môcť efektívne a bezpečne používať svoj spotrebič. Dobré si odložte návod na inštaláciu a používanie a prípadne ho odovzdajte ďalšiemu majiteľovi spotrebiča.

V prípade nedodržania nariadení v tomto návode výrobca nenesie žiadnu zodpovednosť.

Vyobrazenia nachádzajúce sa v tomto návode sú orientačné.

Spotrebič nechajte až do montáže v ochrannom obale. Ak zistíte, že je spotrebič poškodený, nepripájajte ho. Zavolajte zákaznícky servis.

Tento spotrebič podľa normy EN 30-1-1 pre plynové spotrebiče spadá do triedy 3.: spotrebič zabudovaný do kuchynskej linky.

Pred inštaláciou varného panela sa uistite, že bude vykonaná podľa priloženého návodu na inštaláciu.

Tento spotrebič sa nesmie zabudovať do jacht alebo obytných vozidiel.

Tento spotrebič sa smie používať len na dostatočne vetranom mieste.

Tento spotrebič nie je určený na prevádzku s externými spínacími hodinami alebo diaľkovým ovládaním.

Všetky práce súvisiace s inštaláciou, pripojením, reguláciou a prestavením na iný druh plynu musí uskutočniť autorizovaný odborník, pričom musí zohľadniť všetky príslušné pravidlá a zákonné ustanovenia, ako aj predpisy miestnych dodávateľov elektrickej energie a plynu. Mimoriadnu pozornosť je potrebné venovať ustanoveniam a smerniciam platným pre ventiláciu.

Tento spotrebič je výrobne nastavený na druh plynu uvedený na výrobnom štítku. Informácie o prestavení na iný druh plynu nájdete v montážnom návode. V prípade prestavenia na iný druh plynu odporúčame obrátiť sa na zákaznícky servis.

Tento spotrebič bol navrhnutý výlučne na používanie v súkromných domácnostiach; komerčné alebo priemyselné použitie nie je dovolené. Spotrebič používajte na varenie,

nikdy nie ako vyhrievacie teleso. Záruka platí len vtedy, keď sa spotrebič používa výlučne na svoj určený účel.

Tento spotrebič je určený na použitie do maximálnej nadmorskej výšky 2000 m.

Nepoužívajte kryty alebo detské poistky, ktoré nie sú odporúčané výrobcom varného panela. Môže dôjsť k nehodám, napríklad prehriatím, vzplanutím alebo uvoľnením materiálov.

Tento spotrebič môžu používať deti staršie ako 8 rokov a osoby so zníženými fyzickými, sensorickými alebo mentálnymi schopnosťami alebo osoby s nedostatočnými skúsenosťami a/alebo vedomosťami iba vtedy, ak sú pod dozorom osoby, ktorá zodpovedá za ich bezpečnosť alebo ak ňou boli poučené o bezpečnej obsluhu spotrebiča a porozumeli nebezpečenstvám vyplývajúcim z tohto používania.

Deti sa so spotrebičom nesmú hrať. Čistenie a užívateľskú údržbu nesmú vykonávať deti, iba ak sú staršie ako 15 rokov a sú pod dozorom.

Deti mladšie ako 8 rokov sa musia zdržiavať v bezpečnej vzdialenosti od spotrebiča a prívodného kábla.

Dôležité bezpečnostné upozornenia

Varovanie – Nebezpečenstvo vzplanutia!

Pri nahromadení nespáleného plynu v uzavretom priestore hrozí nebezpečenstvo vzplanutia. Spotrebič nevystavujte prievanu. Horáky môžu ináč zhasnúť. Pozorne si prečítajte výstražné upozornenia týkajúce sa spôsobu činnosti plynových horákov.

Varovanie – Nebezpečenstvo otravy!

Pri používaní plynového variča sa v miestnosti, v ktorej sa používa, vytvára teplo, vlhko a produkty spaľovania. Zabezpečte dobré vetranie kuchyne, predovšetkým vtedy, keď je varný panel v prevádzke: prirodzené vetracie otvory udržiavajte voľné alebo nainštalujte mechanické vetranie (odsávač pár). Dlhá a neprerušovaná prevádzka spotrebiča si môže vyžadovať ďalšie alebo účinnejšie vetranie: otvorte okno alebo zvýšte výkon odsávača pár.

Varovanie – Nebezpečenstvo popálenia!

- Varné nádoby a ich okolie sa veľmi zohrejú. Nikdy sa nedotýkajte horúcich povrchov. Deti do 8 rokov udržiavajte v bezpečnej vzdialenosti.
- Keď fľaša s tekutým plynom nestojí zvislo, do spotrebiča sa môže dostať tekutý propán/bután. Pri tom môžu z horáka vychádzať silné, ostré plamene. Súčiastky sa môžu poškodiť a po čase netesniť, takže nekontrolovane bude unikať plyn. Uvedené môže viesť k vzniku popálení. Fľaše s tekutým plynom používajte vždy vo zvislej polohe.

Varovanie – Nebezpečenstvo požiaru!

- Na postup varenia sa musí dohliadať. Na krátkodobý postup varenia sa musí nepretržite dohliadať.
- Varné zóny sa veľmi zohrejú. Na spotrebič nikdy nedávajte horľavé predmety. Na varnom paneli neodkladajte žiadne predmety.
- Pod týmto spotrebičom neuskladňujte žiadne žieravé chemické čistiace prostriedky alebo výrobky, parné čističe, horľavé materiály alebo iné výrobky, ktoré nie sú potravinami, príp. ich nepoužívajte v bezprostrednej blízkosti.

- Prehriaty tuk alebo olej je ľahko zápalný. Keď zohrievate tuk alebo olej, nevzdialujte sa. Ak sa tuk alebo olej zapáli, oheň nehaste vodou. Nádobu zakryte pokrievkou, aby sa plameň udusil a varnú zónu vypnite.

⚠ Varovanie – Nebezpečenstvo poranenia!

- Praskliny alebo trhliny v sklokeramickej doske sú nebezpečné. Všetky horáky a každý elektrické vykurovacie teleso okamžite vypnite. Vytiahnite sieťovú zástrčku alebo vypnite poistku v poistkovej skrini. Zatvorte prívod plynu. Nedotýkajte sa povrchu spotrebiča. Nikdy nezapínajte chybný spotrebič. Zavolajte zákaznícky servis.
- Silné výkyvy teplôt môžu spôsobiť poškodenie skleneného panela. Pri používaní varného panela sa vyvarujte prievanu a rozliatiu studených tekutín.
- Varné nádoby, ktoré sú poškodené, ktoré nemajú správnu veľkosť, ktorých okraj prečnieva z varného panela alebo sú nesprávne postavené, môžu spôsobiť závažné škody. Rešpektujte tipy a výstražné upozornenia týkajúce sa varných nádob.
- Neodborné opravy sú nebezpečné. Opravu a výmenu poškodených elektrických a plynových vedení smie vykonať výhradne technik zákaznickeho servisu vyškolený našou spoločnosťou. Ak je spotrebič pokazený, vytiahnite elektrickú zásuvku alebo vypnite poistku v poistkovej skrini, zatvorte prívod plynu. Zavolajte zákaznícky servis.
- Keď nie je možné otočiť ovládacím gombíkom alebo je uvoľnený, viac sa už nesmie používať. Obráťte sa hneď na zákaznícky servis, aby gombík opravili alebo vymenili.

⚠ Varovanie – Nebezpečenstvo úrazu elektrickým prúdom!!

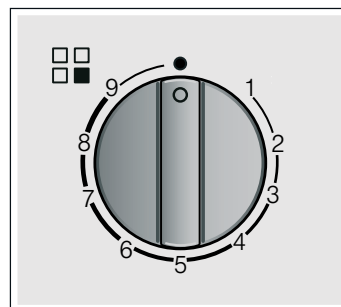
- Na čistenie spotrebiča nepoužívajte parný čistič.
- V prípade zlomenia, prasklín alebo trhlín na ohrievacej platni vytiahnite elektrickú zásuvku, príp. vypnite poistku v poistkovej skrini. Zavolajte zákaznícky servis.

Oboznámenie sa so spotrebičom



V prehľade modelov nájdete váš spotrebič s výkonmi horákov. → *Strana 2*

Ovládacie prvky a horáky

Na každom ovládacím gombíku je označený príslušný horák. Ovládacím gombíkom môžete, zodpovedajúc rôznym pozíciám, nastaviť príslušný potrebný výkon v rozsahu maximálnej a minimálnej hodnoty. Nikdy sa nepokúšajte prejsť z pozície 0 priamo na pozíciu 1 alebo z pozície 1 priamo na pozíciu 0.

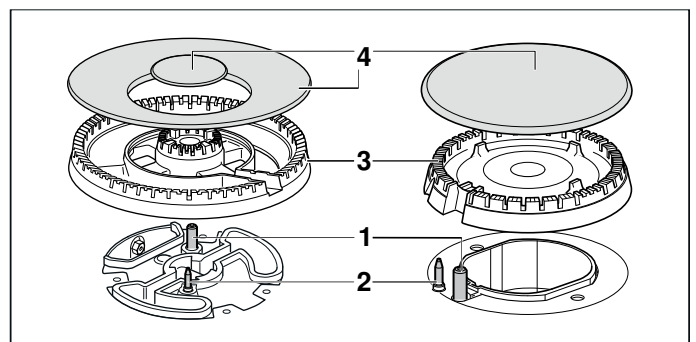


Ukazovatele

	Horák ovládaný ovládacím gombíkom
	Vypnutý horák
9	Najvyšší stupeň výkonu a elektrické zapáľovanie
1	Najnižší stupeň výkonu

Aby bola zabezpečená správna prevádzka spotrebiča, musia rošty a všetky časti horákov správne dosadať. Kryty horákov nezameňte.

Rošty vždy opatrne odstráňte. Posunutie roštu môže tiež odsunúť vedľa ležiace rošty.

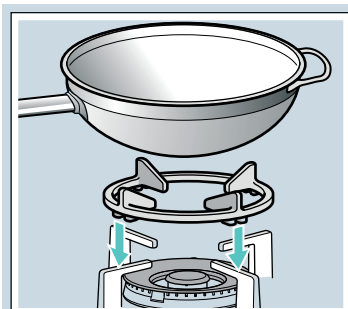


Prvky

1	Zapaľovacia sviečka
2	Termoelektrický článok
3	Miska horáka
4	Kryt horáka

Príslušenstvo

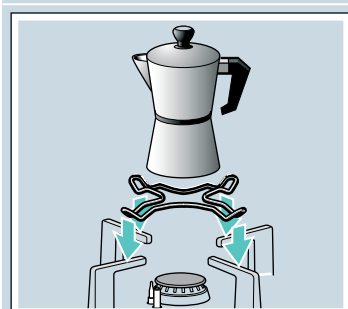
Podľa modelu je varný panel vybavený nasledujúcim príslušenstvom. To je taktiež k dispozícii u našej technickej podpory.



Prídavný rošt pre wok

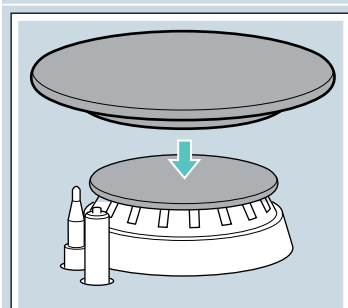
Vhodný len pre použitie na WOK horákoch. Používajte riad na varenie s klenutým dnom.

Pre predĺženie životnosti spotrebiča sa odporúča použiť prídavný rošt pre wok.



Prídavný rošt na moka kanvičku

Vhodný len pre použitie na najmenšom horáku. Požívajte kuchynský riad s priemerom menším ako 12 cm.



Rozptyľovač plameňa

Kryt používajte výlučne na varenie s minimálnym výkonom. Rozptyľovač plameňa nasadíte na kryt úsporného horáka. Riad postavte vždy na mriežku, nikdy nie priamo na rozptyľovač plameňa.

Referenčné číslo

- HZ298108 Wok prídavný horák: liatina (mini wok horák)
 HZ298107 Prídavný rošt pre wok: liatina (4-5 kW)
 HZ298110 Prídavný rošt pre wok: smaltovaná oceľ
 HZ298114 Prídavný rošt na moka kanvičku
 HZ211310 Rozptyľovač plameňa

Výrobca nenesie žiadnu zodpovednosť v prípade nepoužitia alebo nesprávneho použitia odporúčaného príslušenstva.

Plynové horáky

Manuálne zapnutie

1. Stlačte ovládací gombík zvoleného horáka a otočte ho doľava až na najvyšší stupeň výkonu.
2. Podržte pri horáku zapaľovač alebo plameň (zapaľovač cigariet, zápalka atď.).

Automatické zapaľovanie

Keď má varná doska automatické zapaľovanie (zapaľovacie sviečky):

1. Stlačte otočný volič zvoleného horáka a otočte ho doľava až na najvyšší stupeň výkonu. Pokým je otočný volič stlačený, všetky horáky generujú iskry. Zapáli sa plameň. Počkajte niekoľko sekúnd.
2. Otočný volič uvoľnite.
3. Otočným voličom zvolte požadovanú pozíciu.

Ak nedôjde k zapáleniu, horák vypnite a zopakujte vyššie opísané kroky. Tentoraz podržte otočný volič stlačený dlhšie (až 10 sekúnd).

⚠ Varovanie – Nebezpečenstvo vznietenia!

Ak sa plameň po 15 sekundách nezapáli, vypnite horák a otvorte dvere alebo okno miestnosti. Predtým, ako horák opäť zapnete, počkajte minimálne jednu minútu.

Upozornenie: Dbajte na maximálnu čistotu. Ak sú zapaľovacie sviečky znečistené, môže dôjsť k chybnému zapaľovaniu. Zapaľovacie sviečky pravidelne čistite malou nekovovou kefkou. Dajte pozor na to, aby zapaľovacie sviečky neboli vystavené silným nárazom.

Bezpečnostný systém

Váš varný panel je vybavený bezpečnostným systémom (termopoistka), ktorý zabráni unikaniu plynu v prípade náhodného zhasnutia horákov.

Aby ste sa uistili, že je spotrebič v prevádzke,

1. zapáľte horák bežným spôsobom,
2. pričom držte stlačený regulačný gombík ešte 4 sekundy po zapálení plameňa.

Vypnutie horáka

Otočte regulačný gombík doprava až do polohy 0.

Pár sekúnd po zhasnutí horáka možno počuť jemné buchnutie. Nie je to chyba spotrebiča, znamená to, že sa vypol bezpečnostný systém.

Upozornenia

Tichý šum počas prevádzky horáka je normálny.

Je normálne, ak sa počas prvého použitia uvoľňujú pachy. Nepredstavuje to žiadne riziko, príp. chybu. Časom sa pachy stratia.

Oranžový plameň je normálny. Vzniká z prachu, ktorý sa nachádza vo vzduchu, z vykypených tekutín.

Keď plameň horáka neúmyselne zhasne, otočte ovládací gombík horáka do polohy vypnutia a horák aspoň jednu minútu nezapaľujte.

Tabuľky a tipy

Vhodné nádoby

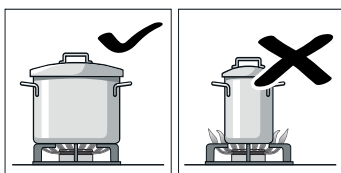
Horák	Najmenší priemer dna riadu na varenie	Najväčší priemer dna riadu na varenie
Wok horák	22 cm	30 cm
Silný horák	20 cm	26 cm
Normálny horák	14 cm	22 cm
Úsporný horák	12 cm	16 cm

Riad nesmie prečnievať cez okraj varného panela.

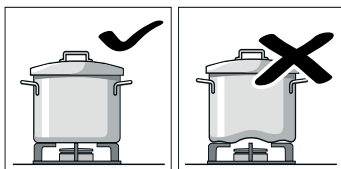
Varnú nádobu s vydutým dnom použite len vtedy, keď má váš varný panel horák WOK a doplnkový rošt pre horák WOK. Doplnkový rošt pre horák WOK musí byť správne umiestnený.

Prevádzkové upozornenia

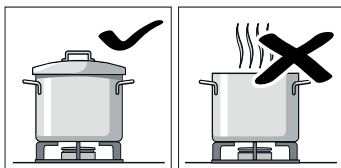
Nasledujúce rady vám umožnia šetriť energiu a vyhnúť sa poškodeniu varných nádob:



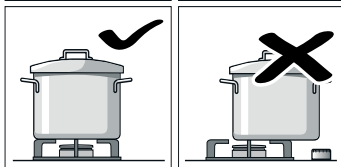
Pre každý horák používajte nádoby primeraných rozmerov. Nepoužívajte malé nádoby na veľkých horákoch. Plameň nesmie siahnuť na bočné steny nádoby.



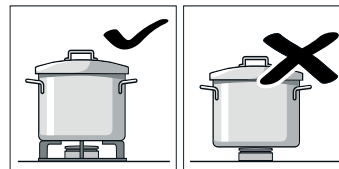
Nepoužívajte zdeformované nádoby, ktoré sú na variči vratké, mohli by sa prevrhnúť. Používajte iba nádoby s pevným a rovným dnom.



Nevarte bez pokrievky alebo s poodsunutou pokrievkou. Zbytočne dochádza k čiastočnej strate energie.

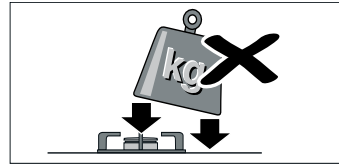


Nádobu umiestňujte presne na stred horáka. Inak by sa mohla prevrhnúť. Nekladte veľké nádoby na horáky, ktoré sú v blízkosti regulačných gombíkov. V dôsledku pôsobenia príliš vysokej teploty by sa mohli poškodiť.

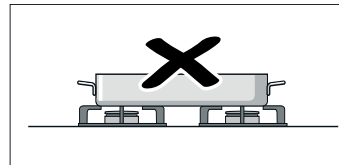


Nádoby umiestňujte na mriežky, nikdy nie priamo na horáky.

Pred použitím sa uistite, že mriežky horákov sú správne umiestnené a viečka správne nasadené na horákoch.



S nádobami na varnom paneli manipulujte opatrne. Vyhnite sa preťažovaniu varného panela, nevystavujte jeho povrch nárazom.



Nepoužívajte dva horáky či platničky na ohrev jednej nádoby. Nepoužívajte plechy na pečenie, kameninové nádoby a pod. na dlhotrvajúci ohrev na plný výkon.

Tabuľka prípravy jedál

Nasledovná tabuľka obsahuje optimálne stupne varenia a časy prípravy pre rôzne jedlá. Údaje sú referenčné hodnoty pre štyri porcie.

Časy a stupne varenia závisia od druhu, hmotnosti a kvality jedál, od druhu použitého horáka ako aj od materiálu riadu na varenie. Pre prípravu tohto jedla je nutné používať riad z nehrdzavejúcej ocele.

Používajte stále vysoký riad a postavte ho do stredu horáka. Informácie týkajúce sa priemeru riadu na varenie nájdete na. → "Vhodné nádoby"

Informácie k tabuľke

Príprava každého jedla pozostáva z jedného alebo dvoch krokov. Každý krok obsahuje informácie o:

- 🕒 Umiestnenie
- 🕒 Čas úpravy v minútach

V tabuľke sú uvedené údaje týkajúce sa prípravy jedál na rôznych horákoch. Odporúčanou možnosťou je prvý horák. V prehľade modelu sú opísané všetky horáky varného panela. → *Strana 2*

Metóda	Horák	Krok 1		Krok 2	
		🕒	🕒	🕒	🕒
Jedlo					
Varenie, varenie na malom plameni					
Rybacia polievka	5 4 7	8-9	6-13	1-4	4-9
Tekvicový krém, boršč	5 4 7	9	8-17	2-6	17-33
Minestrone (zeleninová polievka)	5 4 6	9	8-12	3-6	35-50
Špagety	5 4 7	8-9*	8-12	6-7	10-12
*Bez pokrievky					
**Stále miešajte					

Metóda Jedlo	Horák	Krok 1		Krok 2	
Ryža	5 4 7	8-9	4-9	2-6	11-15
Ravioli	5 4 7	8-9	4-14	6-8	5-8
Šošovica	5 4 7	6-9	8-22	4-8	25-35
Slávky jedlé	5 6 7	9	4-7		
Klobásy (12 kusov)	4 7 5	4-9	7-14		
Ryža v mlieku**	4 3 7	7-9*	9-14	1-4*	21-31
Španielsky puding**	5 4 7	2-5*	3-13		
Piškóta (vo vod- nom kúpeli)	5 7 6	9	35-45		
Smaženie v oleji					
Zemiakové hranol- čky	7 5 6	7-9*	15-20		
Španielska tortilla	5 6 7	9*	18-30		
Morská štika oba- ľovaná	5 6 7	6-8*	4-10		
Kuracie rezne (8 filé z kuracích prs)	5 7 4	9*	2-12	6*	5-8
Krokety, zmrazené (16 kusov)	6 5 7	8-9	4-10		
Rybie prsty, zmra- zené (12 kusov)	6 5 7	8-9	4-10		
Smaženie s malým množ- stvom oleja, pečenie do zla- tohneda, peče- nie v panvici					
Zelenina v tempurovom ces- tíčku	5 6 7	7*	6-8	5-6*	5-9
Soté zo zeleniny**	7 6 5	9*	6-8		
Shakshuka, mene- men	4 5 7	6-9	7-13	3-4	4-9
Omeleta (1 kus)	4 5 6	8-9*	2-5		
Pečený losos	5 6 7	7-8*	2-4	1	3-8
Kačacie prsia (1 kus)	4 5 7	5-7*	6-11		
Hovädzie filé Stro- ganov	6 5 7	8-9*	5-13		
Mleté mäso	5 4 6	8-9*	12-25		
Pečené párky (12 kusov)	5 4 7	7-9	5-12		
Hamburger z hovädzieho mäsa (4 kusy, hrúbka 1 cm, 110 g)	5 6 7	9*	1-3	7*	2-6
Crêpes (4 kusy):	6 5 7	7*	1-3	4-6*	7-19
Zmrazená zele- nina**	5 6 7	9*	5-12		
*Bez pokrievky **Stále miešajte					

Metóda Jedlo	Horák	Krok 1		Krok 2	
Neapolská omáčka	4 7 6	6-8*	1-4	4-6*	12-19
Pizza (priemer 20 cm)	7 6 5	1	4-20		
Varenie v tlakovom hrnci					
Varené zemiaky (pyré, zemiakový šalát)	5 4 7	7-9	8-13	5-6	14-18
Hummus (cíce- rové pyré)	5 6 7	7-9	10-12	4-7	37-43
Pudingový nákyv (v teplom vodnom kúpeli)	5 7 6	8-9	8-12	6-7	12-18
Rozpúšťanie, roz- mrazovanie, jemné jedlá					
Bešamelová omáčka**	3 4 7	5-6*	1-4	5-6	2-11
Omáčka s roquefortom**	3 4 5	3-7*	3-6		
Omáčka Carbo- nara	4 5 3	5-9*	4-7	3-5*	4-8
Mliečna čokoláda	3 4	1*	10-20		
*Bez pokrievky **Stále miešajte					

Tipy na varenie

- Na prípravu krémových polievok a strukovín používajte tlakový hrniec. Čas prípravy sa výrazne zníži. Keď používate tlakový hrniec, dodržiavajte pokyny výrobcu. Pridajte všetky prísady na začiatku.
- Pri varení zemiakov a ryže použite vždy pokrievku. Čas prípravy sa tým výrazne zníži. Voda musí vrieť pred tým, ako vložíte rezance, ryžu alebo zemiaky. Prispôbte stupeň varenia, aby ste mohli pokračovať vo varení.
- Pri príprave jedla na panvici, rozpáľte najskôr olej. Po opečení, nastavte stupeň varenia tak, aby sa udržiavala stála teplota. Pri príprave viacerých porcií počkajte, kým sa znova nedosiahne požadovaná teplota varenia. Jedlá pravidelne obracajte.
- Ak pripravujete polievky, krémy, šošovicu alebo cícer, dajte všetky ingrediencie do hrnca na varenie naraz.

Čistenie a údržba

Čistenie

Po vychladnutí spotrebič utrite špongiou a mydlovou vodou.

Po každom použití a po vychladnutí horáka vyčistite povrch jeho jednotlivých častí. Ak na spotrebiči ostanú čo i len minimálne zvyšky pripálených potravín, tuku a pod., prilnú k povrchu a budú ťažko odstrániteľné. Je potrebné dôkladne vyčistiť všetky otvory a drážky horáka. Tým zachováte správny tvar plameňa.

Pohyb niektorých nádob po mriežkach môže na nich zanechať kovové zvyšky.

Horáky a mriežky umyte v mydlovej vode vyčistíte ich pomocou nekovovej kefy.

Ak sú mriežky vybavené gumovými nožičkami, dajte pozor, aby pri umývaní nevypadli. Nechránená mriežka by mohla poškrabať povrch varného panela.

Horáky a mriežky vždy dôkladne vysušte. Kvapky vody a vlhké miesta môžu po zapálení horáka spôsobiť poškodenie smaltu.

Po vyčistení a usušení horákov sa uistite, že sú viečka dobre umiestnené na rozdeľovačoch plameňa.

Pozor!

- Pri čistení spotrebiča neodstraňujte ovládacie prvky. Pri vniknutí vlhkosti môže dôjsť k poškodeniu spotrebiča.

- Nepoužívajte parné čističe. Mohli by poškodiť varný panel.
- Nikdy nepoužívajte abrazívne čistiace prostriedky, oceľové drôtenky, ostré predmety, nože a pod. na odstraňovanie zaschnutých zvyškov potravín na varnom paneli.
- Na čistenie spoja medzi skleneným panelom a ozdobnými prvkami horákov, či spoja kovových profilov a panela nepoužívajte nože, škrabky alebo podobné nástroje.
- Súčasti horákov nedávajte do umývačky riadu.

Údržba

Rozliate tekutiny utierajte ihneď, ušetríte si tým zbytočnú prácu. Týmto tiež zabránite prilnutiu zvyšku potravín k povrchu spotrebiča.

Neposúvajte po sklenenom paneli nádoby, mohlo by dôjsť k jeho poškrabaniu. Dajte pozor, aby vám na sklenený panel nespadol tvrdý alebo ostrý predmet. Nevystavujte varný panel úderom.

Zrnká piesku, napr. po čistení zeleniny, môžu poškrabať povrch skleneného panela.

Ak sa na horúcu varnú zónu dostane cukor alebo pokrm s obsahom cukru a roztopí sa, treba ho okamžite odstrániť ešte v horúcom stave pomocou škrabky.

Poruchy, čo robiť?

V niektorých prípadoch sa dajú vzniknuté poruchy ľahko odstrániť. Prv než zavoláte zákaznícky servis, venujte pozornosť nasledovným upozoreniam:

Problém	Možná príčina	Riešenie
Prerušenie dodávky elektrickej energie.	Došlo k poruche ističa.	Skontrolujte istič v hlavnej poistkovej skrini, v prípade potreby ho vymeňte.
	Došlo k vypnutiu automatického alebo diferenciálneho ističa.	Skontrolujte, či nevypadol stýkač alebo prúdový chránič v rozvádzači.
Nefunguje automatické zapáľovanie.	Medzi zapaľovacou elektródou a horákom môžu byť zvyšky jedla.	Vyčistite priestor medzi zapaľovacou elektródou a horákom.
	Horák je navlhnutý.	Starostlivo osušte viečko horáka.
	Viečko horáka je nesprávne umiestnené.	Skontrolujte, či sú viečka dobre umiestnené.
	Spotrebič nie je uzemnený, alebo je uzemnený nesprávne.	Kontaktujte elektroinštalatéra.
Plameň horáka je nepravidelný.	Časti horáka sú nesprávne nasadené.	Nasadte správne jednotlivé časti.
	Drážky rozdeľovača plameňa sú znečistené.	Vyčistite drážky horáka.
Plyn vychádza nepravidelne alebo vôbec.	Niektorý z kohútov na privode plynu je uzavretý.	Otvorte všetky kohúty na privode plynu.
	Pokiaľ je zdrojom plynu plynová bomba, môže byť prázdna.	Vymeňte prázdnu bombu za plnú.

Problém	Možná príčina	Riešenie
V kuchyni je cítiť plyn.	Na niektorom z horákov je pustený plyn.	Zatvorte regulačný gombíkom pustené horáky.
	Nesprávne zapojená plynová bomba.	Skontrolujte pripojenie bomby.
	Možný únik plynu.	Uzatvorte hlavný prívod plynu, vyvetrajte priestory a ihneď sa obráťte na autorizovaného inštaláčného technika zodpovedného za kontrolu a osvedčenie inštalácie. Spotrebič nepoužívajte, kým sa nebezpečíte, že z neho alebo z plynového rozvodu neuniká plyn.
Nefunguje termoelektrická poistka niektorého z horákov.	Regulačný gombík ste nedržali stlačený dostatočne dlhý čas.	Po zapálení horáka podržte gombík ešte niekoľko sekúnd stlačený.
	Drážky rozdeľovača plameňa sú znečistené.	Vyčistite drážky horáka.

Zákaznícky servis

Pokiaľ kontaktujete naše stredisko technickej podpory, uveďte prosím číslo výrobku (E-Nr.) a výrobné číslo (FD) vášho spotrebiča. Táto informácia je uvedená na typovom štítku v spodnej časti varného panela a na typovej nálepke na návode na používanie.

Kontaktné údaje pre všetky krajiny najbližšieho zákazníckeho servisu nájdete tu alebo v priloženom zozname stredísk zákazníckeho servisu.

Spolehnite sa na kompetencii výrobcu. Zabezpečte tým, aby oprava bola vykonaná vyškolenými servisnými technikmi, ktorí sú vybavení originálnymi náhradnými dielmi pre váš spotrebič.


Záručné podmienky

Ak je spotrebič aj napriek nášmu úsiliu nejakým spôsobom poškodený, či nespĺňa požiadavky danej kvality, prosíme vás, aby ste nám to čo najskôr oznámili. Záruka je platná iba v prípade, ak sa so spotrebičom zaobchádza správne a pokiaľ sa nepoužíva nevhodným spôsobom.

Záručné podmienky spotrebiča stanoví firma zastupujúca výrobcu v krajine, v ktorej bol spotrebič zakúpený. Podrobnejšie informácie obdržíte v jednotlivých predajných strediskách. V prípade uplatnenia záruky potrebujete doklad o zakúpení spotrebiča.

Výrobca si vyhradzuje právo na zmeny.

Ochrana životného prostredia

Keď sa na výrobnom štítku spotrebiča nachádza symbol , dodržiavajte nasledovné pokyny.

Ekologicky zlikvidujte odpad

Obal zlikvidujte v súlade s ochranou životného prostredia.



Tento spotrebič je v súlade s európskou Smernicou 2012/19/EU týkajúcou sa elektrických a elektronických spotrebičov (elektrický a elektronický odpad – WEEE). Smernica stanovuje platný rámec pre spätný odber a recykláciu starých spotrebičov, platný v EÚ.

Obal spotrebiča je vyrobený z materiálov, ktoré zaručujú spoľahlivú ochranu počas prepravy. Tieto obaly sú plne recyklovateľné a znižujú tak nepriaznivé dopady na životné prostredie. Podieľajte sa rovnako ako my na ochrane životného prostredia dodržiavaním nasledujúcich rád:

- Obal vyhodte do príslušného kontajnera na recyklovaný odpad.
- Nez bavujte sa spotrebiča, kým slúži. Vyhľadajte adresu najbližšieho zberného strediska na recykláciu odpadov a odovzdajte spotrebič, ktorý doslúžil.
- Nevyliievajte použitý olej do drezu. Nalejte ho do uzatváracej nádoby a odovzdajte v zbernom stredisku. V prípade, že nemáte túto možnosť, vyhodte ho do odpadu (toto riešenie nie je ideálne, ale zabráni kontaminácii vody).

Dovozca: BSH domáci spotrebiče s.r.o.
Radlická 350
158 00 Praha 5

Výrobok:	Produktové číslo: E-Nr.
	Poradové číslo: FD
Dátum predaja, pečiatka, podpis	Dátum montáže, pečiatka, podpis

Predajca je povinný úplne a čitateľne vyplniť všetky požadované údaje v záručnom liste v deň predaja spotrebiča. Neoddeliteľnou súčasťou tohto záručného listu je daňový doklad o predaji výrobku.

Záručný list je dokladom práv spotrebiteľa v zmysle Občianskeho zákonníka. Je súčasťou výrobku s výrobným číslom uvedeným na prednej strane tohto záručného listu, zvlášť v prípadoch dlhších než zákonom daná záručná lehota je záručný list jedným z dokázateľných prostriedkov práv užívateľa. Je v záujme spotrebiteľa, aby si skontroloval správnosť a úplnosť všetkých uvedených údajov, ako i to, či dostal od predajcu záručný list so správnym označením pre uvedený druh výrobku.

Odporúča sa, aby výrobky montoval a uviedol do prevádzky autorizovaný servis, ktorý poskytuje záruku odbornej montáže, predvedenie a preskúšanie výrobku.

Montáž a inštalácia spotrebiča musí byť vykonaná v súlade s vyhláškou ÚBP SR č. 718/2002 Z. z. súvisiacich predpisov a noriem v platnom znení.

Pred montážou výrobku je nutné, aby boli splnené všetky podmienky pre pripojenie na inžinierske siete podľa platných noriem a podľa návodu na použitie.

Zápisy o uskutočnených opravách:

Dátum objed. opravy	Dátum dokončenia	Číslo oprav. listu	Stručný opis poruchy

Upozornenie pre predajcov

Predajca je povinný dať zákazníkovi platný doklad o predaji, kde bude uvedený dátum predaja a označenie spotrebiča, a súčasťou dokladu o kúpe tovaru je správne a úplne vyplnený záručný list v deň predaja výrobku. V prípade predpredajnej reklamácie je potrebné predložiť riadne vyplnený reklamačný protokol.

Záručné podmienky

- na výrobok sa poskytuje záručná lehota **24 mesiacov** odo dňa zakúpenia výrobku kupujúcim
- spotrebiteľ je oprávnený chybu vytknúť do šiestich mesiacov od jej zistenia, najneskôr však do uplynutia záručnej lehoty
- pri reklamácií je podmienkou predložiť platný daňový doklad o kúpe výrobku (napr. pokladničný blok, faktúru a pod.)
- ak je výrobok používaný na iný než výrobcom stanovený účel alebo je výrobok používaný v rámci predmetu obchodnej činnosti, poskytuje sa záručná lehota 6 mesiacov odo dňa zakúpenia, keďže spotrebiče sú určené výhradne na použitie v domácnosti
- za chybu výrobku sa nepovažuje jeho nadmerné opotrebovanie a z toho vyplývajúce absencie niektorých pôvodných vlastností, ktoré boli spôsobené napr. zanedbaním bežnej údržby, čistenia, nadmerným používaním výrobku
- záručná lehota neplynie počas obdobia, keď kupujúci nemôže užívať tovar pre jeho chyby, za ktoré zodpovedá predávajúci
- ak nebude zistená žiadna porucha, na ktorú sa vzťahuje bezplatná záručná oprava, alebo bude zistená porucha nezavinená výrobcom, hradí náklady spojené s vyslaním servisného technika osoba, ktorá uplatnila nárok na túto opravu
- záručné opravy vykonávajú autorizované servisné strediská podľa zoznamu uvedeného v tomto záručnom liste

Právo na bezplatnú opravu výrobku na náklady BSH domáci spotrebiče s.r.o., organizačná zložka Bratislava, zaniká, ak:

- je nečitateľný výrobný štítok alebo na výrobku chýba,
- údaje na doklade o predaji sa líšia od údajov uvedených na výrobnom štítku spotrebiča,
- výrobok bol namontovaný v rozpore s návodom na montáž, prípadne nebol dodržaný súlad s platnými STN alebo s návodom na obsluhu,
- výrobok bol neodborne namontovaný alebo nebol uvedený do prevádzky organizáciou oprávnenou v zmysle vyhlášky ÚBP SR č. 718/2002 Z. z., platí pre plynové spotrebiče a spotrebiče s elektrickým napájaním 400 V, ako i pre spotrebiče dodávané bez elektrického kábla, prípadne bez elektrickej koncovky,
- bola vykonaná konštrukčná zmena alebo zásah do výrobku neoprávnenou osobou,
- porucha na výrobku vznikla použitím neoriginálnych náhradných dielov alebo príslušenstva,
- ide o poškodenie: mechanické, nadmernou záťažou, v dôsledku vodného kameňa, neodborného zapojenia, živelnou pohromou, vonkajšími vplyvmi a pod.

Vyhlasenie o hygienickej neškodnosti výrobku

Všetky výrobky distribuované spoločnosťou BSH domáci spotrebiče s.r.o., organizačná zložka Bratislava, prichádzajúce do styku s potravinami **spĺňajú požiadavky** o hygienickej neškodnosti podľa **európskej normy EC 1935/2004**. Toto vyhlásenie sa vzťahuje na všetky výrobky prichádzajúce do styku s potravinami uvedené v aktuálnom cenníku BSH domáci spotrebiče s.r.o., organizačná zložka Bratislava.



Symbol uvedený na výrobku alebo jeho obale upozorňuje na to, že výrobok po skončení jeho životnosti nepatrí k bežnému domácejmu odpadu, ale ho treba odovzdať do špeciálnej zberne odpadu na recyklovanie elektrických alebo elektronických spotrebičov. Vašou podporou správnej likvidácie pomáhate opäť získať cenné suroviny a chrániť tak životné prostredie. Ďalšie informácie o recyklovaní tohto výrobku získate na miestnom úrade, v zberni odpadu alebo v združení Envidom, ktoré zabezpečuje zber, prepravu, spracovanie, recykláciu a ekologické zneškodňovanie elektroodpadu v zmysle zákona.

Uistenie dovozcu o vydaní vyhlásenia o zhode

Vážený zákazník,

Podľa zákona č. 264/1999 Z. z. Vás uistujeme, že na všetky výrobky distribuované spoločnosťou BSH domáci spotrebiče s. r. o. našim obchodným partnerom, bolo vydané prehlásenie o zhode v zmysle zákona č. 264/1999 Z. z. a príslušných nariadení vlády. Toto uistenie dovozcu o vydaní prehlásenia o zhode sa vzťahuje na všetky výrobky vrátane plynových spotrebičov, ktoré sú obsiahnuté v aktuálnom cenníku firmy BSH domáci spotrebiče s. r. o.

Kontakt na servis domácich spotrebičov SIEMENS

Dodávateľ:

BSH domácí spotřebiče s.r.o.- organizačná zložka Bratislava

BSH domácí spotřebiče s.r.o.
Radlická 350
158 00 Praha 5

Príjem opráv:

Tel.: +421 244 450 808
Email: **opravy@bshg.com**

Objednávky príslušenstva a náhradných dielov:

Tel.: +421 244 452 041
Email: **dily@bshg.com**

Zákaznícke poradenstvo:

Tel.: +421 244 452 041
Email: **siemens.spotrebice@bshg.com**

Aktuálne informácie o servise nájdete na internetových stránkách

<http://www.siemens-home.bsh-group.com/sk>.

Tu máte možnosť si dojednať opravu pomocou online formulára.