

KLARSTEIN NIELSTRTK
TEIN NIELSTRTK KLAR
KLARSTEIN NIELSTRTK
TEIN NIELSTRTK KLAR
KLARSTEIN NIELSTRTK
TEIN NIELSTRTK KLAR
KLARSTEIN NIELSTRTK

KLARSTEIN

Athena 90

Digestoř

10034395 10034195

Vážený zákazníku,

Gratulujeme Vám k zakoupení tohoto produktu. Prosím, důkladně si přečtete manuál a dbejte na následující pokyny, aby se zabránilo škodám na zařízení. Jakékoliv selhání způsobené ignorováním uvedených instrukcí a upozornění uvedených v návodu k použití se nevztahuje na naši záruku a jakoukoliv odpovědnost. Naskenujte QR kód, abyste získali přístup k nejnovějšímu uživatelskému manuálu a dalším informacím o produktu.



OBSAH

Bezpečnostní pokyny 2

Montáž 4

Provoz 10

Řešení problémů 11

Čištění a Údržba 12

Pokyny k likvidaci 14

TECHNICKÁ DATA

Kód produktu	10034395, 10034195
Napájení	220-240 V ~ 50/60 Hz
Výkon	500 W

PROHLÁŠENÍ O SHODĚ

Výrobce:

Chal-Tec GmbH, Wallstraße 16, 10179 Berlín, Německo.



Tento produkt je v souladu s následujícími evropskými normami:

2014/30/EU (EMC)

2014/35/EU (LVD)

2011/65/EU (RoHS)

2009/125/EU (ErP)

BEZPEČNOSTNÍ POKYNY

- Děkujeme, že jste si zakoupili tento digestoř. Před použitím digestoř, pozorně si přečtěte návod k použití a uschovejte jej na bezpečném místě.
- Montážní a instalační práce musí provádět kvalifikovaný elektrikář nebo kompetentní osoba. Před použitím digestoř, ujistěte se, že napětí (V) a frekvence (Hz) uvedené na odsavači jsou přesně stejné jako napětí a frekvence (Hz) ve vaší domácnosti.
- Výrobce a obchodní zástupce nenesou žádnou odpovědnost za škody způsobené nevhodnou instalací a používáním.
- Nikdy nedovolte, aby děti ovládali odsavač par.
- Toto zařízení je určeno pro domácí použití. Není vhodný na grilování, pro pekárný a komerční účely.
- Digestoř a jeho filtr by měly být pravidelně čistěny, aby se zachoval dobrý stav a funkčnost zařízení.
- Před čištěním vypněte napájení hlavního zdroje elektrické energie.
- Digestoř čistěte podle instrukcí v tomto uživatelském manuálu a chraňte zařízení před nebezpečím a ohněm.
- Nevystavujte digestoř otevřenému ohni a plamenem.
- Pokud dojde k poruše spotřebiče, obraťte se na servisní oddělení a vyžádejte si servisního technika.
- Toto zařízení mohou používat děti starší než 8 let a osoby s omezenými fyzickými, smyslovými a duševními schopnostmi a / nebo nedostatkem zkušeností a znalostí, pokud byly poučeny o zařízení, jsou schopny ho bezpečně obsluhovat a porozumět nebezpečím, které jsou spojeny s použitím tohoto zařízení.
- Pokud je napájecí kabel poškozen, musí být vyměněn výrobcem nebo servisem nebo podobně kvalifikovanou osobou aby se vyhnulo nebezpečí.
- V pokynech je třeba zohlednit podstatu následující skutečnosti: místnost musí být dostatečně větraná, když se digestoř používá současně s přístroji spalujícími plyn nebo jiná paliva (nevztahuje se na zařízení, které pouze vypouštějí vzduch zpět do místnosti)
- Pod digestoř nevlambujte potraviny. Při použití s přístroji a nádobím na vaření se mohou přístupné části zahřívát.

Důležité rady týkající se montáže

- Vzduch nesmí být odváděn do komína, který se používá k odsávání výparů ze spotřebičů spalujících plyn nebo jiná paliva (nevztahuje se na zařízení, které pouze vypouštějí vzduch zpět do místnosti).
- Musí být splněny předpisy týkající se vypouštění vzduchu.

Důležitá upozornění o režimu extrakce



VAROVÁNÍ

Riziko otravy výpary, které jsou odsávány do digestoře. Nikdy nepoužívejte zařízení v režimu extrakce spolu s otevřeným spalovacím zařízením, pokud není zajištěno dostatečné proudění vzduchu.

Otevřené spalovací zařízení (například plynové, olejové, dřevěné nebo uhelné

ohřívače, ohřívače vody bez nádrží, jiné ohřívače vody) nasávají spalovací výpary z místnosti a přes potrubí na odvádění vzduchu nebo komín je vyvedou ven.

V režimu extrakce jsou výpary uvnitř vysáty z kuchyně a přilehlých místností - bez dostatečného množství vzduchu v místnostech se vytváří vakuum. Toxické plyny z komína nebo spalovacího zařízení mohou být takto nasávány zpět do obytných prostor.

- Vždy se ujistěte, že je zaručena dostatečná dodávka vzduchu a že vzduch může cirkulovat.
- Samotné zařízení na přívod / extrakci vzduchu nezaručuje dodržení mezní hodnoty.

Bezpečný provoz je možný jen tehdy, když podtlak v místnosti, kde je zařízení

umístěny nepřesahuje 4 Pa (0,04 mbar). To se dá dosáhnout, když vzduch potřebný ke spalování může proudit skrz otvory, které nejsou uzavíratelné, například na dveřích, oknech, ve spojení s přívodem když vzduch / extraktorem vzduchu nebo prostřednictvím jiných technických opatření. V každém případě se poraďte s kvalifikovaným kominikem, který dokáže posoudit větrání vašeho domu a navrhnout vhodná opatření pro přiměřené větrání.

Pokud se odsavač používá výlučně v recirkulačním režimu, je možný neomezený provoz.



VAROVÁNÍ

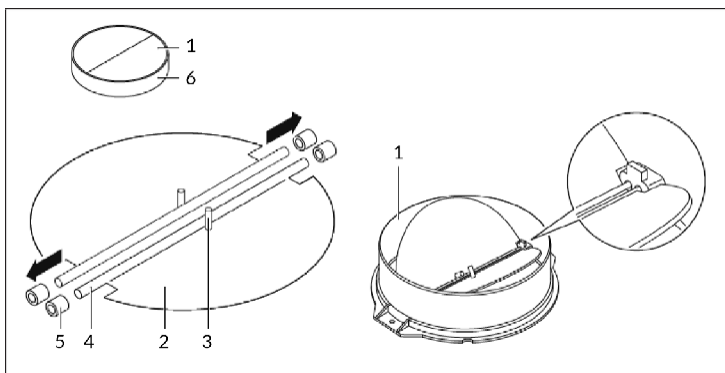
Nebezpečí vzniku požáru z jisker. Zařízení namontujte na krb na pevná paliva, jako dřevo nebo uhlí, pouze tehdy, pokud je k dispozici uzavřený a neodstranitelný kryt.

MONTÁŽ

Montáž klapky

Pokud odsavač par nemá předem namontovanou klapku, namontujte ji následovně:

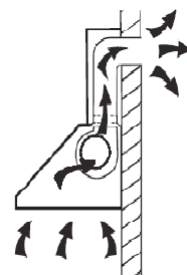
- 1 Namontujte první polovinu (2) do krytu (6).
- 2 Kolík (3) by měl směřovat nahoru.
- 3 Vložte osu (4) do otvorů (5) na krytu.
- 4 Opakujte všechny kroky pro druhou polovinu klapky.



Příprava

Pokud máte vývod na vnější straně, odsavač par můžete připojit podle obrázku níže pomocí odsávacího potrubí (smalt, hliník, flexibilní potrubí nebo jiný nehořlavý materiál s vnitřním průměrem 150 mm).

- Před montáží zařízení odpojte ze zásuvky.
- Digestoř by měl být namontován ve vzdálenosti 70 ~ 80 cm nad sporákem pro dosažení co nejlepšího výkonu.



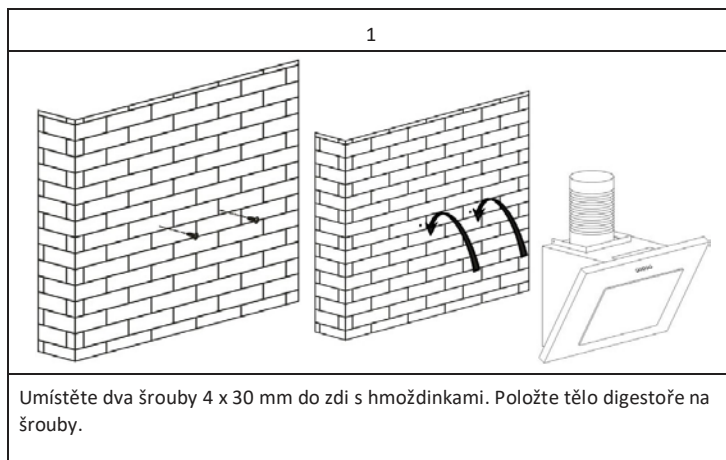
Montáž (vývod ven)

Poznámka: Pokud je digestoř poháněn jinou energií jako elektřina, podtlak v místnosti nesmí přesáhnout 4 Pa (4 x 10⁻⁵ bar).

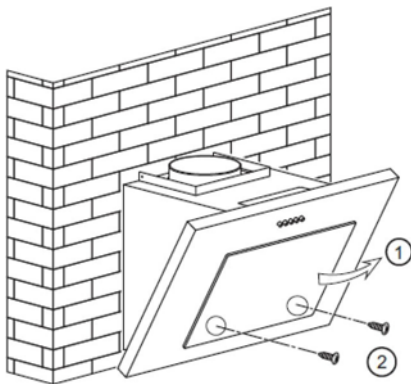
Montáž (vývod dovnitř)

Pokud nemáte vývod na vnější straně, odváděcí potrubí není nutné a montáž je podobná jako v části "Instalace (vývod ven)".

MONTÁŽ

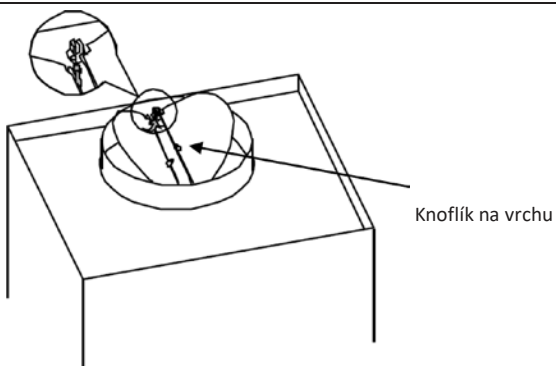


2



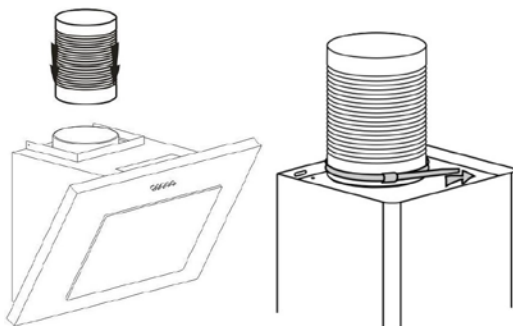
Zadní část digestoře připevněte ke stěně pomocí dvou šroubů a hmoždinek 4 x 30 mm.

3



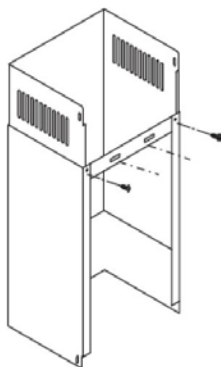
Připojte namontovanou V klapku.

4



Připojte expanzní potrubí k V-klapce, jak je to znázorněno níže. Upevněte potrubí pro odvádění vzduchu pomocí kabelové spony.

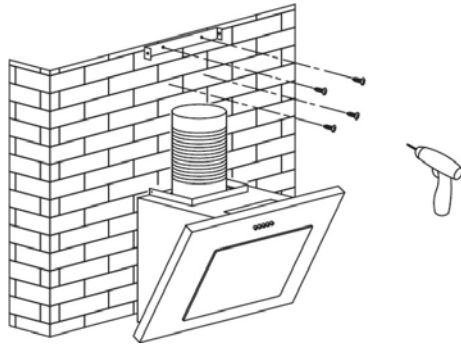
5



Vnitřní část komína umístěte na vnitřní držák komína. Namontujte vnější část krytu komína na komín pomocí dvou šroubů (4 mm x 8 mm). Vyvrtejte otvory do zdi, abyste připevnili vnější část komína.

Poznámka: Dbejte na to, aby šrouby nebyly utaženy příliš (4 mm x 8 mm). Doporučujeme je dotáhnout tak, abyste mohli výšku později snadno upravit.

6



Vyvrtejte 2 otvory pro vnitřní držák komína. Připevněte vnitřní část komína ke stěně pomocí dodaných šroubů (4 mm x 40 mm) a hmoždinek.

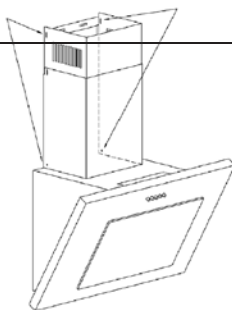
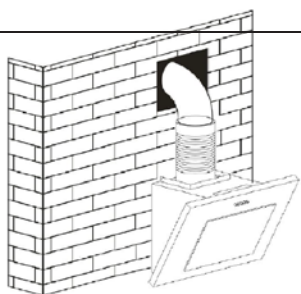
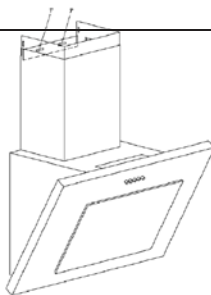
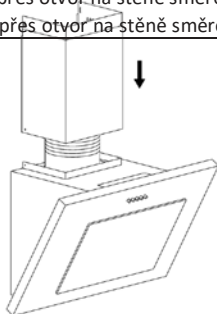
Poznámka: Pro upevnění komínu se používá vnitřní držák komína. Následující schéma slouží jako reference. Komín je připevněn k nástěnné desce na konci montáže.

Vyvrtejte 2 otvory pro vnější držák komína.

Nainstalujte komíny na digestoř Vnější držák komína připevněte ke stěně pomocí 2 šroubů (4 mm x 40 mm) a hmoždinek. Potrubí pro odvádění pár

vedte přes otvor na stěně směrem ven.

Vedte přes otvor na stěně směrem ven.



Vnitřní část komína umístěte na vnitřní držák komína. Vnitřní komín připevněte k vnitřnímu držáku komína pomocí 2 šroubů (4 mm x 8 mm).






Vnější část komína připevněte dvěma šrouby (4 mm x 8 mm) na digestoř.

Důležité informace pro montáž potrubí na odvod vzduchu

K zajištění optimálního odsávání vzduchu se musí přísně dodržovat následující pokyny. Nedodržení těchto základních pokynů sníží výkon a zvýší hladinu hluku digestoře.

- Ujistěte se, že potrubí je co nejkratší a nejpřímější.
- Nepoužívejte menší potrubí a neomezujte ho.
- Pokud se používají ohebné potrubí, musí být potrubí vždy pevně namontovány, aby se minimalizovala ztráta tlaku.
- Montáž musí provádět pouze kvalifikovaný elektrikář nebo jiná kompetentní osoba.
- Nepřipojujte potrubí odsavače par ke stávajícímu větracímu systému, který se používá pro jiné zařízení, například komín.
- Úhel ohybu flexibilní trubice by neměl být menší než 120 °. Potrubí vodorovně srovnejte. Potrubí by mělo alternativně vést vzhůru od výchozího bodu a vést k vnější stěně.
- Po montáži se ujistěte, že strany digestoře jsou na stejné úrovni, aby se zabránilo shromažďování tuku na jednom konci zařízení.
- Ujistěte se, že potrubí splňuje příslušné normy a je odolné vůči ohni.

PROVOZ

	Zapnutí/ vypnutí motoru
	Nízký výkon
	Střední výkon
	Vysoký výkon
	Tlačítko pro zapnutí / vypnutí světla

ŘEŠENÍ PROBLÉMŮ

Chyba	Možná příčina	Řešení
Světlo svítí , ale motor nefunguje.	Lopatky ventilátoru jsou zablokovány.	Odstraňte blokaci.
	Kondenzátor je poškozen.	Vyměňte kondenzátor.
	Ložisko motoru je zanesené nebo poškozené.	Vyměňte motor.
	Motor vydává zápach.	Vyměňte motor.
Světlo ani motor nefungují.	Poškozené světlo.	Vyměňte světla.
	Uvolněný napájecí kabel.	Připojte kabely podle zobrazení na diagramu.
Tělo digestoře se třese.	Poškození lopatky ventilátoru způsobuje třes.	Vyměňte lopatku nebo ventilátor.
	Motor není správně upevněn.	Pevně připevněte motor.
	Tělo digestoře není správně upevněno.	Tělo digestoře musí být pevně připevněno.
Nedostatečné sání digestoře.	Vzdálenost mezi digestoří a sporákem je příliš velká.	Upravte vzdálenost.
	Příliš silná ventilace přes okna nebo dveře.	Vyberte nové místo a namontujte zařízení.

ČIŠTĚNÍ A ÚDRŽBA

Před čištěním a údržbou vypněte digestoř a odpojte jej od elektrické zásuvky. Vnější povrchy jsou citlivé na poškrábání a odřeniny. Proto nepoužívejte abrazivní čisticí prostředky a ihned po vyčištění je otřete neutrálními nebo kyselými tekutinami (citronová šťáva, ocet).

Nerezové povrchy

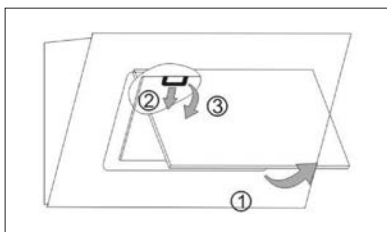
Nerezová ocel se musí čistit pravidelně, aby se zajistila její dlouhá životnost. Použijte čisticí prostředek na produkty vyrobené z nerezavějící oceli. Abyste předešli poškrábání, vždy otírejte ve směru zrn nerezavějící oceli.

Ovládací panel

Ovládací panel je možné vyčistit vlhkým hadříkem a jemným čisticím prostředkem na mytí nádobí. Před čištěním se ujistěte, že tkanina je čistá. K odstranění přebytečné vlhkosti po čištění použijte suchou, měkký hadřík.

Čištění tukového filtru se doporučuje alespoň jednou za měsíc.

Pravidelné čištění tukového filtru zabraňuje vzniku požáru. Filtr filtruje tuk, kouř a prach, takže filtr přímo ovlivňuje účinnost odsavače par. Pokud filtr není vyčištěn, zbytky tuku (potenciálně hořlavé) budou usazeny na filtru. Vyčistěte ho čisticím prostředkem.

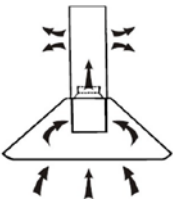
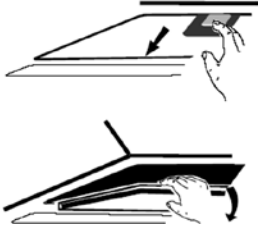
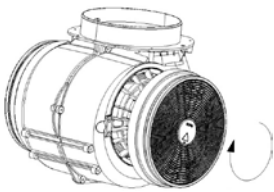
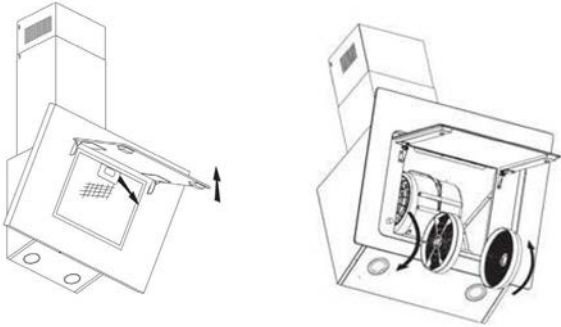


Jak namontovat filtry po vyčištění

- Vložte filtr do otvorů na zadní straně digestoře.
- Stiskněte tlačítko na rukojeti filtru.
- Jakmile je filtr ve správné poloze, uvolněte tlačítko na rukojeti.
- Pro opětovné namontování postupujte v opačném pořadí těchto kroků.

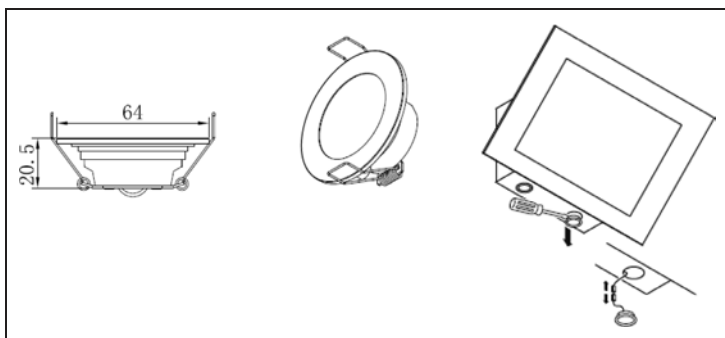
Montáž uhlíkového filtru

Poznámka: Filtr s aktivním uhlím není obsahem balení. Je možné zakoupit zvlášť.

1	2
	
<p>Filtr s aktivním uhlím lze použít k zachycení zápachu.</p>	<p>Chcete-li namontovat filtr s aktivním uhlím, filtr tuku a masti by se měl nejprve odmontovat. Stiskněte zámek a vytáhněte ho směrem dolů.</p>
3	
	<p>Umístěte aktivní uhlí do zařízení a otočte ho ve směru hodinových ručiček. Opakujte stejný postup i na druhé straně. Ujistěte se, že filtr je bezpečně upevněn. V opačném případě by se mohl uvolnit, což by mohlo být nebezpečné. Po vložení uhlíkového filtru bude sací výkon menší.</p>
	

Výměna žárovky

1. Vypněte zařízení a odpojte jej z elektrické sítě.
2. Odstraňte kryt světla odšroubováním dvou šroubů.
3. Vyměňte žárovku.
- 4 Vyměňte žárovku za žárovku stejného typu (2x2 W LSD-B1 LED).



POKYNY K LIKVIDACI



Podle Evropského nařízení odpadu 2012/19 / EU tento symbol na výrobku nebo jeho obalu znamená, že výrobek nepatří do domácího odpadu. Na základě směrnice by se měl přístroj odevzdat na příslušném sběrném místě pro recyklaci elektrických a elektronických zařízení. Zajištěním správné likvidace výrobku pomůžete zabránit možným negativním dopadům na životní prostředí a lidské zdraví, což by jinak mohl být důsledek nesprávné likvidace výrobku. Pro detailnější informace o recyklaci tohoto výrobku se obraťte na svůj Místní úřad nebo na odpadovou a likvidační službu vaší

KLARSTEIN NIETSRVK

SRSRJK KLARSTEIN NIE

KLARSTEIN NIETSRJK

SRSRJK KLARSTEIN NIE

KLARSTEIN NIETSRJK

SRSRJK KLARSTEIN NIE

KLARSTEIN NIETSRJK