

KLARSTEIN NIETSRV
KLARSTEIN NIETSRV
KLARSTEIN NIETSRV
KLARSTEIN NIETSRV
KLARSTEIN NIETSRV
KLARSTEIN NIETSRV
KLARSTEIN NIETSRV

KLARSTEIN

Jet Set

Sušička s kondenzátorem

10034158 10034512

Vážený zákazníku,

Blahopřejeme vám k zakoupení tohoto produktu. Pozorně si přečtěte následující pokyny a dodržujte je, abyste předešli možnému poškození. Za škody způsobené nedodržením pokynů a nesprávným používáním nepřebíráme žádnou odpovědnost.

OBSAH

Bezpečnostní pokyny	4
Přehled produktu	6
Instalace na podlahu	7
Instalace na stěnu	7
Nakládání a vhodné textilie	12
Obsluha	13
Čištění a péče	14
Pokyny k likvidaci	16
Prohlášení o shodě	16

TECHNICKÁ DATA

Číslo položky	10034158, 10034512
Napájení	220-240 V ~ 50 Hz
Příkon	1020 W
Rozměry	490 x 475 x 690 mm
Max. plnění	3 kg

BEZPEČNOSTNÍ POKYNY

Ochrana před úrazem elektrickým proudem

- Opravy smí provádět pouze vyškolený odborný personál.
- Vysoušeč připojujte pouze k zásuvkám, které odpovídají specifikovanému napětí spotřebiče.
- Pokud je napájecí kabel poškozen, nechte jej vyměnit výrobcem, zákaznickým servisem nebo kvalifikovanou osobou.
- Netahejte zástrčku ze zásuvky za kabel, ale při jejím vyjímání ji pevně držte.
- Síťový kabel nepoužívejte, pokud se uvolnilo spojení mezi zástrčkou a síťovým kabelem.
- Nemanipulujte se zástrčkou mokřkýma rukama. Prach a kapky vody odstraňte suchým hadrem.
- Napájecí kabel neohýbejte nadměrně a nepokládejte na něj těžké předměty.
- Nepoužívejte zástrčku, napájecí kabel ani zásuvku, pokud jsou některé z těchto částí poškozené.

Ochrana před možnými výbuchy

- V blízkosti se nesmí nacházet žádné hořlavé kapaliny.
- Nevjímejte ani nevkládejte zástrčku, pokud v blízkosti unikly benzinové výpary nebo plyn.

Protipožární ochrana a ochrana před zkratem

- Zařízení neumísťujte do blízkosti zdrojů tepla nebo otevřeného ohně.
- Na výrobek nepokládejte hořící svíčky.
- Neumisťujte jednotku na velmi vlhké nebo velmi mokrá místa.
- Dávejte pozor, abyste nevystavovali výrobek přímému slunečnímu záření, protože plastové nebo gumové části rychle stárnou.
- Sušičku nezakapávejte vodou na čištění. Nepoužívejte vysokotlaký čistič.
- Abyste předešli nebezpečí požáru v důsledku intenzivního sušení, nevysušujte uvnitř polštáře, prošívané přikrývky nebo podobné předměty.
- Oblečení a předměty, které při mytí přišly do styku s rostlinným a jedlým olejem, se nesmí sušit v sušičce.
- Pokud jste prádlo ošetřili odstraňovačem skvrn, před sušením je nutné další opláchnutí.
- Před sušením se ujistěte, že v kapsách vašeho oblečení nezůstaly žádné zapalovače.
- Proces sušení neukončujte před koncem programu. Na konci programu vyberte oděvy rychle, aby nahromaděné teplo mohlo rychle uniknout.

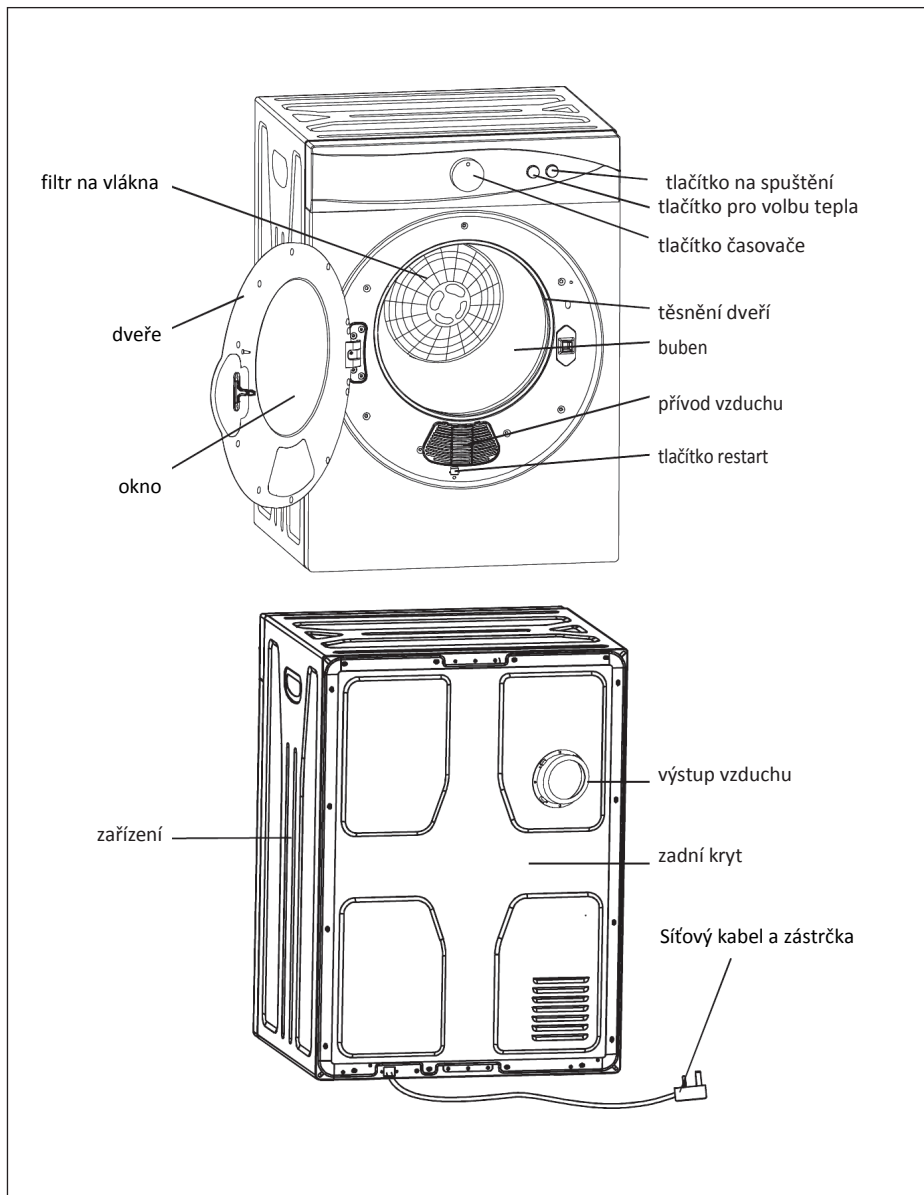
Ochrana před zraněními

- Děti ve věku 8 a více let, mentální, smyslové a tělesně postižené osoby mohou zařízení používat, pouze pokud byly důkladně seznámeny s jeho funkcemi a bezpečnostními opatřeními od nadřízeného, který je za ně zodpovědný, a pokud porozuměli souvisejícím rizikům.
- Obalové materiály uchovávejte mimo dosah dětí, aby se nepoškodily.
- Nevyjímejte oblečení z bubnu, dokud se nepřestane točit.
- Během procesu sušení udržujte děti a domácí zvířata mimo dosah zařízení, abyste zabránili zranění nebo poškození zařízení nebo bubnu.

Pokyny pro správné použití

- Toto zařízení je vhodné pouze pro soukromé domácnosti a nikoli pro komerční použití.
- V tomto přístroji lze sušit pouze oblečení vhodné na mechanické sušení. Postupujte podle pokynů na mycím štítku.
- Elektrické práce potřebné k připojení spotřebiče musí provést odborník.
- Pokud vaše sušička stojí na koberci, nastavte nožičky tak, aby vzduch mohl cirkulovat pod sušičkou.
- Nevstupujte na vrch sušičky. Nepokládejte na ni těžké předměty nebo předměty naplněné vodou.
- Do sušičky nevkládejte ostré nebo tvrdé předměty, jako jsou mince, špendlíky, hřebíky, nůžky nebo kameny, protože by mohly poškodit zařízení.
- Při instalaci spotřebiče se ujistěte, že napájecí kabel není ohnutý nebo stlačený.
- Uvnitř jednotky nesušte žádný latex, koupací čepice, nepromokavý textil, pogumovaný předmět ani polštářek naplněný penou.
- Po použití a při čištění nebo údržbě vytáhněte zástrčku ze zásuvky.
- Spotřebič nenabíjejte. Maximální zatížení je uvedeno v technických údajích.
- Do sušičky nevkládejte kapající mokré oblečení. Před sušením musí být prádlo odstředěno do sucha.
- V přístroji nesušte oblečení, které přišlo do kontaktu s hořlavými kapalinami, jako je ropa.
- Vysoušeč nepoužívejte, pokud je napájecí kabel, ovládací panel, pracovní plocha nebo spodní strana stroje poškozena do té míry, že je viditelná vnitřní strana zařízení.
- Sušička není vhodná pro oděvy čištěné za sucha.
- Filtr na vlákna pravidelně čistěte a ujistěte se, že se kolem vysoušeče nehromadí žádné vlákna.
- Neumyté oblečení nesušte.
- Konečná fáze procesu sušení se provádí se sníženým teplem, aby nedošlo k poškození oděvů.
- Nevybírejte oděv, dokud není program sušení kompletný.ist.

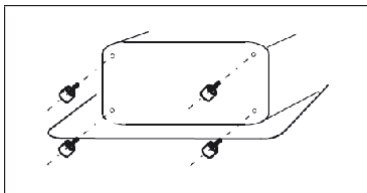
PŘEHLED PRODUKTU



INSTALACE NA PODLAHU

Pokud sušička není nainstalována na stěně, položte ji na rovný povrch. Neumisťujte sušičku pod hořlavé materiály, jako jsou záclony, a nechte okolo 15 cm prostoru i při stěnách a jiných předmětech.

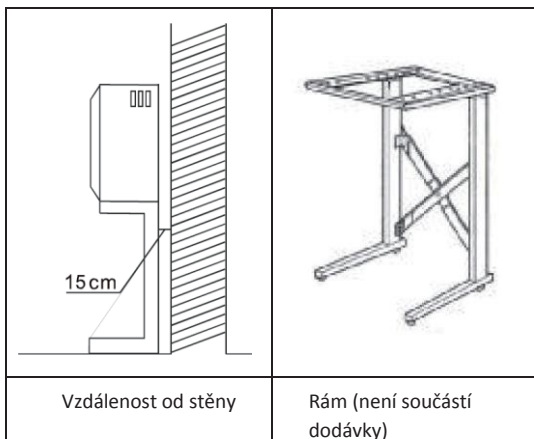
Sušička je dodávána s nastavitelnými nožičkami. Nastavte nožičky tak, aby byla sušička pevná a rovná.



INSTALACE NA ZDI

Instalace na rám stojanu

Pokud chcete sušičku nainstalovat na zeď, můžete ji alternativně umístit na stojan (není součástí dodávky). Kolem vysoušeče nechte prostor od stěny a jiných předmětů 15 cm.








Důležité poznámky

- Ponechte nejméně 50 cm prostoru směrem ke stropu, abyste mohli jednotku správně nainstalovat.
- Pokud instalujete spotřebič nad pračku, nechte pod spotřebičem dostatečný prostor, aby umožnil cirkulaci vzduchu.
- Pro instalaci použijte druhou osobu.

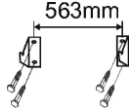
Potřebné nářadí k instalaci na stěnu

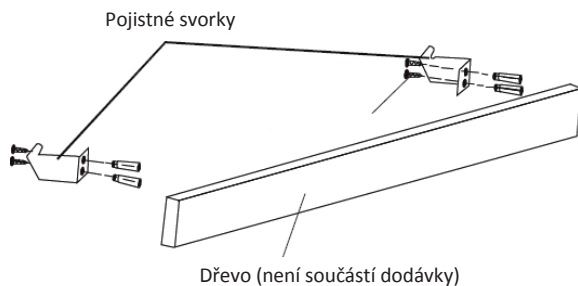
- 3 mm vrták (1x)
- křížový šroubovák (1x)
- Šrouby do dřeva \varnothing 12 mm (4x)

Dodávané instalační příslušenství pro instalaci na stěnu

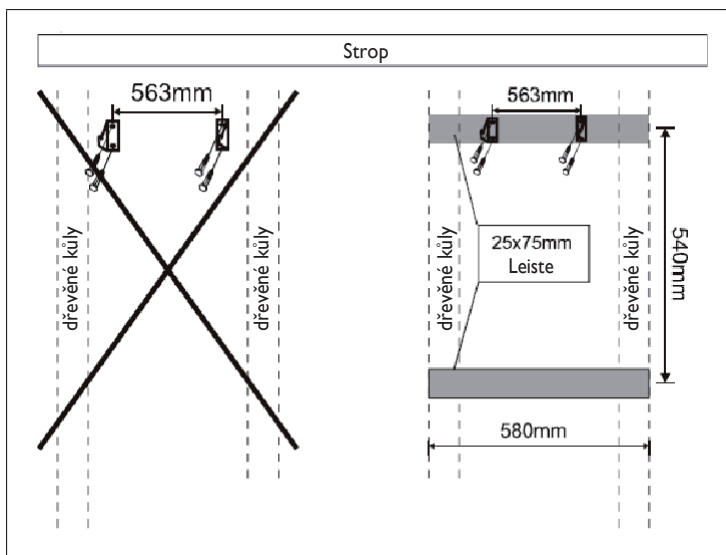
Popis	Obrázek	ks
Pojistné svorky		2
Rozpěry		2
Připojení výfuku vzduchu		1
Šroub 12 mm		4
Šroub 25 mm		4

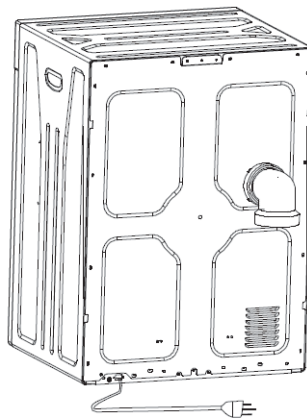
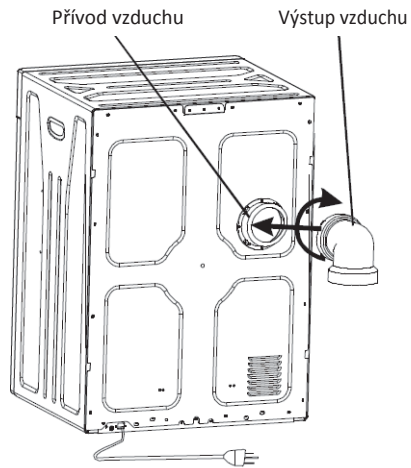
Instalace na stěnu

1

Najděte vhodnou polohu na stěně a označte otvory pro hmoždinky. Potom vyvrtejte otvory

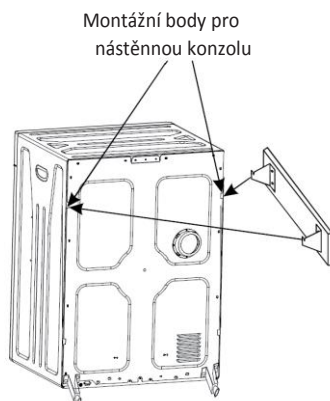
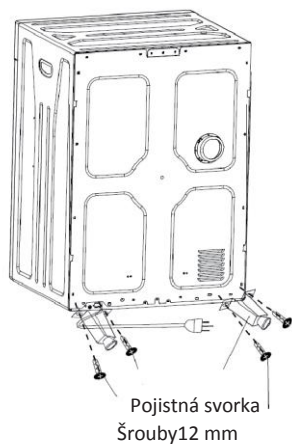


Pokud je to možné, připevněte přichytky na dřevěné sloupky nebo svorníky ve zdi. Pokud je vzdálenost mezi čepy příliš velká, připevněte svorky k dřevu a potom připevněte dřevo mezi čepy. Utáhněte šrouby pevně.





Zajistěte přípojku odsávaného vzduchu k sušičce utažením.



Distanční prvky připevněte k sušičce pomocí šroubů 12 mm. Na připevnění sušičky k nástěnné konzole použijte pomoc druhé osoby






NAKLÁDÁNÍ A VHODNÉ TEXTÍLIE

Nakládání

Doporučujeme vám, abyste do sušičky vkládali vždy pouze jeden kus prádla, aby prádlo rovnoměrně vyschlo. Dbejte na to, abyste prádlo nezacvakli při zavření dvířek.

Vhodné a nevhodné textilie

Před vložením oděvu do sušičky zkontrolujte symboly na oděvu, abyste zjistili, zda je vhodný pro sušení v bubnové sušičce. Pokud je na prádle některý z následujících symbolů, oděv není vhodný pro sušení v bubnové sušičce:

	Sušte vodorovně
	Sušení ve stínu
	Nesušte v sušičce
	Nechte uschnout
	Zavěšte mokré dokud nevyschne

Před sušením


- Dbejte na to, aby se v prádle nebo na prádle nenacházely žádné předměty, například mince nebo špendlíky.
- Zavřete zipy a prádlo otočte doleva.
- Sušte světlé a tmavé prádlo zvlášť.
- Do sušičky vkládejte pouze prádlo vyrobenou z podobných materiálů.
- Sušičku nenaplňujte více než 3 kg prádla.

Časy nakládání a sušení

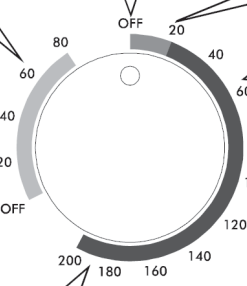
Vložte	Čas sušení
1 kg prádla	~ 60 minut
2 kg prádla	~ 120 minut
2.5 kg prádla	~ 150 minut
3 kg prádla	~ 200 minut

OBSLUHA

Tlačítko pro volbu tepla

	<ul style="list-style-type: none">■ Vysoká■ Nízka	<ul style="list-style-type: none">• Vyberte vysokou teplotu pro velké prádlo nebo velké množství.• Při malých oděvech nebo při malém množství zvolte nízkou teplotu.
---	--	---

Programy sušení



Sušení na vzduchu: Běží s chladným vzduchem a je vhodné pro prádlo, které se musí osvěžit (po dlouhém skladování ve skříňce).

Vypnuto: Pokud je ovladač nastaven na Off, zařízení je vypnuto. Otočením ovladače ve směru hodinových ručiček vyberte program.

Chladné: Na prádlo, která již byla vysušená, a tedy zabrání pomačkání.

Proti krčeni: Vhodný pro těžké žehlené oblečení, jako je bavlna, košile nebo bielizeň. Nastavte tlačítko Heat (Teplé) na Low (Nízka) a otočte gombíkem na 30-60 minut. Po ukončení cyklu sú oblečení mierne navlhčené a ľahšie žehliteľné.

Vypnuto: Pokud je ovladač nastaven na Off, zařízení je vypnuto. Otočením ovladače ve směru hodinových ručiček vyberte program.

Horké: Na velké prádlo nebo na velké množství. Nastavte přepínač na vysokou teplotu a časovač na > 120 minut.

Teplé: Při této funkci se prádlo nejdříve zahřeje a potom ochladí, aby se zabránilo pomačkání. Nastavte přepínač na vysokou teplotu a časovač na 60 - 120 minut.

Tlačítko Start



▶ Start

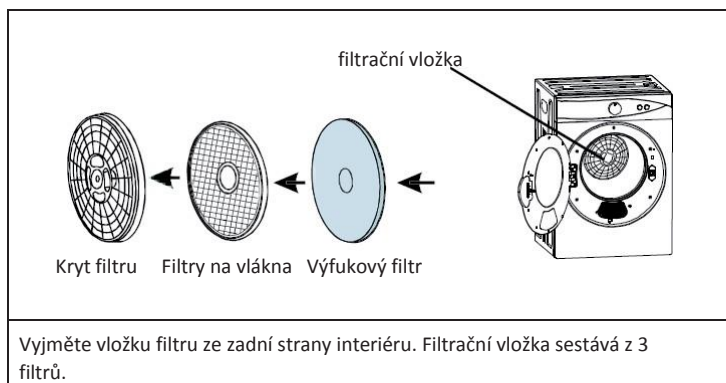
Po nastavení tlačítka výběru tepla a časovače stiskněte tlačítko Start. Program se spustí. Pokud se dvířka během sušení otevřou nebo dojde k výpadku proudu, program se zastaví. Zavřete dvířka a pokračujte v programu opětovným stisknutím tlačítka Start

Poznámka: Tlačítko Start slouží pouze ke spuštění sušiče. Pokud ho během sušení stisknete, sušička se nezastaví. Pokud chcete sušičku zastavit, otočte knoflík do polohy OFF.

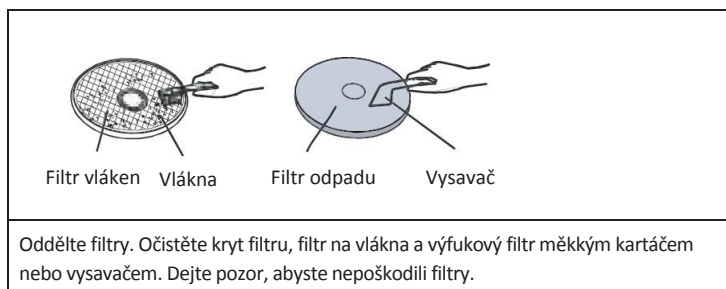
ČIŠTĚNÍ A PÉČE

Poznámka: Před čištěním odpojte zástrčku ze zásuvky.

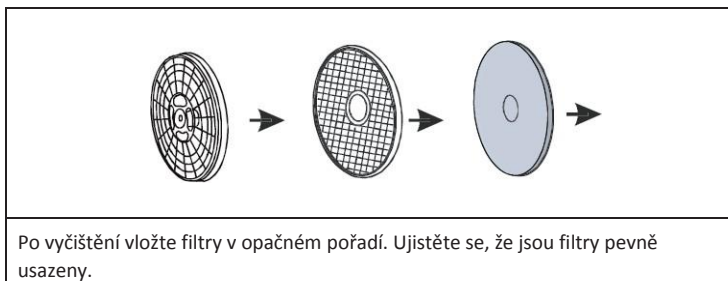
Demontáž filtra



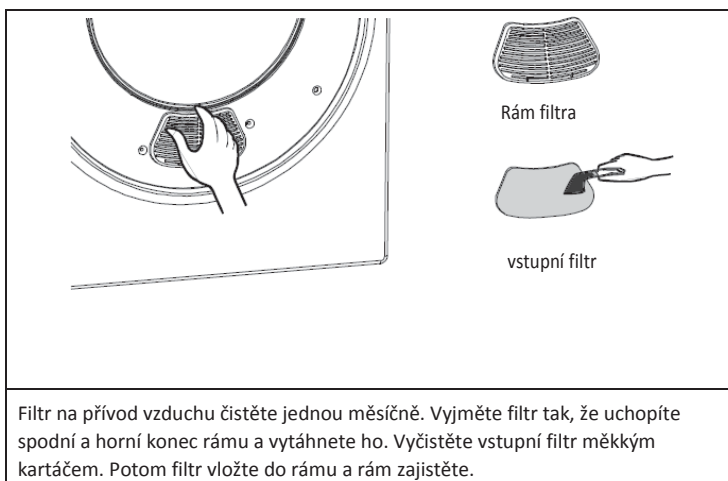
Čištění filtru



Vložte filtr



Vyčistěte filtr na přívod vzduchu



Čištění vnitřního a vnějšího povrchu

- Nečistěte přístroj tekoucí vodou.
- K čištění nepoužívejte rozpouštědla, ředidla ani alkohol.
- Buben čistěte pouze navlhčeným hadříkem, nepoužívejte čisticí prostředky na rozprašování. Před každým použitím buben vyčistěte.
- K čištění nepoužívejte čisticí prostředky ani drsné houbičky, protože by mohly poškodit povrch jednotky..

POKYNY PRO LIKVIDACI



Podle Evropského nařízení odpadu 2012/19 / EU tento symbol na výrobku nebo jeho obalu znamená, že výrobek nepatří do domácího odpadu. Na základě směrnice by měl přístroj odevzdat na příslušném sběrném místě pro recyklaci elektrických a elektronických zařízení. Zajištěním správné likvidace výrobku pomůžete zabránit možným negativním dopadům na životní prostředí a lidské zdraví, což by jinak mohl být důsledek nesprávné likvidace výrobku. Pro detailnější informace o recyklaci tohoto výrobku se obraťte na svůj Místní úřad nebo na odpadovou a likvidační službu vaší domácnosti.

PROHLÁŠENÍ O SHODĚ

Výrobce:
Chal-Tec GmbH, Wallstraße 16, 10179 Berlin, Deutschland.



Tento produkt je v souladu s následujícími evropskými směrnici:

2014/30/EU (EMV)
2014/35/EU (LVD)
2011/65/EU (RoHS)

KLARSTEIN NIETSRVK

SRSRJK KLARSTEIN NIA

KLARSTEIN NIETSRVK

SRSRJK KLARSTEIN NIA

KLARSTEIN NIETSRVK

SRSRJK KLARSTEIN NIA

KLARSTEIN NIETSRVK