

Vinotéka

NÁVOD K OBSLUZE

PHILCO



Famous for Quality the World Over

PW 46 DFSB

PW 1663 D

Děkujeme, že jste si vybrali tento výrobek.

Před požíváním své nové chladničky si prosím přečtěte tento návod k obsluze, abyste z ní získali co největší užitek.

OBSAH

1. DŮLEŽITÉ BEZPEČNOSTNÍ INFORMACE	3
2. LIKVIDACE STARÝCH SPOTŘEBIČŮ	7
SHODA	9
ÚSPORA ENERGIE	9
OPRAVY	9
3. POPIS A INSTALACE SPOTŘEBIČE	10
PW 46 DFSB	10
PW 1663 D	11
4. INSTALACE PŘÍSLUŠENSTVÍ PŘED POUŽITÍM PRODUKTU	12
VYBALENÍ A OČIŠTĚNÍ VINOTÉKY	12
NASTAVENÍ VÝŠKY A VYROVNÁNÍ VAŠÍ VINOTÉKY	12
ODEMKNUTÍ A UZAMKNUTÍ DVÍŘEK (VOLITELNÁ MOŽNOST).....	13
5. OVLÁDÁNÍ VINOTÉKY	14
KLIMATICKÁ TŘÍDA	14
SKLADOVÁNÍ VÍNA	14
OVLÁDACÍ PANEL (OVLÁDÁNÍ VE SKŘÍŇCE).....	15
OVLÁDÁNÍ ZAPNUTÍ / VYPNUTÍ NAPÁJENÍ.....	15
ODEMKNUTÍ OVLÁDACÍHO PANELU	16
OVLÁDÁNÍ ZAPNUTÍ / VYPNUTÍ VNITŘNÍHO OSVĚTLENÍ.....	16
DISPLEJ PRO ZOBRAZENÍ TEPLoty	16
NASTAVENÍ TEPLOTNÍHO ROZSAHU	16
NASTAVENÍ TEPLoty.....	17
VÝBĚR ZOBRAZENÍ STUPŇŮ FAHRENHEITA (°F) NEBO CELSIA (°C)	17
6. PÉČE A ÚDRŽBA	18
ČIŠTĚNÍ VINOTÉKY	18
VYJMUTÍ POLIC	18
VÝMĚNA UHLÍKOVÉHO FILTRU (VOLITELNÁ MOŽNOST).....	19
ODMRAZOVÁNÍ.....	19
PŘEMÍSTOVÁNÍ VAŠÍ VINOTÉKY	19
VÝPADEK NAPÁJENÍ	20
DOVOLENÁ	20
ODPOJENÍ NAPÁJENÍ	20
7. ŘEŠENÍ PROBLÉMŮ	21
8. OBRÁCENÍ OTEVÍRÁNÍ DVÍŘEK	22
PRO MODEL PW 46 DFSB	22
PRO MODEL PW 1663 D.....	26
9. TECHNICKÉ ÚDAJE	28
INFORMAČNÍ LIST	28
POKYNY A INFORMACE TÝKAJÍCÍ SE LIKVIDACE POUŽITÝCH OBALOVÝCH MATERIÁLŮ	29
LIKVIDACE POUŽITÝCH ELEKTRICKÝCH A ELEKTRONICKÝCH SPOTŘEBIČŮ	29

Děkují vám za zakoupení tohoto produktu. Před používáním své vinotéky si prosím pozorně přečtete tento návod k obsluze, za účelem maximalizace jejího výkonu. Uschovejte si veškerou dokumentaci pro pozdější použití nebo pro ostatní vlastníky.

Před prvním použitím prosím odstraňte z povrchu produktu veškeré obaly, nálepky a fólie, a očistěte povrchy produktu hadříkem navlhčeným ve slabém roztoku čisticího prostředku. Před připojením ke zdroji energie nechte tento spotřebič přibližně **24** hodin stát ve svislé poloze, aby se minimalizovalo nebezpečí poruchy chladicího systému z důvodu manipulace během přepravy.

Před použitím vašich vinoték si prosím pozorně přečtete tento návod k obsluze, abyste se je naučili optimálně používat. Uschovejte dokumentaci pro pozdější použití nebo pro jiné majitele.


Tento spotřebič je určen výhradně pro skladování vín nebo nápojů, a jakékoli jiné použití je považováno za nebezpečné. Výrobce nenese odpovědnost za jakékoli opomenutí. Doporučujeme rovněž, abyste vzali v úvahu záruční podmínky.

1. DŮLEŽITÉ BEZPEČNOSTNÍ INFORMACE

Tento spotřebič používá hořlavá chladivá a hořlavé izolační plyny. Před použitím spotřebiče ho prosím správně umístěte a nainstalujte tak, jak je uvedeno v tomto návodu. Aby nedošlo k požáru, úrazu elektrickým proudem nebo poranění při používání tohoto spotřebiče, dodržujte základní opatření:

- Tento spotřebič je určen pouze pro používání v domácnosti a je určen výhradně pro skladování utěsněných lahví vína.
- Spotřebič musí být umístěn tak, aby byla dostupná zástrčka.
- Ujistěte se, zda napětí/proud uvedený na typovém štítku odpovídá hodnotám ve vaší síti. Spotřebič připojte k uzemněné zásuvce, neodstraňujte uzemňovací kolík, nepoužívejte adaptér a nepoužívejte prodlužovací kabel.
- Nepřipojujte ani neodpojujte elektrickou zástrčku mokrými rukama.
- Chcete-li spotřebič odpojit, uchopte zástrčku a vytáhněte ji z elektrické zásuvky. Nikdy netahejte za samotný kabel.
- Doporučuje se připojit spotřebič k samostatnému okruhu.
- Spotřebič před čištěním, údržbou nebo opravou odpojte od elektrické sítě. V opačném případě hrozí úraz elektrickým proudem nebo dokonce smrt.
- Pokud je napájecí kabel poškozen, musí jej vyměnit výrobce nebo jeho servisní zástupce, či podobně kvalifikovaná osoba, aby nedošlo k možným nebezpečím.
- Pojistka (nebo jistič) by měla mít hodnotu 10 A nebo více.
- Pro zajištění správné ventilace spotřebiče, musí být jeho přední část bez jakýchkoli překážek. Spotřebič umístěte co nejdále od přímého slunečního záření a zdrojů tepla (kamna, ohřívač, radiátor, atd.).

- Nepokoušejte se opravovat nebo vyměňovat jakoukoli část spotřebiče, pokud to není výslovně doporučeno v tomto návodu. Všechny ostatní opravy přenechejte kvalifikovanému technikovi.
- Na přenášení a instalaci spotřebiče zajistěte dostatek lidí, abyste zabránili jakémukoliv poškození spotřebiče nebo poranění osob.
- Je důležité, aby byl spotřebič vyrovnaný, aby fungoval správně. Spotřebič můžete vyrovnat pomocí jeho nožiček.
- Nikdy nečistěte části spotřebiče hořlavými tekutinami, které by mohly způsobit nebezpečí požáru nebo výbuchu. A neskladujte ani nepoužívejte benzín nebo jiné hořlavé výpary a tekutiny v blízkosti spotřebiče.
- Nepoužívejte čisticí prostředky na bázi rozpouštědel na čištění vnitřního prostoru. Tyto čisticí prostředky by mohly poškodit nebo odbarvit vnitřní prostor.
- Nepoužívejte tento spotřebič k jiným účelům, než je určen.
- Neskladujte v tomto spotřebiči výbušné látky, jako jsou aerosolové plechovky s hořlavou hnací látkou.
- Používání příslušenství, které není doporučeno výrobcem, může být nebezpečné.
- Uchovávejte produkty co nejdále od ohně nebo podobně zářící látkou před likvidací spotřebiče.
- GWP (Potenciál globálního oteplování): R600a=3
- Při likvidaci spotřebiče sejměte dvířka a nechte police na svém místě, aby dovnitř nemohly snadno vlézt děti. A zabraňte tomu, aby nebyl chladicí okruh, především výměník tepla v zadní/ spodní části spotřebiče poškozen.

-  Symbol recyklace na produktu nebo na jeho obalu znamená, že s tímto produktem nesmí být zacházeno jako s běžným komunálním odpadem a musí být odnesen na recyklační místo pro elektrotechnické a elektronické zboží.

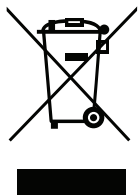
VAROVÁNÍ: Při umístění spotřebiče na svém místě se ujistěte, zda není napájecí kabel skřípnut nebo poškozen.

VAROVÁNÍ: Neumísťujte několik přenosných zástrček-zásuvek nebo přenosných zdrojů napájení do zadní části spotřebiče.

- Tento spotřebič mohou používat děti ve věku 8 let a více a osoby se sníženými fyzickými, smyslovými nebo duševními schopnostmi, nebo s nedostatkem zkušeností a znalostí, pokud jsou pod dozorem nebo pokud byly poučeny o bezpečném používání spotřebiče a uvědomují si nebezpečí, která z toho plynou. Děti si nesmí se spotřebičem hrát. Čištění a uživatelskou údržbu nesmějí provádět děti bez dozoru.
- Tento spotřebič není určen pro používání osobami (včetně dětí) se sníženými fyzickými, smyslovými nebo duševními schopnostmi, nebo s nedostatkem zkušeností a znalostí, pokud nejsou pod dozorem nebo nejsou poučeny ohledně používání spotřebiče osobou zodpovědnou za jejich bezpečnost.
- Děti ve věku od 3 do 8 let mohou vkládat a vykládat předměty do chladicích spotřebičů. Musí být pod dozorem nebo poučeny o používání spotřebiče osobou zodpovědnou za jejich bezpečnost.

- Tento spotřebič je určen pro použití v domácnosti a podobných místech, jako jsou:
 - kuchyňky pro zaměstnance v prodejnách, kancelářích a jiných pracovních prostředích;
 - na farmách a klienty v hotelech, motelech a jiných prostředích ubytovacího typu;
 - prostředí typu ubytování se snídaní;
 - catering a podobné neprodejné určení.
- VAROVÁNÍ: Uchovávejte větrací otvory ve spotřebiči nebo při jeho zabudování bez překážek.
- VAROVÁNÍ: Nepoužívejte mechanická zařízení nebo jiné prostředky k urychlení procesu odmrazování, kromě těch, které jsou doporučené výrobcem.
- VAROVÁNÍ: Nepoškozujte chladicí okruh.
- VAROVÁNÍ: Nepoužívejte elektrické spotřebiče uvnitř prostoru pro skladování potravin ve spotřebiči, pokud nejde o typ doporučený výrobcem.
- VAROVÁNÍ: Abyste zabránili nebezpečí v důsledku nestability spotřebiče, musí být spotřebič zajištěn v souladu s pokyny.

2. LIKVIDACE STARÝCH SPOTŘEBIČŮ



Likvidace tohoto spotřebiče se řídí evropskou směrnicí 2012/19/EU o odpadních elektrických a elektronických zařízeních (OEEZ). OEEZ definuje znečišťující látky (které mohou mít negativní dopad na životní prostředí) a základní komponenty (které lze opětovně použít). Je důležité, aby bylo zařízení podléhající OEEZ zlikvidováno speciálním způsobem, který umožní odstranění a správnou likvidaci všech znečišťujících látek, a obnovu a recyklaci všech materiálů. Jednotlivci mohou hrát důležitou roli při ochraně životního prostředí prostřednictvím OEEZ; dodržujte tato základní pravidla:

- se zařízením podléhajícím OEEZ nesmí být zacházeno jako s běžným domácím odpadem;
- zařízení podléhající OEEZ by mělo být předáno do příslušných sběrných dvorů provozovaných obcí, městem nebo registrovanými firmami. V mnoha zemích je u velkých zařízení podléhajících OEEZ k dispozici služba odvozu z domu.

V mnoha zemích můžete při zakoupení nového spotřebiče vrátit starý spotřebič prodejci, který jej musí bezplatně odebrat podle pravidla kus za kus, pokud je zařízení stejného typu a má stejné funkce jako zakoupené zařízení.

Sediment sestává z krystalů vínanu a je zcela neškodný. Jakékoliv nahromadění sedimentu může být považováno za dobré znamení, protože znamená, že víno nebylo podrobena větší (nebo vůbec žádné) filtraci, což znamená, že chuť a aroma by měly být lépe zachovány.

Dobrym způsobem, jak se vyhnete sedimentu (pokud to považujete za problém), je držet láhev ve svislé poloze den před jejím otevřením tak, aby se mohl sediment usadit na dně láhve. Své víno můžete také dekantovat; dekantace „otevře“ chuť mladých i starých vín, nebo zejména mladších vín. Pokud chcete dekantovat, nalijte víno pomalu a rovnoměrně do své karafy.

Poznámka:

- Pokud ponecháte spotřebič delší dobu prázdný, vypněte ho, odmrazte, vyčistěte, vysušte a nechte dvířka otevřená, aby se zabránilo tvorbě plísní ve spotřebiči.
- Dbejte na doporučené/preferované doby skladování vámi zakoupených vín.
- Dlouhodobé otevření dvířek může způsobit výrazné zvýšení teploty ve vnitřním prostoru spotřebiče.

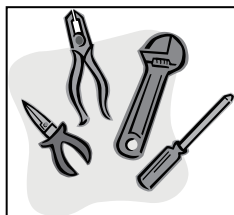
■ SHODA

Umístěním označení **CE** na produkt na svou odpovědnost prohlašujeme, že tento produkt je kompatibilní se všemi evropskými požadavky na bezpečnost, ochranu zdraví a životního prostředí, uvedenými v legislativě pro tento produkt.

■ ÚSPORA ENERGIE

- Vždy zajistěte dobré odvětrávání. Nezakrývejte větrací otvory nebo mřížky.
- Vždy udržujte žaluzie ventilátoru v čistotě.
- Nestavte spotřebič do míst s přímým slunečním světlem nebo do blízkosti kamen, topných těles nebo podobných předmětů.
- Otevírejte dvířka co nejméně, a co nejdříve je zavírejte.
- Odstraňte prach ze zadní části spotřebiče.

■ OPRAVY



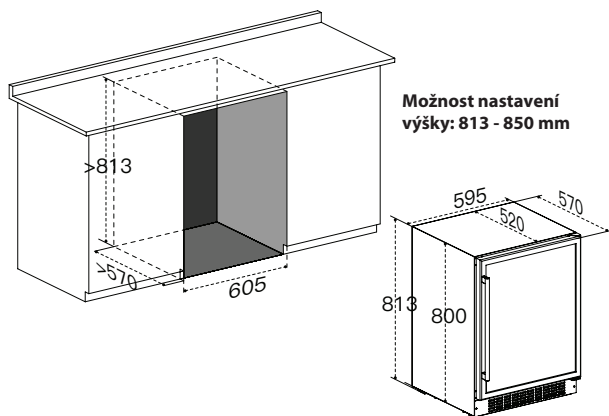
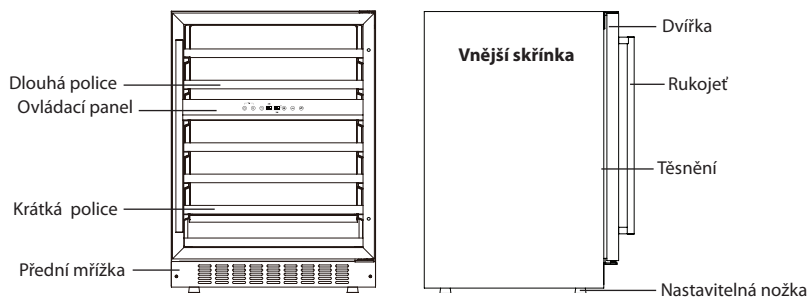
Nepokoušejte se tento spotřebič sami opravovat, protože by mohlo dojít ke zranění nebo vážné poruše. Pokud je potřebná oprava, kontaktujte prosím oddělení péče o zákazníky.

3. POPIS A INSTALACE SPOTŘEBIČE

Na následujících obrázcích je uveden pouze popis spotřebiče. Rozměry a množství polic se může u stejné řady produktu lišit model od modelu.

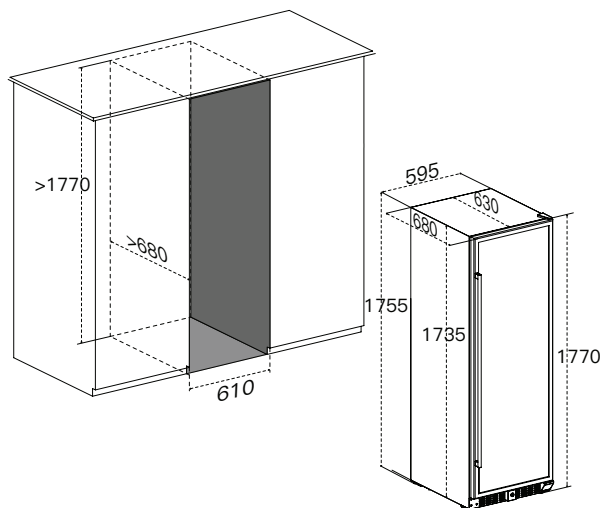
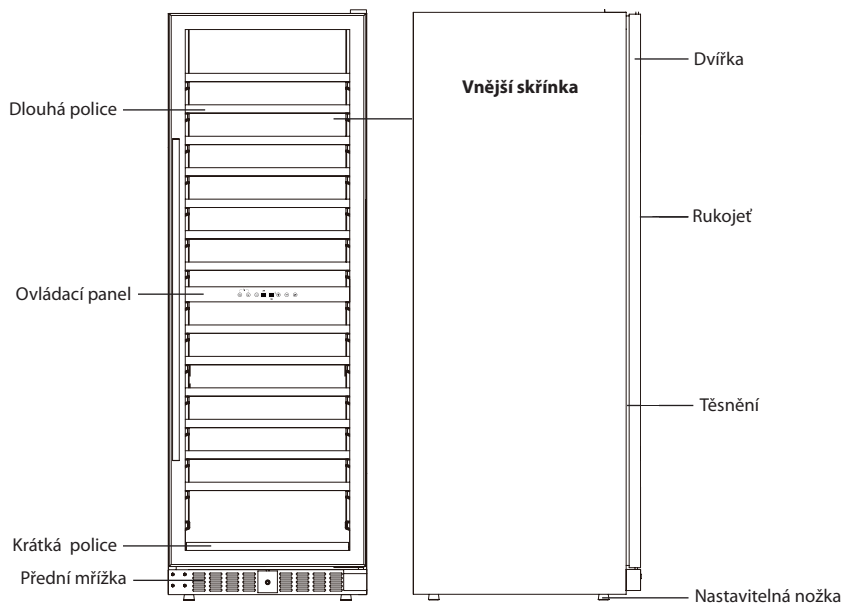
PW 46 DFSB

Dvě zóny **46** lahví



PW 1663 D

Dvě zóny **166** lahví



4. INSTALACE PŘÍSLUŠENSTVÍ PŘED POUŽITÍM PRODUKTU

■ VYBALENÍ A OČIŠTĚNÍ VINOTÉKY

- Odstraňte vnější a vnitřní obalové materiály.
- Před připojením ke zdroji energie nechte tento spotřebič přibližně **24 hodin** stát ve svislé poloze, aby se minimalizovalo nebezpečí poruchy chladicího systému z důvodu manipulace během přepravy.
- Pomocí jemného hadříku očistěte vnitřní povrch vlažnou vodou.

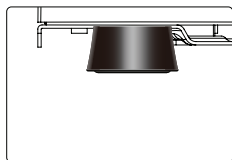
Důležité

Přední žaluzie na základně spotřebiče je určena k odvětrávání. Před tuto přední žaluzii nepokládejte žádné předměty, jinak nemusí vinotéka fungovat správně.

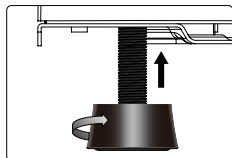
- K přední části větracích otvorů základny lze připevnit ozdobný podstavec - v tomto podstavci by měl být udělán výřez větší velikosti, než je přední žaluzie. Tento výřez je vyžadován bez ohledu na to, zda je přední žaluzie odstraněna či nikoli.

■ NASTAVENÍ VÝŠKY A VYROVNÁNÍ VAŠÍ VINOTÉKY

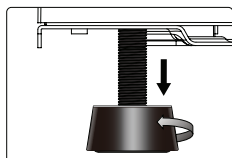
- Tento spotřebič je vybaven nastavitelnými nožkami, takže jeho výšku můžete nastavit tak, aby byla skříňka na nerovných podlahách vyrovnána.
- Doporučujeme, aby tuto operaci prováděly dvě osoby.
- Výšku je nutno nastavit před vestavěním spotřebiče do linky a tato výška by měla být nastavena tak, aby se horní panel spotřebiče přesně vešel pod desku kuchyňské linky.



- Nakloňte spotřebič o přibližně 60° pro získání přístupu k nastavitelným nožkám.
- Zajistěte, aby byl spotřebič neustále podpírán.



- Zašroubujte nožku do vhodné polohy pro vyrovnání skříňky.



- Opakujte tyto kroky u dalších nastavitelných nožek.

Důležité

Pokud není spotřeba vyrovnaný, může to mít negativní vliv na dvířka a těsnění dvířek. Nepřemísťujte spotřebič, jehož nožky jsou vysoko vysunuty.

■ ODEMKNUTÍ A UZAMKNUTÍ DVÍŘEK (VOLITELNÁ MOŽNOST)

- Uzamknutí je volitelnou funkcí. Pokud je vaše vinotéka touto funkcí vybavena, měli byste v balení této příručky najít klíč.
- Vložte klíč do zámku a otočte jej proti směru hodinových ručiček pro odemknutí dvířek. Pro uzamknutí jej otočte ve směru hodinových ručiček. Klíč si dobře uschovejte.

5. OVLÁDÁNÍ VINOTÉKY

■ KLIMATICKÁ TŘÍDA

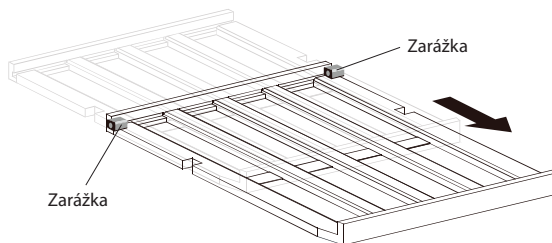
- Tento spotřebič je navržen pro provoz v klimatu SN až N (viz níže uvedená tabulka klimatických tříd). Doporučujeme vám, abyste udržovali teplotu okolí 22 - 25 °C, při které má spotřebič nízkou spotřebu energie.

Klimatická třída	Teplota v místnosti
SN	10 - 32 °C (50 °F - 90 °F)
N	16 - 32 °C (61 °F - 90 °F)
ST	16 - 38 °C (61 °F - 100 °F)
T	16 - 43 °C (61 °F - 109 °F)

- Pokud je teplota okolí nižší nebo vyšší, než je navržený klimatický rozsah, může to mít vliv na výkon spotřebiče. Například při provozu spotřebiče v extrémně chladném nebo teplém prostředí může docházet ke kolísání teplot, a v některých případech nemusí být možno dosáhnout teplot 5 - 22 °C.

■ SKLADOVÁNÍ VÍNA

- Standardní police jsou navrženy pro perfektní skladování lahví Bordeaux. Maximální počet vložených lahví se může lišit podle různých velikostí a rozměrů skladovaných lahví s vínem.
- Police lze vytáhnout o přibližně 1/3 délky, aby byl usnadněn přístup k uskladněnému vínu.

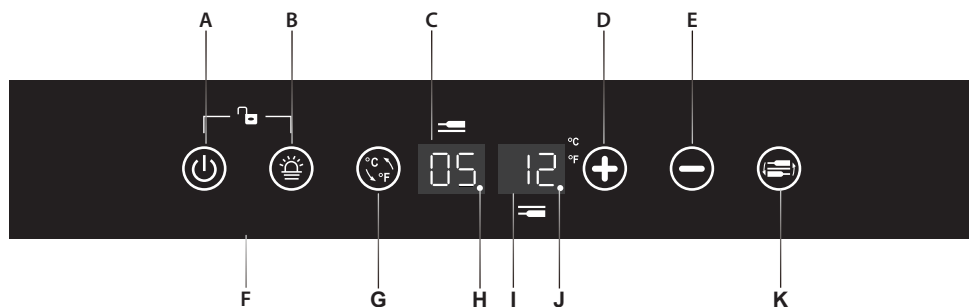


- Aby nedošlo k poškození dveřního těsnění, zajistěte, aby byly před vytažením polic zcela otevřená dvířka.
- Víno prosím skladujte v uzavřených lahvích.
- Nezakrývejte police hliníkovou fólií nebo jiným podobným materiálem, který by mohl bránit cirkulaci vzduchu.
- Pokud by bude vinotéka delší dobu prázdná, doporučujeme, abyste spotřebič odpojili a po pečlivém vyčištění ponechali dvířka pootevřená, aby uvnitř vinotéky mohl cirkulovat vzduch. Zabráňte tak případné kondenzaci, tvorbě plísní nebo zápachu.
- Pokud je vinotéka delší dobu prázdná, vypněte ji, rozmrazte, vyčistěte, osušte a nechte dvířka otevřená, aby se zabránilo tvorbě plísní uvnitř spotřebiče.

- Věnujte pozornost doporučené / vhodné době skladování vín, které jste si koupili.
- Dlouhé otevření dvířek může způsobit výrazné zvýšení teploty v přihrádkách spotřebiče. Doporučené teploty pro chlazení / skladování vašich vín jsou uvedeny níže, dle toho vyberte zóny a teploty.

Typ vína	Doporučená teplota
Červená vína	15 - 18 °C (59 °F - 64 °F)
Suchá / Bílá vína	9 - 14 °C (48 °F - 57 °F)
Růžová vína	10 - 11 °C (50 °F - 52 °F)
Šumivá vína	5 - 8 °C (41 °F - 46 °F)

■ OVLÁDACÍ PANEĽ (OVLÁDÁNÍ VE SKŘÍŇCE)



- | | |
|--------------------------------|--------------------------------|
| A. Napájení | G. Přepínač °C / °F |
| B. Osvětlení | H. Funkční indikátor 1 |
| C. Horní zóna
Okno displeje | I. Dolní zóna
Okno displeje |
| D. Zvýšení teploty | J. Funkční indikátor 2 |
| E. Snížení teploty | K. Výběr zóny |
| F. Uzamknutí / Odemknutí | |

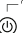

■ OVLÁDÁNÍ ZAPNUTÍ / VYPNUTÍ NAPÁJENÍ

- Po připojení spotřebiče do síťové zásuvky se napájení zapne automaticky.
- Pro vypnutí (nebo zapnutí) spotřebiče se dotkněte značky napájení (⏻) a podržte ji **3 sekundy**.
- Bez ohledu na stav uzamknutí nebo odemknutí můžete spotřebič vypnout dotykem značky napájení (⏻) a jejím podržením po dobu **3 sekundy**.



Varování: Aby nedošlo k poškození kompresoru, nezapínejte spotřebič znovu během **5 minut** po jeho vypnutí.

■ ODEMKNUTÍ OVLÁDACÍHO PANELU

- Pro odemknutí ovládacího panelu se dotkněte značky napájení a značky osvětlení   2 prsty současně a **3 sekundy** je podržte. Po odemknutí uslyšíte zvukový signál.
- Ovládací panel se automaticky uzamkne a ozve se zvukový signál po uplynutí **15 sekund**, kdy se jej nikdo nedotkl.
- Ve stavu uzamknutí nebude ovládací panel reagovat na žádný dotyk pro zapnutí/vypnutí osvětlení a nastavení teploty.

■ OVLÁDÁNÍ ZAPNUTÍ / VYPNUTÍ VNITŘNÍHO OSVĚTLENÍ

- Ve stavu uzamknutí se dotkněte značky osvětlení  pro zapnutí (nebo vypnutí) atraktivního vnitřního LED osvětlení.
- Osvětlení zůstane zapnuté, dokud jej ručně nevypnete.


■ DISPLEJ PRO ZOBRAZENÍ TEPLoty

- Teplota se zobrazuje digitálně, aby ji bylo možno nejlépe číst. Při nastavování teploty zobrazují digitální číslice nastavenou teplotu.
- Když je teplotní sonda porouchaná, v okně displeje se namísto digitální číslice zobrazí „HH“ nebo „LL“ a bude se generovat nepřetržitý zvukový signál. Pokud tato situace nastane, bude spotřebič díky promyšlenému designu pravidelně spouštět kompresor a ventilátory, aby udržel chlad uvnitř skříňky a ochránil tak uložená vína.










Varování: Aby nedošlo ke zničení uložených vín, důrazně vám doporučujeme, abyste nechali spotřebič okamžitě opravit, protože záložní periodický běh nezajistí dosažení teploty, kterou jste nastavili.

■ NASTAVENÍ TEPLOTNÍHO ROZSAHU


- Výchozí nastavení teplotního rozsahu jsou E: 5 - 12 °C (41 - 54 °F) pro horní zónu a 12 - 22 °C (54 - 72 °F) pro dolní zónu.
- Pro nastavení požadovaného teplotního rozsahu prosím zajistěte, aby byl ovládací panel v uzamčeném stavu.
- Stisknete značku  na **3 sekundy** v okně displeje bude cyklicky blikat „E“-- „F“ -- „H“-- „L“ a při každém stisknutí se ozve pípnutí.
- Pro potvrzení nastavení nechte okno 3 sekundy blikat se zvukem pípnutí.

Displej	Rozsah teplot (dvě zóny)	
	Horní zóna	Dolní zóna
E (Výchozí)	5 - 12 °C (41 °F - 54 °F)	12 - 22 °C (54 °F - 72 °F)
F	2 - 12 °C (36 °F - 54 °F)	12 - 20 °C (54 °F - 68 °F)
H	5 - 12 °C (41 °F - 54 °F)	8 - 19 °C (46 °F - 66 °F)
L	2 - 10 °C (36 °F - 50 °F)	12 - 22 °C (54 °F - 72 °F)

■ NASTAVENÍ TEPLoty

- Výchozí nastavení teplotního rozsahu jsou E: 5 -12 °C (41 - 54 °F) pro horní zónu a 12 - 22 °C (54 - 72 °F) pro dolní zónu.
- Nastavovanou zónu musíte vybrat dotykem značky  před dotykem značky  nebo  pro nastavení požadované teploty. Jakmile bude připravena k nastavení, bude teplota zóny blikat.
- První dotyk značky  nebo  zobrazí v digitálním okně naposledy nastavenou teplotu.
- Dotkněte se značky  pro zvýšení nastavené teploty o 1 °C (nebo o 1 °F). Nebo se naopak dotkněte značky  pro snížení nastavené teploty o 1 °C (nebo o 1 °F).

■ VÝBĚR ZOBRAZENÍ STUPŇŮ FAHRENHEITA (°F) NEBO CELSIA (°C)

- Přímou se dotkněte značky  pro přepnutí zobrazení stupňů Fahrenheita a Celsia pro obě zóny současně.

6. PÉČE A ÚDRŽBA

■ ČIŠTĚNÍ VINOTÉKY

Poznámka:

- Pravidelně čistěte povrchy vinotéky, abyste zabránili kontaminaci vín.



VAROVÁNÍ: NEŽ SE POKUSÍTE PROVÉST ČIŠTĚNÍ SPOTŘEBIČE, ZAJISTĚTE, ABY BYL ODPOJEN OD ELEKTRICKÉ SÍTĚ.

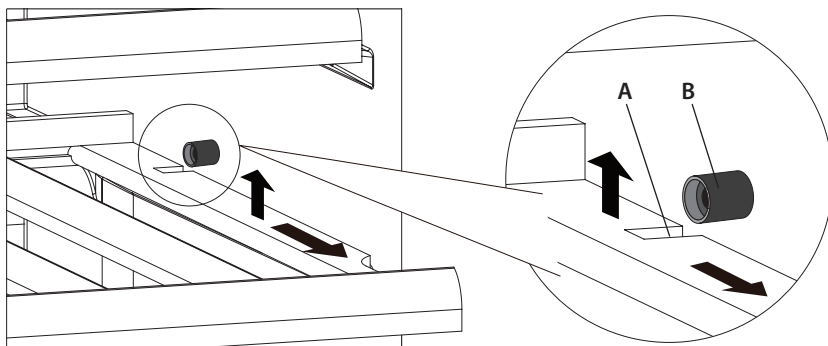
- Vypněte napájení, odpojte spotřebič a vyjměte všechny předměty včetně polic.
- Vnitřní povrchy otřete houbou a roztokem sody. Roztok by měl obsahovat 2 polévkové lžice jedlé sody na 1 litr teplé vody.
- Police omyjte jemným roztokem čisticího prostředku. Před vložením vinotéky nechte dřevěné police vyschnout.
- Při čištění prostoru ovládacích prvků nebo elektrických částí, vždy vyždímejte přebytečnou vodu z houbičky nebo utěrky.
- Vnější skříňku otřete teplou vodou a jemným tekutým čisticím prostředkem. Osušte čistou jemnou utěrkou.
- Nečistěte spotřebič tak, že budete na něj lít nebo rozstříkovat vodu.
- Na nerez nepoužívejte ocelový kartáč nebo drátěnku. Dojde tím k poškrábání nerez u ocelovými částicemi a může dojít i k rezivění.

■ VYJMUTÍ POLIC

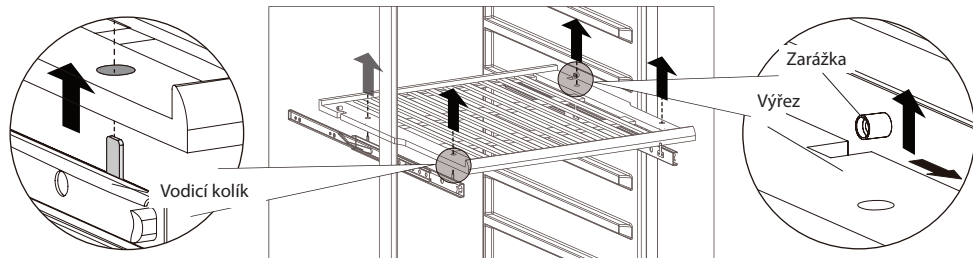
- Před vyjmutím police ze spotřebiče je nezbytné vyjmout všechny lahve vína na dané polici;
- U modelu se zasouvací kolejničí posuňte polici do polohy, ve které je výřez na dřevěné polici přímo pod plastovou zarážkou a zvedněte dřevěnou polici. Zajistěte prosím jejich navrácení na místo při vracení police zpět.
- Před vložením jakékoli lahve do skříňky se ujistěte, že jsou police správně vloženy. Pro ujištění, že jsou police správně vloženy, vytáhněte police zcela ven do polohy zarážky (STOPPER) a zatlačte je několikrát zpět.

A. Výřez

B. Plastová zarážka



- U modelu se zasouvací kolejničky prosím zvedněte celou polici vodorovně nahoru, abyste ji oddělili od 4 vodících kolíků zasouvací kolejničky.

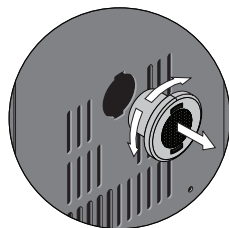


■ VÝMĚNA UHLÍKOVÉHO FILTRU (VOLITELNÁ MOŽNOST)

Pro zrání vína je důležitá dobrá kvalita okolního vzduchu. Uhlíkový filtr je velmi užitečný, protože vstřebává zápach a zlepšuje kvalitu vzduchu. U modelů s uhlíkovým filtrem doporučujeme, abyste jednou ročně tento filtr vyměnili. Filtr si prosím objednejte u vašeho prodejce.

Vyjmutí uhlíkového filtru:

- Uchopte uhlíkový filtr a otočte jej o 90° doleva nebo doprava pro jeho vyjmutí;
- Opětovně vložení uhlíkového filtru:
- Uchopte uhlíkový filtr a otočte jej o 90° doleva nebo doprava tak, aby zacvaknul do správné polohy.



■ ODMRAZOVÁNÍ

- Odmrazování probíhá uvnitř vaší vinotéky během jejího provozu automaticky. Voda z odmrázování je zachytávána odpařovací miskou a automaticky se zde odpařuje.
- Odpařovací misku a vypouštěcí otvor vody z odmrázování je nutno pravidelně čistit. Tím se zabrání shromažďování vody v dolní části vinotéky, namísto jejího tečení vypouštěcím kanálem pro odmrázování a vypouštěcím otvorem.
- Pro vyčištění vypouštěcího otvoru do něj můžete rovněž nalít malé množství vody.
- Měli byste dávat pozor a zajistit, aby se lahve vína nedotýkaly zadní stěny spotřebiče, protože by to mohlo přerušit proces automatického odmrázování a odklonit vodu do základny vaší vinotéky.

■ PŘEMÍSTOVÁNÍ VAŠÍ VINOTÉKY

- Pokud potřebujete přemístit vaši vinotéku na jiné místo, postupujte prosím následujícím způsobem. Odstraňte z vinotéky všechny předměty.
- Bezpečně přilepte páskou všechny volné předměty uvnitř spotřebiče, jako například police.
- Zašroubujte nastavitelné nožky nahoru k základně, abyste zabránili jejich poškození.
- Zajistěte páskou uzavření dvířek.
- Zajistěte, aby stál spotřebič během přepravy ve svislé poloze.

■ VÝPADEK NAPÁJENÍ

- Pokud dojde u spotřebiče k výpadku napájení, dokáže několik hodin udržovat teplotu uvnitř skříňky. Za předpokladu, že je minimalizován počet otevírání dvířek.
- Pokud je výpadek delší, než několik hodin, budete potřebovat uložit obsah na jiné místo, aby nedošlo k jeho znehodnocení zvýšením teploty.

Důležité

Pokud je spotřebič odpojen od síťového napájení, dojde k výpadku napájení nebo spotřebič vypnete, musíte před jeho opětovným zapnutím 5 minut počkat. Jestliže se jej pokusíte opět zapnout před uplynutím tohoto času, může dojít k poškození kompresoru.

■ DOVOLENÁ

Krátká dovolená:

- V případě dovolené, která je kratší než 3 týdny, ponechte vinotéku v provozu.

Dlouhá dovolená:

- Pokud nebudete váš spotřebič používat delší dobu, měli byste lahve s vínem vyjmout a spotřebič vypnout
- Vnitřní prostory byste měli očistit pomocí roztoku jedlé sody a vlažné vody.
- Vnitřní prostory byste pak měli důkladně vysušit.
- Aby nedošlo k růstu plísní, ponechte dvířka mírně pootevřená.

■ ODPOJENÍ NAPÁJENÍ

- Pokud je spotřebič odpojen od síťového napájení nebo pokud dojde k výpadku napájení, musíte před opětovným spuštěním spotřebiče 5 minut počkat. Pokud se pokusíte vinotéku opět spustit před uplynutím 5 minut, může dojít k její poruše.

7. ŘEŠENÍ PROBLÉMŮ

Pokud se vám zdá, že spotřebič nefunguje správně, zkuste předtím, než zavoláte do servisu, pomocí následujících pokynů zkusit problém vyřešit sami.

PROBLÉM	MOŽNÁ PŘÍČINA PROBLÉMU / OPATŘENÍ
Vinotéka nefunguje.	Spotřebič není připojen k síti. Spotřebič je vypnutý. Byl aktivován jistič nebo je spálená pojistka.
Vinotéka nedostatečně chladí.	Zkontrolujte nastavení teploty. Teplota okolního prostředí může vyžadovat vyšší nastavení. Dvířka jsou příliš často otevírána. Dvířka nejsou zcela dovřena. Těsnění dvířek řádně netěsní.
Časté automatické zapnutí a vypnutí.	Teplota v místnosti je vyšší, než obvykle. Do vinotéky bylo přidáno velké množství položek. Dvířka jsou příliš často otevírána. Dvířka nejsou zcela dovřena. Ovladač teploty není správně nastaven. Těsnění dvířek řádně netěsní.
Nefunguje osvětlení.	Spotřebič není připojen k síti. Byl aktivován jistič nebo je spálená pojistka. Osvětlení je vypnuto.
Příliš velké vibrace.	Kontrolou se přesvědčte, zda je spotřebič vyrovnaný. Kontrolou se přesvědčte, že uvnitř skříňky nebo v komoře kompresoru nejsou žádné uvolněné díly.
Vinotéka je příliš hlučná.	Drncivý zvuk může být způsoben prouděním chladivá. Jedná se o normální jev. Na konci každého cyklu uslyšíte bublající zvuk, který je způsoben prouděním chladivá. Stahování a rozšiřování vnitřních stěn může způsobovat praskavý nebo pukavý zvuk. Spotřebič není vyrovnaný.
Dvířka se řádně nezavírají.	Vinotéka není vyrovnaná. Otočení směru otevírání dvířek bylo nesprávně provedeno. Těsnění je znečistěné. Police jsou nesprávně umístěné.
V okně displeje se zobrazuje „HH“ nebo „LL“ namísto digitální číslice, a/ nebo se ozývá nepřetržitý zvukový signál.	Porucha teplotní sondy.

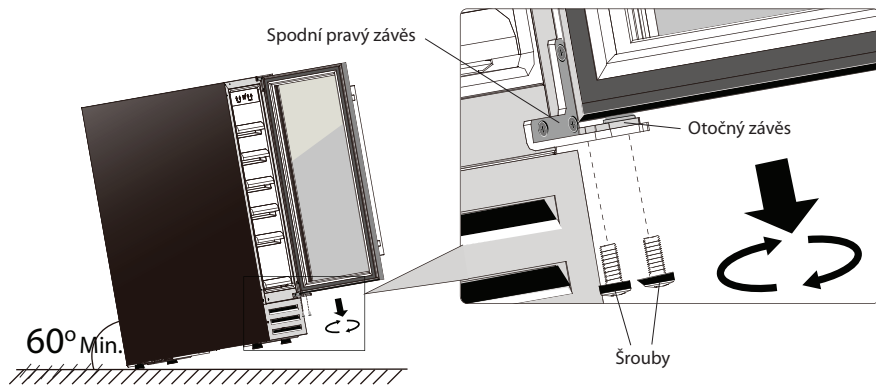
8. OBRÁCENÍ OTEVÍRÁNÍ DVÍŘEK

PRO MODEL PW 46 DFSB

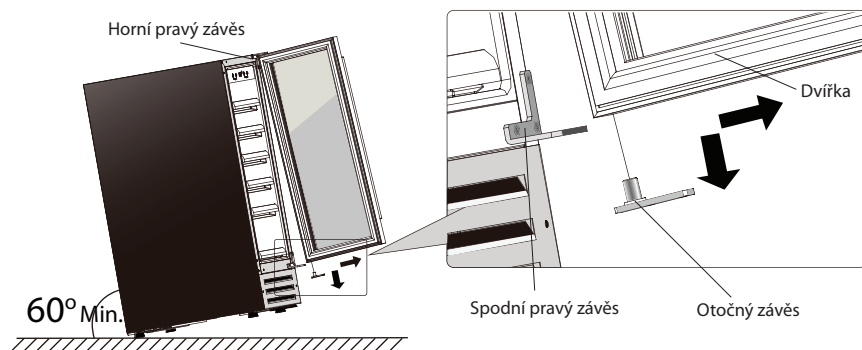
Poznámky:

- Pro přehození dvířek z pravého závěsu na levý závěs si musíte připravit 2 nové náhradní díly: levý horní závěs a levý dolní závěs, které jsou zabalené jako příslušenství u této příručky.
- Všechny odstraněné díly vám doporučujeme uložit pro případ opětovného obrácení dvířek.

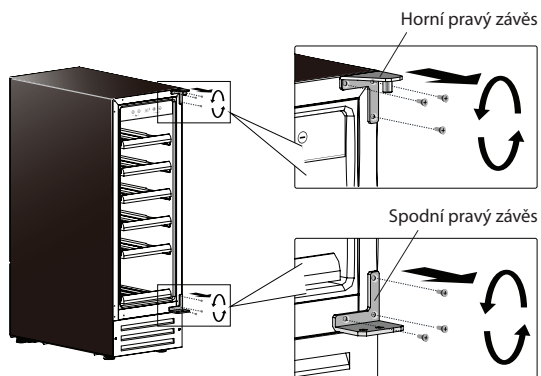
1. Otevřete skleněná dvířka a odstraňte dva šrouby z kloubového závěsu pod pravým dolním rohem skleněných dvířek.



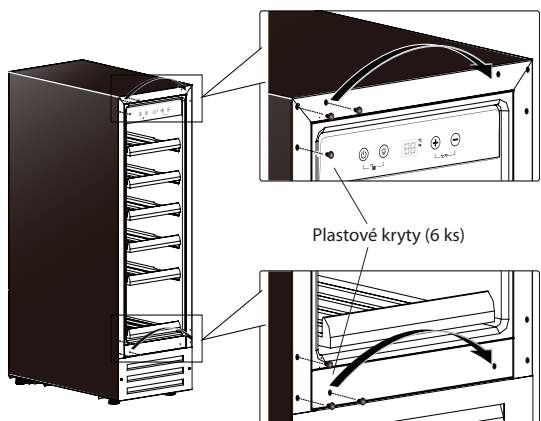
2. Opatrně vyjměte dvířka z horního pravého závěsu a dávejte pozor, abyste je nepoškrábali. Odstraňte otočný závěs z otvoru závěsu dveří.



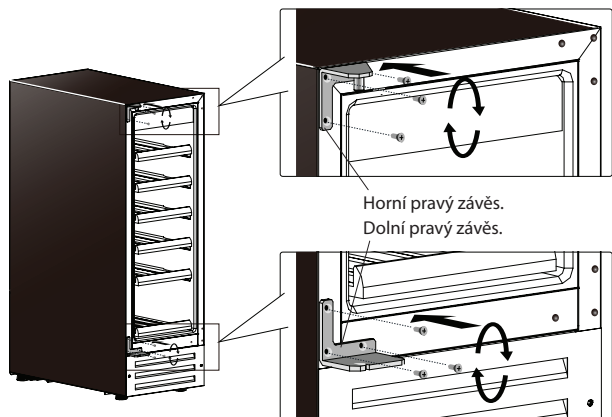
3. Odšroubujte horní pravý závěs a spodní pravý závěs ze skříňky. Odložte si je pro opětovnou instalaci dveří.



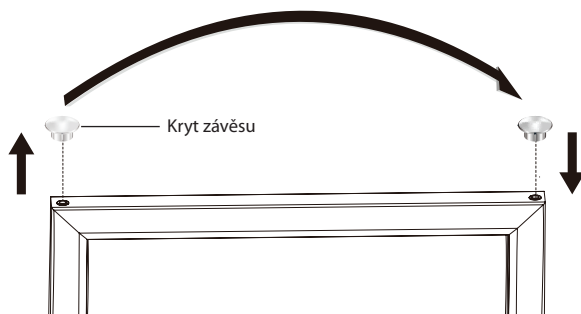
4. Vytáhněte 6 plastových krytů v levém předním rohu skříňky. A přetáhněte je na pravou stranu.



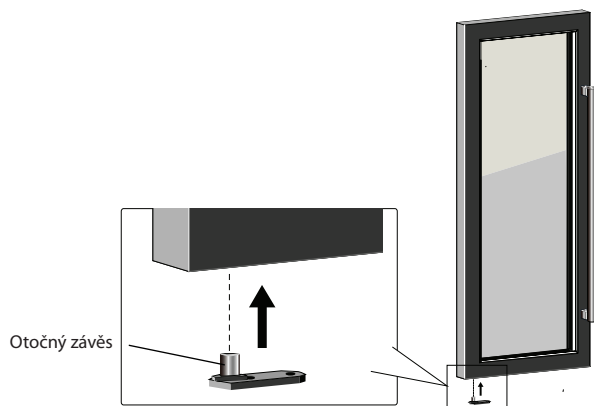
5. Nainstalujte horní levý závěs a levý spodní závěs na levou stranu spotřebiče. Ujistěte se, že šrouby jsou utaženy.



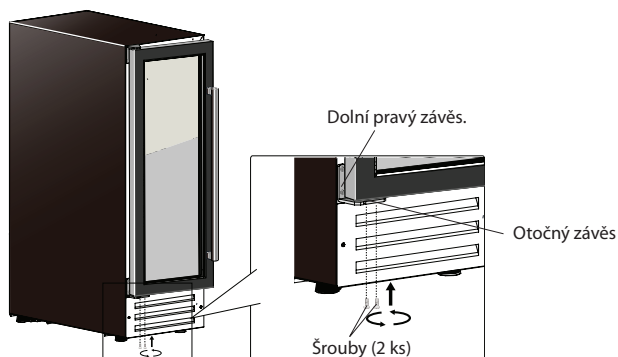
6. Přesuňte kryt závěsu (v horní části dvířek) z levé strany na pravou stranu.



7. Vložte otočný závěs do dolního otvoru závěsu dveří.




8. Nainstalujte dvířka na levý závěs a utáhněte otočný závěs pomocí 2 šroubů.

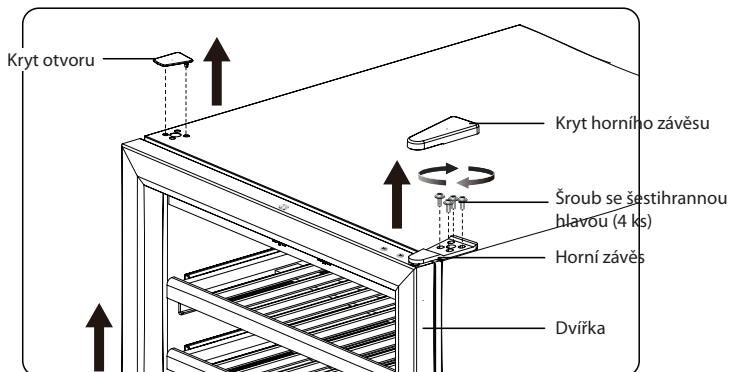


■ PRO MODEL PW 1663 D

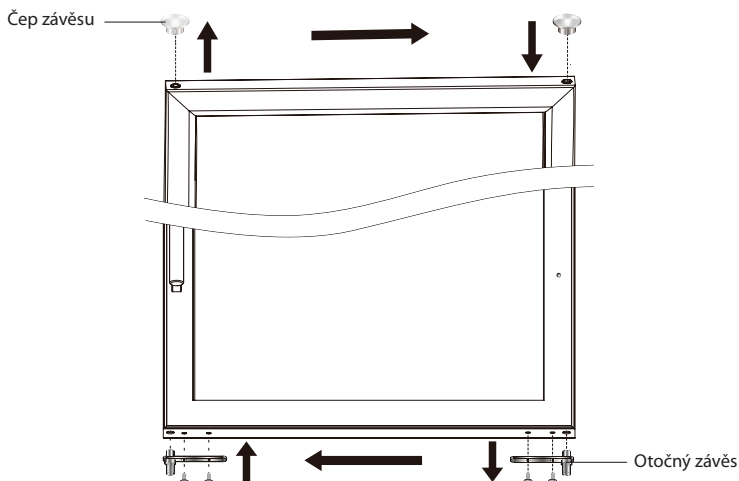
DŮLEŽITÁ INFORMACE

Doporučujeme vám, abyste zajistili regály na místě pomocí lepicí pásky, aby při manipulaci se spotřebičem nedošlo k poškození, a všechny odstraněné díly pečlivě uschovejte.

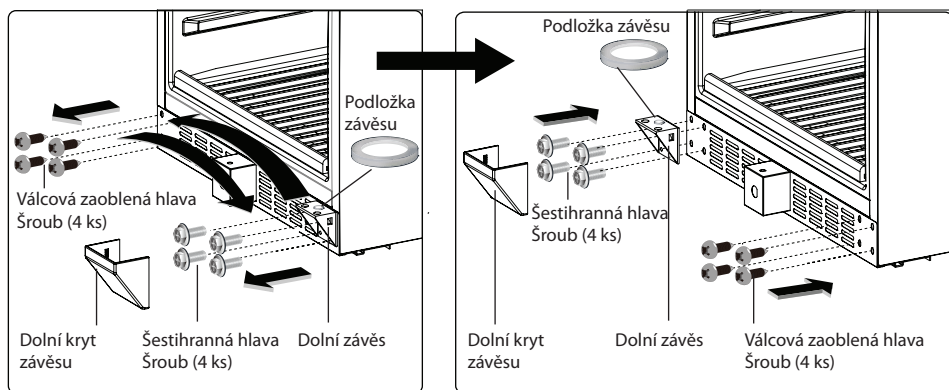
1. Pomocí plochého šroubováku odstraňte kryt otvoru a kryt horního závěsu na horní straně. Odstraňte horní závěs odšroubováním šroubů se šestihlannou hlavou (4 ks). Nyní s vaším pomocníkem opatrně zvedněte dvířka z dolního závěsu a opatrně je položte stranou. Pro opětovnou instalaci je důležité, aby podložka závěsu  zůstala v horní části dolního závěsu.



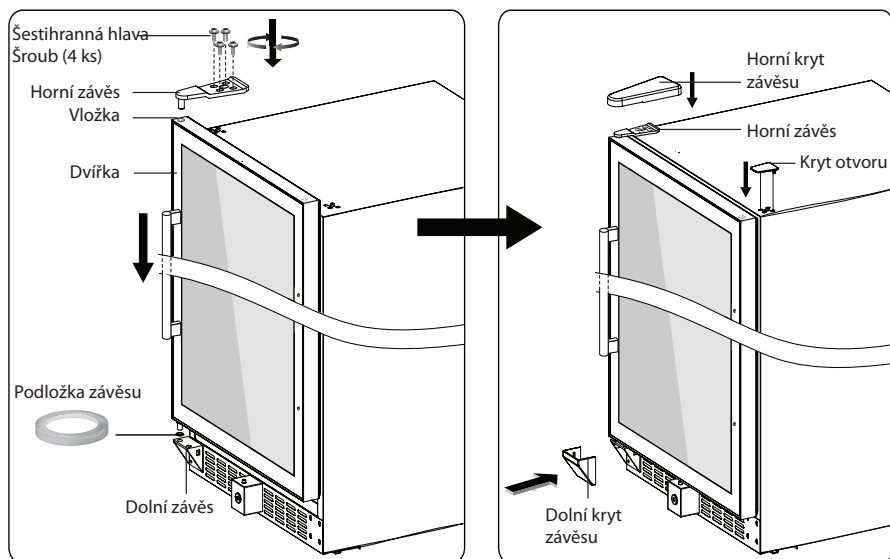
2. Přesuňte čep závěsu (v horní části dvířek) z levé strany na pravou stranu. Přesuňte otočný závěs (ve spodní části dveří) zprava doleva.



3. Odstraňte kryt dolního závěsu opatrným vypáčením malým plochým šroubovákem. Odstraňte dolní závěs odšroubováním šroubů se šestihlannou hlavou (4 ks). Odšroubujte z levé dolní strany šrouby s válcovou zaoblenou hlavou (4 ks). Nyní posuňte dolní závěs na levou dolní stranu a pevně jej přišroubujte pomocí šroubů se šestihlannou hlavou (4 ks). Posuňte šrouby s válcovou zaoblenou hlavou (4 ks) k pravé dolní straně a zašroubujte je.



4. Držte s pomocníkem pevně dvířka a umístěte je na horní část dolního závěsu; ujistěte se, že je kloubový závěs na správném místě vůči podložce závěsu. Vložte kolík horního závěsu do vložky na pravé horní straně a připevňte jej pomocí šroubů se šestihlannou hlavou (4 ks). Zakryjte horní závěs a dolní závěs krytem horního závěsu a krytem dolního závěsu. Zakryjte otvory pro šrouby závěsu na pravé horní straně pomocí krytky otvoru.



9. TECHNICKÉ ÚDAJE

INFORMAČNÍ LIST

INFORMAČNÍ LIST: Philco

Ochranná známka Philco: **PHILCO** 

Značka:	Philco	Philco
Název modelu	PW 46 DFSB	PW 1663 D
Kategorie spotřebiče ³⁾	2	2
Třída energetické účinnosti (A... nízká spotřeba elektrické energie až G... vysoká spotřeba elektrické energie)	A	C
Spotřeba energie v období 365 dní ¹⁾ (kWh)	145	278
Spotřeba elektrické energie (kWh/24 hod.)	0,4	0,762
Celkový využitelný objem (l)	145	428
z toho: objem chladič částí (l)	145	428
z toho: objem mrazic částí (l)	0	0
Výkon chlazení (teplotní rozsah)	5 - 12 °C/12 - 22 °C	5 - 12 °C/12 - 22 °C
Počet teplotních zón	2	2
Počet láhví	46	166
Vnitřní vlhkost	50-80%	50-80%
Klimatická třída ²⁾	N	N
Instalace ⁴⁾	BI nebo FS	BI nebo FS
Napětí	220 - 240 V / 50 Hz	220 - 240 V / 50 Hz
Hladina hluku ⁴⁾ (dB) (re 1pW)	39	40
Rozměry (mm) (V x Š x H)	595 x 570 x 813	595 x 680 x 770
Hmotnost (kg)	46	102

Tento spotřebič je určen výhradně pro skladování vína

- 1) Roční spotřeba energie v kWh/rok je založena na výsledcích normalizovaného 24hod. testu. Skutečná spotřeba energie závisí na podmínkách používání a umístění spotřebiče.
- 2) SN: teplota okolí od +10 °C do +32 °C
ST: teplota okolí od +18 °C do +38 °C
N: teplota okolí od +16 °C do +32 °C
- 3) 1 = Chladnička bez mrazicích částí
2 = Spotřebič je určen na skladování vína
7 = Chladnička/mraznička s mrazicími částmi *(***)
8 = Svislá mraznička
10 = vinotéka
- 4) Hladina hluku podle evropské normy EN 60704.

* FS - samostatně stojící spotřebič
BI - vestavěný spotřebič

POKYNY A INFORMACE TÝKAJÍCÍ SE LIKVIDACE POUŽITÝCH OBALOVÝCH MATERIÁLŮ

Obalové materiály zlikvidujte na veřejném místě pro likvidaci odpadu.

LIKVIDACE POUŽITÝCH ELEKTRICKÝCH A ELEKTRONICKÝCH SPOTŘEBIČŮ



Význam symbolu na výrobku, jeho příslušenství nebo obalu znamená, že s tímto výrobkem nesmí být zacházeno jako s komunálním odpadem. Tento výrobek zlikvidujte na příslušném sběrném místě pro recyklaci odpadu z elektrických a elektronických zařízení. Popřípadě je možné v některých státech Evropské unie nebo jiných evropských státech vrátit své výrobky místnímu prodejci, v případě koupě obdobného nového výrobku. Správná likvidace tohoto výrobku pomůže ušetřit cenné přírodní zdroje a pomoci při prevenci případného negativního vlivu na životní prostředí a lidské zdraví, ke kterému by mohlo dojít v důsledku nesprávné likvidace odpadu. Podrobnější informace získáte od místního úřadu nebo v nejbližším středisku pro sběr odpadu. Nesprávná likvidace tohoto typu odpadu může podléhat vnitrostátním předpisům o pokutách.

Pro podnikatelské subjekty v Evropské unii

Chcete-li zlikvidovat elektrické nebo elektronické zařízení, vyžádejte si potřebné informace od svého prodejce nebo dodavatele.

Likvidace v jiných státech mimo Evropské unie

Chcete-li zlikvidovat tento výrobek, vyžádejte si potřebné informace o správném způsobu likvidace od místních úřadů nebo svého prodejce.



Tento výrobek splňuje všechny základní požadavky nařízení EU, které se na něj vztahují.

Změny v textu, designu a technických údajích se mohou vyskytnout bez předchozího upozornění a vyhrazujeme si právo provést tyto změny.

Manufacturer/Importer:
Fast ČR, a.s.
Praha 10, Černokostecká 2111
CZ-10000; CZECH REPUBLIC

PHILCO[®] 

**is a registered trademark used under license from
Electrolux Home Products., Inc.**