

guzzanti



Odsavač par
Typ: NSA 60/90

Návod k použití

Obsah

I Popis	3
II Komponenty	3
III Technické parametry	5
IV Provozní podmínky	5
V Instalace	6
1. Instalace odsavače	7
2. Připojení k elektrické síti a kontrola provozu	7
3. Nastavení provozního režimu odsavače	7
VI Použití a údržba	8
1. Bezpečnost provozu	8
2. Obsluha	8
3. Údržba	9

Vážený zákazník

Nyní jste majitelem odsavače par nejnovější generace typu NSA.

Tento odsavač byl navržený a vyrobený speciálně pro uspokojení vašich požadavků a určitě vytvoří doplňující prvek moderní kuchyně. Moderní strukturální řešení a nejnovější technologie použité v produkci tohoto odsavače zaručují jeho vysokou účinnost a dobrý vzhled.

Přečtěte si prosím pozorně tyto pokyny před instalací odsavače. Pomůžou Vám vyhnout se chybám během instalace a obsluhy odsavače.

Přejeme Vám mnoho spokojenosti s tímto odsavačem par.

I Popis

Odsavač par NSA byl navržen pro odstraňování kuchyňských výparů. Vyžaduje instalaci odtahového potrubí do exteriéru. Potrubí (obyčejně trubka o průměru Ø150 mm) by neměla být delší než 4-5 m. Odsavač může fungovat jako pohlcovač pachů po instalaci aktivního uhlíkového filtru ale doporučujeme odtah vzduchu do exteriéru.

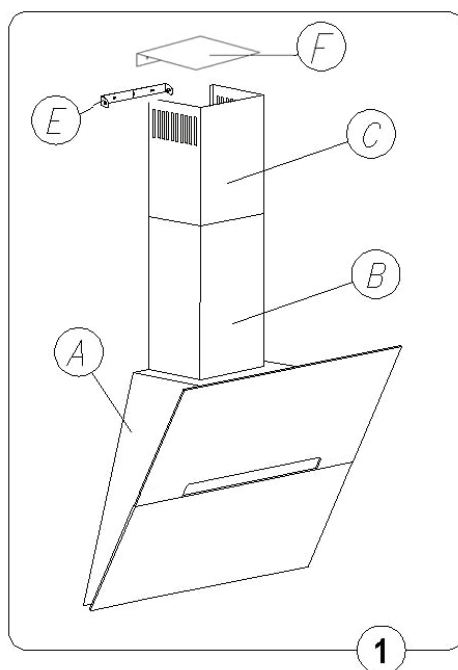
Odsavač par je elektrické zařízení vyrobené podle parametrů ochrany třídy II. Má vlastní osvětlení a sací ventilátor, který lze nastavit na jeden ze tří stupňů výkonu.

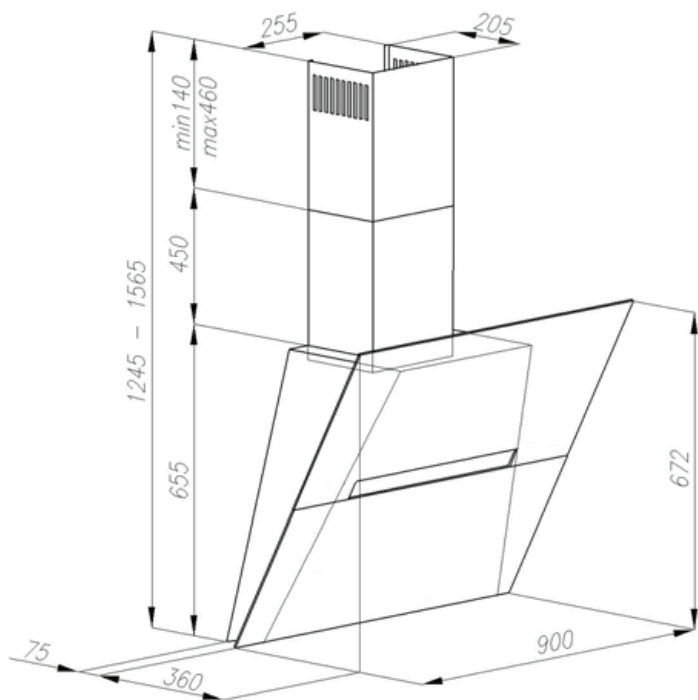
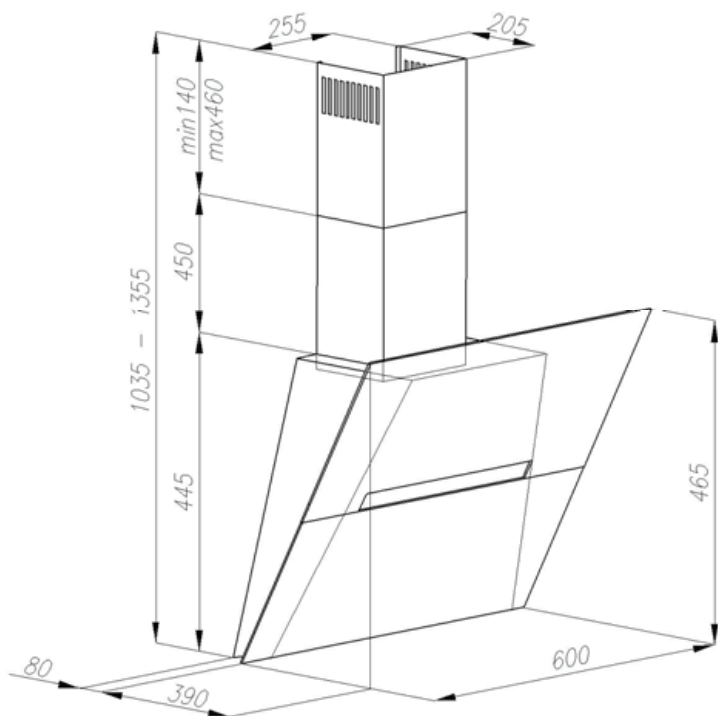
Odsavač byl navržený pro pevnou instalaci na vertikální stěnu nad plynový nebo elektrický sporák.

II Komponenty

Odsavač obsahuje následující díly (Obr. 1):

1. Tělo odsavače se sklem [A], vybaveným osvětlením a ventilátorem,
2. Spodní kryt komínu [B]
3. Horní kryt komínu [C]
4. Držák horního dekorativního krytu [E],
5. Deflektor [F],
6. Montážní sadu.





III Technické parametry

Parametr	Typ odsavače NSA
Napájecí napětí	AC 230V 50 Hz
Motor ventilátoru	1
Osvětlení	2 x 20 W halogenové
Počet tukových filtrů	1
Rychlosti ventilátoru	4
Šířka [cm]	90/60
Hloubka [cm]	43
Výška [cm]	163
Výstup [ø mm]	150
Kapacita [m ³ /h]	800
Spotřeba energie [W]	240
Hluk [dBA]	41-49
Provozní režim	Cirkulační nebo s odtahem
Barva	INOX nerez, mat

IV Provozní podmínky

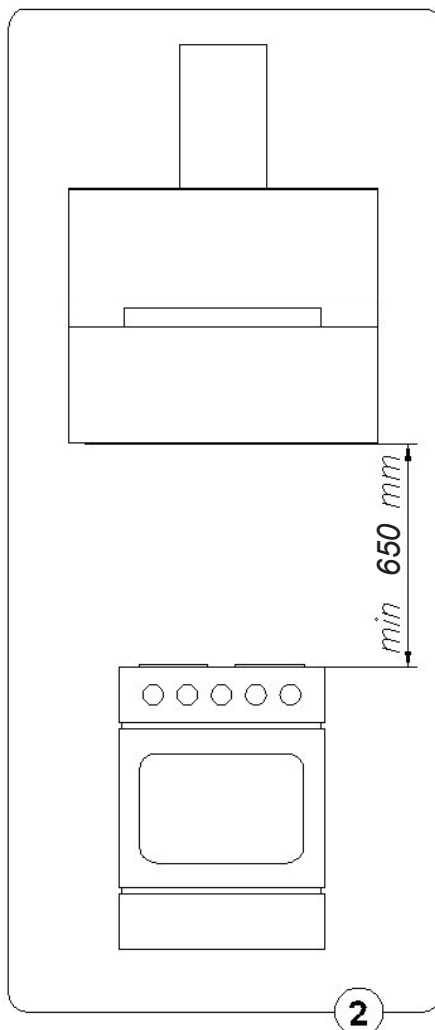
1. Odsavač par byl navržený pro odstraňování kuchyňských výparů do exteriéru. Musí být připojený k příslušnému odtahovému systému (nepřipojujte odsavač ke komínu, dýmovodu nebo jinému zařízení, které je v provozu).
2. Zařízení se smí instalovat ve vzdálenosti nejméně 650 mm nad elektrickou varnou desku a také 650 mm nad plynovou varnou desku.
3. Pod odsavačem nenechávejte otevřený oheň. Před odstavením nádoby z plynového hořáku nejdříve snižte plamen na minimum.
4. Veškeré pokrmy připravované na tuku musíte nepřetržitě kontrolovat, neboť přehřátý tuk se může snadno vznítit.
5. Tukový filtr vašeho odsavače musíte čistit nejméně každé 2 měsíce, neboť filtr nasycený tukem je snadno vznětlivý.
6. Odpojte zástrčku přívodního kabelu od zásuvky před čištěním, výměnou filtru nebo opravou.

7. Pokud používáte v místnosti jiná ne-elektrická zařízení jako odsavač (např. trouby na tekuté palivo, ohříváče vody), je nutné zajistit dostatečné větrání (přívod vzduchu). Bezpečný provoz lze dosáhnout pouze v případě, že za současného provozu odsavače a jiného spalovacího zařízení závislého na dodávce vzduchu nesmí podtlak v místnosti přesáhnout 0.004 milibaru (neplatí v případě, pokud se odsavač používá v cirkulační verzi).
8. Při připojování k 220 V napájení použijte správnou elektrickou zásuvku.

V Instalace

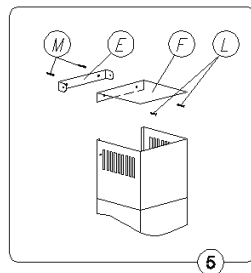
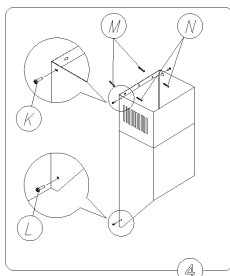
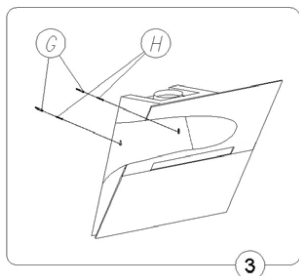
Při instalaci odsavače postupujte následovně:

1. Naznačte si na stěnu minimální vzdálenost mezi odsavačem a varnou deskou.
2. Naznačte si otvory pro vrtání s odsavačem na stěně.
3. Vyvrtejte montážní otvory a vložte dodané hmoždinky.
4. Pověste tělo odsavače.
5. Připojte odsavač k odtahovému potrubí.
6. Připojte odsavač k elektrické síti.
7. Namontujte spodní kryt komínu.
8. Namontujte horní kryt komínu.



1. Instalace odsavače

- a) Naznačte vertikální linii na stěnu, která je středem varné desky.
- b) Otevřete kryt hliníkového filtru, vyndejte filtr z odsavače, přiložte odsavač na stěnu, dodržujte vertikální linii uprostřed odsavače a naznačte otvory pro vrtání.
- c) Vyvrtejte otvory, namontujte šrouby a pověste odsavač na stěnu.
- c) Připojte odsavač k ventilaci.
- e) Přiložte držák horního krytu [E] na středovou linii, ve vzdálenosti 65 mm od naznačeného bodu max. dosahu, naznačte montážní otvory na stěnu a instalujte držák podle předchozího popisu. V případě potřeby instalujte deflektor [F] pomocí stejných šroubů.
- f) Instalujte maskovací kryt a pomocí příslušných šroubů jej upevněte k spodnímu maskovacímu krytu a hornímu držáku.
- g) Připojte odsavač k elektrické síti.



2. Připojení k elektrické síti a kontrola provozu

Po připojení spotřebiče k elektrické síti (v souladu s požadavky definovanými dříve) je nutné zkontrolovat osvětlení odsavače a funkčnost ventilátoru.

Elektrická zásuvka musí být po instalaci odsavače snadno dostupná pro odpojení zástrčky.

3. Nastavení provozního režimu odsavače

3.1 Přestavení na režim s odtahem

V režimu s odtahem je vzduch odváděn venku přes speciální potrubí. V tomto režimu je nutné vymontovat uhlíkové filtry.

Odsavač lze připojit k odtahu vzduchu s minimálním průměrem potrubí 150 mm a pomocí příslušných svorek, které lze zakoupit ve specializovaných prodejnách.

Připojení by měl provádět kvalifikovaný technik.

3.2 Režim s cirkulací vzduchu

V této verzi se přefiltrovaný vzduch vrací zpět do místnosti přes výřezy po obou stranách krytu komínu. V tomto režimu je nutné instalovat uhlíkové filtry.

Doporučujeme použití deflektoru.

3.3 Stupně ventilátoru

Nejnižší a střední rychlost použijte za normálních okolností a při nízké koncentraci výparů. Nejvyšší stupeň použijte v případě vysoké koncentrace kuchyňských výparů, např. během smažení nebo grilování.

VI Použití a údržba

1. Bezpečnost provozu

Dodržujte bez výjimky všechny bezpečnostní pokyny tohoto návodu!

Tukové filtry a aktivní uhlíkové filtry musíte čistit a měnit podle pokynů výrobce, nebo častěji v případě intenzivního používání odsavače (více než 4 hodiny denně).

Pokud používáte plynovou varnou desku, je zakázané nechávat otevřený plamen.

Před sejmutím nádobí z hořáku snižte plamen na minimum.

Vždy se ujistěte, zda plameny nepřesahují za dno nádoby. Taková situace způsobuje nadměrnou spotřebu plynu a nebezpečné hromadění tepla.

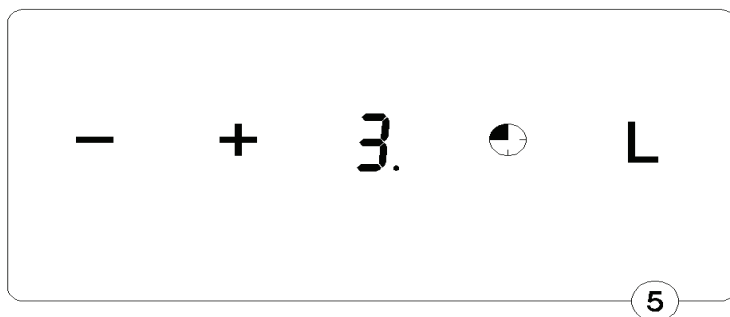
Odsavač se nesmí používat pro jiné účely, pro které není určený.

2. Obsluha

2.1 Ovládací panel

Provoz odsavače lze kontrolovat pomocí kombinovaného přepínače (obr. 5).

- „+” – zapnutí odsavače, zelené kontrolky, zvýšení výkonu motoru
- „-” – vypnutí odsavače, zelené kontrolky, snížení výkonu motoru
- „T” – časovač vypnutí – TIMER - vypne odsavač po 15 minutách, dioda bliká.
- „L” – zapnutí/vypnutí osvětlení.



2.2. Funkce programu

Funkce časovače: NSA odsavač je vybavený možností programování automatického vypnutí odsavače v 10-minutových intervalech, až do maximálně 60 minut. Časovač se aktivuje stisknutím tlačítka s označením hodin během provozu odsavače s nastaveným požadovaným výkonem. Displej bliká a zobrazí se tečka indikující, že spotřebič je v režimu programování časovače vypnutí. Poté můžete naprogramovat čas automatického vypnutí odsavače pomocí tlačítka +, dbejte na to, že číslice zobrazená na displeji zobrazuje násobek 10-minutového intervalu (např.: 1=10 minut, 2=20 minut, 3=30 minut, apod.).

Po nastavení času toto potvrďte opětovným stisknutím tlačítka se symbolem hodin. Displej přestane blikat a zobrazí předem nastavenou rychlost a blikající tečka indikuje odpočet nastavené doby do vypnutí.

Funkci časovače lze deaktivovat opětovným stisknutím tlačítka T během odpočtu času.

Poznámka: program vždy uloží poslední nastavení.

Funkci časovače lze aktivovat do 20 sekund, v opačném případě se odsavač vrátí automaticky do standardního provozu.

Mikroprocesorový systém může být ovlivněn přepětím v síti a může přestat reagovat na příkazy z ovládacího panelu. V takovém případě odpojte odsavač od elektrické sítě a poté opět připojte k resetování systému.

3. Údržba

Pravidelná údržba a čištění spotřebiče zaručí jeho dobrý stav a bezproblémový provoz a prodlouží jeho životnost. Dodržujte termíny čištění a výměny tukových a uhlíkových filtrů.

3.1 Kovové tukové filtry

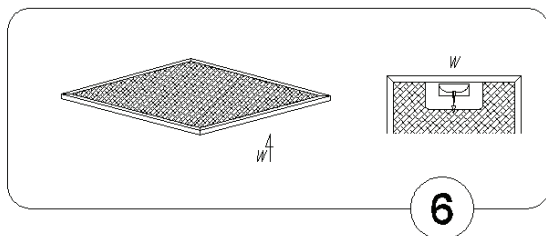
1. Čištění.

Tukové filtry čistěte každé dva měsíce během standardního provozu odsavače v myčce nebo manuálně, pomocí jemného roztoku saponátu.

2. Výměna (Obr. 6).

K vyjmutí filtrů postupujte následovně:

- vyjměte spodní kryt uvolněním pojistek,
- vyjměte kovový tukový filtr.



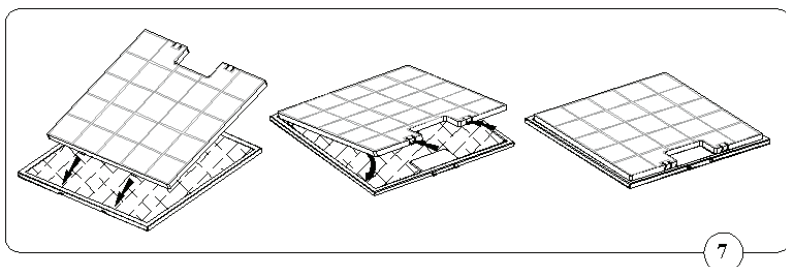
3.2. Uhlíkový filtr

1. Provoz.

Uhlíkové filtry je nutné použít pouze tehdy, pokud není odsavač připojený k odtahovému potrubí. Filtry s aktivním uhlíkem mohou absorbovat pachy, dokud nejsou nasycené. Nelze je mýt, nebo jinak obnovit, je nutné je vyměnit každé 2 měsíce nebo častěji, v případě intenzivního použití.

2. Výměna.

- Vyjměte kovový tukový filtr.
- Vyjměte uhlíkový filtr na hliníkovém filtru.
- Instalujte nový filtr na hliníkový filtr.

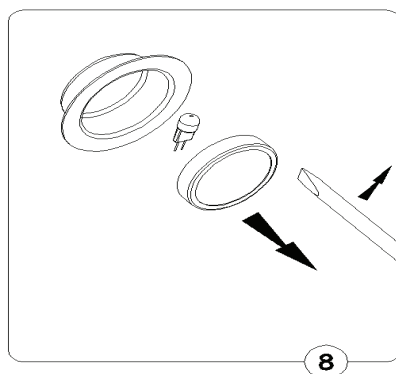


3.3. Osvětlení.

Systém osvětlení obsahuje dvě halogenové žárovky o výkonu 20 W.

Pro výměnu žárovek postupujte následovně:

- Pomocí plochého nástroje nebo šroubováku uvolněte pružinku upevňující kryt halogenové žárovky (obr. 8) a vytáhněte jej ven.
- Vyměňte žárovku za novou. Novou žárovku uchopte pomocí kusu látky nebo papíru.
- Pak nasadte kroužek a skleněný kryt v opačném pořadí.



Poznámka: Nové halogenové žárovky se nedotýkejte holýma rukama.

3.4. Čištění

Vyhňte se následujícímu během standardního čištění odsavače:

- mokré utěrky nebo hubky a nadměrné množství vody,
- rozpouštědla a alkohol, který může poškodit lakovaný povrch,
- těkavé látky, zejména na dílech z nerez,
- tvrdé, drsné utěrky

Doporučujeme použití vlhké utěrky a neutrálního mycího prostředku.

ZÁRUČNÍ PODMÍNKY

Záruka na tento spotřebič představuje 24 měsíců od data zakoupení. Nárok na záruku je možné uplatnit pouze po předložení originálu dokladu o zakoupení výrobku (paragon, faktura) s typovým označením výrobku, datem prodeje a čitelným razítkem prodejce. Záruka zahrnuje výměnu nebo opravu částí spotřebiče, které se poškodí z důvodu poruch ve výrobě spotřebiče. Po uplynutí záruční doby bude spotřebič opraven za poplatek. Výrobce neodpovídá za poškození nebo úrazy osob, zvířat z důvodu nesprávného použití spotřebiče a nedodržení pokynů v návodu k použití. Výrobek je určen výhradně jako domácí spotřebič pro použití v domácnosti. Smluvní záruka je 6 měsíců, pokud je kupující podnikatel - fyzická osoba a spotřebič kupuje pro podnikatelskou činnost nebo komerční využití (§ 429 Obchodního zákoníku). Záruka se snižuje dle § 619 odst. 2 občanského zákoníku na 6 měsíců pro: žárovky, baterie, křemíkové a halogenové trubice.

Záruka se nevztahuje

- jakékoliv mechanické poškození výrobku nebo jeho části
- na vady způsobené nevhodným zacházením nebo umístěním.
- je-li zařízení obsluhováno v rozporu s návodem, případně zásahem neoprávněné osoby.
- nesprávné používání, skladování nebo přenášení.
- na záruku 24 měsíců se nevztahují opravy, například: výměna žárovky, trubice, čištění a odvápnování kávovarů, žehliček, zvlhčovačů, atd. Zde bude účtováno servisem za smluvní cenu.
- pokud nebude při kontrole přístroje zjištěna žádná závada nebo nebudou splněny záruční podmínky, uhradí režijní náklady spojené s kontrolou nebo opravou výrobku kupující.
- zákazník ztrácí záruku při používání výrobků k profesionální či jiné výdělečné činnosti v provozovnách.
- závada byla způsobena vnějšími a živelnými podmínkami (např. poruchami v elektrické síti nebo bytové instalaci)
- záruka se netýká poškození vnějšího vzhledu nebo jiných, které nebrání standardní obsluze.

Pokud zboží při uplatňování vady ze strany spotřebitele bude zasíláno poštou nebo přepravní službou musí být zabalen v obalu vhodném pro přepravu tak, aby se zabránilo poškození výrobku.

Zodpovědný zástupce za servis pro ČR na značky: ARDES, Guzzanti, Scarlett, Luxell, Graef

ČERTES spol. s r.o.

Donínská 83

463 34 Hrádek nad Nisou

Tel./fax 482771487 - příjem oprav- servis.

Tel./fax 482718718 - náhradní díly

Mobil: 721018073, 731521116, 608719174

Pracovní doba 8 - 16,30

www: certes.info, e-mail: certes@certes.info



Záruční list

Tento oddíl vyplňte prosím hůlkovým písmem a přiložte k výrobku.

Odesílatel:

Příjmení/jméno:

Stát/PSČ/obec/ulice:

Telefonní číslo:

Číslo/označení (zbožní) položky:

Datum/místo prodeje:

Popis závady:

Datum/podpis:

Záruka se nevztahuje.

Zašlete prosím neopravený výrobek za cenu poštovného zpět.

Sdělte mi, kolik budou činit náklady. Opravte výrobek za úhradu.

guzzanti



Odsávač pár
Typ: NSA 60/90

Návod na použitie

Obsah

I Popis	3
II Komponenty	3
III Technické parametre	5
IV Prevádzkové podmienky	5
V Inštalácia	6
1. Inštalácia odsávača	7
2. Pripojenie k elektrickej sieti a kontrola prevádzky	7
3. Nastavenie prevádzkového režimu odsávača	7
VI Použitie a údržba	8
1. Bezpečnosť prevádzky	8
2. Obsluha	8
3. Údržba	9

Vážení zákazníci

Teraz ste majiteľom odsávača pár najnovšej generácie typu NSA. Tento odsávač bol navrhnutý a vyrobený špeciálne pre uspokojenie vašich požiadaviek a určite vytvorí doplňujúci prvok modernej kuchyne. Moderné štrukturálne riešenia a najnovšie technológie použité v produkcii tohto odsávača zaručujú jeho vysokú účinnosť a dobrý vzhľad.

Prečítajte si prosím pozorne tieto pokyny pred inštaláciou odsávača. Pomôžu Vám vyhnúť sa chybám počas inštalácie a obsluhy odsávača. Prajeme Vám mnoho spokojnosti s týmto odsávačom pár.

I Popis

Odsávač pár NSA bol navrhnutý pre odstraňovanie kuchynských výparov. Vyžaduje inštaláciu odťahového potrubia do exteriéru. Potrubie (obyčajne rúrka s priemerom Ø150 mm) by nemala byť dlhšie ako 4-5 m. Odsávač môže fungovať ako pohlcovač pachov po inštalácii aktívneho uhlíkového filtra ale odporúčame odťah vzduchu do exteriéru.

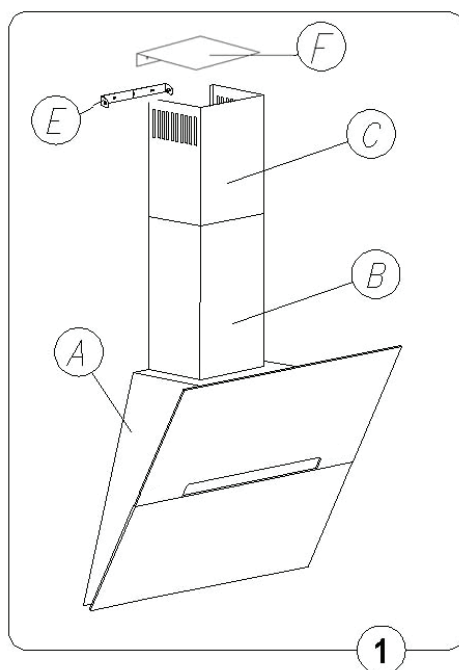
Odsávač pár je elektrické zariadenie vyrobené podľa parametrov ochrany triedy II. Má vlastné osvetlenie a sací ventilátor, ktorý je možné nastaviť na jeden z troch stupňov výkonu.

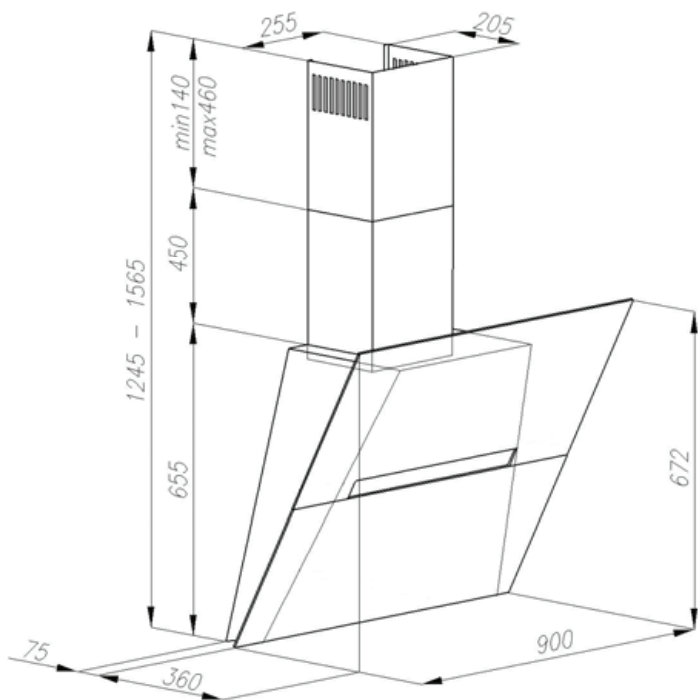
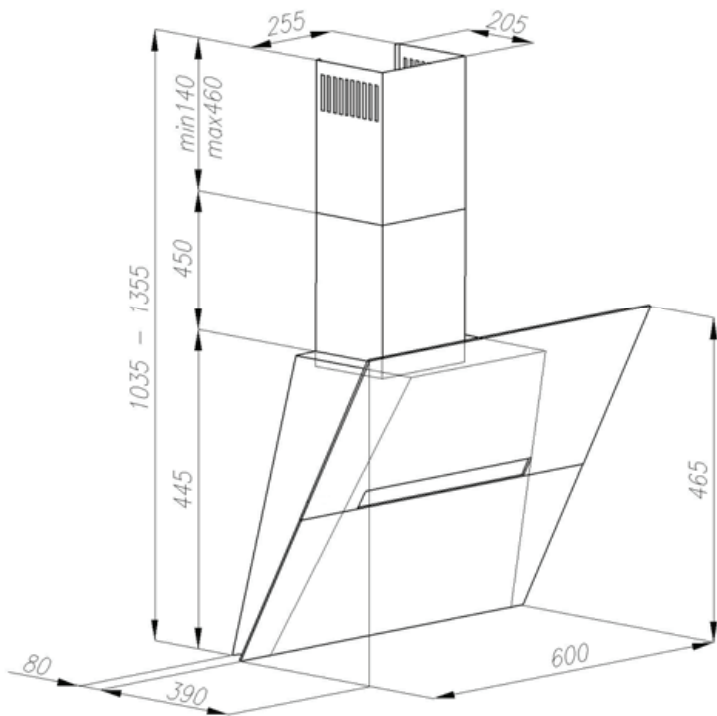
Odsávač bol navrhnutý pre pevnú inštaláciu na vertikálnu stenu nad plynový alebo elektrický sporák.

II Komponenty

Odsávač obsahuje nasledujúce diely (Obr. 1):

1. Telo odsávača so sklom [A], vybaveným osvetlením a ventilátorom,
2. Spodný kryt komína [B]
3. Horný kryt komína [C]
4. Držiak horného dekoratívneho krytu [E],
5. Deflektor [F],
6. Montážnu sadu.





III Technické parametre

Parameter	Typ odsávača NSA
Napájacie napätie	AC 230V 50 Hz
Motor ventilátora	1
Osvetlenie	2 x 20 W halogénové
Počet tukových filtrov	1
Rýchlosti ventilátora	4
Šírka [cm]	90/60
Hĺbka [cm]	43
Výška [cm]	163
Výstup [ø mm]	150
Kapacita [m ³ /h]	800
Spotreba energie [W]	240
Hluk [dBA]	41-49
Prevádzkový režim	Cirkulačná alebo s odťahom
Farba	INOX nerez, mat

IV Prevádzkové podmienky

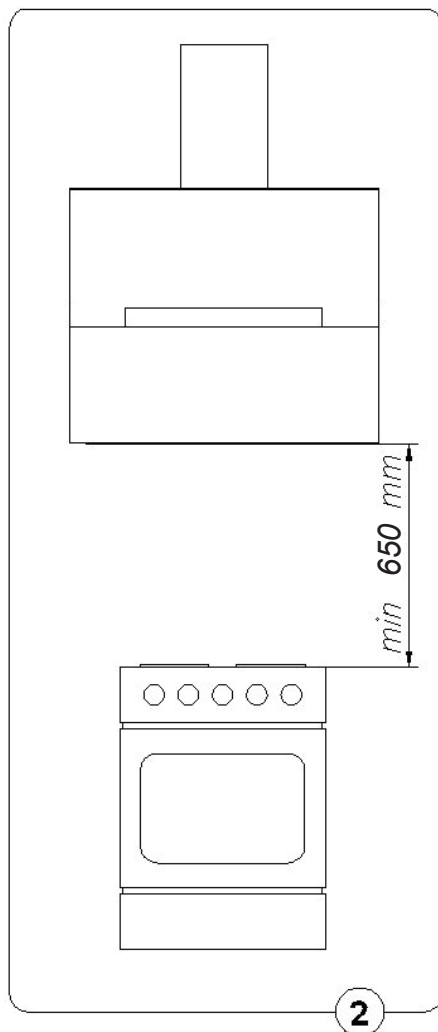
1. Odsávač pár bol navrhnutý pre odstraňovanie kuchynských výparov do exteriéru. Musí byť pripojený k príslušnému odťahovému systému (nepripájajte odsávač ku komínu, dymovodu alebo inému zariadeniu, ktoré je v prevádzke).
2. Zariadenie sa môže inštalovať vo vzdialenosti najmenej 650 mm nad elektrický varný panel a taktiež 650 mm nad plynový varný panel.
3. Pod odsávačom nenechávajte otvorený oheň. Pred odstavením nádoby z plynového horáku najskôr znížte plameň na minimum.
4. Všetky pokrmy pripravované na tuku musíte nepretržite kontrolovať, pretože prehriaty tuk sa môže ľahko vznietiť.
5. Tukový filter vášho odsávača musíte čistiť najmenej každé 2 mesiace, pretože filter nasýtený tukom je ľahko horľavý.
6. Odpojte zástrčku napájacieho kábla od zásuvky pred čistením, výmenou filtra alebo opravou.

7. Ak používate v miestnosti iné ne-elektrické zariadenie ako odsávač (napr. rúry na tekuté palivo, ohrievače vody), je nutné zaistiť dostatočné vetranie (prívod vzduchu). Bezpečnú prevádzku je možné dosiahnuť len v prípade, že za súčasnej prevádzky odsávača a iného spaľovacieho zariadenia závislého na dodávke vzduchu nesmie podtlak v miestnosti presiahnuť 0.004 milibaru (neplatí v prípade, ak sa odsávač používa v cirkulačnej verzii).
8. Pri pripájaní k 220 V napájaniu použite správnu elektrickú zásuvku.

V Inštalácia

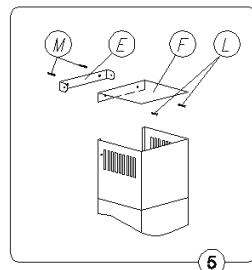
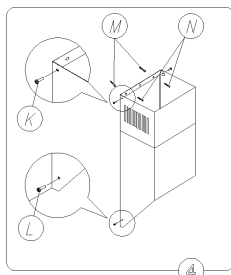
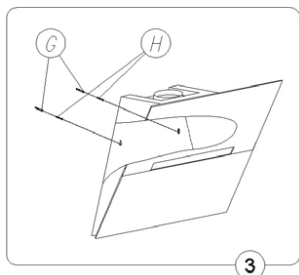
Pri inštalácii odsávača postupujte nasledovne:

1. Naznačte si na stenu minimálnu vzdialenosť medzi odsávačom a varným panelom.
2. Naznačte si otvory pre vŕtanie s odsávačom na stene.
3. Vyvŕtajte montážne otvory a vložte dodané hmoždinky.
4. Zaveďte telo odsávača.
5. Pripojte odsávač k odťahovému potrubiu.
6. Pripojte odsávač k elektrickej sieti.
7. Namontujte spodný kryt komína.
8. Namontujte horný kryt komína.



1. Inštalácia odsávača

- Naznačte vertikálnu líniu na stenu, ktorá je stredom varného panela.
- Otvorte kryt hliníkového filtra, vyberte filter z odsávača, priložte odsávač na stenu, dodržiavajte vertikálnu líniu uprostred odsávača a naznačte otvory pre vŕtanie.
- Vyvŕtajte otvory, namontujte skrutky a zaveste odsávač na stenu.
- Pripojte odsávač k ventilácii.
- Priložte držiak horného krytu [E] na stredovú líniu, vo vzdialenosti 65 mm od naznačeného bodu max. dosahu, naznačte montážne otvory na stenu a inštalujte držiak podľa predchádzajúceho popisu. V prípade potreby inštalujte deflektor [F] pomocou rovnakých skrutiek.
- Inštalujte maskovací kryt a pomocou príslušných skrutiek ho upevnite k spodnému maskovaciemu krytu a hornému držiaku.
- Pripojte odsávač k elektrickej sieti.



2. Pripojenie k elektrickej sieti a kontrola prevádzky

Po pripojení spotrebiča k elektrickej sieti (v súlade s požiadavkami definovanými skôr) je nutné skontrolovať osvetlenie odsávača a funkčnosť ventilátora. Elektrická zásuvka musí byť po inštalácii odsávača jednoducho dostupná pre odpojenie zástrčky.

3. Nastavenie prevádzkového režimu odsávača

3.1 Prestavenie na režim s odťahom

V režime s odťahom je vzduch odvádzaný von cez špeciálne potrubie. V tomto režime je nutné vymontovať uhlíkové filtre.

Odsávač je možné pripojiť k odťahu vzduchu s minimálnym priemerom potrubia 150 mm a pomocou príslušných svoriek, ktoré je možné zakúpiť v špecializovaných predajniach.

Pripojení by mal vykonávať kvalifikovaný technik.

3.2 Režim s cirkuláciou vzduchu

V tejto verzii sa prefiltrovaný vzduch vracia späť do miestnosti cez výrezy po oboch stranách krytu komína. V tomto režime je nutné inštalovať uhlíkové filtre. Odporúčame použitie deflektora.

3.3 Stupne ventilátora

Najnižšiu a strednú rýchlosť použite za normálnych okolností a pri nízkej koncentrácii výparov. Najvyšší stupeň použite v prípade vysokej koncentrácie kuchynských výparov, napr. počas smaženia alebo grilovania.

VI Použitie a údržba

1. Bezpečnosť prevádzky

Dodržiavajte bez výnimky všetky bezpečnostné pokyny tohto návodu!

Tukové filtre a aktívne uhlíkové filtre musíte čistiť a meniť podľa pokynov výrobcu, alebo častejšie v prípade intenzívneho používania odsávača (viac ako 4 hodiny denne).

Ak používate plynový varný panel, je zakázané nechávať otvorený plameň. Pred zložením riadu z horáku znížte plameň na minimum.

Vždy sa uistite, či plamene nepresahujú za dno nádoby. Taká situácia spôsobuje nadmernú spotrebu plynu a nebezpečné hromadenie tepla.

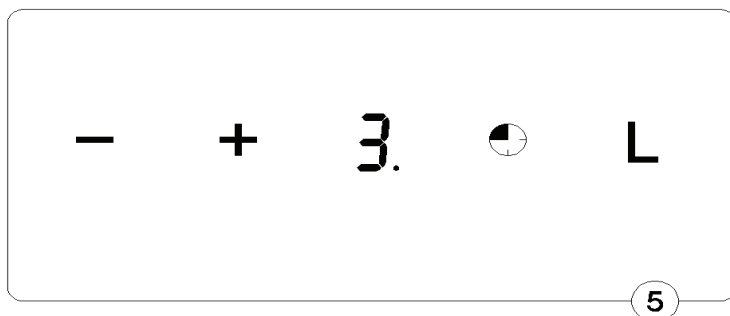
Odsávač sa nesmie používať pre iné účely, pre ktoré nie je určený.

2. Obsluha

2.1 Ovládací panel

Prevádzku odsávača je možné kontrolovať pomocou kombinovaného prepínača (obr. 5).

- „+“ – zapnutie odsávača, zelenej kontrolky, zvýšenie výkonu motora
- „-“ – vypnutie odsávača, zelenej kontrolky, zníženie výkonu motora
- „T“ – časovač vypnutia – TIMER - vypne odsávač po 15 minútach, dióda bliká.
- „L“ – zapnutie/vypnutie osvetlenia.



2.2. Funkcia programu

Funkcia časovača: NSA odsávač je vybavený možnosťou programovania automatického vypnutia odsávača v 10-minútových intervaloch, až do maximálne 60 minút. Časovač sa aktivuje stlačením tlačidla s označením hodín počas prevádzky odsávača s nastaveným požadovaným výkonom. Displej bliká a zobrazí sa bodka indikujúca, že spotrebič je v režime programovania časovača vypnutia. Potom môžete naprogramovať čas automatického vypnutia odsávača pomocou tlačidla +, dbajte na to, že číslica zobrazená na displeji zobrazuje násobok 10-minútového intervalu (napr.: 1=10 minút, 2=20 minút, 3=30 minút, atď.).

Po nastavení času toto potvrdíte opätovným stlačením tlačidla so symbolom hodín. Displej prestane blikáť a zobrazí vopred nastavenú rýchlosť a blikajúca bodka indikuje odpočet nastaveného času do vypnutia.

Funkciu časovača je možné deaktivovať opätovným stlačením tlačidla T počas odpočtu času.

Poznámka: program vždy uloží posledné nastavenie.

Funkciu časovača je možné aktivovať do 20 sekúnd, v opačnom prípade sa odsávač vráti automaticky do štandardnej prevádzky.

Mikroprocesorový systém môže byť ovplyvnený prepätím v sieti a môže prestať reagovať na príkazy z ovládacieho panela. V takom prípade odpojte odsávač od elektrickej siete a potom opäť pripojte k resetovaniu systému.

3. Údržba

Pravidelná údržba a čistenie spotrebiča zaručí jeho dobrý stav a bezproblémovú prevádzku a predĺži jeho životnosť. Dodržiavajte termíny čistenia a výmeny tukových a uhlíkových filtrov.

3.1 Kovové tukové filtre

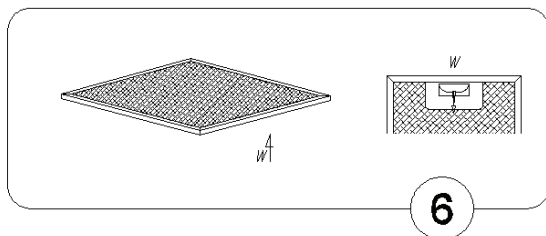
1. Čistenie.

Tukové filtre čistite každé dva mesiace počas štandardnej prevádzky odsávača v umývačke alebo manuálne, pomocou jemného roztoku saponátu.

2. Výmena (Obr. 6).

Pre vybratie filtrov postupujte nasledovne:

- vyberte spodný kryt uvoľnením poistiek,
- vyberte kovový tukový filter.



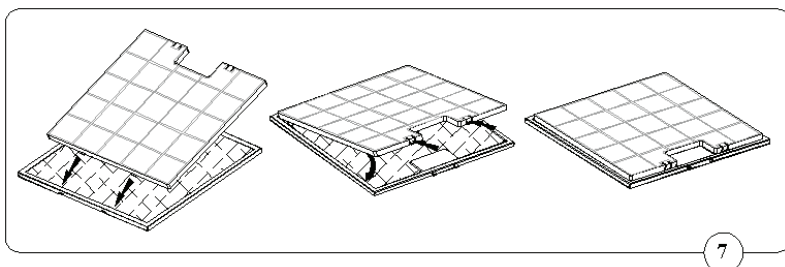
3.2. Uhlíkový filter

1. Prevádzka.

Uhlíkové filtre je nutné použiť len vtedy, ak nie je odsávač pripojený k odťahovému potrubiu. Filtre s aktívnym uhlíkom môžu absorbovať pachy, kým nie sú nasýtené. Nie je možné ich umývať, alebo inak obnoviť, je nutné ich vymeniť každé 2 mesiace alebo častejšie, v prípade intenzívneho použitia.

2. Výmena.

- Vyberte kovový tukový filter.
- Vyberte uhlíkový filter na hliníkovom filtri.
- Inštalujte nový filter na hliníkový filter.

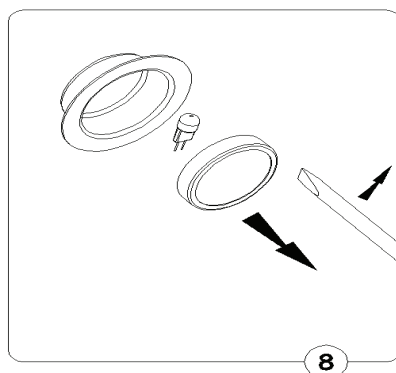


3.3. Osvetlenie.

Systém osvetlenia obsahuje dve halogénové žiarovky s výkonom 20 W.

Pre výmenu žiaroviek postupujte nasledovne:

- Pomocou plochého nástroja alebo skrutkovača uvoľnite pružinku upevňujúcu kryt halogénovej žiarovky (obr. 8) a vytiahnite ho von.
- Vymeňte žiarovku za novú. Novú žiarovku uchopte pomocou kusu látky alebo papiera.
- Potom nasadte krúžok a sklenený kryt v opačnom poradí.



Poznámka: Novej halogénovej žiarovky sa nedotýkajte holými rukami.

3.4. Čistenie

Vyhňte sa nasledujúcemu počas štandardného čistenia odsávača:

- mokré utierky alebo špongie a nadmerné množstvo vody,
- rozpúšťadlá a alkohol, ktorý môže poškodiť lakovaný povrch,
- prchavé látky, hlavne na dieloch z nerez,
- tvrdé, drsné utierky

Odporúčame použitie vlhkej utierky a neutrálneho čistiaceho prostriedku.

ZÁRUČNÉ PODMIENKY

Záruka na tento spotrebič predstavuje 24 mesiacov od dátumu zakúpenia. Nárok na záruku je možné uplatniť len po predložení originálu dokladu o zakúpení výrobku (paragón, faktúra) s typovým označením výrobku, dátumom predaja a čitateľnou pečiatkou predajcu. Záruka zahŕňa výmenu alebo opravu častí spotrebiča, ktoré sa poškodia z dôvodu porúch vo výrobe spotrebiča. Po uplynutí záručnej doby bude spotrebič opravený za poplatok. Výrobca nezodpovedá za poškodenia alebo úrazy osôb, zvierat z dôvodu nesprávneho použitia spotrebiča a nedodržania pokynov v návode na obsluhu. Výrobok je určený výhradne ako domáci spotrebič pre použitie v domácnosti. Zmluvná záruka je 6 mesiacov, ak je kupujúci podnikateľ - fyzická osoba a spotrebič kupuje pre podnikateľskú činnosť alebo komerčné využitie. Záruka sa znižuje podľa občianskeho zákonníka na 6 mesiacov pre: žiarovky, batérie, kremíkové a halogénové trubice.

Záruka sa nevzťahuje na

- akékoľvek mechanické poškodenie výrobku alebo jeho časti
- na chyby spôsobené nevhodným zaobchádzaním alebo umiestnením.
- ak je zariadenie obsluhované v rozpore s návodom, prípadne zásahom neoprávnenej osoby.
- nesprávne používaný, skladovaný alebo prenášaný.
- na záruku 24 mesiacov sa nevzťahujú opravy, napríklad: výmena žiarovky, trubice, čistenie a odvápnovanie kávovarov, žehličiek, zvlhčovačov, atď. Tu bude účtované servisom za zmluvnú cenu.
- ak nebude pri kontrole zariadenia zistená žiadna porucha alebo nebudú splnené záručné podmienky, uhradí režijné náklady spojené s kontrolou alebo opravou výrobku kupujúci.
- zákazník stráca záruku pri používaní výrobkov na profesionálnej alebo inej zárobkovej činnosti v prevádzkach.
- porucha bola spôsobená vonkajšími a živelnými podmienkami (napr. poruchami v elektrickej sieti alebo bytovej inštalácii).
- záruka sa netýka poškodenia vonkajšieho vzhľadu alebo iných, ktoré nebránia štandardnej obsluhu.

Ak tovar pri uplatňovaní poruchy zo strany spotrebiteľa bude zasielaný poštou alebo prepravnou službou, musí byť zabalený v obale vhodnom pre prepravu tak, aby sa zabránilo poškodeniu výrobku.

Zodpovedný zástupca za servis pre SR

ČERTES SK, s.r.o.

Pažite č. 42

010 09 Žilina

tel./fax: +421 41 5680 171, 5680 173

mobil: +421 905 259213

+421 907 241912

Pracovná doba Po-Pia. 9:00 - 15:00

e-mail: certes.sk@gmail.com

certes@eslovakia.sk



Záručný list

Tento oddiel vyplňte prosím paličkovým písmom a priložte k výrobku.

Odosielateľ:

Priezvisko/meno:

Štát/PSČ/obec/ulica:

Telefónne číslo:

Číslo/označenie (tovaru) položky:

Dátum/miesto predaja:

Popis poruchy:

Dátum/podpis:

Záruka sa nevzťahuje.

Zašlite prosím neopravený výrobok za cenu poštovného späť.

Informujte ma, koľko budú predstavovať náklady. Opravte výrobok za úhradu.