

Kuchyňský robot • NÁVOD K OBSLUZE **CZ** 10 – 41

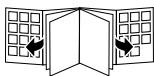
Kuchynský robot • NÁVOD NA OBSLUHU **SK** 42 – 73

Food Processor • INSTRUCTIONS FOR USE **GB** 74 – 104

Konyhai robotgép • HASZNÁLATI UTASÍTÁS **H** 105 – 135

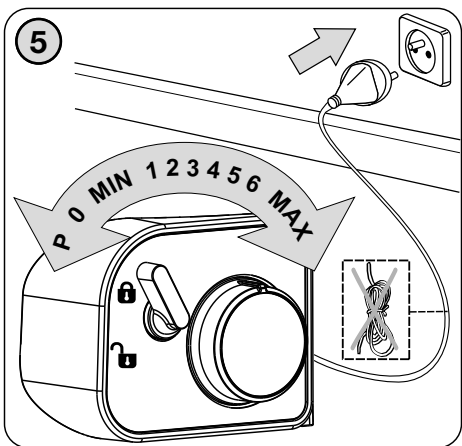
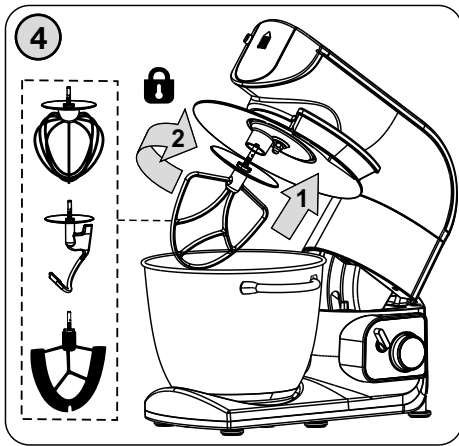
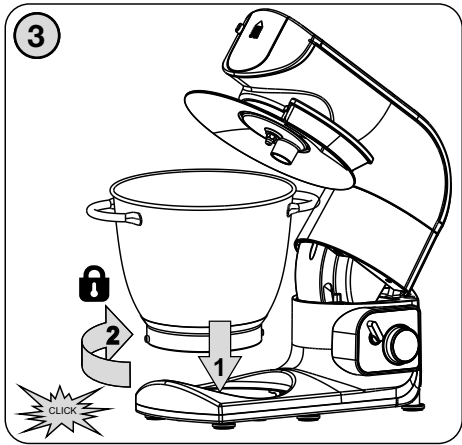
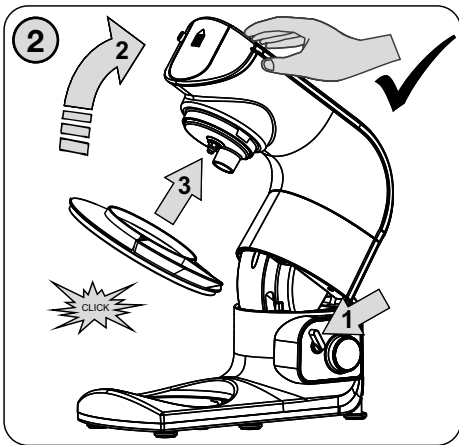
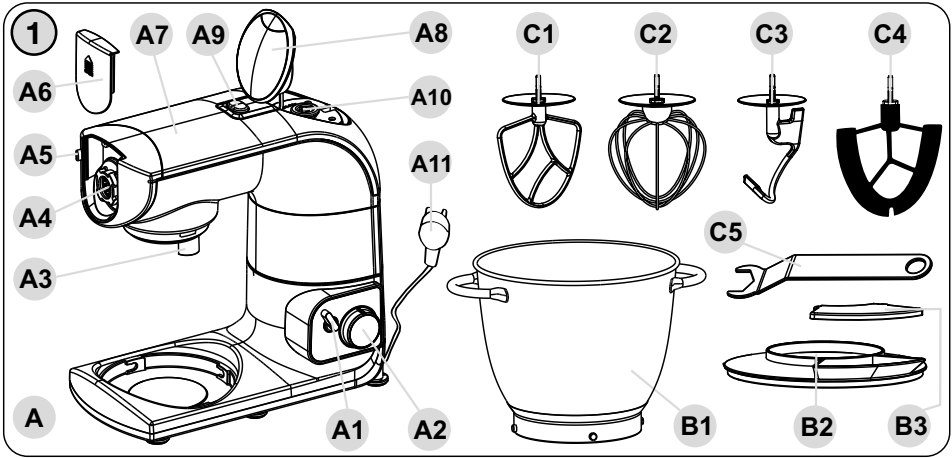
Robot kuchenny • INSTRUKCJA OBSŁUGI **PL** 136 – 169

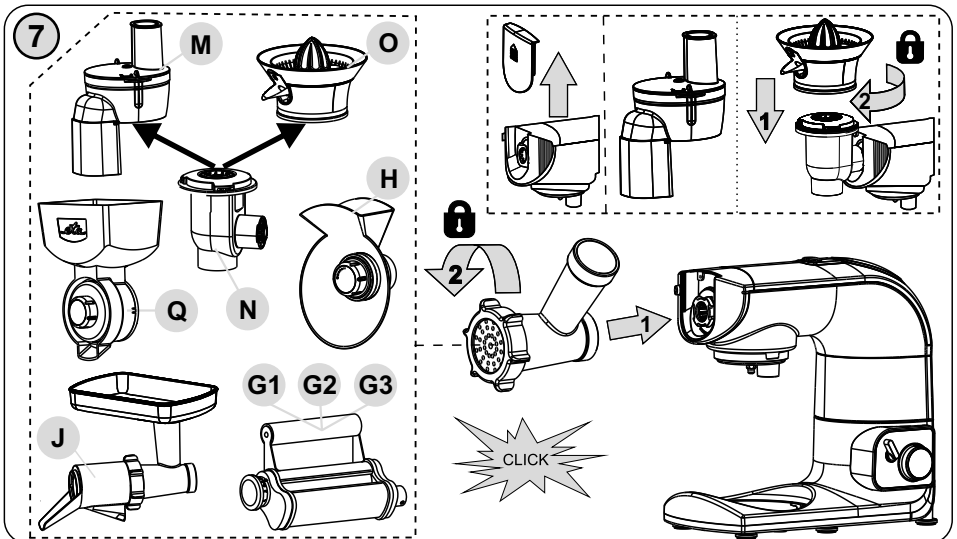
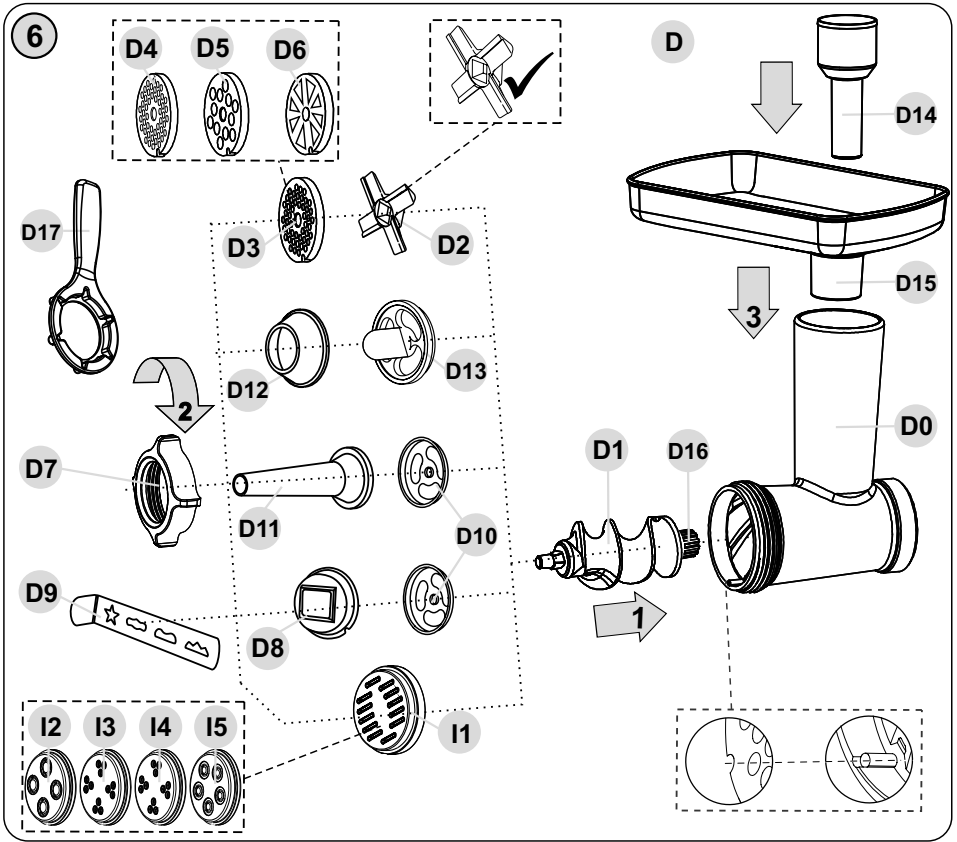
GRATUS

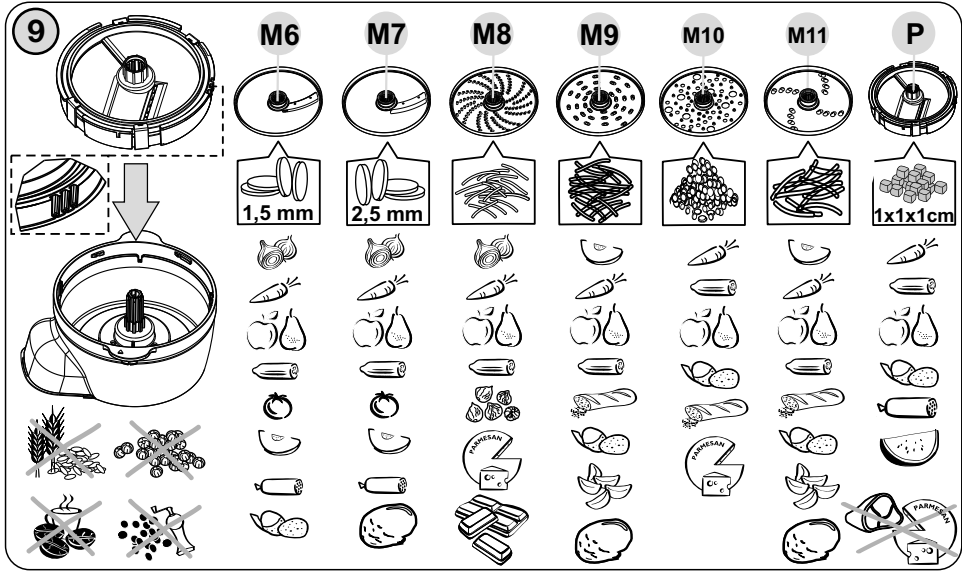
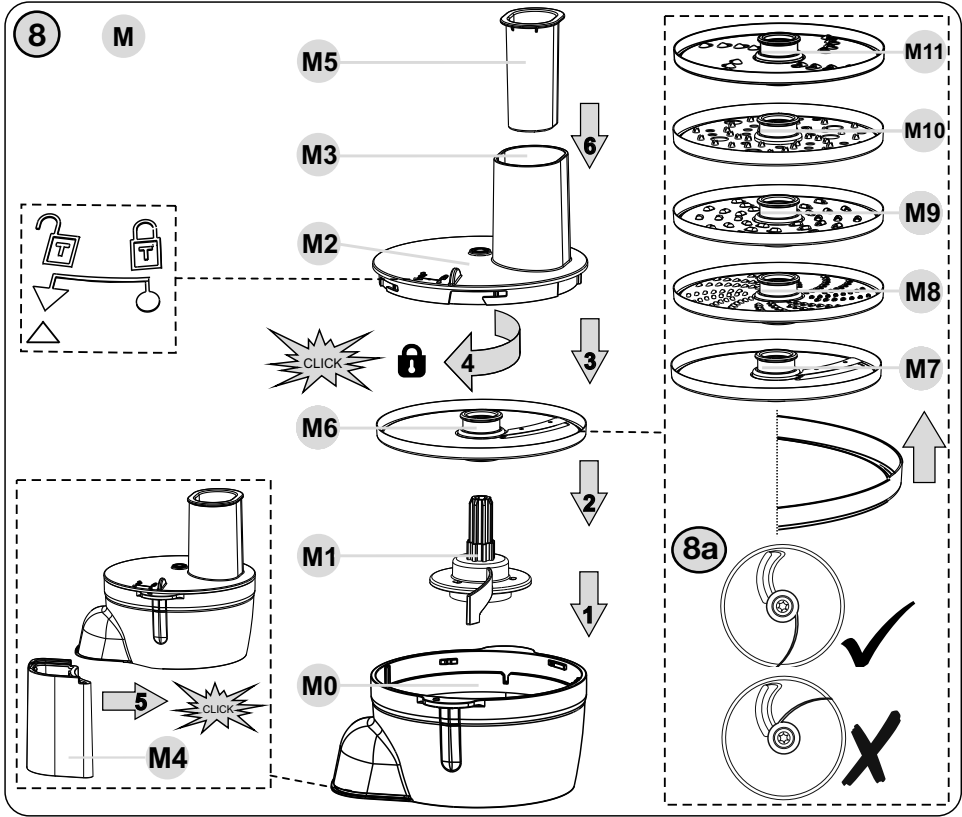


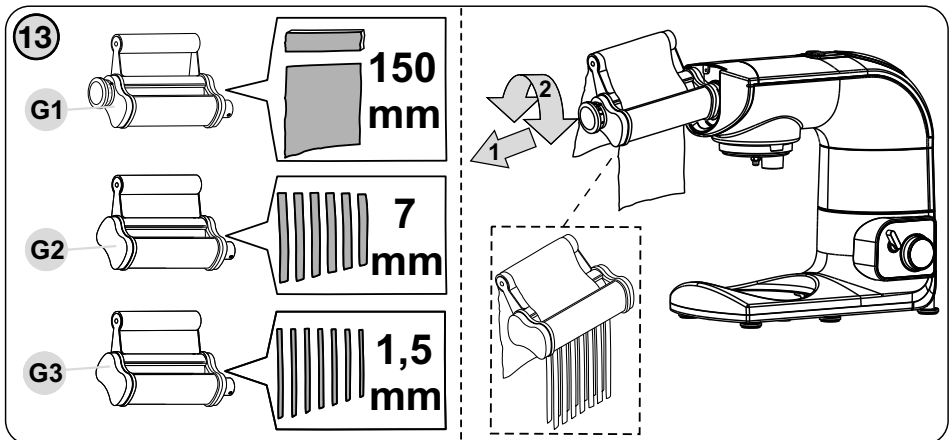
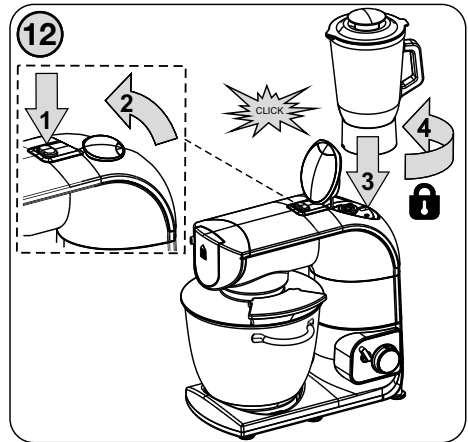
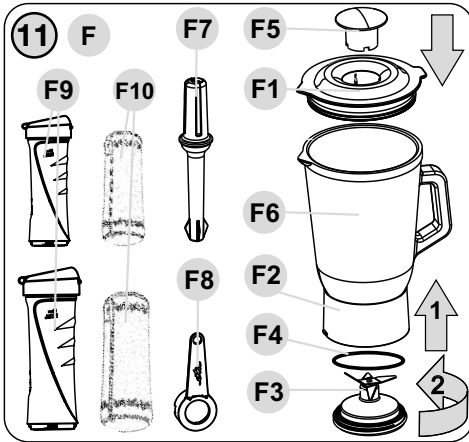
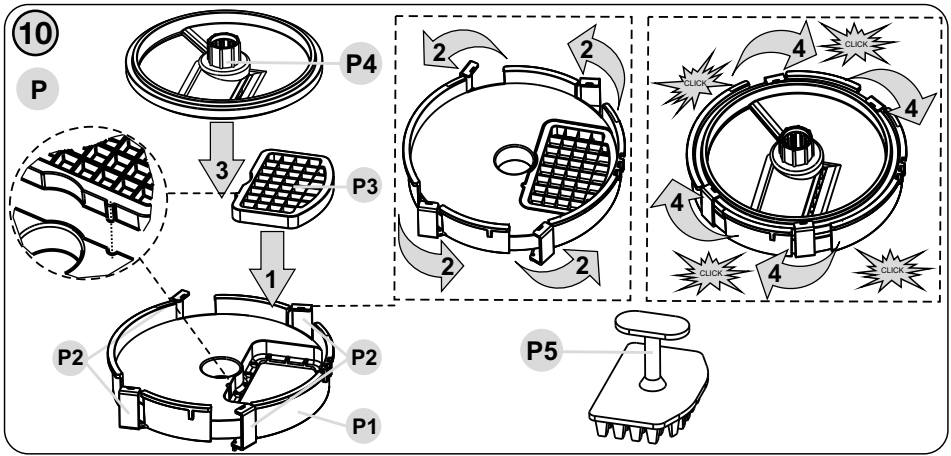
5/5/2017

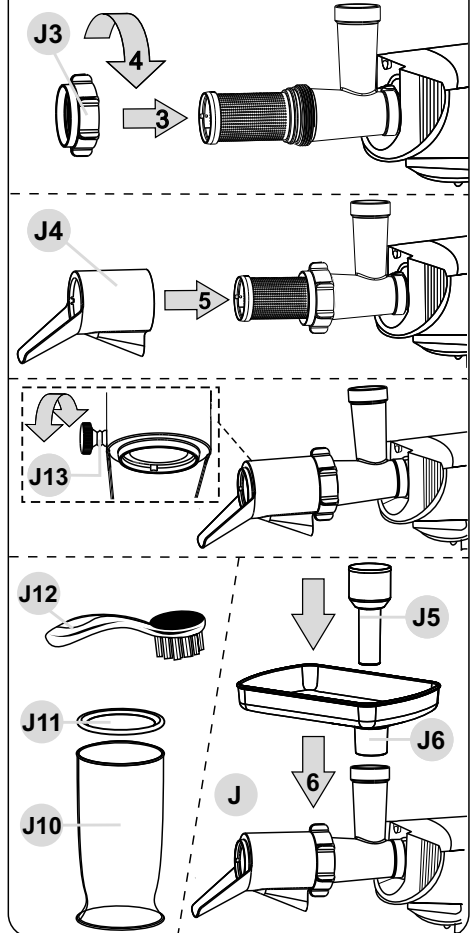
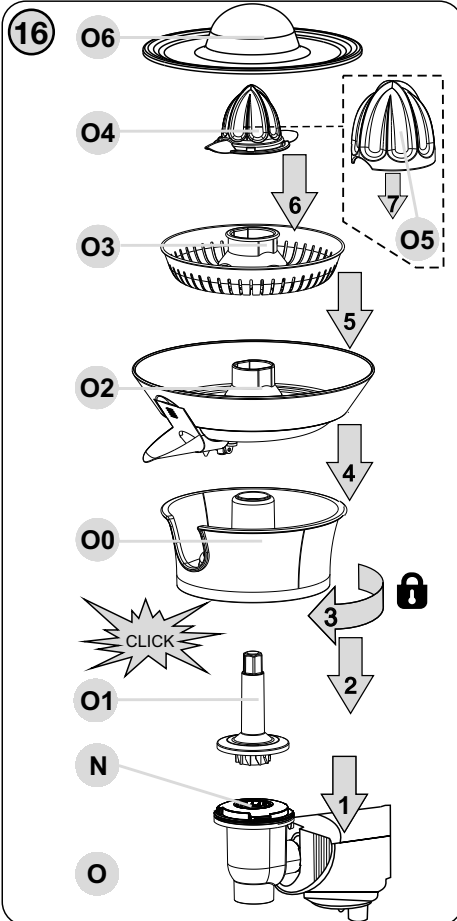
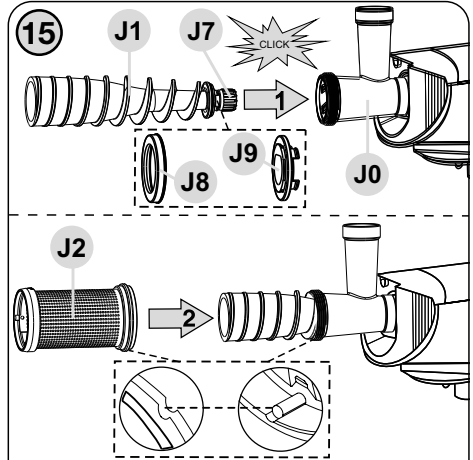
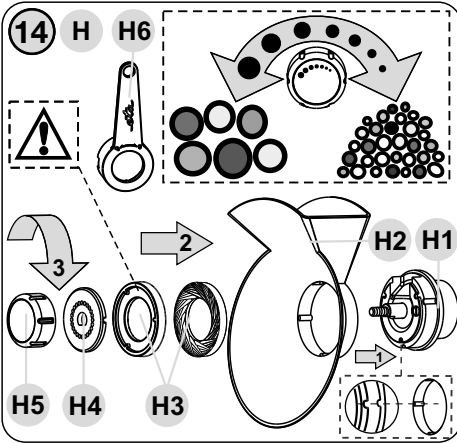
eta



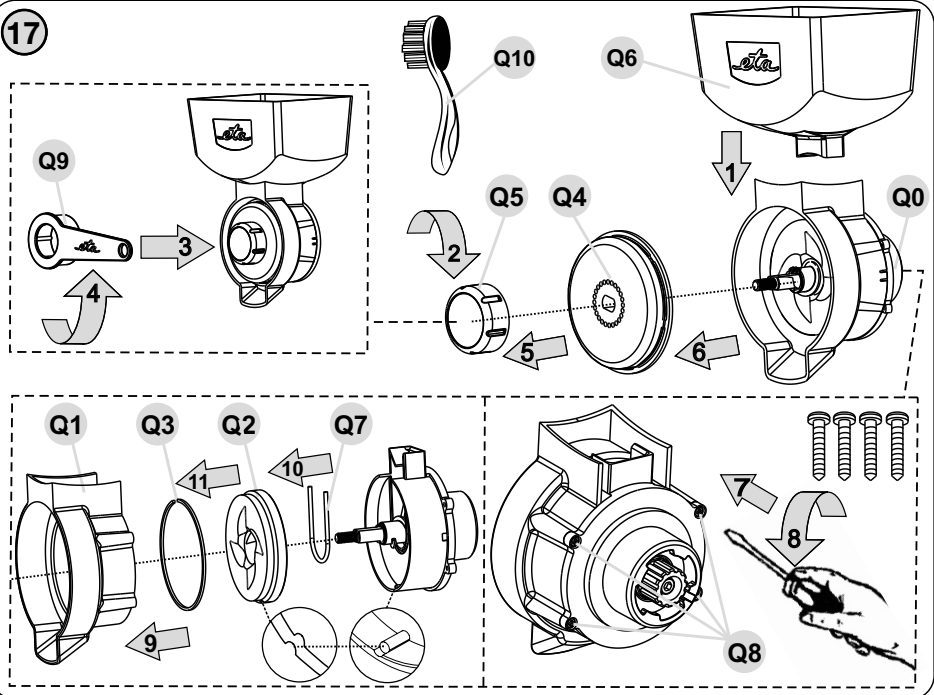




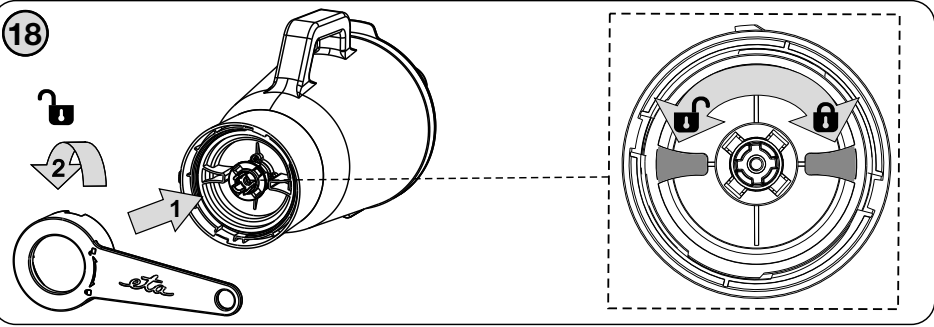




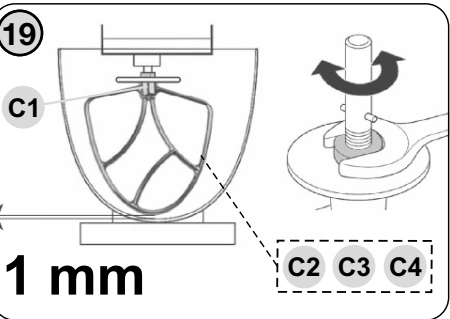
17



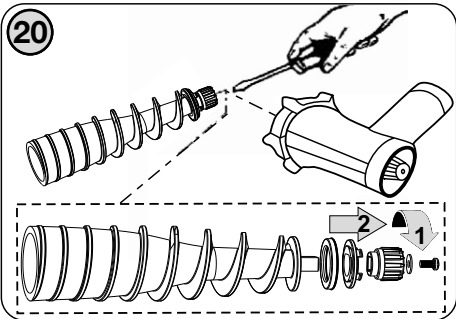
18



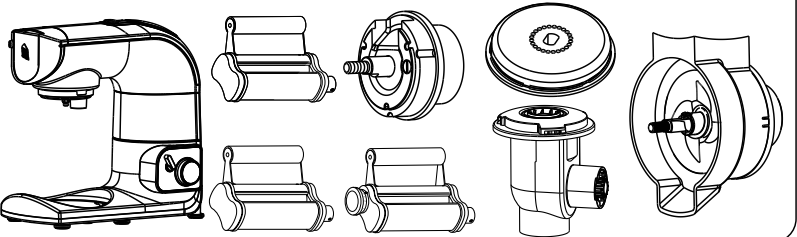
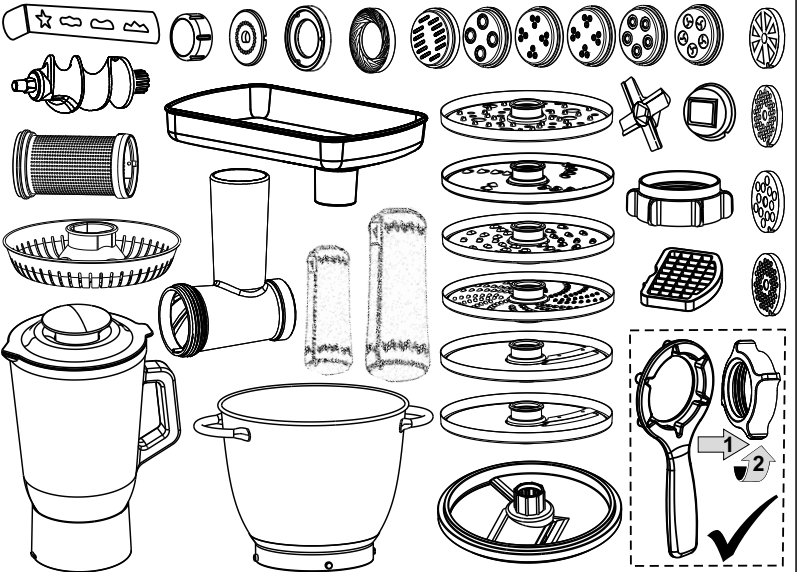
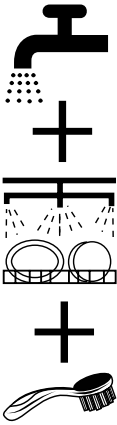
19



20



21



CZ	I. BEZPEČNOSTNÍ UPOZORNĚNÍ	10
	II. PŘÍPRAVA A POUŽITÍ	12
	III.1) KUCHYŇSKÝ ROBOT (A)	13
	III.2) ŠLEHACÍ, MÍŠÍCÍ A FLEXI METLA, HNĚTACÍ HÁK (C1 - C4)	13
	III.3) MLÝNEK NA MASO (D)	15
	III.4) NÁSTAVEC NA STROUHÁNÍ DISKOVÝ (M)	18
	III.5) NÁSTAVEC NA KRÁJENÍ KOSTIČEK (P)	19
	III.6) SKLENĚNÝ MIXÉR (F)	20
	III.7) NÁSTAVCE NA TĚSTOVINY (G1 - G3)	21
	III.8) TVOŘÍTKA NA TĚSTOVINY (I1 - I5)	22
	III.9) MLÝNEK NA MÁK (H)	23
	III.10) LIS NA OVOCE, BOBULOVINY A ZELENINU (J)	24
	III.11) CITRUSOVAČ (O)	27
	III.12) MLÝNEK NA OBILOVINY, LUŠTĚNINY A RÝŽI (Q)	28
IV. TABULKA POUŽITÍ SPOTŘEBIČE A PŘÍSLUŠENSTVÍ	34	
V. ÚDRŽBA	36	
VI. SKLADOVÁNÍ	38	
VII. EKOLOGIE	38	
VIII. TECHNICKÁ DATA	39	
SK	I. BEZPEČNOSTNÉ UPOZORNENIA	42
	II. PRÍPRAVA	44
	III. POUŽITIE	45
	IV. TABUĽKA POUŽITIA SPOTREBIČA A PRÍSLUŠENSTVA	66
	V. ÚDRŽBA	68
	VI. SKLADOVANIE	70
	VII. EKOLÓGIA	70
	VIII. TECHNICKÉ ÚDAJE	71
GB	I. SAFETY NOTICE	74
	II. PREPARATION	76
	III. USE	77
	IV. TABLE OF APPLIANCE USE AND ATTACHMENTS	98
	V. MAINTENANCE	99
	VI. STORAGE	102
	VII. ENVIRONMENT	102
	VIII. TECHNICAL DATA	102
HU	I. BIZTONSÁGI FIGYELMEZTETÉS	105
	II. ELŐKÉSZÍTÉS	107
	III. HASZNÁLAT	108
	IV. HASZNÁLAT ÉS TARTOZÉKOK TÁBLÁZATA	129
	V. KARBANTARTÁS	130
	VI. TÁROLÁS	133
	VII. KÖRNYEZETVÉDELEM	133
	VIII. MŰSZAKI ADATOK	133
PL	I. UWAGI DOTYCZĄCE BEZPIECZEŃSTWA	136
	II. PRZYGOTOWANIE	138
	III. UŻYCIE	139
	IV. TABELKA UŻYCIA URZĄDZENIA I AKCESORIÓW	162
	V. KONSERWACJA	163
	VI. PRZECHOWYWANIE	166
	VII. EKOLOGIA	166
	VIII. DANE TECHNICZNE	166

NÁVOD K OBSLUZE

Vážený zákazníku, děkujeme Vám za zakoupení našeho produktu. Před uvedením tohoto přístroje do provozu si velmi pozorně přečtěte návod k obsluze a tento návod spolu se záručním listem, pokladním dokladem a podle možností i s obalem a vnitřním obsahem obalu dobře uschovejte.

I. BEZPEČNOSTNÍ UPOZORNĚNÍ

- Instrukce v návodu považujte za součást spotřebiče a postupte je jakémukoliv dalšímu uživateli spotřebiče.
- Zkontrolujte, zda údaj na typovém štítku odpovídá napětí ve Vaší elektrické zásuvce. Vidlici napájecího přívodu je nutné připojit pouze do zásuvky elektrické instalace, která odpovídá příslušným normám.
- Tento spotřebič nesmí být používán dětmi. Udržujte spotřebič a jeho přívod mimo dosah dětí. Děti si se spotřebičem nesmějí hrát.
- Spotřebiče mohou používat osoby se sníženými fyzickými, smyslovými či mentálními schopnostmi nebo nedostatkem zkušeností a znalostí, pokud jsou pod dozorem nebo byly poučeny o používání spotřebiče bezpečným způsobem a rozumí případným nebezpečím.
- Jestliže je napájecí přívod tohoto spotřebiče poškozen, musí být nahrazen výrobcem, jeho servisním technikem nebo podobně kvalifikovanou osobou, aby se tak zabránilo vzniku nebezpečné situace.
- Před výměnou příslušenství nebo přístupných částí, které se při používání pohybují, před montáží a demontáží, před čištěním nebo údržbou, nebo po ukončení práce, spotřebič vypněte a odpojte od el. sítě vytažením vidlice napájecího přívodu z el. zásuvky!
- Vždy odpojte spotřebič od napájení, pokud ho necháváte bez dozoru a před montáží, demontáží nebo čištěním.
- Nikdy spotřebič nepoužívejte pokud má poškozený napájecí přívod nebo vidlici, pokud nepracuje správně, upadl na zem a poškodil se, nebo spadl do vody. V takových případech zanechte spotřebič do odborné elektroopravny k prověření jeho bezpečnosti a správné funkce.
- Při manipulaci s příslušenstvím, zvláště při jeho nasazování a vyjímání z nádob a při jeho čištění, postupujte opatrně, příslušenství je ostré. Při nesprávném používání spotřebiče, které není v souladu s návodem k obsluze, existuje riziko poranění.

- Je-li spotřebič v činnosti, zabraňte v kontaktu s ním domácím zvířatům, rostlinám a hmyzu.
- Vidlici napájecího přívodu nezasunujte do el. zásuvky a nevytahujte z el. zásuvky mokřkýma rukama a taháním za napájecí přívod!
- Spotřebič je určen pouze pro použití v domácnostech a pro podobné účely (v obchodech, kancelářích a podobných pracovištích, v hotelích, motelech a jiných obytných prostředích, v podnicích zajišťujících nocleh se snídání)! Není určen pro komerční použití!
- Robot je vybaven elektronickým regulátorem rychlosti, který udržuje rychlost při různém zatížení. Proto můžete za provozu slyšet určité odchylky rychlosti - jedná se o normální jev.
- Při prvním zapnutí se může objevit krátké a mírné zakouření nebo zápach, tato skutečnost není závadou a není důvodem k reklamaci spotřebiče.
- Kontrolujte spotřebič po celou dobu přípravy potravin!
- Na spotřebič neodkládejte žádné předměty.
- Spotřebič používejte pouze v pracovní poloze na místech, kde nehrozí jeho převrhnutí a v dostatečné vzdálenosti od předmětů (jako jsou např. záclony, závěsy, atd.), tepelných zdrojů (např. krb, kamna, sporák, vařič, radiátory, horkovzdušné trouby, grily) a vlhkých povrchů (např. dřezy, umyvadla).
- Tento spotřebič není určen pro venkovní použití.
- Spotřebič nesmí být používán ve vlhkém nebo mokřém prostředí a v jakémkoliv prostředí s nebezpečím požáru nebo výbuchu (prostory kde jsou skladovány chemikálie, paliva, oleje, plyny, barvy a další hořlavé, případně těkavé, látky).
- Spotřebič nikdy neponořujte do vody (ani částečně).
- Není přípustné jakýmkoli způsobem upravovat povrch spotřebiče (např. pomocí samolepicí tapety, fólie, apod.)!
- Před přípravou odstraňte z potravin případné obaly (např. papír, PE sáček atd.).
- Pokud byl spotřebič skladován při nižších teplotách, nejprve jej aklimatizujte.
- Nezapínejte spotřebič bez vložených substancí!
- Využívejte vždy jen jednu funkci spotřebiče, nikdy nespouštějte více funkcí současně (např. zpracovávání potravin v nádobě **B1** a současně v mixéru **F**).
- Nikdy během chodu spotřebiče nevsunujte prsty do plicního otvoru a nepoužívejte též vidličku, nůž, lžící apod. K tomuto účelu používejte pouze přiložené pěchovadlo.
- Nepřekračujte maximální dobu nepřetržitého chodu spotřebiče, viz tabulka! Maximální doba zpracování je **30** minut. Poté dodržte pauzu cca **30** minut nutnou k ochlazení pohonné jednotky.
- Před každým připojením spotřebiče k el. síti zkontrolujte, zda je vypnutý.
- Nepoužívejte bezpečnostní pojistku ovládanou příslušenstvím k vypínání spotřebiče!
- Spotřebič je vybaven tepelnou bezpečnostní pojistkou, která přeruší přívod proudu v případě přetížení motoru. Pokud k tomu dojde, spotřebič odpojte od el. sítě a nechte vychladnout.
- Pracovní nástavce z hlediska bezpečnosti nelze vyměnit za chodu pohonné jednotky.
- **Příslušenství nikdy nesestavujte na pohonné jednotce (mimo nástavec J)!**
- **Převodovku N nikdy neponořujte do vody ani nemýjte pod proudem vody!**
- Začne-li příslušenství nadměrně vibrovat, snižte rychlost nebo jej zcela vypněte a odeberte část surovin.
- Nádoba není určena na uchovávání a skladování potravin. Potraviny po mixování umístěte do jiné nádoby vhodné na skladování.
- Pokud se zpracovávané potraviny začnou zachycovat na příslušenství (např. šlehačích metlách, hnětacích hákách, noži mixéru, výměnných kotoučích, sítkách, mlecích kamenech), víku nebo nádobě, spotřebič vypněte a příslušenství opatrně očistěte stěrkou.

- Příslušenství nezasouvejte do žádných tělesných otvorů.
- Příslušenství sestavte přesně podle pokynů v návodu k obsluze, jakékoli jiné kombinace sestavení nejsou z hlediska správné funkce přípustné!
- Než odejmete příslušenství z pohonné jednotky nechejte rotující části úplně zastavit.
- Při upevňování nebo odebírání nádoby nevyvíjejte příliš velký tlak na držadlo nádoby.
- Nezvedejte a nepřeházejte robot za držadlo nádoby, ale vždy použijte prolisy ve dně pohonné jednotky!
- Nádobu nikdy zcela nenaplňujte vodou či jinou tekutinou, dodržujte vyznačené maximální hladiny. Kde není maximální objem vyznačen, nepřekračujte 3/4 celkového objemu nádoby.
- Dbejte na to, aby se Vaše vlasy, oděv a doplňky se nedostaly do nebezpečné blízkosti rotujících částí, na které by mohly být namotány!
- **POZOR** – Spotřebič není určen pro činnost prostřednictvím vnějšího časového spínače, dálkového ovládání nebo jakékoli jiné součásti, která spíná spotřebič automaticky, protože existuje nebezpečí vzniku požáru, pokud by byl spotřebič zakryt nebo nesprávně umístěn v okamžiku uvedení spotřebiče do činnosti.
- Napájecí přívod nesmí být poškozen ostrými nebo horkými předměty, otevřeným plamenem a nesmí se ponořit do vody ani ohýbat přes ostré hrany. Nikdy jej nepokládejte na horké plochy, ani jej nenechávejte viset přes okraj stolu nebo pracovní desky. Zavaděním, zakopnutím nebo zataháním za přívod např. dětmi může dojít k převržení či stažení spotřebiče a následně k vážnému zranění!
- V případě opodstatněné potřeby použití prodlužovacího přívodu je nutné, aby nebyl poškozen a vyhovoval platným normám.
- Pravidelně kontrolujte stav napájecího přívodu spotřebiče.
- Dejte pozor, aby se napájecí přívod nedostal do kontaktu s rotující částí spotřebiče.
- Aby se zajistila bezpečnost a správná funkčnost přístroje, používejte jen originální náhradní díly a výrobcem schválené příslušenství.
- Tento spotřebič včetně jeho příslušenství používejte pouze pro účel, pro který je určen, tak jak je popsáno v tomto návodu. Spotřebič nikdy nepoužívejte pro žádný jiný účel.
- **VAROVÁNÍ:** Při nesprávném používání spotřebiče, které není v souladu s návodem k obsluze, existuje riziko poranění.
- Případné texty v cizím jazyce a obrázky uvedené na obalech, nebo výrobku, jsou přeloženy a vysvětleny na konci této jazykové mutace.
- Výrobce neručí za škody způsobené nesprávným používáním spotřebiče a příslušenství (např. **znehodnocení potravin, poranění o ostří nože, požár atd.**) a není odpovědný ze záruky za spotřebič v případě nedodržení výše uvedených bezpečnostních upozornění.

II. PŘÍPRAVA A POUŽITÍ

Nejprve odstraňte veškerý obalový materiál, vyjměte robot a veškeré příslušenství. Poté z robotu i příslušenství odstraňte všechny případné adhezivní fólie, samolepky nebo papír. Před prvním použitím umyjte části, které přijdou do styku s potravinami, v teplé vodě s přídavkem saponátu, důkladně opláchněte čistou vodou a vytřete do sucha, případně nechte oschnout. Postavte sestavený robot s vybraným příslušenstvím na rovnou, stabilní, hladkou a čistou pracovní plochu mimo dosah dětí a nesvéprávných osob. Ponechte volný prostor pro řádnou ventilaci. Otvory ve spotřebiči zajišťují proudění vzduchu při ventilaci a nesmí se zakrývat ani jinak blokovat. Nesmí se též odnímat nožky. El. zásuvka musí být dobře přístupná, aby bylo možné robot v případě nebezpečí snadno odpojit.

III.1) Kuchyňský robot (A)

Popis (obr. 1)

- | | |
|---|----------------------------------|
| A1 – Uvolňovací páčka multifunkční hlavy | A6 – Odnímatelný kryt |
| A2 – Otočný regulátor rychlosti | A7 – Multifunkční hlava |
| A3 – Spodní vývod pro nástavce C1 – C4 | A8 – Kryt |
| A4 – Čelní vývod pro příslušenství mixéru (D, M, G, H, J, O, N, Q) | A9 – Tlačítko pro otevření krytu |
| A5 – Uvolňovací tlačítko | A10 – Vývod pro mixér F |
| B1 – Nerezová mísa | A11 – Napájecí kabel |
| B2 – Kryt mísy | B3 – Kryt plnicího otvoru |

Vámi zakoupený model obsahuje příslušenství, které je uvedeno v tabulce na konci jazykové mutace návodu.

Ovládání kuchyňského robota

- Vyklopení/sklopení multifunkční hlavy (obr. 2)
Pootočením uvolňovací páčky dolů **A1** zvednete hlavu směrem nahoru. Opětovným pootočením uvolňovací páčky **A1** a stlačením směrem dolů hlavu sklopíte.
- Zapnutí/vypnutí robota
Před zapnutím zasuňte vidlici napájecího kabelu **A11** do el. zásuvky. Samotné spuštění pak provedete otočením regulátoru rychlosti **A2**. Po ukončení zpracování robot vypněte otočením regulátoru do polohy **0**.
- Ovládání rychlostí (obr. 5)
Pootočením regulátoru rychlosti **A2** zvolte některou z rychlostí v rozsahu **MIN - 1 - 2 - 3 - 4 - 5 - 6 - MAX**. Pro krátkodobé spuštění nejvyšší rychlosti lze regulátor nastavit do polohy **“P”** (PULSE). Regulátor se musí v této poloze manuálně držet. Po jeho uvolnění se automaticky vrátí do polohy **0** a otáčení se zastaví.
- Pojistka nástavců multifunkční hlavy
Pro demontáž a odejmutí nástavců z čelního vývodu **A4** pro příslušenství postupujte opačným způsobem, než při jejich instalaci. Před odejmutím z hlavy pohonné jednotky je však nutné nejprve stisknout uvolňovací tlačítko **A5**.
- Pojistka mixéru
Robot není možné spustit, je-li otevřen kryt mixéru **A9** a bez řádně upevněného mixéru.

Časy příprav (zpracování) závisí na množství, druhu a kvalitě použitých substancí, standardně se však pohybují v jednotkách minut.

III.2) Šlehací, mísící a flexi metla, hnětací hák

Popis (obr. 1)

- | | |
|------------------------------|---------------------------|
| C1 – Mísící metla | C3 – Hnětací hák |
| C2 – Šlehací metla (drátová) | C4 – Flexi metla (gumová) |
| | C5 – Klíč |

Bezpečnostní upozornění a doporučení

- Vzhledem k velikosti pracovní mísy vezměte na vědomí, že spotřebič nedokáže dostatečně vyšlehat/uhníst velmi malé množství surovin. Pro optimální výsledek zvolte surovinu
 - o celkové hmotnosti alespoň 300 g (při zhotovení sněhu z vaječného bílku min 2 vejce).
- Mísu nikdy zcela nenaplňujte vodou či jinou tekutinou. Respektujte maximální povolenou kapacitu (viz tabulka použití, kap. IV.).
- Nejdříve robot vypněte a teprve poté odklopte jeho multifunkční hlavu.
- Při odklápění multifunkční hlavy kontrolujte / brzděte její pohyb rukou.
- Robot je vybaven bezpečnostním spínačem, který v případě odklopení multifunkční hlavy (za chodu) motor vypne. Po sklopení hlavy do pracovní polohy je motor nefunkční. Pro jeho opětovné zapnutí je nutné nejdříve otočný regulátor rychlosti **A2** vrátit do polohy **0**.

Sestavení pro práci s nástavci

Robot sestavte podle instrukcí v obrázku č. 2, 3 a 4 tak, že zvednete multifunkční hlavu směrem nahoru, na její spodní stranu nasadíte kryt mísy, naplněnou mísu pak umístíte na spodní část robota. Poté do vývodu vložte zvolený nástavec a multifunkční hlavu sklopte do pracovní polohy. Při demontáži/výměně nástavce postupujte opačným způsobem.

Nastavení optimální výšky nástavců (obr. 19)

Pokud nástavce narážejí na dno mísy nebo nedosahují na příměsí na dně mísy, je nutné nastavit jejich správnou výšku. **Postupujte následovně:** Nejprve do robota vložte požadovaný nástavec, prázdnou mísu a multifunkční hlavu **A7** sklopte do pracovní polohy. Poté držte nástavec jednou rukou, druhou povolte matici nástavce klíčem **C5**. Výšku pak seřídíte ručním otáčením nástavce po směru nebo proti směru hodinových ručiček. Nástavec se bude vysouvat směrem dolů nebo zasunovat dovnitř vývodu. Nástavec by měl být co nejbližší dnu a stěnám mísy, ale nesmí se jich dotýkat. Po nastavení výšky řádně utáhněte matici.

Použití

A) Šlehání



- Šlehací metlu **C2** používejte pro šlehání šlehačky, vajec, vaječných bílků.
- V závislosti na množství, druhu a kvalitě potraviny přizpůsobujte rychlost zpracování v rozsahu **MIN** až **MAX**.
- Maximální množství surovin určených na jednu dávku je **1,2 l**.
- Nikdy šlehací metlu nepoužívejte k hnětení těžkých těst nebo mísení lehkých těst!

B) Šlehání flexi



- Šlehací flexi metlu **C4** používejte pro šlehání dezertových krémů, instantních pudinků, majonéz, piškotového těsta apod.
- V závislosti na množství, druhu a kvalitě potraviny přizpůsobujte rychlost zpracování v rozsahu **MIN** až **2**.
- Maximální množství zpracovávaného množství přísad na jednu dávku je cca **2,5 kg**.
- Nikdy flexi metlu nepoužívejte k hnětení těžkých těst!

Tipy pro šlehání

- Používejte substance o pokojové teplotě.
- V případě, že šlehání není optimální, přidejte trochu citrónové šťávy nebo soli. Krémy, šlehačky a smetany ochlaďte alespoň na 6 °C.
- Před šleháním vaječných bílků se ujistěte, že jsou nástavec a nádoba suché a beze zbytků oleje. Bílky by měly mít pokojovou teplotu.
- Flexi metlu používejte pouze se surovinami v míse. Použití bez surovin mohou doprovázet nepříznivé (skřípavé) zvuky, kterému však lze zamezit trochou oleje.
- Suroviny je možné doplnit i během použití skrze plnicí otvor krytu mísy **B2**.

C) Mísění



- Mísící metlu **C1** používejte pro lehká těsta, dortové směsi, sušenky, polevy, náplně, bramborové kaše apod.
- V závislosti na množství, druhu a kvalitě potraviny přizpůsobujte rychlost zpracování v rozsahu **MIN** až **MAX**.
- Maximální množství zpracovávaného množství přísad na jednu dávku je cca **2,5 kg**.
- Mísící metlu nikdy nepoužívejte k hnětení těžkých těst!

D) Hnětení



- Hnětací hák **C3** používejte pro hnětení křehkých / lehčích / těžších těst.
- V závislosti na množství, druhu a kvalitě potraviny přizpůsobujte rychlost zpracování v rozsahu **MIN** až **2**.
- Při přípravě většího množství těsta jej zpracujte v několika dávkách. Maximální množství zpracovávaného množství přísad na jednu dávku je cca **1,6 kg**.
Nepřipravujte více než čtyři dávky za sebou. Před dalším použitím udělejte alespoň 30 min. přestávku.

Tipy

- Kvasnice si předem rozmíchejte ve vlažném mléku nebo vodě.
- Jakmile těsto získá tvar koule, dle vašich zvyklostí ukončete hnětení, případně dle receptury ponechte kynout.
- Přísady se nejlépe smísí, pokud jako první nalijete tekutinu.
- Dle potřeby zastavujte robot a seškrábejte směs vhodným nástrojem z hnětacího háku.
- Různé typy mouky se mohou podstatně lišit v množství potřebné tekutiny a to ovlivňuje lepkavost těsta. To může mít značný vliv na zatížení robotu.
- Jestliže uslyšíte, že se robot nadměrně namáhá, vypněte ho, odstraňte polovinu těsta a zpracujte každou polovinu zvlášť.

III.3) Mlýnek na maso (D)



Popis (obr. 6)

D0 – Tělo mlýnku na maso

D1 – Spirálový podavač

D2 – Řezací čepel

D3 – Mlecí destička pro jemné mletí

D10 – Separátor

D11 – Nástavec na výrobu uzenin

D12 – Tvarovač

D4 – Mlecí destička pro střední mletí
 D5 – Mlecí destička pro hrubé mletí
 D6 – Mlecí destička pro velmi hrubé mletí
 D7 – Matice
 D8 – Držák tvořítka na cukroví
 D9 – Tvořítka na cukroví

D13 – Kužel
 D14 – Pěchovadlo
 D15 – Násypka
 D16 – Ozubené kolo
 D17 – Uvolňovací klíč

Bezpečnostní upozornění a doporučení

- Doporučujeme občas práci přerušit, robot vypnout a odstranit případné potraviny, které se nalepily (popřípadě ucpaly) na příslušenství.
- Nenechávejte mlýnek v chodu, je-li násypka prázdná.
- Nemelte zmražené maso!

Sestavení

Mlýnek na maso v závislosti na zvoleném použití (mletí masa, výroba uzenin, výroba Kebbe, tvorba cukroví) sestavte a připojte k hlavě pohonné jednotky podle obrázků 6 a 7. Pro demontáž a odejmutí z hlavy pohonné jednotky postupujte opačným způsobem. Pro snadné povolení matice **D7** použijte uvolňovací klíč **D17**.

A) Mletí masa



Umožňuje semletí všech druhů mas zbavených kostí, šlach a kůže. Použitím mlecích destiček (**D3**, **D4**, **D5**, **D6**) s různými otvory můžete zvolit různou hrubost mletí masa. Maso si předem nakrájejte na kostky cca. 3 x 3 x 3 cm. Pod mlýnek na maso umístěte buď nerezovou mísu **B1** nebo jinou, do které budete zachytávat namleté maso. Jednotlivé kousky masa vkládejte do plnicího otvoru násypky tak, aby je spirálový podavač **D1** stačil pobírat a pěchovadlem **D14** je lehce stlačujte. Při tomto způsobu zpracování nedochází k přetěžování pohonné jednotky.

Maximální množství zpracovávaných surovin je 5 kg masa. Maximální povolená rychlost zpracování je na stupni **6**.

Tipy

- V průběhu zpracování masa pravidelně kontrolujte průchodnost otvorů mlecí destičky. Pokud při mletí masa s různou konzistencí (např. bůček, játra) dojde k ucpání otvorů destičky, mohou šťávy protéct kolem hřídele spirálového podavače až do pohonné jednotky robota. Dbejte proto zvýšenou kontrolou na plynulou průchodnost zpracovávaných surovin skrz mlecí destičku a při jejím snížení vždy robot ihned vypněte, mlýnek na maso rozeberte a proveďte řádné vyčištění všech součástí.

B) Výroba uzenin (klobásy, párky apod.)



Namleté maso vložte na násypku **D15**. Pro jemné zatlačení masa do mlýnku použijte pěchovadlo **D14**. Střívkou na plnění nejdříve nechte máčet v teplé vodě (cca 10 min), aby se zlepšila jeho elasticita. Poté ho nasuňte jako „harmoniku“ na výstupní otvor. Na konci střívkou nechte volných 5 cm a poté jej zavažte nebo zašpejlujte. Spotřebič spusťte na některý z rychlostních stupňů v rozmezí **MIN** až **MAX** (dle potřeby). Do plnicího otvoru vkládejte připravenou směs a pěchovadlem **D14** lehce stlačujte. Při plnění postupujte dle zvoleného druhu uzeniny (např. jitrnice, klobásy, špekáčky atd.). Maximální množství zpracovávaných surovin je 5 kg.

Tipy

- Plnění doporučujeme provádět dvěma osobám najednou, tzn. jeden vkládá směs a druhý přidržuje střívkou na nástavci **D11**. Střívkou plňte tak, aby se dovnitř nedostal vzduch.
- V případě, že dojde k ucpání výstupního otvoru nástavce na výrobu uzenin **D11**, je nutné pohonnou jednotku vypnout, nástavec demontovat a pročistit.

C) Příprava Kebbe - masových trubiček

Připravené pomleté maso vložte na násypku **D15**. V případě potřeby zatlačení masa použijte pěchovadlo **D14**. Příklad bude vytlačovat duté trubičky, které zařízněte na požadovanou délku. Spotřebič spustíte na některý z rychlostních stupňů v rozmezí **MIN** až **3**.

Doporučený recept na tradiční Kebbe:

- | | |
|------------------------------------|--------------|
| – 400 g jehněčího masa | – Sůl |
| – 500 g nadrcené celozrnné pšenice | – Černý pepř |
| – 1 nakrájená velká cibule | |

Náplň Kebbe:

- | | |
|----------------------------|-------------------------------------|
| – 400 g jehněčího masa | – 1 čajová lžička hořčice |
| – 1 jemně nakrájená cibule | – 1 lžice hladké mouky |
| – 5 lžice ořechů | – 1 čajová lžička čerstvé petrželky |
| – 2 lžice olivového oleje | – Olej na smažení |
| | – Jogurtová omáčka s česnekem |

Příprava surovin:

Na 30 minut namočte pšenici do horké vody. Slijte vodu a pšenici vysušte suchou utěrkou. Sestavte mlýnek na maso na mletí masa se střední hrubostí. Pomelte střídavě 400 g masa, 500 g pšenice a velkou cibuli. Přidejte sůl a pepř. Směs zamíchejte. Pomelte celou směs ještě jednou na nejjemnější hrubost.

Příprava náplně: Na oleji opražte cibuli a ořechy. Poté přidejte 400 g namletého jehněčího masa a propečte směs. Přidejte ostatní suroviny a 5 minut poduste. Přebytný tuk odlejte a náplň nechte vychladnout.

Příprava Kebbe: Pomocí sestaveného nástavce na Kebbe vytvořte trubičky. Délku zvolte dle potřeby. Zakončete jeden konec a do taštičky vložte náplň. Poté Kebbe uzavřete. Doporučená velikost je max. 8 cm. Rozehřejte olej (cca 180 °C) a Kebbe dozatova smažte cca 7 minut.

Tipy

- Vytvořené trubičky můžete naplnit různou směsí (např. masovou, zeleninovou apod.).
- V případě, že dojde k ucpání výstupního otvoru kuželu **D13**, je nutné pohonnou jednotku vypnout, kužel demontovat a pročistit.

D) Tvarování těsta (cukroví)

Připravené těsto vkládejte do otvoru v násypce **D15**. V případě potřeby zatlačení těsta použijte pěchovadlo **D14**. Příklad bude vytlačovat těsto v nastaveném tvaru. Spotřebič spustíte na některý z rychlostních stupňů v rozmezí **MIN** až **4**.

Tipy

- Vytlačované těsto v požadovaném tvaru doporučujeme přidržovat (podpírat), aby se netrhlo.
- V těle mlýnku na maso zůstává malá část nezpracovaného těsta; z tohoto důvodu doporučujeme zpracovávat větší dávky (cca od 300 g).
- Pro zachování celistvosti těstovin je nutné zajistit dostatečný přísun těsta do strojku.
- Pokud těsto zpracujete do válečku o menším průměru než je průměr otvoru násypky a vložíte ho přímo do násypky, dosáhnete nejlepšího způsobu podávání těsta.

III.4) Nástavec na strouhání diskový (M)



Popis (obr. 8)

- | | |
|-------------------------------|--|
| M0 – Tělo nástavce | M6 – Struhadlo na tenké krájení plátků |
| M1 – Hnací hřídel + vyhazovač | M7 – Struhadlo na hrubé krájení plátků |
| M2 – Víko | M8 – Struhadlo na jemné strouhání |
| M3 – Plnicí otvor | M9 – Struhadlo na hrubé strouhání, |
| M4 – Kryt / usměrňovač | M10 – Trhací struhadlo |
| M5 – Pěchovadlo | M11 – Struhadlo na velmi hrubé strouhání |

N – Převodovka – DŮLEŽITÉ: (strouhací nástavec s diskovými struhadly je možné uvést do provozu pouze s převodovkou), (obr. 7)

Bezpečnostní upozornění a doporučení

- Nikdy netlačte strouhanou/krájenou zeleninu nebo ovoce prsty! Posunování potravin v plnicím otvoru provádějte vždy pěchovadlem, které posunujte pomalu a bez velkého tlaku směrem dolů.
- Při manipulaci se struhadly dbejte zvýšené opatrnosti. Mají velmi ostré čepele.
- Struhadla nikdy nepoužívejte na zpracování tvrdých surovin, například ledových kostek, kávových / obilných / kukuřičných zrn, koření a pod.
- Při zpracování velkého množství potravin zkontrolujte, zda se nehromadí pod a nad struhadlem.
- V případě, že dojde k ucpaní strouhacího nástavce, je nutné pohonnou jednotku vypnout, demontovat tělo nástavce a pročistit jej.
- Nikdy neodnímejte víko **M2** za chodu pohonné jednotky!

Sestavení

Strouhací nástavec **M** sestavte podle obrázku 8. Poté připojte k hlavě pohonné jednotky převodovku **N**, na kterou nasadíte sestavený nástavec **M** podle obr. 7. Pro demontáž postupujte opačným způsobem.

Příprava potravin

Příslušenství lze použít k sekání, krouhání, strouhání a škrabání téměř všech druhů ovoce a zeleniny. Na plátky lze krájet mrkev, brambory, zelí, okurku, cuketu, červenou řepu, houby, cibuli a pod. Krouhací - strouhací struhadlo použijte ke zpracování ovoce, zeleniny, sýra a potravin podobné struktury. Trhací struhadlo použijte ke zpracování tvrdých sýrů a zhotovení strouhanky.

Použití (obr. 9)

Pod ústí nástavce na strouhání vložte vhodnou nádobu. Nakrájejte zeleninu na kousky, které jsou vhodné pro vložení do plnicího otvoru nástavce na strouhání. Vložte kousky do nástavce a opatrně přitlačte pěchovadlem. Zpracované potraviny vychází ven výstupním otvorem do připravené nádoby.

Doporučená rychlost zpracování je na stupni **3 - MAX**.

Tipy

- Nejlepšího výsledku dosáhnete při užití krájecích / sekacích struhadel, pokud bude unášec s ramenem vyhazovače umístěn naproti břítu viz detail obr. 8A.
- Po použití zbude vždy na struhadle nebo v potravinách určité množství surovin. To je naprosto normální a není důvodem k reklamaci.
- Velké kusy předem nakrájejte tak, aby se vešly do plnicího otvoru.
- Citrusové plody zbavte nejprve kůry.
- Potraviny vkládejte postupně a rovnoměrně.
- Nekrájejte potraviny příliš najemno. Naplňte otvor dostatečně po celé šířce. Při zpracování tím zabráníte ujíždění do stran.
- Ke zpracování měkkých potravin, jako jsou například okurky, doporučujeme nastavit nízkou / střední rychlost. Ke zpracování tvrdších potravin, například mrkve nebo tvrdých sýrů nastavte střední / vyšší / max. rychlost.
- Při strouhání měkkých surovin použijte nízkou rychlost, aby se suroviny nezměnily v kaši.
- Pokud sekáte tvrdé sýry nebo čokoládu, pracujte krátce. Suroviny se totiž sekáním nadměrně ohřejí, začnou měknout a mohou hrudkovatět.
- Zelí před krouháním nejdříve nakrájejte na špalíky a odstraňte košťál.
- Při užití krájecího struhadla vkládejte tenké / úzké potraviny horizontálně.
- Při krájení nebo strouhání jsou kousky zpracované potraviny kratší, pokud byly vkládány vertikálně a ne horizontálně.

III.5) Nástavec na krájení kostiček (P)**Popis** (obr. 10)

P1 – Držák struhadla

P2 – Aretační zámky

P3 – Struhadlo – kostky

P4 – Struhadlo – krájecí

P5 – Čisticí nástavec

N – Převodovka – DŮLEŽITÉ: (nástavec na krájení kostiček je možné uvést do provozu pouze se struhacím nástavcem **M** a převodovkou **N**)

Bezpečnostní upozornění a doporučení

- Struhadla nikdy nepoužívejte na zpracování tvrdých surovin, například sýrů a pod.

Sestavení

Nástavec na krájení kostiček nejprve sestavte podle obrázku 10 se struhacím nástavcem **M**. Pozor - struhadlo musí být v rovině s držákem. Poté jej připojte k hlavě pohonné jednotky podle obr. 7. Pro demontáž stiskněte **A5** a postupujte opačným způsobem.

Příprava potravin

Nástavec na krájení kostiček lze použít k sekání téměř všech druhů ovoce, zeleniny a uzenin (např. měkké salámy). Na kostičky lze krájet mrkev, brambory, okurku, cuketu, červenou řepu, ředkev, celer, křen, petržel, cibule, papriky, jablka, hrušky, meloun, kiwi, ananas, mango a pod. Takto zpracované potraviny jsou ideální pro přípravu polévek, omáček, přísad do dušených mas a pokrmů smažených na prudkém ohni, zeleninových/ovocných salátů, tradičního bramborového salátu atd.

Použití (obr. 9)

Nakrájejte potraviny na kousky, které jsou vhodné pro vložení do plnicího otvoru **M3**. Pod usměrňovač **M4** umístěte vhodnou nádobu. Jednotlivé kousky postupně a rovnoměrně vkládejte do plnicího otvoru **M3** a pěchovadlem **M5** je zlehka plynule stlačujte. Nakrájené potraviny vychází ven výstupním otvorem usměrňovač **M4** do připravené nádoby.

Ke zpracování měkkých potravin, jako jsou například okurky, nastavte **střední** rychlost (3). Ke zpracování tvrdších potravin, například mrkve, celeru nebo brambor, nastavte rychlost

MAX. Vařené potraviny zpracovávejte na rychlost **MIN - 3**.

Tipy

- Posunování potravin v plnicím otvoru provádějte vždy pěchovadlem, které posunujte pomalu s přiměřeným tlakem směrem dolů.
- Při zpracování velkého množství potravin zkontrolujte, zda se nehromadí pod struhadlem.
- Dostatečně plňte otvor po celé jeho šířce. Tím zabráníte při zpracování ujždění do stran.
- Po dokončení zpracování pěchovadlo několikrát nadzvedněte a znovu spustíte, což může pomoci snížit množství potravin zachycených na struhadle.
- Nejlepšího výsledku při užití struhadel dosáhnete, pokud bude u násеч s ramenem vyhazovače umístěn naproti břitvu viz detail obr. 8A.
- Nedoporučujeme krájet vajíčka vařená natvrdo.

III.6) Skleněný mixér (F)



Popis (obr. 11)

- | | |
|------------------------|--|
| F1 – Víko nádoby | F6 – Skleněná nádoba |
| F2 – Podstavec mixéru | F7 – Pěchovadlo |
| F3 – Nůž | F8 – Klíč |
| F4 – Těsnění nože | F9 – Sportovní láhev na nápoje (2 ks) |
| F5 – Odnímatelná zátka | F10 – Termoizolační obal pro sport. láhev (2 ks) |

Bezpečnostní upozornění a doporučení

- Nenechávejte mixér v chodu bez potraviny!
- Neodnímejte podstavec nože **F2** ze skleněné nádoby!
- Pěchovadlo **F7** nikdy nepoužívejte samostatně bez víka **F1**.
- Do nádoby nikdy nevlévejte vřící tekutiny, vysoká teplota by mohla způsobit její poškození nebo prasknutí skla. Před spuštěním vždy umístěte víko a zátka na nádobu. Nikdy neodnímejte víko nádoby **F1** za chodu pohonné jednotky.
- Než odejmete víko nebo nádobu mixéru nechejte rotující části úplně zastavit.
- Při mixování tekutin nikdy nedávejte větší množství, než je označeno na nádobě.
- Můžete zpracovávat také horké tekutiny až do teploty **80 °C**, např. omáčky, polévky.

Sestavení

Mixér sestavte a nasadte na vývod pro mixér **A10** podle obrázků 11 a 12. Do otvoru ve víku vložte buď zátku **F5** nebo pěchovadlo **F7**. Pro demontáž a odejmutí z vývodu postupujte opačným způsobem.

Před prvním použitím

Před prvním použitím doporučujeme skleněnou nádobu nejdříve vymýt. Nožová vložka je totiž z technologických důvodů ošetřena zdravotně nezávadným olejem. Proto nádobu nejdříve naplňte teplou vodou (max. 50 °C) s malým množstvím čistícího prostředku. Nádobu nasadte na robot, nastavte maximální otáčky a spusťte na dobu 1 minuty. Nádobu poté vypláchněte čistou vodou.

Použití

Mixér je určen k míchání šťáv, mléčných koktejlů, polévek, omáček, dětské a dietní výživy, piškotového těsta, výroby pyré apod. Sejměte víko, vložte nebo vlijte potraviny do nádoby a nasadte víko zpět. Pro přitlačení větších kusů surovin k noži používejte pěchovadlo **F7**.

Rychlost vždy nastavujte s přihlédnutím na druh a množství zpracovávaných surovin a také na zralost zejména u ovoce a zeleniny. Doporučujeme vždy mixér zapínat na minimální otáčky a pak postupně dle potřeby zvyšovat výkon.

Doporučená rychlost zpracování je na stupni **1 - MAX**.

Tipy

- Za chodu lze přidávat pouze tekuté přísady (např. voda, mléko, olej atd.) otvorem ve víku.
- Čím déle potraviny v mixéru zpracováváte, tím bude výsledek jemnější.
- Pokud budete zpracovávat větší množství potravin, rozdělte si je do jednotlivých dávek tak, abyste nepřetížili pohonnou jednotku multifunkční hlavy.
- Pevnější substance rozkrájejte na malé kousky. Nůž **F3** by se zbytečně brzy otupil.
- Pokud chcete zpracovávat kostky ledu, neměly by jejich rozměry překročit 40 x 40 x 20 mm, jinak dojde k otupení nože **F3** nebo přetížení pohonné jednotky.
- U tekutin, které tvoří pěnu (např. mléko) nikdy nenaplňujte nádobu až po „**MAX**“, aby nedošlo k přetečení. V tomto případě doporučujeme množství max. **1 l**.
- Pokud nejste s výsledkem spokojeni, spotřebič vypněte, pomocí stěrky suroviny promíchejte, odeberte část surovin nebo přidejte trochu tekutin.
- Tvrdé suroviny (např. luštěniny, sójové boby apod.) před zpracováním namočte do vody.
- U přípravy menšího množství surovin pro nápoje, těsta a pyré se doporučuje do nádoby nalít malé množství tekutiny již na začátku mixování.

III.7) Nástavce na těstoviny (G1 - G3)**Popis** (obr. 13)

- G1 – Nástavec na válení těsta (na lasagne, ravioli, cannelloni)
- G2 – Kráječ na široké nudle (tagliatelle) 7 mm
- G3 – Kráječ na úzké nudle (trenette); 1,5 mm

Sestavení

Vybraný nástavec připojte k hlavě pohonné jednotky podle obr. 13.

Použití

Nástavec **G2** a **G3** má rozdílně uspořádané nože a vytváří rozdílný druh těstovin. Před použitím nástavce **G2** a **G3** je nutné těsto nejprve zpracovat pomocí nástavce **G1**. Připravte a vyválejte si těsto. Válečky nástavce zprašte trochou mouky. Spotřebič spusťte na rychlostním stupni 1, válečky nástavce se začnou otáčet. Opakovaně protáhněte těsto mezi válečky, dokud není hladké (můžete si pomoci přeložením těsta po délce nebo šířce). Při každém protažení těsta postupně nastavujte otočný regulátor na boku nástavce na vyšší hodnotu (vyšší číslo=tenčí těsto), až získáte požadovanou tloušťku (stupně jsou v rozmezí 1 - 9). Doporučená tloušťka pro těstoviny je při nastavení regulátoru na hodnotu 5 až 7. Poté jej nechte zavadnout, aby bylo nelepivé. Hotové plátky těsta následně zpracujte (nakrájejte) za pomoci nástavce **G2** nebo **G3** na požadovanou šířku (jejich různě uspořádané nože vytvoří příslušný druh těstovin) a zpracujte dle potřeby. Použijte rychlost **MIN** až **2**.

III.8) Tvořítka na těstoviny (I1 - I5)



Popis (obr. 6)

- I1 – Tvořítka na těstoviny Pappardelle
- I2 – Tvořítka na těstoviny Ditaloni Rigati, Rigatoni/Maccheroni
- I3 – Tvořítka na těstoviny Stelline
- I4 – Tvořítka na těstoviny Anellini, Pennette Lisce
- I5 – Tvořítka na těstoviny Penne, Ditalini Rigati

Sestavení

Příslušné tvořítka na těstoviny sestavte s mlýnkem na maso a připojte k hlavě pohonné jednotky podle obrázků 6 a 7. Pro demontáž a odejmutí z hlavy pohonné jednotky postupujte opačným způsobem.

Použití

Použitím výměnných tvořítek s různými otvory můžete vytvořit rozmanité druhy těstovin. Pod mlýnek na maso umístěte buď nerezovou mísu **B1** nebo vhodný ták, kde se bude těstovina zachytávat. Z těsta vytvořte váleček o polovičním průměru, než je průměr plnicího otvoru násypky. Tento váleček plynule vkládejte do plnicího otvoru násypky tak, aby je šnekový podavač stačil pobírat. Vytlačované těsto krájejte ostrou kuchyňskou špachtlí nebo ostrým nožem přímo na tvořítka a ponechte ho padat do zvolené nádoby. Doporučujeme dodržovat maximální délku těstoviny 2 cm. Vytvořené těstoviny od sebe oddělujte, aby nedošlo k jejich slepení. Po ukončení zpracování vytvořené těstoviny uvařte nejpozději do čtyř hodin nebo je rozložte na utěrku a také je utěrkou přikryjte. Ponechejte je vysušit při pokojové teplotě. Při zpracování běžně dochází k zahřátí těla mlýnku na maso **D0**. Při tvorbě těstovin doporučujeme zvolit rychlost **MIN - 2**. Při rychlé produkci těstovin (např. s tvořítkem **I1**) snižte rychlost na nižší otáčky.

Čištění

Ohned po použití tvořítka rozložte na jednotlivé části a umyjte v horké vodě s přísadkou saponátů. Tvořítka **I2 - I5** lze rozdělat na 3 samostatné části (**I1** pak na části 2). Pokud z nějakého důvodu není tento postup možný, nechejte je odmočit ve vodě (např. přes noc) a poté jednoduše omyjte proudem tekoucí vody.

Tipy

- V těle mlýnku na maso zůstává malá část nezpracovaného těsta; z tohoto důvodu doporučujeme zpracovávat větší dávky (cca od 300 g).
- Pro zachování celistvosti těstovin je nutné zajistit dostatečný přísun těsta do strojku.
- Při vaření dodržte pravidlo na každých 100 g těstovin 1 litr vody a 10 gramů soli.

Doporučený recept: Na každých 110 g těsta přidejte 1 vejce (cca 50 - 60 ml), 0,5 - 1 lžičku oleje a 0,5 - 1 lžičku vody.

Mouku (00 - pšeničná hladká světlá, případně T400 - pšeničná výběrová polohrubá), vejce a olej přidejte do mísy. Těsto zpracujte hnětacím hákem nebo mísící metlou 6 - 10 minut při rychlosti 1 - 2. Je-li směs příliš suchá, přidejte velmi malé množství vody. Vypněte spotřebič a ručním hnětením vypracujte hladké těsto. Následně těsto ponechte alespoň 90 minut odležet. Nejvyšší kvalitu těstovin ale získáte, pokud těsto před zpracováním zabalíte do potravinářské fólie a necháte přes noc odležet v chladničce. Pro správnou funkci nástavců je třeba docílit správné konzistence těsta. Příliš tuhé těsto nebude možno protlačit přes tvořítka. Naopak, pokud použijete příliš měkké těsto, vytvořené těstoviny nebudou držet tvar a budou se nadměrně lepit.

Uvedený recept je pouze doporučený a nebrání vaší tvořivosti k přípravě dalších rozmanitých druhů těstovin. Těsto si můžete obarvit například rajčatovým protlakem do červena nebo rozmixovaným špenátem do zelena, stále je ale nutné dodržet pravidlo 50 g přidané suroviny na 110 g mouky. 50 g této suroviny nahrazuje jedno vejce. Např. pro dávku 330 g mouky a 50 g špenátu přidejte už jen 2 vejce a 2 lžičky oleje a 2 lžičky vody.

III.9) Mlýnek na mák (H)



Popis (obr. 14)

H1 – Unášeč (sestavený)

H2 – Kryt s násypkou

H3 – Mlecí kameny (2 ks)

H4 – Přítlačná deska

H5 – Regulační kotouč

H6 – Klíč (=Q7)

Bezpečnostní upozornění a doporučení

- Nikdy nepřitahujte mlecí kameny násilím!
- **Mlýnek na mák je určen pouze ke zpracování máku!** Nezpracovávejte jiné potraviny (např. obilniny, lněná a sezamová semena, kukuřici, rýži, pohanku, sušené houby, byliny, koření a kávu, apod.). Nikdy nezpracovávejte mokré, vlhký nebo zmražený mák!
- **Nikdy nenastavujte hrubost mletí za chodu pohonné jednotky!**
- V případě, že potřebujete zpracovat větší množství máku, nepřekračujte čas maximálního chodu pohonné jednotky.
- Po semletí většího množství máku mohou být součástí mlýnku horké (např. mlecí kameny, přítlačná deska, unášeč). **Před demontáží a čištěním vyčkejte na jejich zchladnutí.** Horké kameny se také hůře demontují.
- Nenechávejte mlýnek v chodu, je-li násypka prázdná.

Sestavení

Mlýnek na mák sestavte a připojte k hlavě pohonné jednotky podle obr. 14 a 7. Přičemž jeden mlecí kámen **H3** (pevný) vložte na unášeč, následně kamenem pomalu otáčejte tak dlouho, až tři aretační výstupky na kameni zapadnou do třech vytvořených prohlubní v unášeči.

Poté vložte druhý mlecí kámen (pohyblivý) (tj. drážkami proti sobě) na pevný mlecí kámen. Přítlačnou desku **H4** nasuňte na hřídel tak, aby středový výstupek směřoval do otvoru v mlecím kameni. Následně přítlačnou deskou pomalu otáčejte, tak dlouho, až tři aretační prohlubně na desce zapadnou do třech vytvořených výstupků v kameni. Na závěr našroubujte regulační kotouč a dotáhněte jej lehce. (**POZOR:** „pohyblivý“ mlecí kámen se musí volně otáčet!). Pro demontáž postupujte opačným způsobem.

Nastavení „jemnosti / hrubosti“ mletí (obr. 14)

Jemnost mletí se nastavuje pomocí otočného regulačního kotouče **H5**. Otáčením kotouče pravotočivým pohybem zmenšujete vzdálenost mezi mlecími kameny a tím i měníte jemnost / hrubost mletí. Pro snadné povelování regulačního kotouče **H5** použijte uvolňovací klíč **H6**.

Použití

Mák nasype do násypného prostoru krytu mlýnku, drážky v mlecích kamenech si sami dávkují množství zpracovaného máku. Pod mlýnek umístěte vhodnou nádobu na zachytávání mletého máku a robot zapněte. Mák můžete dosypávat za chodu.

Doporučená rychlost zpracování je na stupni **4 - MAX**.

Tipy

- Doporučujeme nejdříve na malém množství máku ověřit jeho hrubost po semletí. Není-li hrubost optimální, **vypněte pohonnou jednotku** a následně pomocí regulačního kotouče **H5** upravte nastavení (tj. otáčením doleva = hrubší mletí, otáčením doprava = jemnější mletí).
- Dbejte na dobrou kvalitu máku. Doporučujeme mák před mletím zkontrolovat, zda neobsahuje cizí tělesa (např. **úlomky kamínků**), která by mohla výrobek poškodit (např. **obrousit mlecí kameny**). Na případné reklamace v záruční lhůtě způsobené těmito nečistotami nebude brán zřetel.
- **Pro mletí použijte pouze suchý mák!** Při mletí se musí mák drtit, nikoliv lisovat, aby zůstal sypký, nezkašovatěl a neztratil svoji charakteristickou chuť.
- Mák obsahuje olej, pro dobrý výsledek nenastavujte příliš jemné mletí.
- Mák je přirozená a živá „přírodní konzerva“. Proto se chová hygroskopicky a musí se skladovat v suchu. Pokud se mák mele pomalu, špatně a nadměrně se zahřívá, je to signál, že je příliš vlhký. Mletí přerušte a ponechtej dostatečně dlouhý čas (cca **několik hodin**) mák odvětrat tak, aby se zbavil přebytečné vlhkosti. Případně můžete k vysušení máku použít el. / plynovou / horkovzdušnou troubu nastavenou na teplotu max. 50 °C).
- Jakmile začne docházet ke škrtání/tření mlecích kamenů o sebe, jedná se o nejjemnější možné nastavení stupně mletí.
- Časy zpracování se pohybují v jednotkách minut, závisí na množství, druhu, kvalitě použitého máku a nastavené hrubosti mletí (cca 100 g / 1 minutu).

III.10) Lis na ovoce, bobuloviny a zeleninu (J)



Popis (obr. 15)

- J0 – Tělo mlýnku na maso (=D0)
- J1 – Spirálový podavač
- J2 – Sítko
- J3 – Matice

- J7 – Ozubené kolo
- J8 – Těsnění
- J9 – Přítlačná deska
- J10 – Nádobka na šťávu

J4 – Kryt / výlevka
 J5 – Pěchovadlo (=D14)
 J6 – Násypka (=D15)

J11 – Víko nádoby
 J12 – Čisticí kartáček
 J13 – Zajišťovací šroubek

Bezpečnostní upozornění a doporučení

- Při sestavování lisu dbejte zvýšené opatrnosti, aby nedošlo k poškození sítka.
- **Před lisováním zkontrolujte, zda je spirálový podavač správně upevněn.**
- Lis nepoužívejte, pokud je sítko poškozeno, pokud má viditelné praskliny nebo trhliny nebo pokud je protrženo.
- Lis je určen pro zpracování téměř všech druhů bobulovitého/citrusového ovoce a zeleniny.
- **Nezaměňujte si funkci lisu na ovoce a zeleninu s odstředivým odšťavňovačem.** Odstředivý systém poskytuje převážně výslednou šťávu čistou, přičemž lisováním je produkována šťáva s určitým množstvím dužiny. V některých případech může mít šťáva až konzistenci pyré.
- Ovoce nebo zeleninu pečlivě omyjte.
- Vhodné ke zpracování jsou rybíz, hroznové víno, rajčata, kiwi, maliny, ostružiny, borůvky, brusinky, jahody atd.
- Nedoporučujeme lisování jablek a hrušek, jelikož může docházet k ucpávání sítka a výsledná šťáva bude mít konzistenci pyré.
- Nedoporučujeme zpracování okurek, řepy a kořenové zeleniny.
- Při lisování rybízu, ostružin, hroznů a podobných plodů se zrníčky a peckami **NIKDY nezpracovávejte vylisovanou dužinu (odpad) podruhé!** Můžete tak způsobit poškození sítka.
- Doporučujeme lisovat čerstvé a zralé ovoce a zeleninu - získáte tím více šťávy.
- Nelisujte zmražené ovoce a zeleninu. Před zpracováním je nechte rozmrazit.
- Odstraňte stopky (**třapiny u hroznů**) a natě.
- Při lisování šťávy z rybízu, ponechte nejlépe celé trsy.
- Odstraňte pecky (např. **u švestek, broskví, meruněk, blumek, třešní atd.**).
- Odstraňte případnou silnou slupku.
- Citrusové plody (např. **pomeranč, grapefruit, citron**) oloupejte a odstraňte bílou dužinu i **jadérka**, jinak může mít šťáva nahořklou chuť.
- Zelenina/ovoce nakrájené na menší kousky zajistí lepší funkci lisu. Při zpracování rajčat je nakrájejte na měsíčky o maximální šířce max. 1,5 cm. Rajčata mají tuhou slupku a při zpracovávání širších plátků může docházet k zablokování spirálového podavače těmito slupkami a tím by se stal lis nefunkční.
- **Po zpracování cca 2 kg surovin (u rybízu cca 1,5 kg) VŽDY práci přerušte a zkontrolujte, zda není sítko ucpané. Jestliže je, vyčistěte jej.**
- Pokud se vytékání šťávy z výlevky lisu sníží nebo zcela přestane, vždy **IHNED** robot vypněte, demontujte lis, rozložte ho a celý řádně vyčistěte. Rybíz obsahuje malá zrníčka, která dokáží velmi snížit průchodnost šťávy skrz sítko.
- Vylisovaná dužina nezačne vystupovat výstupním otvorem lisu ihned, ale až po chvíli - to je normální.
- Když je lis přeplněný nebo když jsou potraviny stlačovány příliš silně, dojde k ucpání sítka.
- Šťáva může obsahovat části dužiny a malá semínka, která mohou projít otvory v sítku.

Sestavení

Lis sestavujte na hlavě pohonné jednotky podle obr. 15 a 7. Nejprve nainstalujte tělo mlýnku na maso **J0** a do něj vložte spirálový podavač **J1**. Podavač zatlačte dokud nezacvakne, což signalizuje správné zajištění. Na spirálový podavač vložte sítko **J2** a matici **J3**, kterou dotáhněte. U krytu vyšroubujte zajišťovací šroubek **J13**, aby nevyčníval a kryt bylo možné nasunout na sítko. Kryt na sítko upevněte. Po řádném sestavení lehce dotáhněte šroubek na krytu **J4**. Pro demontáž postupujte opačným způsobem.

Použití

Ovoce si předem nakrájejte na kousky, které se vejdou do vstupního otvoru násypky. Pod lis umístěte buď nerezovou mísu, nebo jinou vhodnou nádobu, do které budete zachytávat vylisovanou dužinu. Pod výlevku umístěte nádobku na šťávu **J10** bez víka **J11** nebo jinou vhodnou nádobu na šťávu. Vidlici napájecího přívodu zasuňte do el. zásuvky. Spotřebič spustíte otočením regulátoru rychlosti na **MAX**.

Suroviny vkládejte do plnicího otvoru postupně, aby se zamezilo naplnění hrdla těla lisu až po horní okraj. Pěchovadlo je určeno k plynulému posouvání surovin do prostoru spirálového podavače. Používejte ho po každém vložení jednotlivých kousků surovin do plnicího otvoru, nikoliv k zatlačení zcela naplněného hrdla surovinami až po horní okraj. Pohledem do plnicího otvoru po vyjmutí pěchovadla vizuálně kontrolujte stav a průchodnost spirálového podavače.

Pokud se při zpracovávání hrdlo těla mlýnku nadměrně plní šťávou, robot vypněte, následně demontujte lis, vyčistěte spirálový podavač a sítko. Vylisovaná šťáva odtéká žlábkem do připravené nádoby a odpad (dužnina) vychází ven výstupním otvorem krytu **J4**. Po ukončení zpracování pohonnou jednotku vypněte otočením regulátoru do polohy **0 / OFF**.

Pokud je potřeba vyčistit sítko nebo spirálový podavač, vždy odejměte z robotu celý lis a následně ho kompletně rozložte. Povoláním matice ve stavu, kdy je ve spirálovém podavači nahromaděná surovina, by totiž mohlo dojít k průchodu malých částí do prostoru těsnění a po opětovném složení by již nezajišťovalo správnou těsnicí funkci. Následně by při pokračování v lisování surovin mohlo dojít k průniku šťávy do zadní části lisu.

Doporučujeme zpracovávat na rychlostním stupni **MAX**.

Tipy

- Pro získání více šťávy, stlačujte měkké potraviny pomalu.
- Po vložení posledního kousku nechte lis pracovat, dokud z odtoku nepřestane kapat šťáva.
- Příliš šťavnatou vylisovanou dužinu lze vylisovat znovu (**mimo rybíz, maliny, hrozný a podobné plody se zrníčky a peckami**) – použijte maximální rychlost. Před druhým zpracováním vylisované dužiny nejprve očistěte sítko. Povolte zajišťovací šroubek, odejměte kryt a setřete ze sítka nahromaděnou dužinu.
- Pro zachování co nejvíce vitamínů, spotřebujte získanou šťávu co nejdříve.
- V případě, že šťávu potřebujete uchovat několik hodin, vložte ji do ledničky. Šťáva se uchová lépe, když do ní přidáte pár kapek citrónové šťávy.
- Šťáva může obsahovat části dužiny a malá semínka, která mohou projít otvory v sítku.
- Šťávu pro děti naředte stejným množstvím vody.
- Vylisovanou dužinu můžete použít k dalšímu zpracování v kuchyni (např. **pro přípravu polévek, omáček, marmelád, dezertů, koláčů** atd.).

III.11) Citrusovač (O)



Popis (obr 16)

O0 – Tělo citrusovače

O1 – Hnací hřídel

O2 – Nádoba s uzavíratelnou výlevkou

O3 – Síto

O4 – Malý lisovací trn

O5 – Velký lisovací trn (nástavec - pouze s O4)

O6 – Víko / kryt

N – Převodovka – DŮLEŽITÉ: (citrusovač je možné uvést do provozu pouze s převodovkou)

Bezpečnostní upozornění a doporučení

- Citrusovač nikdy nezapínejte bez nasazeného lisovacího trnu!
- Citrusovač je určen ke zpracování citrusového ovoce. Nezpracovávejte jiné druhy příliš tvrdého ovoce (např. **ananas, mango, atd.**) nebo zmražené ovoce!
- Nevyvíjejte tlak na trn za použití nadměrné síly!
- Pokud se dužina ze zpracovávaných citrusů začne nadměrně hromadit na sítu, robot vypněte a síto vyčistěte (např. pod tekoucí vodou).

Sestavení

Citrusovač sestavte a připojte k hlavě pohonné jednotky podle obr. 16 a 7. Pro demontáž postupujte opačným způsobem.

Příprava potravin

Citrusovač je určen pro zpracování téměř všech druhů citrusového ovoce (např. pomerančů, citrónů nebo grapefruitů). Vždy používejte čerstvé a zralé ovoce - získáte tím více šťávy. Ovoce pečlivě omyjte a citrusové plody rozpulte. Pro malé citrusové plody použijte malý lisovací trn **O4**. Pro velké citrusové plody použijte velký lisovací trn **O5**, který mírným tlakem nasuňte na malý lisovací trn **O4**.

Použití

Pokud se rozhodnete zpracovávat více citrusových plodů, odklopte uzavíratelnou výlevku směrem dolů (přidržte přitom horní nádobu) a vložte pod ni externí nádobu na šťávu. Vybraný citrusový plod rozpulte a lehce přitlačte na lisovací trn **O4 / O5**. V zapnutém stavu se lisovací trn otáčí, šťáva se lisuje a stéká po trnu přes sítko do nádoby.

Maximální povolená rychlost zpracování je na stupni **MIN**.

Doporučení

- Pro získání více šťávy, stlačujte měkké potraviny pomalu.
- Citrusovač obsahuje vnitřní nádobu o maximální kapacitě 0,7 l. Ta však slouží pouze pro zachycení menšího množství šťávy. Pokud budete připravovat více citrusových plodů, vždy odklopte uzavíratelnou výlevku a nechte šťávu stékat do připravené externí nádoby.
- V okamžiku, kdy hladina šťávy vystoupá do úrovně nerezového síta, musíte šťávu z nádoby vypustit.
- Šťáva může obsahovat části dužiny a malá semínka, která mohou projít otvory v sítku.
- Pro zachování co nejvíce vitamínů, spotřebujte získanou šťávu co nejdříve.
- V případě, že šťávu potřebujete uchovat několik hodin, vložte ji do ledničky.
- Šťávu pro děti naředte stejným množstvím vody.
- Občas práci přerušte a odstraňte dužinu, která se zachytila na sítu nebo krytu.



III.12) Mlýnek na obiloviny, luštěniny a rýži (Q)

VĚNUJTE PROSÍM VELKOU POZORNOST VŠEM NÁSLEDNĚ UVEDENÝM UPOZORNĚNÍM A RADÁM!

II.A. SUROVINY:

- Mlýnek je určen pro zpracování obilovin a luštěnin (např. **pšenice, žito, oves, neloupaný ječmen, pohanka, čočky různých odrůd, hrách, fazole, rýže, jáhly**).
- Nezpracovávejte olejnaté plodiny (např. **slunečnicová, maková, konopná, lněná, sezamová a chia semena, arašídý apod.**) nebo velmi tvrdé potraviny jako např. **popcornová kukuřice, muškátový ořech, vlašské / lískové ořechy, mandle**.
- **Sóju a cizrnu lze zpracovávat, pouze však dělením (tj. loupáním) na menší části.** Optimální vzdálenost mezi mlecími kameny je 3 – 4 mm. Doporučujeme, pro snadnější nastavení postupovat takto: Otáčením regulačního kotouče **Q5** proti směru chodu hod. ručiček (tj. doleva) povolte mlecí kameny tak, aby mezi kotoučem **Q5** a rotačním kamenem **Q4** byla „mezera“ minimálně 3 – 4 mm (tj. 2 - 2,7krát kompletní otočení o 360°).
- Nedoporučujeme zpracování aromatických potravin (např. **kávy, bylin, sušených hub, tvrdého koření, černý pepř, hřebíček, hořčice, sušené pečivo apod.**). Tyto silně aromatické potraviny by negativně ovlivnily chuť a vůni následně mletých obilovin, luštěnin nebo rýže.
- Nikdy nezpracovávejte suroviny větší jak **6 mm!**
- Nikdy nezpracovávejte mokré, vlhké nebo zmražené obiloviny, luštěniny a rýži!
- Pro mletí použijte pouze suché suroviny (**pod 13% vlhkosti!**)! Při mletí se musí suroviny drtit, nikoliv lisovat, aby zůstaly sypké a neztratily svoji charakteristickou konzistenci.
- Budete-li kromě potravinářských plodin zpracovávat i plodiny krmné, tyto nepoužívejte pro potravinářské účely a následnou konzumaci.
- Dbejte na dobrou kvalitu surovin. Doporučujeme suroviny před mletím zkontrolovat, zda neobsahují cizí tělesa (např. **úlomky kamínků**), která by mohla výrobek poškodit (např. **obrousit mlecí kameny**). Na případné reklamace v záruční lhůtě způsobené těmito nečistotami nebude brán zřetel.
- Obiloviny, luštěniny a rýže jsou přirozená a živá „přírodní konzerva“, proto se chovají hydrokopicky. Z toho důvodu se musí vždy skladovat v suchu. **Pokud se suroviny melou pomalu, špatně a nadměrně se zahřívají, je to signál, že jsou příliš „vlhké“.** Mletí přerušte a suroviny dosušte.

Dosušení surovin:

Surovinu rozprostřete např. na plechu a ponechtejete dostatečně dlouhý čas (cca 24 hod.) je odvětrat tak, aby se zbavily přebytečné vlhkosti. Případně můžete k vysušení surovin použít el. / plynovou / horkovzdušnou troubu nastavenou na teplotu cca. 45 °C. Sušte po dobu kolem 2 hodin.

K dosušení můžete použít i sušičku na ovoce. Na sušící plata musíte vložit vhodnou podložku nebo síťovinu, aby suroviny nepropadávaly sítý.

Surovinu rovnoměrně rozprostřete v malé vrstvě, tím docílíte efektivnějšího sušení. Sušte alespoň 2 hodiny.

II.B. MLETÍ:

NÍŽE UVEDENÉ PRAVIDLA POVAŽUJTE ZA NEJDŮLEŽITĚJŠÍ PŘI PRÁCI S MLÝNKEM:

- 1) SUCHÉ SUROVINY JSOU NEJDŮLEŽITĚJŠÍM parametrem pro správné mletí!
- 2) NIKDY MLÝNEK NENECHÁVEJTE V CHODU BEZ DOZORU a kontrolujte ho po celou dobu přípravy potravin!
- 3) Při dotahování mlecích kamenů regulačním kotoučem VŽDY použijte tři prsty na ruce (dále jen „na tři prsty“). **Nikdy kameny nedotahujte NÁSILÍM** silou pevně sevřené dlaně.
- 4) PRAVIDELNĚ kontrolujte výstupní konzistenci - ponechte si vycházející namletou surovinu sypat do dlaně a kontrolujte, zda se tato surovina nalepí k sobě navzájem, případně nevychází-li už spojená. **POKUD TOTO NASTANE IHNEDE ZASTAVTE KUCHYŇSKÝ ROBOT, POVOLTE KAMENY OD SEBE A CELÝ MLÝNEK VYČITĚTE.** TAKTO SE CHOVÁ SUROVINA, KTERÁ NENÍ DOSTATEČNĚ SUCHÁ. TUTO SUROVINU JE NUTNÉ pro další zpracování vysušit (viz dosušení surovin).
- 5) POKUD SE PŘI MLETÍ ZAČNĚ MĚNIT hladina hluku robota, je to signál, že dochází k nadměrné zátěži. To může způsobit velmi těsné dotažení mlecích kamenů nebo zalepení až zapékání suroviny mezi kameny. **IHNEDE ZASTAVTE KUCHYŇSKÝ ROBOT!**
- 6) PŘI MLETÍ NA VÍCE PRŮCHODŮ VŽDY pomleté suroviny v míse promíchejte, aby došlo k rovnoměrnému rozložení malých a velkých zrn. Toto zamíchání proveďte před opětovným nasypáním suroviny do násypky.
 - Pokud se zpracovávané suroviny začnou zachycovat v příslušenství, pohonnou jednotku vypněte, strojek demontujte a vyčistěte.
 - Nenechávejte příslušenství v chodu, je-li násypka prázdná.
 - Nikdy nenastavujte hrubost mletí za chodu pohonné jednotky!
 - Nikdy nevsunujte prsty do plnicího otvoru a nepoužívejte též vidličku, nůž, lžici apod.
 - **Po zpracování cca 0,5 kg surovin VŽDY práci přerušte a nechte mlýnek vychladnout cca 15 minut.**
 - V případě, že potřebujete zpracovat větší množství surovin, nepřekračujte časy maximálního chodu pohonné jednotky a níže uvedená doporučení.
 - **Před demontáží a čištěním vyčkejte na jejich zchladnutí, dejte pozor, abyste se případně nespálili.** Horké kameny se také hůře demontují.
 - Jakmile začne docházet ke škrtnání mlecích kamenů o sebe, jedná se o nejjemnější možné nastavení stupně mletí.
 - Nastavení příliš jemného mletí může mít za následek zalepování mlecích kamenů.
 - Silné dotažení kotouče (tj. **stáhnutí mlecích kamenů zcela k sobě**) během zpracování může mít za následek nadměrné obrušování kamenu s následným poškozením mlýnku případně i pohonné jednotky.
 - Čas zpracování se pohybuje v jednotkách minut a závisí na množství, druhu a kvalitě použitých obilovin, luštěnin a rýže.
 - V mlýnku **není možné** opětovně mlet hrubou nebo středně jemnou mouku na mouku s jemnější strukturou (např. na hladkou).
 - **Mlecí kameny nikdy neponořujte do vody ani nemyjte pod proudem vody!**

MLÝNEK JE PŘÍSLUŠENTVÍ, KTERÉ VYŽADUJE DELŠÍ SEZNAMOVÁNÍ S JEHO VLASTNOSTMI A POSTUPY PŘI MLETÍ. PO URČITÉ DOBĚ ZÍSKÁTE POUŽÍVÁNÍM ZKUŠENOSTI, SE KTERÝMI DOCÍLÍTE DOBRÝCH VÝSLEDKŮ.

Popis (obr. 17)

Q0 – Tělo mlýnku

Q1 – Kryt

Q2 – Kamen mlecí - pevný

Q3 – Kroužek vymešovací

Q4 – Kamen mlecí (sestavený) - rotační

Q5 – Regulační kotouč

Q6 – Násypka

Q7 – Těsnění

Q8 – Upevňovací šrouby (4 ks)

Q9 – Klíč (pouze pro povolování Q5)

Q10 – Čisticí kartáček

Sestavení

Mlýnek **Q** sestavte a připojte k hlavě pohonné jednotky podle obr. 17 a 7. Pro demontáž a odejmutí z hlavy pohonné jednotky postupujte opačným způsobem.

Mletí a nastavování mlýnku:

Pro získání jemné konzistence doporučujeme mlet suroviny na dva průchody. POUZE velmi dobře vysušenou pšenici je vhodné mlet na jeden průchod.

Nastavení jemnosti mletí

V závislosti na požadovaném stupni mletí nebo použitých surovin, nastavte pomocí regulačního kotouče **Q5** vzdálenost mlecích kamenů tak, abyste dosáhli požadované jemnosti mletí mouky. Otáčením kotouče ve směru pohybu hodinových ručiček (tj. doprava) zvyšujete jemnost mletí, otáčením ve směru proti pohybu hodinových ručiček (tj. doleva) docílíte hrubšího mletí.

Pro snadné povolování regulačního kotouče **Q5** použijte uvolňovací klíč **Q9**.

Upřesnění: Pro manipulaci s regulačním kotoučem **Q5** jsou používány tyto pojmy:

- aretační poloha,
- pootočení,
- cvaknutí.

Tyto výrazy vyjadřují stejnou činnost a to změnu nastavení regulačního kotouče o jednu polohu. Tato změna je doprovázena příslušným zvukovým projevem.

1. Výchozí poloha:

Na sestaveném a vyčištěném mlýnku otáčejte regulačním kotoučem **Q5** po směru chodu hod. ručiček (tj. doprava) stáhněte mlecí kameny k sobě. Při dotažení použijte tři prsty na ruce. **Nikdy kameny nedotahujte silou pevně sevřené dlaně!**

2. První průchod:

Toto nastavení znamená povolování regulačního kotouče **Q5**, čímž mezi kameny vznikne mezera pro PRVNÍ HRUBÉ MLETÍ. **Jedno kompletní otočení o 360 ° odpovídá 24 polohám, tj. 1,5 mm.** Regulačním kotoučem **Q5** otočte např. o 24 aretační poloh (cvaknutí) nazpět, tím uvolníte mlecí kameny a mezi nimi bude mezera určující hrubost mletí.

Počet pootočení se odvíjí od druhu mleté suroviny. Rozsah by se měl pohybovat mezi 6 až 30 pootočeními. Zapamatujte si, v jaké poloze máte nastaveny kameny, pro následně nastavování na další průchod.

Poznámka: Pokud nastavujete na rozsah větší než 15 poloh, jednotlivé pootočení již nebude doprovázeno zvukovým projevem „cvaknutím“, neboť kameny již nevytvářejí odpor.

Doporučujeme nejdříve nastavit na 15 potočení, vložit do násypky asi 50 g suroviny a spustit spotřebič. Mlýnek se naplní surovinou a již bude opět tlak mezi kameny. Vypněte pohonnou jednotku a pokračujte v nastavení na vyšší hodnotu pootočení. Pod mlýnek umístěte buď nerezovou mísu, nebo jinou vhodnou nádobu, do které budete zachytávat semletou mouku. Nasypte surovinu do násypky **Q6** a spotřebič spusťte na maximální rychlost. Kontrolujte výstupní konzistenci suroviny a chod spotřebiče podle pokynů uvedených výše v kapitole

II.B. Mletí.

Hrubé mletí znamená, že na výstupu vycházejí jak jemné pomleté části, ale hlavně musí vycházet pūlené a občas i celé zrna surovin. Pokud se tak neděje, je potřeba povolit regulační kotouč na takové nastavení. Jemnější konzistence by špatně postupovala násypkou do prostoru mlýnku při dalším mletí. Až ustane výstup namleté suroviny z mlýnku, spotřebič vypněte a surovinu v míse rukou promíchejte.

3. Druhý průchod

Po ukončení prvního průchodu dotáhněte regulační kotouč **Q5** (počítejte počet cvaknutí) na požadované nastavení, dle zpracovávané suroviny, viz kapitola Mletí jednotlivých surovin. Pokračujte stejným postupem jako u prvního průchodu.

ŘÍDTE SE PODLE POKYŇŮ UVEDENÝCH v kapitole II.B. Mletí.

Výhodou mletí na dva průchody je dosažení rovnoměrnější struktury namleté potraviny a nižší teploty při mletí.

Před prvním použitím

Otáčením regulačního kotouče **Q5** po směru chodu hod. ručiček (tj. doprava) stáhněte mlecí kameny třemi prsty k sobě, tj. do výchozí polohy. Vidlici napájecího přívodu zasuňte do el. zásuvky. Spotřebič spusťte na max. rychlost na cca 15 sekund, následně pohonnou jednotku vypněte, tím dojde k přebroušení kamenů.

Nyní regulačním kotoučem otočte o 10 aretačních poloh (cvaknutí) nazpět, tím uvolníte mlecí kameny. Pod mlýnek umístěte buď nerezovou mísu, nebo jinou vhodnou nádobu, do které budete zachytávat semletou mouku. Nasypte cca 150 g běžné rýže do násypky **Q6** a spotřebič spusťte na max. rychlost. Rýži semelte a spotřebič vypněte. Následně regulačním kotoučem dotáhněte regulační kotouč o 4 polohy (tj. na 6 pootočení).

Poznámka: Mezi jednotlivými nastaveními mlýnek nerozebírejte a nečistěte.

Semletou rýži promíchejte a znovu vložte do násypky. Pomelte rýži na druhý průchod. Následně dotáhněte regulační kotouč o 3 polohy (tj. na 3 pootočení). Pomletou rýži promíchejte a znovu vložte do násypky. Rýži pomelte na třetí průchod.

Odejměte mlýnek **Q** z pohonné jednotky a demontujte ho. Pečlivě očistěte přiloženým kartáčkem **Q10** kámen mlecí – pevný **Q2** a následně i mlecí kámen rotační **Q4**. Mlýnek opět sestavte a upevněte na pohonnou jednotku. Celý postup opakujte ještě jednou. Semletá rýžová mouka obsahuje nečistoty. Z tohoto důvodu již není vhodná pro další potravinářské účely (následnou konzumaci) a doporučujeme ji zlikvidovat.

Tímto prvním použitím zbrousíte a vyčistíte kameny. Takto také získáte zkušenosti, jak docílit postupného mletí.

Mletí jednotlivých surovin

Zde je uveden doporučený postup pro mletí jednotlivých surovin. Těmito postupy se držte zejména do doby, než získáte potřebné zkušenosti s mletím různorodých surovin. Při prvním mletí doporučujeme maximální množství 200 g, po získání zkušeností je maximální dávka 500 g. Stále pečlivě dodržujte bezpečnostní upozornění a doporučení z kapitoly **II.B. Mletí**.

Pšenice

Patří mezi nejméně náročné suroviny pro zpracování a je nejběžnější surovina pro mletí. Doporučujeme začínat s pšenici na dva průchody.

Postup mletí:

- První průchod: 25 až 30 pootočení = po spuštění kontrolujte hrubost mletí, obilí by mělo být velmi hrubě namleté, zrna rozdělená pouze na několik částí a místy i celá zrna.
- Druhý průchod: 2 až 3 pootočení (při velmi suché surovině až 2 pootočení).

Velmi dobře vysušenou pšenici lze mlet i na jeden průchod na 3 pootočení, avšak při mletí na 2 průchody vždy získáte jemnější mouku. Dobře lze zpracovávat také pšenici špaldu.

Ječmen

Mouka z ječmene se používá velmi zřídka.

Postup mletí:

- První průchod: 25 až 30 pootočení = po spuštění kontrolujte hrubost mletí, obilí by mělo být velmi hrubě namleté, zrna rozdělená pouze na několik částí a místy i celá zrna.
- Druhý průchod: 3 pootočení.

Žito

Patří mezi nejnáročnější obilniny pro zpracování. Je velmi citlivé na kvalitu vysušení. Při prvním použití doporučujeme řádně dosušit, abyste poznali dosažitelnou jemnost mletí. Žito vždy melte na 2 průchody.

Postup mletí:

- První průchod: 25 až 30 pootočení = po spuštění kontrolujte hrubost mletí, žito by mělo být velmi hrubě namleté, zrna rozdělená pouze na několik částí a místy i celá zrna.
- Druhý průchod: 3 pootočení.

Nejemnější mouky dosáhnete přesytím před vhodné síto.

Oves

Je v porovnání s ostatními obilovinami měkký. Oves nelze pomlet na jeden průchod a výsledek také hodně závisí na vlhkosti zrn. Jemně namletý oves se navíc špatně posunuje v násypce.

Postup mletí:

- První průchod: 25 až 35 pootočení = po spuštění kontrolujte hrubost mletí, oves musí být velmi hrubě namletý, zrna rozdělená pouze na několik částí a musí být vidět i celá zrna.
- Druhý průchod: 3 pootočení = namletou surovinu po prvním mletí je nutné dávkovat do násypky pomalu, aby byl pořád vidět vstupní otvor do mlýnku na dnu násypky. Nikdy oves nepěchujte a nepomáhejte jakýmkoliv nástrojem, pouze můžete lehce klepat z vnějšího boku na násypku.

Jáhly

Lze je zpracovávat dobře, melou se na jeden průchod.

Postup mletí

- První průchod: 3 až 5 pootočení = nutné kontrolovat, zda se mouka nadměrně nezahřívá, jinak zvýšit pootočení na 5.

Rýže

Rýže je velmi tvrdá plodina. Při mletí nelze dosáhnout tak jemného výsledku, jako u mletí obilovin. Nikdy ji nemelte na jeden průchod. Je vhodná k čištění kamenů mlýnku.

Rýži se po opakovaném mletí dobře posunuje v násypce, proto ji můžete mlet na více než 2 průchody.

Pro mletí nebo čištění mlecích kamenů použijte vždy pouze loupanou rýži (např. dlouho / středně / krátko=kulato zrnou), která nebyla tepelně upravena.

Nepoužívejte rýži označenou Parboiled, předvařenou nebo rýži vařenou!

Postup mletí:

- První průchod: 10 až 12 pootočení.
- Druhý průchod: 6 pootočení.
- Třetí průchod: 2 až 3 pootočení.

Pohanka

Zpracovávejte pouze loupanou pohanku, a vždy na minimálně 2 průchody.

Kvalita mletí pohanky je středně citlivá na kvalitu vysušení.

Postup mletí:

- První průchod: 25 až 30 pootočení = po spuštění kontrolujte hrubost mletí, místy by měly být patrné půlky pohanky.
- Druhý průchod: 3 pootočení.

Nejlepších výsledků mletí dosáhnete při zpracování krup z loupané pohanky.

Luštěniny - čočka, hrách, fazole

Všechny uvedené luštěniny zpracovávejte na dva průchody. Nevysušené luštěniny dokáží velmi rychle zalepit kameny, proto postupujte dle pokynů v kapitole **II.B. Mletí**.

Nikdy nezpracovávejte suroviny větší jak 6 mm.

Hrách zpracovávejte pouze půlený loupaný, zelený, žlutý.

Vhodné typy fazolí jsou Adzuki, malá bílá, Mungo

Postup mletí:

- První průchod: 25 až 35 pootočení = po spuštění kontrolujte hrubost mletí, surovina musí být dostatečně hrubá, aby se posunovala v násypce při mletí na druhý průchod.
- Druhý průchod: 3 až 5 pootočení.

Skladování mouky

- Celozrná mouka není určena k dlouhodobému skladování jako bílá mouka. Na rozdíl od bílé mouky obsahuje totiž celé rozemleté zrnko. Při dlouhodobém skladování by docházelo k postupnému žluknutí mouky, čímž se stane nepoužitelná pro potravinářské účely.

Umletou mouku doporučujeme skladovat za těchto podmínek:

- vlhkost mouky by měla být do 15 %,

- teplota okolního prostředí kolem 15 °C,
- v suchu a temnu tak, aby nebyl omezen přístup vzduchu,
- mouku neskladovat v prostředí, kde se v blízkosti nacházejí výrazné pachy či vůně, protože mouka je pohlcuje.

Před vlastním použitím mouky (cca 1 den) doporučujeme přemístit potřebné množství do prostředí s teplotou alespoň 20 °C.

Příprava mouky bezprostředně před zpracováním spočívá v prosévání a v předeheřování. Proséváním se mouka nakypří, aby se lépe mísila s ostatními surovinami. Kyslík, kterým se mouka obohacuje, je příznivým faktorem pro rozmnožování kvasinek a pro oxidační pochody v těstě.

Vyčištění zalepených mlecích kamenů / rychlé čištění před dalším použitím

Vypněte pohonnou jednotku, odejměte mlýnek, rozdělte ho a odstraňte zbylé množství potravin z prostorů mlecích kamenů. Mlýnek opět připojte k hlavě pohonné jednotky. Otočte regulačním kotoučem o 6 aretačních poloh (cvaknutí) nazpět.

Nasypte cca 100 g běžné suché rýže do násypky a spotřebič spusťte na max. rychlost. Rýže při mletí pomůže vyčistit zalepené mlecí kameny. Do násypky znovu nasypejte dosušené obilí, nastavte shodnou úroveň hrubosti mletí, popřípadě otočte regulačním kotoučem o jednu aretační polohu (cvaknutí) zpět a požadované množství semelte.

IV. TABULKA POUŽITÍ SPOTŘEBIČE A PŘÍSLUŠENSTVÍ

Následující tipy zpracování považujte za příklady a za inspiraci. Jejich účelem není poskytnout úplný návod, ale ukázat možnosti různého zpracování potravin. Množství zpracovávaných potravin volte tak, aby nedošlo k překročení maximálního obsahu nádob. Větší množství zpracovávaných potravin je nutné rozdělit na několik dávek a průběžně kontrolovat obsah nádoby. Doporučujeme občas práci přerušit, spotřebič vypnout a odstranit případné potraviny, které se nalepily, popřípadě ucpaly, sítko, mlecí destičky a kameny, tvořítka nebo stěny nádoby, mixéru, víka nebo příslušenství.

Příslušenství	Potravina	Max. množství	Čas (min)	Rychlost	Příprava (mm)
Mísící metla (C1) a Flexi metla (C4) (recept na bábovku)	Mouka hladká	1000 g	2 až 5	MIN - MAX	-
	Moučkový cukr	500 g			
	Mléko	400 ml			
	Vejce	8 ks		MIN - 2	
	Olej	250 ml			
Celkový objem	3200 ml				
Šlehací metla (C2)	Smetana (včetně 38 % tuku)	1200 ml	10	MIN - MAX	-
	Bílék	15 ks	5	MAX	

Příslušenství	Potravina	Max. množství	Čas (min)	Rychlost	Příprava (mm)
Hnětací hák (C3) (recept na chleba)	Mouka	1000 g	1 minutu na MIN, potom vyšší rychlostí (max. 2) po dobu 4 minut		-
	Sůl	10 g			
	Droždí	15 g			
	Cukr	10 g			
	Voda	575 g			
	Sádlo	10 g			
Mlýnek na maso (D)	Hovězí	5 000 g	10	6	30 x 30 x 30
	Vepřové	5 000 g	10		
Mixér (F)	Mléko	1000 ml	2	1 - MAX	-
	Mrkev	250 g			max. 4 cm
	Leď	340 g			40 x 40 x 20
G1 - G3	Těsto	1500 g	8	MIN - 2	-
Mlýnek na mák (H)	Mák	100 g	1	4 - MAX	suchý mák
I1 - I5	Těsto	1 000 g	10	MIN - 2	-
Lis na ovoce (J)	Rybíz	1 500 g	2	MAX	-
	Hroznové víno	2 000 g	2		-
	Pomeranč	2 000 g	2		plátky
	Rajče	2 000 g	2		měsíčky max 1,5 cm
M6	Okurka	5 ks	1	3	-
M7	Jablko	1 000 g	1	3	1 / 2
M8	Sýr	500 g	1	3 - MAX	-
M9	Mrkev	1000 g	1	3 - MAX	-
M10	Brambory	1 000 g	1	MAX	1 / 2
M11	Zelí	1 000 g	1	3 - MAX	1 / 4
Nástavec na krájení kostiček (P)	Okurka	3 ks	1	4 - MAX	okrájená
	Jablko	1 000 g	1	4 - MAX	1/2
	Meloun	1 000 g	1	4 - MAX	okrájený
	Mrkev	1 000 g	1	MAX	-
	Brambory	1 000 g	1	MAX	okrájené
Citrusovač (O)	Pomeranč	1000 g	3	MIN	na polovinu
	Citron		3		
	Grapefruit		3		

Příslušenství	Potravina	Množství max. (g)	Nastavení na první / druhý průchod	Čas (min) první + druhý průchod	Nastavená rychlost
Mlýnek na obiloviny, luštěniny a rýži (Q)	Pšenice	500	25 až 30 / 2 až 3	3:00 + 5:30	MAX
	Ječmen	500	25 až 30 / 3	3:30 + 5:30	
	Žito	500	25 až 30 / 3	3:30 + 6:00	
	Oves	500	25 až 35 / 3	3:30 + 7:30	
	Jáhly	500	3 až 5	11:00	
	Rýže	500	10 až 12 / 2 až 3	3:00 + 3:00	
	Pohanka	500	25 až 30 / 3	3:00 + 5:30	
	Čočka	500	25 až 35 / 3	4:00 + 7:00	
	Hrách loupaný púlený	500	25 až 35 / 3 až 5	3:00 + 6:00	
	Fazole malé bílá	500	25 až 35 / 3 až 5	3:00 + 6:00	

V. ÚDRŽBA

Obecné informace

Při údržbě a čištění nepoužívejte drsné a agresivní čisticí prostředky! Dbejte na to, aby dosedací plochy a těsnící prvky příslušenství byly čisté a funkční. Plastové části je možné mýt v myčce nádobí. **Kovové díly se však do myčky vkládat nesmí, protože čisticí prostředky mohou způsobit jejich ztmavnutí či rezivění.**

Možnosti mytí jsou uvedeny na obr. 21. U příslušenství, které mají ostré řezné hrany/nože (**F3, H3, D2, M6-M11, P3-P4**), dbejte na to, aby nepřišly do styku s tvrdými předměty, které je otupují a tím snižují jejich účinnost. **Při jejich čištění pracujte velmi opatrně, protože jsou ostré!** Některé potraviny mohou určitým způsobem příslušenství zbarvit.

To však nemá na funkci spotřebiče žádný vliv a není důvodem k reklamaci! Toto zbarvení obvykle za určitou dobu samo zmizí. Výlisky z plastu nikdy nesusťe nad zdrojem tepla (např. kamna, el./plynový sporák).

1) Multifunkční hlava a tělo robota A

Čištění provádějte vlhkým hadříkem s přídavkem saponátu. Dbejte na to, aby se do vnitřních částí nedostala voda! Pokud se znečistí napájecí kabel, otřete jej vlhkým hadříkem.

2) Nerezová mísa B1

Čištění provádějte vlhkým hadříkem s přídavkem saponátu. Při čištění nepoužívejte drátěnku, ocelový kartáč nebo bělicí prostředky. Vápenité nánosy odstraňte pomocí octu.

3) Šlehací/mísící metly a hnětací hák C1, C2, C3, C4

Příslušenství ihned po použití umyjte v horké vodě s přídavkem saponátu a nechte vyschnout.

4) Mlýnek na maso D

Příslušenství ihned po použití umyjte v horké vodě s přídavkem saponátu a nechte vyschnout. Po umytí a osušení dílů doporučujeme natřít čepel, nůž a výměnné destičky stolním olejem. Pro snadnější čištění mlýnku na maso semelte nakonec tvrdé pečivo (např. rohlík, žemli). Nikdy neumývejte v myčce na nádobí!

5) Nástavce na strouhání/krájení M, P

Příslušenství ihned po použití umyjte v horké vodě s přídatkem saponátu a nechte vyschnout. – Struhadlo **P3** můžete snadno vyčistit pomocí přiloženého nástavce **P5**.

6) Mlýnek na mák H

Příslušenství ihned po použití umyjte v horké vodě s přídatkem saponátu a nechte vyschnout. Při čištění mlecích kamenů pracujte velmi opatrně! **Dbejte na to, aby mlecí hrany/drážky kamenů nepřišly do styku s tvrdými předměty, které je otupují a tím snižují jejich účinnost.** Po umytí a osušení dílů doporučujeme natřít kameny a přitlačnou desku stolním olejem. Unášec **H1** otřete vlhkým hadříkem. Neponořujte jej však do vody - dbejte na to, aby se do vnitřních částí nedostala voda!

7) Lis na ovoce, bobuloviny a zeleninu J

Příslušenství ihned po použití umyjte v horké vodě s přídatkem saponátu a nechte vyschnout. Sítko můžete snadno vyčistit pomocí přiloženého kartáčku, čistěte jej však opatrně, abyste ho nepoškodili. Tělo mlýnku, sítko ani matici neumývejte v myčce na nádobí!

Postup pro výměnu těsnění

Postupujte podle obr. 20. Pokud je těsnění **J8** opotřebované nebo poškozené nahradte je novým (shodného typu).

8) Citrusovač O

Příslušenství ihned po použití umyjte v horké vodě s přídatkem saponátu a nechte vyschnout. Při čištění dejte pozor, abyste nepoškodili sítko.

9) Mixér F

Příslušenství ihned po použití umyjte v horké vodě s přídatkem saponátu a nechte vyschnout. Nůž vyčistíte tak, že do nádoby nalijete cca 0,5 l čisté vody, spustíte spotřebič a několika pulsy jej zbavíte nečistot. V případě většího znečištění postup několikrát opakujte, nebo nalijte 1 l vody, přidejte malé množství saponátu a mixér zapněte na 1 minutu. Pro snadnější čištění můžete nůž **F3** vyjmout z podstavce mixéru **F2** podle obr. 18 za pomoci uvolňovacího klíče **F7**.

Postup pro výměnu těsnění

Postupujte podle obr. 11 a 18. Pokud je těsnění **F4** opotřebované nebo poškozené nahradte je novým (shodného typu).

10) Nástavce na těstoviny G

Nástavce na těstoviny po použití otřete vlhkým hadříkem. Neponořujte je však do vody - dbejte na to, aby se do vnitřních částí nedostala voda!

11) Tvořítka na těstoviny I

Tvořítka ihned po použití umyjte v horké vodě s přídatkem saponátu a nechte vyschnout. V případě potřeby je možné je mýt v myčce nádobí. Případně je můžete také snadno vyčistit pomocí vhodného jemného kartáčku.

12) Mlýnek na obiloviny, luštěniny a rýži Q

Čištění těla mlýnku **Q0** provádějte pouze čistým vlhkým hadříkem. Plastové části (tj. násypku **Q6**) je možné mýt v myčce nádobí.

Mlecí kameny **Q2**, **Q4** v žádném případě nenamáčejte do vody ani jejich povrch nečistěte vlhkým kartáčkem! Při namočení kameny nasají vodu a ta by následně velmi dlouho vysychala. Kameny také nečistěte ocelovými nebo jinými kovovými kartáčky, drátěnkami apod.!

Dbejte na to, aby mlecí hrany/drážky kamenů nepřišly do styku s tvrdými předměty, které je otupují a tím snižují jejich účinnost.

Nečistoty ve štěrbinách nebo rozích a mlecí kameny můžete snadno vyčistit pomocí přiloženého kartáčku **Q10**. Při čištění mlecích kamenů pracujte velmi opatrně!

Postup pro výměnu kamenů (obr. 17)

Jsou-li mlecí kameny poškozené nebo značně opotřebené, je nutné zakoupit nové a vyměnit je. Demontujte mlýnek. Pomocí vhodného nástroje (např. šroubováku) vyšroubujte 4 šrouby **Q8** z těla mlýnku **Q0**. Následně je možné kryt **Q1** snadno odejmout. Nyní mlecí kámen pevný **Q2** z těla mlýnku **Q0** vyjměte (vyklepněte). Kámen vyměňte za nový.

Pozor: dbejte na to, aby vytvořený zářez v mlecím kameni přesně „pasoval“ do vytvořeného výstupku v těle mlýnku.

Pokud je vymezovací okroužek **Q3** a těsnění **Q7** opotřebené nebo poškozené nahradte jej novými (shodného typu).

Sestavený rotační kámen mlecí **Q4** vyměňte za nový. Při montáži kamenů postupujte opačným způsobem.

13) Převodovka N

Čištění provádějte vlhkým hadříkem s přídavkem saponátu. Dbejte na to, aby se do vnitřních částí nedostala voda!

VI. SKLADOVÁNÍ

Spotřebič včetně veškerého příslušenství skladujte řádně očištěný na suchém, bezprašném a bezpečném místě mimo dosah dětí a nesvéprávných osob.

VII. EKOLOGIE



Pokud to rozměry dovolují, jsou na všech kusech vytištěny znaky materiálů použitých na výrobu balení, komponentů a příslušenství, jakož i jejich recyklace. Uvedené symboly na výrobku nebo v průvodní dokumentaci znamenají, že použité elektrické nebo elektronické výrobky nesmí být likvidovány společně s komunálním odpadem. Za účelem jejich správné likvidace je odevzdejte na k tomu určených sběrných místech, kde budou přijaty zdarma. Správnou likvidací tohoto produktu pomůžete zachovat cenné přírodní zdroje a napomáháte prevenci potenciálních negativních dopadů na životní prostředí a lidské zdraví, což by mohly být důsledky nesprávné likvidace odpadů. Další podrobnosti si vyžádejte od místního úřadu nebo nejbližšího sběrného místa (viz www.elektrowin.cz). Při nesprávné likvidaci tohoto druhu odpadu mohou být v souladu s národními předpisy uděleny pokuty. Pokud má být spotřebič definitivně vyřazen z provozu, doporučuje se po odpojení napájecího přívodu od el. sítě přívod odříznout, spotřebič tak bude nepoužitelný.

Nedodržáním pokynů výrobce zaniká právo na záruční opravu! Údržbu rozsáhlejšího charakteru nebo údržbu, která vyžaduje zásah do vnitřních částí spotřebiče, musí provést odborný servis!

Případné další informace o spotřebiči a servisní síti získáte na infolince +420 545 120 545 nebo na internetové adrese www.eta.cz.

VIII. TECHNICKÁ DATA

Napětí (V) / Příkon (W)	vedeno na typovém štítku výrobku
Hmotnost (kg)	cca 8,5
Objem nerezové mísy (l)	5,5
Objem nádoby mixeru (l)	1,4
Spotřebič třídy ochrany	I.
Příkon ve vypnutém stavu je	< 0,50 W

Změna technické specifikace a obsahu případného příslušenství dle modelu výrobku vyhrazena výrobcem. Uvedené obrázky jsou pouze ilustrační.

HOUSEHOLD USE ONLY – Pouze pro použití v domácnosti. DO NOT IMMERSE IN WATER OR OTHER LIQUIDS – Neponořovat do vody nebo jiných tekutin. PLEASE DO NOT OPEN DURING THE OPERATION – Nikdy neodnímejte víko za chodu pohonné jednotky. NEVER PUT INTO THE HANDS WITH POWER ON – Nevsunujte ruce do nádoby za chodu pohonné jednotky.



TO AVOID DANGER OF SUFFOCATION, KEEP THIS PLASTIC BAG AWAY FROM BABIES AND CHILDREN. DO NOT USE THIS BAG IN CRIBS, BEDS, CARRIAGES OR PLAYPENS. THIS BAG IS NOT A TOY.

Nebezpečí udušení. Nepoužívejte tento sáček v kolébkách, postýlkách, kočárcích nebo dětských ohrádkách. PE sáček odkládejte mimo dosah dětí. Sáček není na hraní.

UPOZORNĚNÍ A SYMBOLY POUŽITÉ NA SPOTŘEBIČI, OBALECH NEBO V NÁVODU:

Symbol  znamená UPOZORNĚNÍ.



POZOR: nevsunujte do prostoru prsty ani jiné předměty



UPOZORNĚNÍ: dodržte směr zakládání součástí (tj. řezací čepele, mlecích kamenů, sítko a struhadel)!
Při čištění řezací čepele a struhadel pracujte velmi opatrně!

Příslušenství podle jednotlivých modelů ETA Gratus:

Příslušenství / Typ	0028/30	0028/61	0028/71	0028/81	0028/091
B1	√	√	√	√	√
B2	√	√	√	√	√
C1, C2, C3	√	√	√	√	√
C4	X	√	√	√	√
C5	√	√	√	√	√
D0-D5, D7-17	X	√	√	√	√
D6	X	√	√	√	√
M0-M5, M10	√	√	√	√	√
M6	X	X	X	√	√
M7	√	√	√	√	√
M8	X	X	√	√	√
M9	√	√	√	√	√
M11	X	X	X	√	√
N	√	√	√	√	√
P	X	X	X	X	X
F	√	√	√	√	√
F7	X	X	√	√	√
F9, F10	X	X	√	X	√
G1, G3	X	X	X	√	X
G2	X	X	X	X	X
I1, I2, I3, I4, I5	X	X	X	√	X
H	X	X	X	X	√
J	X	X	√	√	√
O	X	X	√	X	√
Q	X	X	X	√	√

√ je součástí balení X není součástí balení (je možno je zakoupit jako volitelné příslušenství).

 0 0	Název	 0 0	Typové číslo	Obrázek
	Mixér		ETA 0028 99 000	
	Nástavec na strouhání s diskovými struhadly		ETA 0028 95 030 (pouze s ETA 0028 95 030)	
	Mlýnek na mák		ETA 0028 96 000	
	Mlýnek na maso (Ø 62 mm)		ETA 0028 91 000	
	Mlýnek na obiloviny, luštěniny a rýži		ETA 0028 96 010	
	Lis na ovoce, bobuloviny a zeleninu		ETA 0028 98 000	
	Nástavec na krájení kostiček		ETA 0028 95 040 (pouze s ETA 0028 95 030 a ETA 0028 99 999)	
	Kráječ na úzké nudle (Trenette)		ETA 0028 92 000	
	Kráječ na široké nudle (Tagliatelle)		ETA 0028 93 000	
	Nástavec na válení těsta (na Lasagne, ravioli, cannelloni)		ETA 0028 94 000	
	Tvořítka na těstoviny		ETA 0028 97 000	
	Citrusovač		ETA 0028 98 020 (pouze s ETA 0028 99 999)	
	Převodovka		ETA 0028 99 999	

Tyto nástavce je možné zakoupit jako volitelné příslušenství např. na www.eta.cz.

NÁVOD NA OBSLUHU

Vážený zákazník, ďakujeme Vám za zakúpenie nášho produktu. Pred uvedením tohto prístroja do prevádzky, si veľmi pozorne prečítajte návod na obsluhu a tento návod spolu so záručným listom, dokladom o predaji a podľa možnosti aj s obalom a vnútorným vybavením obalu dobre uschovajte.

I. BEZPEČNOSTNÉ UPOZORNENIA

- Inštrukcie v návode považujte za súčasť spotrebiča a postúpte ich akémukoľvek ďalšiemu používateľovi spotrebiča.
- Skontrolujte, či údaj na typovom štítku zodpovedá napätiu vo vašej elektrickej zásuvke. Vidlicu napájacieho prívodu treba pripojiť do správne zapojenej a uzemnenej zásuvky podľa STN!
- Tento spotrebič nesmie byť používaný deťmi. Udržujte spotrebič a jeho prívod mimo dosahu detí. Deti sa so spotrebičom nesmú hrať.
- Spotrebiče môžu používať osoby so zníženými fyzickými, zmyslovými alebo mentálnymi schopnosťami alebo nedostatkom skúseností a znalostí, ak sú pod dozorom alebo boli poučené o používaní spotrebiča bezpečným spôsobom a rozumejú prípadnému nebezpečenstvu.
- Ak je napájací prívod tohto spotrebiča poškodený, musí byť prívod nahradený výrobcom, jeho servisným technikom alebo podobne kvalifikovanou osobou, aby sa tak zabránilo vzniku nebezpečnej situácie.
- Pred výmenou príslušenstva alebo prístupných častí, ktoré sa pri používaní pohybujú, pred montážou a demontážou, pred čistením alebo údržbou, alebo po ukončení práce, spotrebič vypnite a odpojte od el. siete vytiahnutím vidlice napájacieho prívodu z el. zásuvky!
- Vždy odpojte spotrebič od napájania, ak ho nechávate bez dozoru a pred montážou, demontážou alebo čistením.
- Nikdy spotrebič nepoužívajte, ak má poškodený napájací prívod alebo vidlicu, ak nepracuje správne, ak spadol na zem a poškodil sa alebo spadol do vody. V takýchto prípadoch zanešte spotrebič do odborného servisu na preverenie jeho bezpečnosti a správnej funkcie.
- Pri manipulácii s príslušenstvom, zvlášť pri jeho nasadzovaní a vyberaní z nádob a pri jeho čistení, postupujte opatrne, príslušenstvo je ostré. Pri nesprávnom používaní spotrebiča, ktoré nie je v súlade s návodom na obsluhu, existuje riziko poranenia.
- Ak je spotrebič v činnosti, zabráňte kontaktu s ním domácim zvieratám, rastlinám a hmyzu.

- Vidlicu napájacieho prívodu nezasúvajte do elektrickej zásuvky a nevyťahujte ju z nej mokrými rukami a ťahaním za napájací prívod!
- Spotrebič je určený len pre použitie v domácnostiach a pre podobné účely (v obchodoch, kanceláriách a podobných pracoviskách, v hoteloch, motelloch a iných obytných prostrediach, v podnikoch zaisťujúcich nocľah s raňajkami)! Nie je určený pre komerčné použitie!
- Kuchynský robot je vybavený elektronickým regulátorom rýchlosti, ktorý má udržiavať rýchlosť pri rôznom zaťažení. Preto môžete za prevádzky počuť určité odchýlky rýchlosti spôsobené tým, že robot upravuje zvolenú rýchlosť podľa zaťaženia - jedná sa o normálny jav.
- Pri prvom zapnutí spotrebiča môže dôjsť k prípadnému krátkemu miernemu zadymeniu, čo nie je porucha a nie je to dôvod na reklamáciu spotrebiča.
- Kontrolujte spotrebič po celú dobu prípravy potravín!
- Na spotrebič neodkladajte žiadne predmety.
- Spotrebič používajte iba na miestach, kde nehrozí jeho prevrhnutie a v dostatočnej vzdialenosti od predmetov (ako sú napr. záclony, závesy atď.), tepelných zdrojov (napr. kachlí, sporáka, radiátorov, teplovzdušnej rúry, grilu) a vlhkých povrchov (drezov, umývadiel a pod.).
- Nepoužívajte spotrebič vonku.
- Spotrebič nesmie byť používaný vo vlhkom alebo mokrom prostredí a v akomkoľvek prostredí s nebezpečenstvom požiaru alebo výbuchu (priestory kde sú skladované chemikálie, palivá, oleje, plyny, farby a ďalšie horľavé, prípadne prchavé, látky).
- Spotrebič nikdy neponárajte (ani čiastočne) do vody!
- Není prípustné jakýmkoľvek spôsobom upravovať povrch spotrebiča (napr. pomocí samolepicí tapety, fólie, apod.)!
- Pred prípravou odstráňte z potravín prípadné obaly (napr. papier, PE–vrecko).
- Ak bol spotrebič skladovaný pri nižších teplotách, najskôr ho nechajte aklimatizovať.
- Nezapínajte spotrebič bez vložených substancií!
- Využívajte vždy len jednu funkciu spotrebiča, nikdy nespúšťajte viac funkcií súčasne (napr. spracovávanie potravín v nádobe **B1** a súčasne v mixéri **F**).
- Nikdy počas činnosti spotrebiča nevsúvajte prsty ani kuchynské náradie (lyžice, nože a pod.) do plniaceho otvoru. Na tento účel používajte výhradne priložené zatlačadlo.
- Neprekračujte maximálny čas nepretržitého chodu spotrebiča, pozri tabuľku!
Neprekračujte maximálny čas nepretržitého chodu spotrebiča pre jednotlivé príslušenstvo, ktoré je uvedené v tabuľke. Nikdy však neprekračujte celkovú dobu nepretržitého chodu 30 minút. Po nej ponechajte robot aspoň 30 minút ochladieť.
- Pred každým pripojením spotrebiča do elektrickej siete skontrolujte, či je regulátor v polohe 0 (vypnuté).
- Nepoužívajte bezpečnostnú poistku ovládanú príslušenstvom k vypínaniu spotrebiča!
- Spotrebič je vybavený tepelnou bezpečnostnou poistkou, ktorá preruší prívod prúdu v prípade preťaženia motora. Ak k tomu dôjde, spotrebič odpojte od el. siete a nechajte ho vychladnúť.
- Z bezpečnostných dôvodov nie je možné vymeniť pracovné nadstavce počas chodu pohonnej jednotky.
- Príslušenstvo nikdy nezostavujte na pohonnej jednotke (mimo nadstavca **J**)!
- **Prevodovku nikdy neponárajte do vody ani neumývajte pod prúdom vody!**
- Ak začne prístroj nadmerne vibrovať, znížte rýchlosť alebo ho úplne vypnite a odoberte časť surovín.
- Nádoba nie je určená na uchovávanie a skladovanie potravín. Potraviny po mixovaní umiestnite do inej nádoby vhodnej na skladovanie.
- Príslušenstvo nezasúvajte do žiadnych telesných otvorov.

- Ak sa spracúvané potraviny začnú zachytávať na príslušenstve (napríklad na šľahacích metlách, miesiacich hákoch, noži, strúhadlách), veku alebo nádobe, spotrebič vypnite a príslušenstvo opatrne očistite stierkou.
- Príslušenstvo zložte presne podľa pokynov v návode na obsluhu, akékoľvek iné kombinácie zloženia strojčekov sú z hľadiska správnej funkcie neprípustné!
- Než odoberiete príslušenstvo z pohonnej jednotky nechajte rotujúce časti celkom zastáť.
- Pri upevňovaní alebo odoberaní nádoby nevyvíjajte príliš veľký tlak na rukoväť nádoby.
- Nedvíhajte a neprenášajte robot za rukoväť nádoby, ale vždy použite prelisy na dne pohonnej jednotky!
- Nádobu nikdy úplne naplňajte vodou či inou tekutinou, dodržujte vyznačenie maximálnej hladiny. Kde nie je maximálny objem vyznačený, neprekračujte 3/4 celkového objemu nádoby.
- Dbajte na to, aby sa Vaše vlasy, odev a doplnky sa nedostali do nebezpečnej blízkosti rotujúcich častí, na ktoré by mohli byť namotané!
- **POZOR:** Nepoužívajte tento spotrebič v spojení s tepelne citlivým riadiacim zariadením, programátorom, časovačom alebo akýmkoľvek iným zariadením, ktoré zapína spotrebič automaticky, pretože v prípade, že by bol spotrebič zakrytý alebo premiestnený, hrozí nebezpečenstvo požiaru.
- Napájací prívod nesmie byť poškodený ostrými alebo horúcimi predmetmi, otvoreným plameňom, nesmie byť ponáraný do vody ani sa ohýbať cez ostré hrany. Nedávajte spotrebič na horúce plochy a nenechávajte visieť napájací prívod cez hranu stolu alebo linky, kde ho môžu stiahnuť deti, prípadne urobte také bezpečnostné opatrenia, aby ste zaistili, že sa do prívodu nikto nezapletie alebo oň môže niekto nezakopnúť.
- V prípade opodstatnenej potreby použitia predĺžovacieho prívodu je nutné, aby nebol poškodený a vyhovoval platným normám.
- Pravidelne kontrolujte stav napájacieho prívodu spotrebiča.
- Dajte pozor, aby sa napájací prívod nedostal do kontaktu s rotujúcou časťou spotrebiča.
- Aby sa zaistila bezpečnosť prístroja a správna funkčnosť spotrebiča, používajte iba originálne náhradné diely a výrobcom schválené príslušenstvo.
- **VAROVANIE:** Pri nesprávnom používaní prístroja, ktoré nie je v súlade s návodom na obsluhu, existuje riziko poranenia.
- Prípadné texty v cudzom jazyku a obrázky uvedené na obaloch, alebo výrobku, sú preložené a vysvetlené na konci tejto jazykovej mutácie.
- Tento spotrebič vrátane príslušenstva používajte iba na účel, na ktorý je určený tak, ako je popísané v tomto návode. Spotrebič nikdy nepoužívajte na žiadny iný účel.
- Výrobca nezodpovedá za škody a zranenia spôsobené nesprávnym používaním prídavných strojčekov a príslušenstva (napr. **znehodnotenie potravín, poranenie, porezanie**) a zo záruky nie je zodpovedný za spotrebič v prípade nedodržania vyššie uvedených bezpečnostných upozornení.

II. PRÍPRAVA A POUŽITIE

Najprv odstráňte všetok obalový materiál, vyberte robot a všetko príslušenstvo. Potom z robota aj príslušenstva odstráňte všetky prípadné adhézne fólie, samolepky alebo papier. Pred prvým použitím umyte časti, ktoré prídu do styku s potravinami, v teplej vode s prídavkom saponátu, dôkladne opláchnite čistou vodou a utrite do sucha, prípadne nechajte oschnúť. Postavte zostavený robot s vybraným príslušenstvom na rovnú, stabilnú, hladkú a čistú pracovnú plochu mimo dosahu detí a nesvojprávnych osôb. Ponechajte voľný priestor pre riadnu ventiláciu. Otvory v spotrebiči zaisťujú prúdenie vzduchu pri ventilácii a nesmú sa zakrývať ani inak blokovať. Nesmú sa snímať nožičky. El. zásuvka musí byť dobre prístupná, aby bolo možné robot v prípade nebezpečenstva ľahko odpojiť.

III.1) Kuchynský robot (A)

Popis (obr. 1)

- | | |
|---|--|
| A1 — Uvoľňovacia páčka multifunkčnej hlavy | A6 — Odnímateľný kryt |
| A2 — Otočný regulátor rýchlosti | A7 — Multifunkčná hlava |
| A3 — Spodný vývod pre nástavce C1 - C4 | A8 — Kryt |
| A4 — Čelný vývod pre príslušenstvo
(D, M, G, H, J, O, N, Q) | A9 — Tlačidlo pre otvorenie krytu mixéra |
| A5 — Uvoľňovacie tlačidlo | A10 — Vývod pre mixér F |
| B1 — Nerezová misa | A11 — Napájací kábel |
| B2 — Kryt misy | |
| B3 — Kryt plniaceho otvoru | |

Vami zakúpený model obsahuje príslušenstvo, ktoré je uvedené v tabuľke na konci jazykové mutácie návodu.

Ovládanie kuchynského robota

- Vyklopenie/sklopenie multifunkčnej hlavy (obr. 2)
Pootočením uvoľňovacej páčky dolu **A1** zdvihnete hlavu smerom nahor. Opätovným pootočením uvoľňovacej páčky **A1** a stlačením smerom dole hlavu sklopíte.
- Zapnutie/vypnutie robota
Pred zapnutím zasunite vidlicu napájacieho kábla **A11** do el. zásuvky. Samotné spustenie potom vykonáte otočením regulátora rýchlosti **A2**. Po ukončení spracovania robot vypnete otočením regulátora do polohy **0**.
- Ovládanie rýchlostí (obr. 5)
Pootočením regulátora rýchlosti **A2** na niektorú z rýchlostiv rozsahu **MIN - 1 - 2 - 3 - 4 - 5 - 6 - MAX**. Pre krátkodobé spustenie najvyššej rýchlosti možno regulátor nastaviť do polohy "P" (PULSE). Regulátor sa musí v tejto polohe manuálne držať. Po jeho uvoľnení sa automaticky vráti do polohy **0** a otáčanie sa zastaví.
- Poistka nastavcov multifunkčnej hlavy
Pre demontáž a odobratie nastavcov z čelného vývodu **A4** hlavy pohonnej jednotky postupujte opačným spôsobom, než pri ich inštalácii. Pred odobratím z hlavy pohonnej jednotky je však nutné najprv stlačiť uvoľňovacie tlačidlo **A5**.
- Poistka mixéra
Robot nie je možné spustiť, ak je otvorený kryt mixéra **A9** bez riadne upevneného mixéra.

Časy príprav (spracovania) závisí od množstva, druhu a kvality použitých substancií, štandardne sa však pohybujú v jednotkách minút.

III.2) Šľahajúca, miešajúca a flexi metla, hnetací hák

Popis (obr. 1)

- | | |
|--------------------------------|---------------------------|
| C1 — Miešajúca metla | C3 — Hnetací hák |
| C2 — Šľahajúca metla (drôtová) | C4 — Flexi metla (gumová) |
| | C5 — Kľúč |

Bezpečnostné upozornenia a odporúčania

- Vzhľadom k veľkosti pracovnej misy vezmite na vedomie, že spotrebič nedokáže dostatočne vyšľahať / spracovať veľmi malé množstvo surovín. Pre optimálny výsledok vyberte suroviny o celkovej hmotnosti aspoň 300 g (pri zhotovení snehu z vaj. bielka min 2 vajcia).
- Misu nikdy úplne nenaplníte vodou či inou tekutinou. Rešpektujte maximálnu povolenú kapacitu (pozri tabuľku použitie, kap. IV.).
- Najskôr robot vypnite a až potom odklopte jeho multifunkčnú hlavu.
- Pri odklápaní multifunkčnej hlavy kontrolujte / brzďte ju pohybmi rúk.
- Robot je vybavený bezpečnostným spínačom, ktorý v prípade odklopení multifunkčnej hlavy (za chodu) motor vypne. Po sklopení hlavy do pracovnej polohy je motor nefunkčný. Pre jeho opätovné zapnutie je nutné najskôr otočný regulátor rýchlosti **A2** vrátiť do polohy **0**.

Zostavenie pre prácu s nastavcami

Robot zostavte podľa inštrukcií v obrázku č. 2, 3 a 4 tak, že zdvihnete multifunkčnú hlavu smerom nahor, na jej spodnú stranu nasadíte kryt misy, naplnenú misu potom umiestnite na spodnú časť robota. Potom do vývodu vložte zvolený nastavec a multifunkčnú hlavu sklopte do pracovnej polohy. Pri demontáži / výmene nastavca postupujte opačným spôsobom.

Nastavenie optimálnej výšky nastavcov (obr. 19)

Ak nástavce narážajú na dno misy alebo nedosahujú na prímese na dne misy, je nutné nastaviť ich správnu výšku. **Postupujte nasledovne:** Najprv do robota vložte požadovaný nastavec, prázdnu misu a multifunkčnú hlavu **A7** sklopte do pracovnej polohy. Potom držte nastavec jednou rukou, druhou povolte maticu nastavca kľúčom **C5**. Výšku potom zriadte ručným otáčaním nastavca v smere alebo proti smeru hodinových ručičiek. Nástavec sa bude vysúvať smerom nadol alebo zasúvať dovnútra vývodu. Nástavec by mal byť čo najbližšie dnu a stenám misy, ale nesmie sa ich dotýkať. Po nastavení výšky riadne utiahnite maticu.

Použitie

A) Šľahanie



- Šľahaciu metlu **C2** používajte pre šľahanie šľahačky, vajec, vaječných bielkov.
- V závislosti na množstve, druhu a kvality potraviny prispôbujte rýchlosť spracovania v rozsahu **MIN** až **MAX**.
- Maximálne množstvo surovín určených na jednu dávku je **1,2 l**.
- Nikdy šľahaciu metlu nepoužívajte na hnetenie ťažkých ciest alebo miešanie ľahkých ciest!

B) Šľahanie flexi



- Šľahaciu flexi metlu **C4** používajte pre šľahanie dezertových krémov, instantných pudingov, majonéz, piškótového cesta a pod.
- V závislosti na množstve, druhu a kvality potraviny prispôbujte rýchlosť spracovania v rozsahu **MIN** až **2**.
- Maximálne množstvo spracovávaného množstvo prísad na jednu dávku je cca **2,5 kg**.
- Nikdy flexi metlu nepoužívajte na hnetenie ťažkých ciest!

Tipy pre šľahanie

- Používajte substancie s izbovou teplotou.
- V prípade, že šľahanie nie je optimálne, pridajte trochu citrónovej šťavy alebo soli. Krémy, šľahačky a smotany ochladte aspoň na 6 °C.
- Pred šľahaním vaječných bielkov sa uistite, že sú nadstavec a nádoba suché a bez zvyškov oleja. Bielky by mali mať izbovú teplotu.
- Flexi metlu používajte iba so surovinami v mise. Použitie bez surovín môžu sprevádzať nepriaznivé (škrípavé) zvuky, ktorým však možno zamedziť trochu oleja.
- Suroviny je možné doplniť aj počas použitia skrz plniaci otvor krytu misy **B2**.

C) Miešanie



- Miešajúcu metlu **C1** používajte pre ľahká cesta, tortové zmesi, sušienky, polevy, náplne, zemiakovú kašu a pod.
- V závislosti na množstve, druhu a kvality potraviny prispôbujte rýchlosť spracovania v rozsahu **MIN** až **MAX**.
- Maximálne množstvo spracovávaného množstvo prísad na jednu dávku je cca **2,5 kg**.
- Miešajúca metla nikdy nepoužívajte na hnetenie ťažkých ciest!

D) Miesenie



- Hnetací hák **C3** používajte pre miesenie krehkých / ľahších / ťažších ciest.
- V závislosti na množstve, druhu a kvality potraviny prispôbujte rýchlosť spracovania v rozsahu **MIN** až **2**.
- Pri príprave väčšieho množstva cesta ho spracujte v niekoľkých dávkach. Maximálne množstvo spracovávaného množstvo prísad na jednu dávku je cca **1,6 kg**. **Nepripravujte viac ako štyri dávky za sebou**. Pred ďalším použitím urobte aspoň 30 min. prestávku.

Tipy

- Kvasnice si vopred rozmiešajte vo vlažnom mlieku alebo vode.
- Ako náhle cesto získa tvar gule, podľa vašich zvyklostí ukončíte hnetenie, prípadne podľa receptúry ponechajte kysnúť.
- Prísady sa najlepšie zmiešajú, keď ako prvú nalejete tekutinu.
- Podľa potreby zastavujte robot a zoškrabte zmes vhodným nástrojom z hnetacieho háku.
- Rôzne typy múky sa môžu podstatne líšiť v množstve potrebnej tekutiny a lepkavosť cesta môže mať značný vplyv na zaťaženie robotu.
- Ak počujete, že sa robot nadmerne namáha, vypnite ho, odstráňte polovicu cesta a spracujte každú polovicu zvlášť.

III.3) Mlynček na mäso (D)



Popis (obr. 6)

- | | |
|---|----------------------------------|
| D0 — Telo mlynčeka na mäso | D10 — Separátor |
| D1 — Špirálový podávač | D11 — Nadstavec na výrobu údenín |
| D2 — Rezná čepeľ | D12 — Tvarovač |
| D3 — Mlecia doštička pre jemné mletie | D13 — Kužel |
| D4 — Mlecia doštička pre stredné mletie | |

D5 — Mlecia doštička pre hrubé mletie
 D6 — Mlecia doštička pre veľmi hrubé mletie
 D7 — Matica
 D8 — Držiak formičky na cukrovinky
 D9 — Formička na cukrovinky

D14 — Vtláčadlo
 D15 — Násypka
 D16 — Ozubené koleso
 D17 — Uvoľňovacia páka

Bezpečnostné upozornenia a odporúčania

- Odporúčame občas prácu prerušiť, robot vypnúť a odstrániť prípadné potraviny, ktoré sa nalepili (prípadne upchali) na príslušenstvo.
- Nenechávajte mlynček v chode, ak je násypka prázdna.
- Nemajte zmrazené mäso!

Zostavenie

Mlynček na mäso v závislosti na zvolenom použití (mletie mäsa, výroba údenín, výroba Kebbe, tvorba cukrovíniok) zostavte a pripojte k hlave pohonnej jednotky podľa obrázkov 6 a 7. Pre demontáž a odobratie z hlavy pohonnej jednotky postupujte opačným spôsobom. Pre povolenie matice **D7** použite uvoľňovaciu páku **D17**.

A) Mletie mäsa



Umožňuje zomletie všetkých druhov mäsa zbavených kostí, šliach a kože. Použitím mlecích doštičiek (**D3**, **D4**, **D5**, **D6**) s rôznymi otvormi môžete zvoliť rôznu hrubosť mletia mäsa. Mäso si vopred nakrájajte na kocky cca. 3 x 3 x 3 cm. Pod mlynček na mäso umiestnite buď nerezovou misu **B1** alebo inú, do ktorej budete zachytávať zomleté mäso. Jednotlivé kúsky mäsa vkladajte do plniaceho otvoru násypky tak, aby ich špirálový podávač **D1** stačil poberať a vtláčadlom **D14** ho ľahko stláčajte. Pri tomto spôsobe spracovania nedochádza k preťažovaniu pohonnej jednotky.

Maximálne množstvo spracovávaných surovín je 5 kg mäsa. Maximálna povolená rýchlosť spracovania je na stupni **6**.

Tipy

- V priebehu spracovania mäsa pravidelne kontrolujte priechodnosť otvorov mlecjej doštičky. Ak pri mletí mäsa s rôznou konzistenciou (napr. bôčik, pečeň) dôjde k upchatiu otvorov doštičky, môžu šťavy pretiecť okolo hriadeľa závitovkového podávača až do pohonnej jednotky robota. Dbajte preto na zvýšenú kontrolou na plynulosť priechodnosť spracovávaných surovín skrz mlecíu doštičku a pri jej znížení vždy robot ihneď vypnite, mlynček na mäso rozoberte a vykonajte riadne vyčistenie všetkých súčastí.

B) Výroba údenín (klobásy, párky a pod.)



Namleté mäso vložte na násypku **D15**. Pre jemné zatlačenie mäsa do mlynčeka použite vtláčadlo **D14**. Črievko na plnenie najskôr nechajte máčať v teplej vode (cca 10 min), aby sa zlepšila jeho elasticnosť. Potom ho nasuňte ako „harmoniku“ na výstupný otvor. Na konci črievka nechajte voľných 5 cm a potom ho zaviažte. Spotrebič spustíte na niektorý z rýchlostných stupňov v rozmedzí **MIN** až **MAX** (podľa potreby).

Do plniaceho otvoru vkladajte pripravenú zmes a vtláčadlom **D14** zľahka stláčajte. Pri plnení postupujte podľa zvoleného druhu údeniny (napr. Jaternice, klobásy, špekáčky atď.).

Maximálne množstvo spracovávaných surovín je 5 kg.

Tipy

- Plnenie odporúčame vykonávať dvom osobám naraz, tzn. jeden vkladá zmes a druhý pridržuje črievko na nastavci **D11**. Črievka plňte tak, aby sa dovnútra nedostal vzduch.
- V prípade, že dôjde k upchatiu výstupného otvoru nástavca na výrobu údenín **D11**, je nutné pohonnú jednotku vypnúť, nástavec demontovať a prečistiť.

C) Príprava Kebbe - masových trubičiek

Pripravené pomleté mäso vložte na násypku **D15**. V prípade potreby zatlačenia mäsa použite vtláčadlo **D14**. Prístroj bude vytláčať duté trubičky, ktoré zarežete na požadovanú dĺžku. Spotrebič spustíte na niektorý z rýchlostných stupňov v rozmedzí **MIN** až **3**.

Odporúčaný recept na tradičné Kebbe:

- | | |
|------------------------------------|------------------|
| — 400 g jahňacieho mäsa | — Soľ |
| — 500 g drvenej celozrnnej pšenice | — Čierne korenie |
| — 1 nakrájaná veľká cibuľa | |

Náplň Kebbe:

- | | |
|----------------------------|--|
| — 400 g jahňacieho mäsa | — 1 lyžica hladkej múky |
| — 1 jemne nakrájaná cibuľa | — 1 čajová lyžička čerstvej petržlenovej vňate |
| — 5 lyžice orechov | — Olej na vyprážanie |
| — 2 lyžice olivového oleja | — Jogurtová omáčka s cesnakom |
| — 1 čajová lyžička horčice | |

Príprava surovín:

Na 30 minút namočte pšenicu do horúcej vody. Zlejte vodu a pšenicu vysušte suchou utierkou. Zostavte mlynček na mäso na mletie mäsa so strednou hrubosťou. Pomel'te striedavo 400 g mäsa, 500 g pšenice a veľkú cibuľu. Pridajte soľ a korenie. Zmes zamiešajte. Pomel'te celú zmes ešte raz na najjemnejšiu hrubosť.

Príprava náplne: Na oleji opražte cibuľu a orechy. Potom pridajte 400 g pomletého jahňacieho mäsa a prepečte zmes. Pridajte ostatné suroviny a 5 minút poduste. Prebytočný tuk odlejte a náplň nechajte vychladnúť.

Príprava Kebbe: Pomocou zostaveného nástavce na Kebbe vytvorte trubičky. Dĺžku zvolte podľa potreby. Zakončíte jeden koniec a do taštičky vložte náplň. Potom Kebbe uzavrite. Odporúčaná veľkosť je max. 8 cm. Rozohrejte olej (cca 180 °C) a Kebbe dozlata smažte cca 7 minút.

Tipy

- Vytvorené trubičky môžete naplniť rôznou zmesí (napr. Mäsovou, zeleninovou pod.).
- V prípade, že dôjde k upchatiu výstupného otvoru kuželi **D13**, je nutné pohonnú jednotku vypnúť, kužel demontovať a prečistiť.

D) Tvarovanie cesta (cukrovinky)

Pripravené cesto vkladajte do otvoru v násypke **D15**. V prípade potreby na zatlačenie cesta použite vtláčadlo **D14**. Prístroj bude vytláčať cesto v nastavenom tvare. Spotrebič spustíte na niektorú z rýchlostných stupňov v rozmedzí **MIN** až **4**.

Tipy

- Vytláčané cesto v požadovanom tvare do porúčame pridržovať (podopierať), aby sa netrhlo.
- V tele mlynčeka na mäso zostáva malá časť nespracovaného cesta; z tohto dôvodu odporúčame spracovávať väčšie dávky (cca od 300 g).
- Pre zachovanie celistvosti cestovín je nutné zaistiť dostatočný prísun cesta do strojčeka.
- Ak cesto spracujete do valčeka s menším priemerom ako je priemer otvoru násypky a vložíte ho priamo do násypky, dosiahnete najlepší spôsob podávania cesta.

III.4) Nadstavec na strúhanie diskový (M)**Popis** (obr. 8)

- | | |
|---------------------------------|--|
| M0 — Telo nástavca | M6 — Strúhadlo na tenké krájanie plátkov |
| M1 — Hnací hriadeľ + vyhadzovač | M7 — Strúhadlo na hrubé krájanie plátkov |
| M2 — Veko | M8 — Strúhadlo na jemné strúhanie |
| M3 — Plniaci otvor | M9 — Strúhadlo na hrubé strúhanie |
| M4 — Kryt / usmerňovač | M10 — Trhacie strúhadlo |
| M5 — Vtláčadlo | M11 — Strúhadlo na veľmi hrubé strúhanie |

N – Prevodovka – DÔLEŽITÉ: (strúhací nadstavec s diskovými strúhadlami je možné uviesť do prevádzky iba s prevodovkou), (obr. 7)

Bezpečnostné upozornenia a odporúčania

- Nikdy netlačte strúhanú / krájanú zeleninu alebo ovocie prstami! Posúvanie potravín v plniacom otvore vykonávajte vždy vtláčadlom, ktoré posúvajte pomaly a bez veľkého tlaku smerom nadol.
- Pri manipulácii so strúhadlami dbajte na zvýšenú opatrnosť. Majú veľmi ostré čepele.
- Strúhadlá nikdy nepoužívajte na spracovanie tvrdých surovín, napríklad ľadových kociek, kávových / obilných / kukuričných zŕn, korenia a pod.
- Pri spracovaní veľkého množstva potravín skontrolujte, či sa nehromadí pod a nad strúhadlom.
- V prípade, že dôjde k upchatiu strúhacieho nástavca, je nutné pohonnú jednotku vypnúť, demontovať telo nástavca a prečistiť ho.
- Nikdy nerozoberajte veko **M2** za chodu pohonnej jednotky!

Zostavenie

Strúhací nadstavec **M** zostavte podľa obrázku 8. Potom pripojte k hlave pohonnej jednotky prevodovku **N**, na ktorú nasadíte zostavený nadstavec **M** podľa obr. 7. Pre demontáž postupujte opačným spôsobom.

Príprava potravín (obr. 9)

Príslušenstvo možno použiť na sekanie, krájanie, strúhanie a škrabanie takmer všetkých druhov ovocia a zeleniny.

Na plátky možno krájať mrkvu, zemiaky, kapustu, uhorku, cuketu, cviklu, huby, cibuľu a pod. Strúhanie - strúhacie strúhadlo použite na spracovanie ovocia, zeleniny, syra a potravín podobnej štruktúry. Trhacie strúhadlo použite na spracovanie tvrdých syrov a zhotovenie strúhanky.

Použitie

Pod ústie nástavca na strúhanie vložte vhodnú nádobu. Nakrájajte zeleninu na kúsky, ktoré sú vhodné pre vloženie do plniaceho otvoru nástavca na strúhanie. Vložte kúsky do nástavca a opatrne pritlačte vtláčadlom. Spracovaná potravina vychádza von výstupným otvorom do pripravenej nádoby.

Odporúčaná rýchlosť spracovania je na stupni **3 - MAX**.

Tipy

- Najlepší výsledok dosiahnete pri užití krájacích / sekacích strúhadliel, ak bude unášač s ramenom vyhadzovača umiestnený naproti trňu vid' detail obr. 8A.
- Po použití zostane vždy na strúhadle alebo v potravinách určité množstvo surovín. To je úplne normálne a nie je dôvodom na reklamáciu.
- Veľké kusy vopred nakrájajte tak, aby sa zmestili do plniaceho otvoru.
- Citrusové plody zbavte najprv kôry.
- Potraviny vkladajte postupne a rovnomerne.
- Nekrájajte potraviny príliš najemno. Naplňte otvor po celej šírke dostatočne. Tým zabránite zosuvu a do strán pri spracovaní.
- Na spracovanie mäkkších potravín, ako sú napríklad uhorky, odporúčame nastaviť nízku / strednú rýchlosť. Na spracovanie tvrdších potravín, napríklad mrkvy alebo tvrdých syrov, nastavte strednú / vyššiu / max. rýchlosť.
- Pri strúhaní mäkkých surovín použite nízku rýchlosť, aby sa suroviny nezmenili v kaši.
- Ak sekáte tvrdé syry alebo čokoládu, pracujte krátko. Suroviny sa totiž sekaním nadmerne ohrejú, začnú mäknúť a môžu zhrudkovatieť.
- Kapustu pred strúhaním najskôr nakrájajte na klátky a odstráňte hlúbik.
- Pri užití krájacieho strúhadla vkladajte tenké / úzke potraviny horizontálne.
- Pri krájaní alebo strúhaní sú kúsky spracované potraviny kratšie, ak boli vkladané vertikálne a nie horizontálne.

III.5) Nadstavec na krájanie kociek (P)



Popis (obr. 10)

- P1 — Držiak strúhadla
- P2 — Aretačný zámky
- P3 — Strúhadlo - kocky

- P4 — Strúhadlo - krájacie
- P5 — Čistiaci nástavec

N — Prevodovka – DÔLEŽITÉ: (nástavec na krájanie kociek je možné uviesť do prevádzky len so strúhacím nástavcom **M** a prevodovkou)

Bezpečnostné upozornenia a odporúčania

- Strúhadlá nikdy nepoužívajte na spracovanie tvrdých surovín, napríklad syrov a pod.

Zostavenie

Nástavec na krájanie kociek najprv zostavte podľa obrázku 10 sa strúhacím nástavcom **M**. Pozor - strúhadlo musí byť v rovine s držiakom. Potom ho pripojte k hlave pohonnej jednotky podľa obr. 7. Pre demontáž postupujte opačným spôsobom.

Príprava potravín

Nástavec na krájanie kociek možno použiť na kosenie takmer všetkých druhov ovocia, zeleniny a údenín (napr. mäkkej salámy). Na kocky možno krájať mrkvu, zemiaky, uhorku, cuketu, cviklu, reďkev, zeler, chren, petržlen, cibuľu, papriku, jablká, hrušky, melón, kivi, ananás, mango a pod. Takto spracované potraviny sú ideálne na prípravu polievok, omáčok, prísad do dusených mäsových jedál a pokrmov vyprážaných na prudkom ohni, zeleninových / ovocných šalátov, tradičného zemiakového šalátu atď.

Použitie (obr. 9)

Nakrájajte potraviny na kúsky, ktoré sú vhodné pre vloženie do plniaceho otvoru **M3**. Pod kryt **M4** umiestnite vhodnú nádobu. Jednotlivé kúsky postupne a rovnomerne vkladajte do plniaceho otvoru **M3** a vtláčadlom **M5** ich zľahka plynule stláčajte. Nakrájané potraviny vychádza von výstupným otvorom krytu **M4** do pripravenej nádoby.

Na spracovanie mäkkších potravín, ako sú napríklad uhorky, nastavte **strednú** rýchlosť (3). Na spracovanie tvrdších potravín, napríklad mrkvy, zeleru alebo zemiakov, nastavte rýchlosť **MAX**. Varené potraviny spracovávajú na rýchlosť **MIN** — 3.

Tipy

- Posúvanie potravín v plniacom otvore vykonávajú vždy vtláčadlom, ktoré posúvajte pomaly s primeraným tlakom smerom nadol.
- Pri spracovaní veľkého množstva potravín skontrolujte, či sa nehromadia pod kotúčom.
- Dostatočne plňte otvor po celej jeho dĺžke. Tým zabránite pri spracovaní zosuvu a do strán.
- Po dokončení spracovania vtláčadlo niekoľkokrát nadvihnite a znova spustíte, čo môže pomôcť znížiť množstvo potravín zachytených na strúhadle.
- Najlepší výsledok pri užití strúhadiel dosiahnete, pokiaľ bude unášač s ramenom vyhadzovača umiestnený naproti trňu viď detail obr. 8A.
- Neodporúčame krájať vajčka uvarené natvrdo.

III.6) Sklenený mixér (F)



Popis (obr. 11)

- | | |
|------------------------|--|
| F1 — Veko nádoby | F6 — Sklenená nádoba |
| F2 — Podstavec nádoby | F7 — Vtláčadlo |
| F3 — Nôž | F8 — Kľúč |
| F4 — Tesnenie noža | F9 — Športová fľaša na nápoje (2 ks) |
| F5 — Odnímateľná zátka | F10 — Termoizolačný obal pre športovú fľašu (2 ks) |

Zostavenie

Mixér zostavte a nasadte na vývod pre mixér **A10** podľa obrázkov 11 a 12. Do otvoru vo veku **F1** môžete vložiť namiesto zátky **F5** tiež vtláčadlo **F7**, ak ho budete používať. Pre demontáž a odobratie z vývodu postupujte opačným spôsobom.

Bezpečnostné upozornenia a odporúčania

- Nenechávajte mixér v chode bez potraviny!
- Neodnímajte podstavec nože **F2** zo sklenenej nádoby!
- Vtláčadlo **F7** nikdy nepoužívajte samostatne bez veka **F1**.
- Do nádoby nikdy nevlievajte vriace tekutiny, vysoká teplota by mohla spôsobiť jej poškodenie alebo prasknutie skla. Pred spustením vždy umiestnite veko a zátku na nádobu. Nikdy neodnímajte veko nádoby **F1** za chodu pohonnej jednotky.
- Skôr ako odnímate veko alebo nádobu mixéra nechajte rotujúce časti úplne zastaviť.
- Pri mixovaní tekutín nikdy nedávajte väčšie množstvo, než je označené na nádobe.
- Môžete spracovávať tiež horúce tekutiny až do teploty **80 °C**, napr. Omáčky, polievky.

Pred prvým použitím

Pred prvým použitím odporúčame sklenenú nádobu najskôr vymyť. Nožová vložka je totiž z technologických dôvodov ošetrená zdravotne nezávadným olejom. Preto nádobu najskôr naplňte teplou vodou (max 50 °C) s malým množstvom čistiaceho prostriedku. Nádobu nasadte na robot, nastavte maximálne otáčky a spustíte na 1 minútu. Nádobu potom vypláchnite čistou vodou.

Použitie

Mixér je určený na miešanie štiav, mliečnych koktejlů, polievok, omáčok, detskej a diétnej výživy, piškótového cesta, výrobu pyré a pod. Zložte veko, vložte alebo vlejte potravinu do nádoby a nasadte veko späť. Pre prítlačenie väčších kusov surovín k nožu používajte vtláčadlo **F7**.

Rýchlosť vždy nastavujte s prihliadnutím na druh a množstvo spracovávaných surovín a tiež na zrelosť najmä u ovocia a zeleniny. Odporúčame vždy mixér zapínať na minimálne otáčky a potom postupne podľa potreby zvyšovať výkon.

Odporúčaná rýchlosť spracovania je na stupni **1 — MAX**.

Tipy

- Za chodu možno pridávať iba tekuté prísady (napr. voda, mlieko, olej, atď.).
- Čím dlhšie potraviny v mixéri spracováate, tým bude výsledok jemnejší.
- Ak budete spracovávať väčšie množstvo potravín, rozdeľte si ich do jednotlivých dávok tak, aby ste nepreťažili pohonnú jednotku multifunkčnej hlavy.
- Pevnejšie substancie rozkrájajte na malé kúsky. Nôž **F3** by sa zbytočne čoskoro otupil.
- Ak chcete spracovávať kocky ľadu, nemali by ich rozmery prekročiť 40 x 40 x 20 mm, inak dôjde k otupeniu noža **F3** alebo preťaženia pohonnej jednotky.
- U tekutín, ktoré tvoria penu (napr. Mlieko) nikdy nenaplňajte nádobu až po „**MAX**“, aby nedošlo k pretečeniu. V tomto prípade odporúčame množstvo max. **1 l**.
- Ak nie ste s výsledkom spokojní, spotrebič vypnite, pomocou stierky suroviny premiešajte, odstráňte časť surovín alebo pridajte trochu tekutín.
- Tvrdé suroviny (napr. Strukoviny, sójové bôby a pod.) Pred spracovaním namočte do vody.
- U prípravy menšieho množstva surovín pre nápoje, cesta a pyré sa odporúča do nádoby naliať malé množstvo tekutiny už na začiatku mixovania.

III.7) Nadstavce na cestoviny (G1 - G3)



Popis (obr. 13)

- G1 — Nadstavec na valkanie cesta (na lasagne, ravioli, cannelloni)
- G2 — Krájač na široké rezance (tagliatelle) 7 mm
- G3 — Krájač na úzke rezance (trenette); 1,5 mm

Zostavenie

Vybraný nástavec pripojte k hlave pohonnej jednotky podľa obr. 13.

Použitie

Nástavec **G2** a **G3** má rozdielne usporiadané nože a vytvára rozdielny druh cestovín. Pred použitím nástavce **G2** a **G3** je nutné cesto najprv spracovať pomocou nástavca **G1**. Pripravte a vyvalkajte si cesto. Valčeky nástavca poprúšte trochou múky. Spotrebič spustite na rýchlostnom stupni 1, valčeky nástavce sa začnú otáčať. Opakovane ponáťahujte cesto medzi valčekmi, kým nie je hladké (môžete si pomôcť preložením cesta po dĺžke alebo šírke). Pri každom pretiahnutí cesta postupne nastavujte otočný regulátor na boku nástavce na vyššiu hodnotu (vyššie číslo = tenšie cesto), až získate požadovanú hrúbku (stupne sú v rozmedzí 1 - 9). Odporúčaná hrúbka pre cestoviny je pri nastavení regulátora na hodnotu 5 až 7. Potom ho nechajte zaschnúť, aby bolo nelepivé. Hotové plátky cesta následne spracujte (nakrájajte) za pomoci nástavca **G2** alebo **G3** na požadovanú šírku (ich rôzne usporiadané nože vytvorí príslušný druh cestovín) a spracujte podľa potreby. Použite rýchlosť **MIN** až **2**.

III.8) Nadstavec na pretláčanie cestovín (I1 - I5)



Popis (obr. 6)

- I1 — Formičky na cestoviny Pappardelle
- I2 — Formičky na cestoviny Ditaloni Rigat, Rigatoni / Maccheroni
- I3 — Formičky na cestoviny Stelline
- I4 — Formičky na cestoviny Anellini, Pennette Lisce
- I5 — Formičky na cestoviny Penne, Ditalini Rigat

Zostavenie

Príslušné formy na cestoviny zostavte s mlynčekom na mäso a pripojte k hlave pohonnej jednotky podľa obrázkov 6 a 7. Pre demontáž a odobratie z hlavy pohonnej jednotky postupujte opačným spôsobom.

Použitie

Použitím výmenných formičiek s rôznymi otvormi môžete vytvoriť rozmanité druhy cestovín. Pod mlynček na mäso umiestnite buď nerezovú misu **B1** alebo vhodný podnos, kde sa bude cestovina zachytávať. Z cesta vytvorte valček o polovičnom priemere, než je priemer plniaceho otvoru násypky. Tento valček plynule vkladajte do plniaceho otvoru násypky tak, aby ich závitový podávač stačil poberať. Vytlačané cesto krájajte ostrou kuchynskou špachtľou alebo ostrým nožom priamo na formičkami a nechajte ho padať do zvolenej nádoby. Odporúčame dodržiavať maximálnu dĺžku cestoviny 2 cm. Vytvorené cestoviny od seba oddeľujte, aby nedošlo k ich zlepeniu. Po ukončení spracovania vytvorené cestoviny uvarte najneskôr do štyroch hodín alebo ich rozložte na utierku a tiež je utierkou prikryte. Ponechajte je vysušiť pri izbovej teplote. Pri spracovaní bežne dochádza k zahriatiu tela mlynčeka na mäso **D0**. Pri tvorbe cestovín odporúčame zvoliť rýchlosť **MIN** — **2**. Pri rýchlejšej produkcii cestovín (napr. s formou **I1**) znížte rýchlosť na optimálne otáčky.

Čistenie

Ihneď po použití formičky ju rozložte na jednotlivé časti a umyte v horúcej vode s prídavkom saponátu. Formičky **I2 - I5** možno rozrobiť na 3 samostatné časti (**I1** potom na časti **2**). Ak z nejakého dôvodu nie je tento postup možný, nechajte ich odmočiť vo vode (napr. cez noc) a potom jednoducho umyte prúdom tečúcej vody.

Tipy

- V tele mlynčeka na mäso zostáva malá časť nespracovaného cesta; z tohto dôvodu odporúčame spracovávať väčšie dávky (cca od 300 g).
- Pre zachovanie celistvosti cestovín je nutné zaistiť dostatočný prísun cesta do strojčeka.
- Pri varení dodržte pravidlo na každých 100 g cestovín 1 liter vody a 10 gramov soli.

Odporúčaný recept: Na každých 110 g cesta pridajte 1 vajce (cca 50 - 60 ml), 0,5 — 1 lyžicu oleja a 0,5 — 1 lyžicu vody.

Múku (00 - pšeničná hladká svetlá, prípadne T400 - pšeničná výberová polohrubá), vajcia a olej pridajte do misy. Cesto spracujte hákom na miesenie alebo za pomoci miešacej metly 6 - 10 minút pri rýchlosti 1 - 2. Ak je zmes príliš suchá, pridajte veľmi malé množstvo vody. Vypnite spotrebič a ručným hnetením vypracujte hladké cesto. Následne cesto nechajte aspoň 90 minút odležať. Najkvalitnejšie cestoviny ale získate, ak cesto pred spracovaním zabalíte do potravinárskej fólie a necháte cez noc odležať v chladničke. Pre správnu funkciu nástavcov treba doceliť správnu konzistenciu cesta. Príliš tuhé cesto nebude možné pretlačiť cez formičky. Naopak, ak použijete príliš mäkké cesto, vytvorené cestoviny nebudú držať tvar a budú sa nadmerne lepiť.

Uvedený recept je len odporúčaný a nebráni vašej tvorivosti k príprave ďalších rozmanitých druhov cestovín. Cesto si môžete zafarbiť napríklad paradajkovým pretlakom do červena alebo rozmixovaným špenátom do zelena, stále je ale nutné dodržať pravidlo 50 g pridanej suroviny na 110 g múky. 50 g tejto suroviny nahrádza jedno vajce. Napr. pre dávku 330 g múky a 50 g špenátu pridajte už len 2 vajcia a 2 lyžice oleja a 2 lyžice vody.

III.9) Mlynček na mak (H)



Popis (obr. 14)

- H1 — Unášač (zostavený)
- H2 — Kryt s násypkou
- H3 — Mlecie kamene (2 ks)

- H4 — Prítlačná doska
- H5 — Regulačný kotúč
- H6 — Kľúč (=Q7)

Bezpečnostné upozornenia a odporúčania

- Nikdy nepriťahujte mlecie kamene násilím!
- **Mlynček na mak je určený len na spracovanie maku!** Nespracovávajte iné potraviny (napr. Obilniny, ľanové a sezamové semená, kukuricu, ryžu, pohánku, sušené huby, byliny, korenie a kávu, apod.). Nikdy nespracovávajte mokrý, vlhký alebo zmrazený mak!
- **Nikdy nenastavujte hrúbosť mletia za chodu pohonnej jednotky!**
- V prípade, že potrebujete spracovať väčšie množstvo maku, neprekračujte časy maximálneho chodu pohonnej jednotky.
- Po zomletí väčšieho množstva maku môžu byť súčasťou mlynčeka horúce (napr. mlecie kamene, prítlačná doska, unášač). **Pred demontážou a čistením počkajte na ich vychladnutie.** Horúce kamene sa tiež horšie demontujú.
- Nenechávajte mlynček v chode, ak je násypka prázdna.

Zostavenie

Mlynček na mak zostavte a pripojte k hlave pohonnej jednotky podľa obr. 14 a 7. Pričom „Pevný“ mlecí kameň **H3** vložte na unášač, následne kameňom pomaly otáčajte tak dlho, až tri aretačné výstupky na kameni zapadnú do troch vytvorených priehlbín v unášači. Potom vložte „pohyblivý“ mlecí kameň (tj. drážkami proti sebe) na pevný mlecie kameň. Prítlačnú dosku **H4** nasuňte na hriadeľ tak, aby stredový výstupok smeroval do otvoru v mlecí kameni. Následne prítlačnou doskou pomaly otáčajte, tak dlho, až tri aretačné priehlbiny na doske zapadnú do troch vytvorených výstupkov v kameni. Na záver naskrutkujte regulačný kotúč a dotiahnite ho. **POZOR:** Nikdy neprítahujte mlecie kamene násilím! Pre demontáž postupujte opačným spôsobom.

Nastavenie „jemnosti / hrubosti“ mletia (obr. 14)

Jemnosť mletia sa nastavuje pomocou otočného regulačného kotúča **H5**. Otáčaním kotúča pravotočivým pohybom znižujete vzdialenosť medzi mlecími kameňmi a tým aj meníte jemnosť / hrubosť mletia. Pre ľahké povolenie regulačného kotúča **H5** použite uvoľňovací kľúč **H6**.

Použitie

Mak nasypťe do násypného priestoru krytu mlynčeka, drážky v mlecích kameňoch si sami dávajú množstvo spracovaného maku. Pod mlynček umiestnite vhodnú nádobu na zachytávanie mletého maku a robot zapnite. Mak môžete dosypávať za chodu. Odporúčaná rýchlosť spracovania je na stupni **4** — **MAX**.

Tipy

- Odporúčame najskôr na malom množstve maku overiť jeho hrubosť po zomletie. Ak nie je hrubosť optimálna, **vypnite pohonnú jednotku** a následne pomocou regulačného kotúča **H5** upravte nastavenie (tj. otáčaním doľava = hrubšie mletie, otáčaním doprava = jemnejšie mletie).
- Dbajte na dobrú kvalitu maku. Odporúčame mak pred mletím skontrolovať, či neobsahuje cudzie telesá (napr. **úločkami kamienkov**), ktoré by mohli výrobok poškodiť (napr. **obrusiť mlecie kamene**). Na prípadné reklamácie v záručnej lehote spôsobené týmto nečistotami nebude braný ohľad.
- **Pre mletie použite len suchý mak!** Pri mletí sa musí mak drviť, nie lisovať, aby zostal sypký, nestala sa z neho kaša a nestratil svoju charakteristickú chuť.
- Mak obsahuje olej, pre dobrý výsledok nenastavujte príliš jemné mletie.
- Mak je prirodzená a živá „prírodná konzerva“. Preto sa chová hygroskopicky a musí sa skladovať v suchu. Ak sa mak melie pomaly, zle a nadmerne sa zahrieva, je to signál, že je príliš vlhký. Mletie prerušte a ponechajte dostatočne dlhý čas (cca niekoľko hodín) mak odvetrať tak, aby sa zbavil prebytočnej vlhkosti. Prípadne môžete k vysušeniu maku použiť el. / plynovú / teplovzdušnú rúru nastavenú na teplotu max. 50 °C).
- Ako náhle začne dochádzať ku škrtaniu / treniu mlecích kameňov o seba, jedná sa o najjemnejšie možné nastavenie stupňa mletia.
- Časy spracovania sa pohybujú v jednotkách minút, závisí na množstve, druhu, kvalite použitého maku a nastavenej hrubosti mletia (cca 100 g / 1 minútu).

III.10) Lis na ovocie, bobuľoviny a zeleninu (J)



Popis (obr. 15)

J0 — Telo mlynčeka na mäso (=D0)

J1 — Špirálový podávač

J7 — Ozubené koleso

J8 — Tesnenie

J2 — Sitko
 J3 — Matica
 J4 — Kryt / výlevka
 J5 — Vtláčadlo (=D14)
 J6 — Násyпка (=D15)

J9 — Prítlačná doska
 J10 — Nádobka na šťavu
 J11 — Veko nádoby
 J12 — Čistiaca kefka
 J13 — zaisťovacie skrutky

Bezpečnostné upozornenia a odporúčania

- Pri zostavovaní lisu dbajte na zvýšenú opatrnosť, aby nedošlo k poškodeniu sitka.
- **Pred lisovaním skontrolujte, či je špirálový podávač správne upevnený.**
- Lis nepoužívajte, ak je sitko poškodené, ak má viditeľné praskliny alebo trhliny alebo ak je prelomené.
- Lis je určený pre spracovanie takmer všetkých druhov bobuľovitého / citrusového ovocia a zeleniny.
- **Nezamiňajte si funkciu lisu na ovocie a zeleninu s odstredivým odšťavovačom.** Odstredivý systém poskytuje prevažne výslednú šťavu čistú, pričom lisovaním je produkovaná šťava s určitým množstvom dužiny. V niektorých prípadoch môže mať šťava až konzistenciu pyrė.
- Ovocie alebo zeleninu dôkladne umyte.
- Vhodné na spracovanie sú ríbezle, hroznové víno, paradajky, kivi, maliny, černice, čučoriedky, brusnice, jahody atď.
- Neodporúčame lisovanie jabĺk a hrušiek, pretože môže dochádzať k upchávaniu sitka a výsledná šťava bude mať konzistenciu pyrė.
- Neodporúčame spracovanie uhoriek, repy a koreňové zeleniny.
- Pri lisovaní ríbezlí, černíc, hrozna a podobných plodov so zrnčkami a kôstkami. **NIKDY nespracovávajúte vylisovanú dužinu (odpad) druhýkrát!** Môžete spôsobiť poškodenie sitka.
- Vždy používajte čerstvé a zrelé ovocie a zeleninu - získate tým viac šťavy.
- Nelisujte zmrazené ovocie a zeleninu. Pred spracovaním ich nechajte rozmraziť.
- Odstráňte stopky (**pevné časti strapcov u hrozna**) a vňate.
- Pri lisovaní šťavy z ríbezlí, ponechajte najlepšie celé strapce.
- Odstráňte kôstky (napr. **u sliviek, broskýň, marhúľ, čerešní** atď.).
- Odstráňte prípadnú silnú šupku.
- Citrusové plody (napr. **pomaranč, grapefruit, citrón**) olúpte a odstráňte bielu dužinu aj jadierka, inak môže mať šťava horkastú chuť.
- Zelenina / ovocie nakrájané na menšie kúsky zaistí lepšiu funkciu lisu. Pri spracovaní paradajok ich nakrájajte na mesiačky o maximálnej šírke max. 1,5 cm. Paradajky majú tuhú šupku a pri spracovávaní širších plátkov môže dochádzať k zablokovaniu špirálového podávača týmito šupkami a tým by sa stal lis nefunkčný.
- **Po spracovaní cca 2 kg surovín (ríbezlí asi 1,5 kg) VŽDY prácu prerušte a skontrolujte, či nie je sitko upchaté. Ak je, vyčistite ho.**
- Ak sa vytekanie šťavy z výlevky lisu zníži alebo úplne prestane, vždy IHNEĎ robot vypnite, demontujte lis, rozložte ho a celý riadne vyčistite. Ríbezle obsahuje malé zrnčeká, ktoré dokážu veľmi znížiť priechodnosť šťavy skrz sitko.
- Vylisovaná dužina nezačne vystupovať výstupným otvorom lisu ihneď, ale až po chvíli - to je normálne.
- Keď je lis preplnený alebo keď sú potraviny stláčané príliš silno, dôjde k upchatiu sitka.
- Šťava môže obsahovať časti dužiny a malá semienka, ktoré môžu prejsť otvormi v sitku.

Zostavenie

Lis zostavujte na hlave pohonnej jednotky podľa obr. 15 a 7. Najprv nainštalujte telo mlynčeka na mäso **J0** a do neho vložte špirálový podávač **J1**. Podávač zatlačte až zapadne, čo signalizuje správne zaistenie. Na špirálový podávač vložte sitko **J2** a maticu **J3**, ktorú dotiahnite. U krytu vyskrutkujte zaistovacu skrutku **J13**, aby nevyčnieval a na kryt bolo možné nasunúť sitko. Kryt na sitko upevnite. Po riadnom zostavení ľahko dotiahnite skrutku na kryte **J4**. Pre demontáž postupujte opačným spôsobom.

Použitie

Ovocie si vopred nakrájajte na kúsky, ktoré sa zmestia do vstupného otvoru násypky. Pod lis umiestnite buď nerezovou misu alebo inú vhodnú nádobu, do ktorej budete zachytávať vylisovanú dužinu. Pod výlevku umiestnite nádobku na šťavu **J10** bez veka **J11** alebo inú vhodnú nádobu na šťavu. Vidlicu napájacieho prívodu zasuňte do elektrickej zásuvky.

Suroviny vkladajte do plniaceho otvoru postupne, aby sa zamedzilo naplneniu hrdla tela lisu až po horný okraj. Vtláčadlo je určené k plynulému posúvaniu surovín do priestoru špirálového podávača. Používajte ho po každom vložení jednotlivých kusov surovín do plniaceho otvoru, nie k zatlačeniu úplne naplneného hrdla surovinami až po horný okraj. Pohľadom do plniaceho otvoru po vybratí vtláčadla vizuálne kontrolujte stav a priechodnosť špirálového podávača.

Ak sa pri spracovávaní hrdlo tela mlynčeka nadmerne plní šťavou, robot vypnite, následne demontujte lis, vyčistite špirálový podávač a sitko. Vylisovaná šťava odteká žliabkom do pripravenej nádoby a odpad (dužina) vychádza von výstupným otvorom krytu **J4**. Po ukončení spracovania vypnite pohonnú jednotku otočením regulátora do polohy **0 / OFF**.

Ak je potrebné vyčistiť sitko alebo špirálový podávač, vždy odoberte z robota celý lis a následne ho kompletne rozložte. Povolením matice v stave, kedy je vo špirálovom podávači nahromadená surovina, by totiž mohlo dôjsť k priechodu malých častí do priestoru tesnenia a po opätovnom zložení by sa už nezaručovala správna tesniaca funkcia. Následne by pri pokračovaní v lisovaní surovín mohlo dôjsť k prieniku šťavy do zadnej časti lisu.

Odporúčame spracovávať na rýchlostnom stupni **MAX**.

Tipy

- Pre získanie viac šťavy, stláčajte mäkké potraviny pomaly.
- Po vložení posledného kúsku nechajte lis pracovať, kým z odtoku neprestane kvapkať šťava.
- Príliš šťavnatú vylisovanú dužinu možno vylisovať znovu (**mimo ríbezle, černice, hrozno a podobné plody sa zrníčkami a kôstkami**) — použite maximálnu rýchlosť. Pred druhým spracovaním vylisovanej dužiny najprv očistite sitko. Povoľte zaistovacu skrutku, odstráňte kryt a zotrite zo sitka nahromadenú dužinu.
- Pre zachovanie čo najviac vitamínov, spotrebujte získanú šťavu čo najskôr.
- V prípade, že šťavu potrebujete uchovať niekoľko hodín, vložte ju do chladničky. Šťava sa uchová lepšie, keď do nej pridáte pár kvapiek citrónovej šťavy.
- Šťava môže obsahovať časti dužiny a malá semienka, ktoré môžu prejsť otvormi v sitku.
- Šťavu pre deti zriedte rovnakým množstvom vody.
- Vylisovanú dužinu môžete použiť na ďalšie spracovanie v kuchyni (napr. **na prípravu polievok, omáčok, marmelád, dezertov, koláčov** atď.).

III.11) Citrusovač (O)



Popis (obr. 16)

- | | |
|---------------------------------------|---|
| O0 — Telo citrusovača | O4 — Malý lisovací trň |
| O1 — Hnací hriadeľ | O5 — Veľký lisovací trň (nástavec - iba s O4) |
| O2 — Nádoba s uzatvárateľnou výlevkou | O6 — Veko / kryt |
| O3 — Sito | |

N — Prevodovka — DÔLEŽITÉ: (citrusovač je možné uviesť do prevádzky iba s prevodovkou)

Bezpečnostné upozornenia a odporúčania

- Citrusovač nikdy nezapínajte bez nasadeného lisovacieho trňa!
- Citrusovač je určený na spracovanie citrusového ovocia. Nespracovávajte iné druhy príliš tvrdého ovocia (napr. **ananás, mango**, atď.) Alebo zmrazené ovocie!
- Nevývíjajte tlak na trň za použitia nadmernej sily!
- Ak sa dužina zo spracovávaných citrusov začne nadmerne hromadiť na site, robot vypnite a sito vyčistíte (napr. pod tečúcou vodou).

Zostavenie

Citrusovač zostavte a pripojte k hlave pohonnej jednotky podľa obr. 16 a 7. Pre demontáž postupujte opačným spôsobom.

Príprava potravín

Citrusovač je určený pre spracovanie takmer všetkých druhov citrusového ovocia (napr. pomarančov, citrónov alebo grapefruitov). Vždy používajte čerstvé a zrelé ovocie — získate tým viac šťavy. Ovocie starostlivo umyte a citrusové plody rozpoľte. Pre malé citrusové plody použite malý lisovací trň **O4**. Pre veľké citrusové plody použite veľký lisovací trň **O5**, ktorý miernym tlakom nasuňte na malý lisovací trň **O4**.

Použitie

Ak sa rozhodnete spracovávať viac citrusových plodov, odklopte uzatvárateľnú výlevku smerom nadol (pridržte pritom hornú nádobu) a vložte pod ňu externú nádobu na šťavu. Vybraný citrusový plod rozpoľte a ľahko pritlačte na lisovací trň **O4** / **O5**. V zapnutom stave sa lisovací trň otáča, šťava sa lisuje a steká po trni cez sitko do nádoby.

Maximálna povolená rýchlosť spracovania je na stupni **MIN**.

Odporúčania

- Pre získanie viac šťavy, stláčajte mäkké potraviny pomaly.
- Citrusovač obsahuje vnútornú nádobu o maximálnej kapacite 0,7 l. Tá však slúži len na zachytenie menšieho množstva šťavy. Ak budete pripravovať viac citrusových plodov, vždy odklopte uzatvárateľnú výlevku a nechajte šťavu stekať do pripravenej externej nádoby.
- V okamihu, keď hladina šťavy vystúpi do úrovne nerezového sita, musíte šťavu nádoby vypustiť.
- Šťava môže obsahovať časti dužiny a malá semienka, ktoré môžu prejsť otvormi v sitku.
- Pre zachovanie čo najviac vitamínov, spotrebujte získanú šťavu čo najskôr.
- V prípade, že šťavu potrebujete uchovať niekoľko hodín, vložte ju do chladničky.
- Šťavu pre deti zriedte rovnakým množstvom vody.
- Občas prácu prerušte a odstráňte dužinu, ktorá sa zachytila na sitku alebo krytu.



III.12) Mlynček na obilniny, strukoviny a ryžu (Q)

VENUJTE PROSÍM VEĽKÚ POZORNOSŤ VŠETKÝM NÁSLEDNE UVEDENÝM UPOZORNENIAM A RADÁM!

II.A. SUROVINY:

- Mlynček je určený pre spracovanie obilnín a strukovín (napr. **pšenica, raž, ovos, nelúpaný jačmeň, pohánka, šošovica, rôznych odrôd, hrach, fazuľa, ryža, pšeno**).
- Nespracovávajúte olejnaté plodiny (napr. **makové, konopné, ľanové, slnečnicové, sezamové a chia semená, arašidy a pod.**) alebo veľmi tvrdé potraviny ako napr. **pukancová kukurica, muškátový orech, vlašské / lieskové orechy, mandle**).
- **Sóju a cicer možno spracovávať, avšak iba delením (t.j. lúpaním) na menšie časti.** Optimálna vzdialenosť medzi mlecími kameňmi je 3 — 4 mm. Odporúčame pre jednoduchšie nastavenie postupovať nasledovne: Otáčaním regulačného kotúča **Q5** proti smeru chodu hod. ručičiek (t.j. doľava), povolte mlecie kamene tak, aby medzi kotúčom **Q5** a rotačným kameňom **Q4** bola "medzera" minimálne 3 — 4 mm (t.j. 2 - 2,7 krát kompletne otočenie o 360°).
- Neodporúčame spracovanie aromatických potravín (napr. **kávy, bylín, sušených húb, tvrdého korenia, čierneho korenia, klinčekov, horčice, sušeného pečiva a pod.**). Tieto silne aromatické potraviny by negatívne ovplyvnili chuť a vôňu následne mletých obilnín, strukovín alebo ryže.
- Nikdy nespracovávajúte suroviny väčšie ako **6 mm!**
- Nikdy nespracovávajúte mokré, vlhké alebo zmrazené obilniny, strukoviny a ryžu!
- Pre mletie použite iba suché suroviny (**pod 13% vlhkosti**)! Pri mletí sa musia suroviny drviť, nie lisovať, aby zostali sypké a nestratili svoju charakteristickú konzistenciu.
- Ak budete okrem potravinárskych plodín spracovávať aj plodiny kŕmne, tieto nepoužívajte pre potravinárske účely a následnú konzumáciu.
- Dbajte na dobrú kvalitu surovín. Odporúčame suroviny pred mletím skontrolovať, či neobsahujú cudzie telesá (napr. **úlomky kamienkov**), ktoré by mohli výrobok poškodiť (napr. **obrúsiť mlecie kamene**). Na prípadné reklamácie v záručnej lehote spôsobené týmito nečistotami nebude braný ohľad.
- Obilniny, strukoviny a ryža sú prirodzená a živá "prírodná konzerva", preto sa správajú hydroskopicky. Z toho dôvodu sa musia vždy skladovať v suchu. Ak sa suroviny melú pomaly, zle a nadmerne sa zahrievajú, je to signál, že sú príliš "vlhké". Mletie prerušte, a suroviny dosušte.

Dosušenie surovín:

Surovinu rozprestrite napr. na plechu a ponechajte dostatočne dlhý čas (asi 24 hodín) odvetrať tak, aby sa zbavila prebytočnej vlhkosti. Prípadne môžete k vysušeniu surovín použiť el. / plynovú / teplovzdušnú rúru nastavenú na teplotu cca. 45 °C. Sušte po dobu okolo 2 hodín.

K dosušeniu môžete použiť aj sušičku na ovocie. Na sušiacie pláty musíte vložiť vhodnú podložku alebo sieťovinu, aby suroviny neprepadávali sitami.

Surovinu rovnomerne rozprestrite v malej vrstve, tým docielite efektívnejšie sušenie. Sušte aspoň 2 hodiny.

II.B. MLETIE:

NIŽŠIE UVEDENÉ PRAVIDLÁ POVAŽUJTE ZA NAJDÔLEŽITEJŠIE PRI PRÁCI S MLYNČRKOM:

- 1) SUCHÉ SUROVINY SÚ NAJDÔLEŽITEJŠÍM parametrom pre správne mletie!
- 2) NIKDY MLYNČEK NENECHÁVAJTE V CHODE BEZ DOZORU a kontrolujte ho po celý čas prípravy potravín!
- 3) Pri doťahovaní mlecích kameňov regulačným kotúčom VŽDY použite tri prsty na ruke (ďalej len "na tri prsty"). Nikdy kamene nedoťahujte NÁSILÍM silou pevne zovretej dlane.
- 4) PRAVIDELNE kontrolujte výstupnú konzistenciu — ponechajte si vychádzajúcu namletú surovinu sypať do dlane a kontrolujte, či sa táto surovina nalepí k sebe navzájom, prípadne nevychádza už spojená. **AK TOTO NASTANE IHNEĎ ZASTAVTE KUCHYNSKÝ ROBOT, POVOLTE KAMENE OD SEBA A CELÝ MLYNČEK VYČISTITE.** TAKTO SA SPRÁVA SUROVINA, KTORÁ NIE JE DOSTATOČNE SUCHÁ. TÚTO SUROVINU JE NUTNÉ pre ďalšie spracovanie vysušiť (pozri dosušenie surovín).
- 5) AK SA PRI MLETÍM ZAČNE MENIŤ hladina hluku robota, je to signál, že dochádza k nadmernej záťaži. To môže spôsobiť veľmi tesné dotiahnutie mlecích kameňov, alebo zalepenie až zapekanie suroviny medzi kameňmi. **IHNEĎ ZASTAVTE KUCHYŇKÝ ROBOT!**
- 6) PRI MLETÍ NA VIAC PRIECHODOV VŽDY pomletú surovinu v mise premiešajte, aby došlo k rovnomernému rozloženiu malých a veľkých zrn. Toto zamiešanie vykonajte pred opätovným nasypáním suroviny do násypky.
 - Ak sa spracúvané suroviny začnú zachytávať v príslušenstve, pohonnú jednotku vypnite, strojček demontujte a vyčistite.
 - Nenechávajte príslušenstvo v chode, ak je násypka prázdna.
 - Nikdy nenastavujte hrubosť mletia za chodu pohonnej jednotky!
 - Nikdy nevsúvajte prsty do plniaceho otvoru a nepoužívajte tiež vidličku, nôž, lyžicu a pod.
 - **Po spracovaní cca 0,5 kg surovín VŽDY prácu prerušte a nechajte mlynček vychladnúť cca 15 minút.**
 - V prípade, že potrebujete spracovať väčšie množstvo surovín, neprekračujte časy maximálneho chodu pohonnej jednotky a nižšie uvedené odporúčania.
 - **Pred demontážou a čistením počkajte na ich vychladnutie, dajte pozor, aby ste sa prípadne nespálili.** Horúce kamene sa tiež horšie demontujú.
 - Ako náhle začne dochádzať ku škrtaniu mlecích kameňov o seba, jedná sa o najjemnejší možný stupeň mletia.
 - Nastavenie príliš jemného mletia môže mať za následok zalepovanie mlecích kameňov.
 - Silné dotiahnutie kotúča (tj. stiahnutie mlecích kameňov úplne k sebe) počas spracovania môže mať za následok nadmerné obrusovanie kameňov s následným poškodením mlynčeka prípadne aj pohonnej jednotky.
 - Čas spracovania sa pohybuje v jednotkách minút a závisí od množstva, druhu a kvality použitých obilnín, strukovín a ryže.
 - V mlynčeku **nie je možné** opätovne mlieť hrubú alebo stredne jemnú múku na múku s jemnejšou štruktúrou (napr. na hladkú).
 - **Mlecie kamene nikdy neponárajte do vody ani neumývajte pod prúdom vody!**

MLYNČEK JE PRÍSLUŠENSTVO, KTORÉ VYŽADUJE DLHŠIE ZOZNAMOVANIE S JEHO VLASTNOSŤAMI A POSTUPY PRI MLETÍ. PO URČITEJ DOBE ZÍSKATE POUŽÍVANÍM SKÚSENOSTI, KTORÝMI DOCIELÍTE DOBRÉ VÝSLEDKY.

Popis (obr. 17)

Q0 — Telo mlynčeka

Q1 — Kryt

Q2 — Kameň mlecí – pevný

Q3 — Krúžok vymedzovací

Q4 — Kameň mlecí (zostavený) — rotačný

Q5 — Regulačný kotúč

Q6 — Násypka

Q7 — Tesnení

Q8 — Upevňovacie skrutky (4 ks)

Q9 — Kľúč—iba pre povoľovanie Q5

Q10 — Čistiaca kefka

Zostavenie

Mlynček **Q** zostavte a pripojte k hlave pohonnej jednotky podľa obr. 17 a 7. Pre demontáž a odobratie z hlavy pohonnej jednotky postupujte opačným spôsobom.

Mletie a nastavovanie mlynčeka:

Pre získanie jemnej konzistencie odporúčame mlieť suroviny na dva priechody. LEN veľmi dobre vysušenú pšenicu je vhodné mlieť na jeden priechod.

Nastavenie jemnosti mletia

V závislosti na požadovanom stupni mletia alebo použitých surovín, nastavte pomocou regulačného kotúča **Q5** vzdialenosť mlecích kameňov tak, aby ste dosiahli požadovanú jemnosť mletej múky. Otáčaním kotúča v smere pohybu hodinových ručičiek (tj. doprava) zvyšujete jemnosť mletia, otáčaním v smere proti pohybu hodinových ručičiek (tj. doľava) docielite hrubšieho mletia. Pre ľahké povolenie regulačného kotúča **Q5** použite uvoľňovací kľúč **Q9**.

Upresnenie:

Pre manipuláciu s regulačným kotúčom **Q5** sa používajú tieto pojmy:

- **aretačná poloha**,
- **pootočenie**
- **cvaknutie**.

Tieto výrazy vyjadrujú rovnakú činnosť, a to zmenu nastavenia regulačného kotúča o jednu polohu. Táto zmena je sprevádzaná príslušným zvukovým prejavom.

1) Východisková situácia:

Na zostavenom a vyčistenom mlynčeku otáčajte regulačným kotúčom **Q5** po smere chodu hod. ručičiek (tj. doprava) stiahnite mlecie kamene k sebe. Pri dotiahnutí použite tri prsty na ruke. **Nikdy kamene nedotahujte silou pevne zovretej dlane!**

2) Prvý priechod:

Toto nastavenie znamená povolenie regulačného kotúča **Q5**, čím medzi kameňmi vznikne medzera pre PRVÉ HRUBÉ MLETIE. **Jedno kompletne otočenie o 360 ° zodpovedá 24 polohám, tj. 1,5 mm.** Regulačným kotúčom **Q5** otočte napr. o 24 aretačných polôh (cvaknutie) naspäť, tým uvoľníte mlecie kamene a medzi nimi bude medzera určujúca hrubosť mletia. Počet pootočení sa odvíja od druhu mletej suroviny.

Rozsah by sa mal pohybovať medzi 6 až 30 pootočením. Zapamätajte si, v akej polohe máte nastavené kamene, pre následné nastavovanie na ďalší priechod.

Pozn. pokiaľ nastavujete na rozsah väčší ako 15 pozícií, jednotlivé pootočené už nebude vydávať zvuk „cvaknutie“, pretože kamene už nevytvárajú odpor.

Odporúčame najskôr nastaviť na 15 potočení, vložiť do násypky asi 50 g suroviny a spustiť spotrebič. Mlynček sa naplní surovinou a už bude opäť tlak medzi kameňmi. Zastavte spotrebič a pokračujte v nastavení na vyššiu hodnotu pootočením.

Pod mlynček umiestnite buď nerezovú misu, alebo inú vhodnú nádobu, do ktorej budete zachytávať zomletú múku. Nasypťe surovinu do násypky **Q6** a spotrebič spustíte na maximálnu rýchlosť. Kontrolujte výstupnú konzistenciu suroviny a chod spotrebiča podľa pokynov uvedených vyššie v kapitole **II.B. Mletie**.

Hrubé mletie znamená, že na výstupe vychádzajú ako jemné pomleté časti, ale hlavne musia vychádzať polené a občas aj celé zrná surovín. Ak sa tak nedeje, je potrebné povoliť regulačný kotúč na také nastavenie. Jemnejšia konzistencia by zle postupovala násypkou do priestoru mlynčeka pri ďalšom mletí. Až ustane výstup namletej suroviny z mlynčeka, spotrebič zastavte a surovinu v mise rukou premiešajte.

3) Druhý priechod

Po ukončení prvého prechodu dotiahnite regulačný kotúč **Q5** (rátajte počet cvaknutí) na požadované nastavenie, podľa spracovávanej suroviny, pozri kapitolu Mletie jednotlivých surovín. Pokračujte rovnakým postupom ako pri prvom prechode.

RIADTE SE PODĽA POKYNOV UVEDENÝCH v kapitole **II.B. Mletie**.

Výhodou mletia na dva priechody je dosiahnutie rovnomernejšej štruktúry namletej potraviny a nižšej teploty pri mletí.

Pred prvým použitím

Otáčaním regulačného kotúča **Q5** po smere chodu hod. ručičiek (tj. doprava) stiahnite mlecie kamene tromi prstami k sebe, tj do východiskovej polohy. Vidlicu napájacieho prívodu zasuňte do el. zásuvky. Spotrebič spustíte na max. rýchlosť na cca 15 sekúnd, následne pohonnú jednotku vypnite, tým dôjde k prebrúseniu kameňov.

Teraz regulačným kotúčom otočte o 10 aretačných polôh (cvaknutie) naspäť, tým uvoľníte mlecie kamene. Pod mlynček umiestnite buď nerezovú misu, alebo inú vhodnú nádobu, do ktorej budete zachytávať zomletú múku. Nasypťe cca 150 g bežnej ryže do násypky **Q6** a spotrebič spustíte na max. rýchlosť. Ryžu zomleťte a spotrebič zastavte. Následne regulačným kotúčom dotiahnite regulačný kotúč o 4 polohy (tj. na 6 pootočené).

Medzi jednotlivými nastaveniami mlynček nerozoberajte a nečistite.

Zomletú ryžu premiešajte a znovu vložte do násypky. Pomleťte ryžu na druhý priechod. Následne regulačným kotúčom dotiahnite regulačný kotúč o 3 polohy (tj. na 3 pootočené). Pomletú ryžu premiešajte a znovu vložte do násypky. Ryžu pomleťte na tretí priechod.

Odoberte mlynček **Q** z pohonnej jednotky a demontujte ho. Starostlivo očistite priloženým kefkou kameň mlecí - pevný **Q2** a následne aj mlecí kameň rotačný **Q4**. Mlynček opäť zostavte a upevnite na pohonnú jednotku. Celý postup opakujte ešte raz. Zomletá ryžová múka obsahuje nečistoty. Z tohto dôvodu už nie je vhodná na ďalšie potravinárske účely (následnú konzumáciu) a odporúčame ju zlikvidovať.

Týmto prvým použitím vybrúsíte a vyčistíte kamene. Takto tiež získate skúsenosti, ako docieľiť postupného mletia.

Mletie jednotlivých surovín

Tu je uvedený odporúčany postup na mletie jednotlivých surovín. Týchto postupov sa držte najmä do doby, než získate potrebné skúsenosti s mletím rôznorodých surovín. Pri prvom mletí odporúčame maximálne množstvo 200 g, po získaní skúseností je maximálna dávka 500 g.

Stále starostlivo dodržiavajte bezpečnostné upozornenia a odporúčania z kapitoly II.B. **Mletie**.

Pšenica

Patrí medzi najmenej náročne suroviny pre spracovanie a je najbežnejšia surovina pre mletie. Odporúčame začínať s pšenicom na dva priechody.

Postup mletia

- Prvý priechod: 25 až 30 pootočení = po spustení kontrolujte hrubosť mletia, obilie by malo byť veľmi hrubo namleté, zrná rozdelené iba na niekoľko častí a miestami i celé zrná
- Druhý priechod: 2 až 3 pootočenia (pri veľmi suchej surovine až 2 pootočenia)

Veľmi dobre vysušenú pšenicu možno mlieť aj na jeden priechod na 3 pootočenia, avšak pri mletí na 2 priechody vždy získate jemnejšiu múku. Dobré je možné spracovávať tiež pšenicu špaldu.

Jačmeň

Múka z jačmeňa sa používa veľmi zriedka.

Postup mletia

- Prvý priechod: 25 až 30 pootočení = po spustení kontrolujte hrubosť mletia, obilie by malo byť veľmi hrubo namleté, zrná rozdelené iba na niekoľko častí a miestami i celé zrná
- Druhý priechod: 3 pootočenia

Raž

Patrí medzi najnáročnejšie obilniny pre spracovanie. Je veľmi citlivá na kvalitu vysušenia. Pri prvom použití odporúčame riadne dosušiť, aby ste poznali dosiahnuteľnú jemnosť mletia. Raž vždy meľte na 2 priechody.

Postup mletia

- Prvý priechod: 25 až 30 pootočení = po spustení kontrolujte hrubosť mletia, raž by mala byť veľmi hrubo namletá, zrná rozdelená iba na niekoľko častí a miestami i celé zrná
- Druhý priechod: 3 pootočenia

Najjemnejšiu múku dosiahnete predovšetkým cez vhodné sito.

Ovos

Ovos je v porovnaní s ostatnými obilninami mäkký. Ovos nemožno namlieť na jeden priechod a výsledok tiež veľa závisí od vlhkosti zrn. Jemne namletý ovos sa navyše zle posúva v násypke.

Postup mletia

- Prvý priechod: 25 až 35 pootočení = po spustení kontrolujte hrubosť mletia, ovos musí byť veľmi hrubo namletý, zrná rozdelené iba na niekoľko častí a musia byť vidieť aj celé zrná

— Druhý priechod: 3 pootočenia

Namletú surovinu po prvom mletí je nutné dávkovať do násypky pomaly, aby bol stále vidieť vstupný otvor do mlynčeka na dno násypky. Nikdy ovos nestláčajte a nepomáhajte akýmkoľvek nástrojom, iba môžete klopať z boku na násypník.

Pšeno

Možno ich spracovávať dobre, melú sa na jeden priechod.

Postup mletia

— Prvý priechod: 3 — 5 pootočenia = nutné kontrolovať, či sa múka nadmerne nezahrieva, inak zvýšiť pootočenie na 5.

Ryža

Ryža je veľmi tvrdá plodina. Pri mletí nemožno dosiahnuť tak jemného výsledku, ako u mletia obilnín. Nikdy ju nemel'te na jeden priechod. Je vhodná na čistenie kameňov mlynčeka.

Ryžu sa po opakovanom mletí dobre posúva v násypníku, preto ju môžete mlieť na viac ako 2 priechody.

Pre mletie alebo čistenie mlecích kameňov použite vždy iba lúpanú ryžu (napr. dlho / stredne / krátko = guľato zrnú), ktorá nebola tepelne upravená.

Nepoužívajte ryžu označenú Parboiled, predvarenú, alebo ryžu varenú!

Postup mletia

— Prvý priechod: 10 až 12 pootočenia.

— Druhý priechod: 6 pootočení.

— Tretí priechod: 2 až 3 pootočenia.

Pohánka

Spracovávajúte iba lúpanej pohánky, a vždy na minimálne 2 priechody.

Kvalita mletia pohánky je stredne citlivá na kvalitu vysušenie.

Postup mletia

— Prvý priechod: 25 až 30 pootočení = po spustení kontrolujte hrubosť mletia, miestami by mali byť zrejme polovičky pohánky.

— Druhý priechod: 3 pootočenia.

Najlepšie výsledky mletia dosiahnete pri spracovaní krúp z lúpanej pohánky.

Strukoviny - šošovica, hrach, fazuľa

Všetky uvedené strukoviny spracovávajúte na dva priechody. Nevysušené strukoviny dokážu veľmi rýchlo zalepiť kamene, preto postupujte podľa pokynov v kapitole **II.B. Mletie**.

Nikdy nespracovávajúte suroviny väčšie ako 6 mm.

Hrach spracovávajúte iba polený lúpaný, zelený, žltý.

Vhodné typy fazule sú Adzuki, malá biela, Mungo

Postup mletia

— Prvý priechod: 25 — 35 pootočení = po spustení kontrolujte hrubosť mletia, surovina musí byť dostatočne hrubá, aby sa posúvala v násypke pri mletí na druhý priechod.

— Druhý priechod: 3 až 5 pootočenia.

Tipy pre múky

- Namletú múku pred jej uskladnením nechajte v nádobe úplne vychladnúť a vyvetrať, až potom ju presypte do pripravenej uskladňovacej nádoby alebo vrecka.
- Ak potrebujete veľmi jemnú múku, je nutné ju cez vhodné sito, čím dôjde k oddeleniu hrubších otrúb. Tieto otruby je možné použiť pre iný typ zdravých potravín. Otruby je tiež možné znovu zomlieť, čím sa zjemní ich štruktúra.

Skladovanie múky

- Celozrnná múka nie je určená na dlhodobé skladovanie ako biela múka. Na rozdiel od bielej múky obsahuje totiž celé rozomleté zrnko. Pri dlhodobom skladovaní by dochádzalo k postupnému žltnutiu múky, čím sa stane nepoužiteľná pre potravinárske účely.

Zomletú múku odporúčame skladovať za týchto podmienok:

- Vlhkosť múky by mala byť do 15 %,
- Teplota okolitého prostredia okolo 15 °C,
- V suchu a tme tak, aby nebol obmedzený prístup vzduchu,
- Múku neskladovať v prostredí, kde sa v blízkosti nachádzajú výrazné pachy či vône, pretože múka ich pohlcuje.

Pred vlastným použitím múky (cca 1 deň) odporúčame premiestniť potrebné množstvo do prostredia s teplotou najmenej 20 °C. Príprava múky bezprostredne pred spracovaním spočíva v preosievaní a v predhrievaní. Preosievaním sa múka nakyprí, aby sa lepšie miešala s ostatnými surovinami. Kyslík, ktorým sa múka obohacuje, je priaznivým faktorom pre rozmnožovanie kvasiniek a pre oxidačné pochody v ceste.

Vyčistenie zalepených mlecích kameňov / rýchle čistenie pred ďalším použitím

Vypnite pohonnú jednotku a odoberte mlynček. Odstráňte zvyšné množstvo potraviny z násypky a vstupného otvoru mlynčeka. Mlynček opäť pripojte k hlave pohonnej jednotky. Otočte regulačným kotúčom o 6 aretačných polôh (cvaknutie) naspäť.

Nasypte cca 150 g bežnej suchej ryže do násypky a spotrebič spustíte na max. rýchlosť.

Ryža pri mletí dokonale vyčistí zalepené mlecie kamene.

Do násypky znovu nasypete dosušené obilie, nastavte zhodnú úroveň hrubosti mletia, prípadne otočte regulačným kotúčom o jednu aretačnú polohu (cvaknutie) späť a požadované množstvo zomleťte.

IV. TABUĽKA POUŽITIA SPOTREBIČA A PRÍSLUŠENSTVA

Nasledujúce tipy spracovania považujte za príklady a za inšpiráciu. Ich účelom nie je poskytnúť úplný návod, ale ukázať možnosti rôzneho spracovania potravín. Množstvo spracovávaných potravín voľte tak, aby nedošlo k prekročeniu maximálneho obsahu nádob. Väčšie množstvo spracovávaných potravín je nutné rozdeliť na niekoľko dávok a priebežne kontrolovať obsah nádoby. Odporúčame občas prácu prerušiť, spotrebič vypnúť a odstrániť prípadné potraviny, ktoré sa nalepili prípadne upchali sitká, mlecie doštičky a kameně, formičky alebo steny nádob, mixéra, veka alebo príslušenstvo.

Príslušenstvo	Potravina	Max.množstvo	Čas (min)	Rýchlosť	Príprava (mm)
Metla na miesenie (C1) a Flexi metla (C4) (recept na bábovku)	Múka hladká	1000 g	2 až 5	MIN — MAX	—
	Práškový cukor	500 g			
	Mlieko	400 ml			
	Vajcia	8 ks		MIN — 2	
	Olaj	250 ml			
	Celkový objem	3200 ml			
Šľahacia metla (C2)	Smetana (vrátane 38% tuku)	1200 ml	10	MIN — MAX	—
	Bielka	15 ks	5	MAX	
Hnetací hák (C3) (recept na chleba)	Múka	1000 g	1 minútu na MIN, potom vyššou rýchlosťou (max 2) po dobu 4 minút		—
	Soľ	10 g			
	Droždie	15 g			
	Cukor	10 g			
	Voda	575 g			
	Sadlo	10 g			
Mlynček na mäso (D)	Hovädzie	5 000 g	10	6	30 x 30 x 30
	Bravčové	5 000 g	10		
Mixér (F)	Mlieko	1000 ml	2	1 — MAX	—
	Mrkva	250 g			max 4 cm
	Lad	340 g			40 x 40 x 20
G1 - G3	Cesto	1500 g	8	MIN - 2	—
Mlynček na mak (H)	Mak	100 g	1	4 — MAX	suchý mak
I1 - I5	Cesto	1 000 g	10	MIN - 2	—
Lis na ovocie (J)	Ríbezle	1 500 g	2	MAX	—
	Hrozno	2 000 g	2		—
	Pomaranč	2 000 g	2		plátky
	Paradajka	2 000 g	2		mesiačky max 1,5 cm
M6	Uhorka	5 ks	1	3	—
M7	Jablko	1 000 g	1	3	1 / 2
M8	Syr	500 g	1	3 — MAX	-
M9	Mrkva	1000 g	1	3 — MAX	-
M10	Zemiaky	1 000 g	1	MAX	1 / 2
M11	Kapusta	1 000 g	1	3 — MAX	1 / 4
Nadstavec na krájanie kociek (P)	Uhorka	3 ks	1	4 — MAX	okrájané
	Jablko	1 000 g	1	4 — MAX	1/2
	Melón	1 000 g	1	4 — MAX	okrájané
	Mrkva	1 000 g	1	MAX	—
	Zemiaky	1 000 g	1	MAX	okrájané
Citrusovač (O)	Pomaranč	1000 g	3	MIN	na polovicu
	Citrón		3		
	Grapefruit		3		

Príslušenstvo	Potravina	Množstvo max. (g)	Nastavení na prvý / druhý priechod	Čas (min) prvý + druhý priechod	Nastavená rýchlosť
Mlynček na obilniny, strukoviny a ryžu (Q)	Pšenica	500	25 až 30 / 2 až 3	3:00 + 5:30	MAX
	Jačmen	500	25 až 30 / 3	3:30 + 5:30	
	Raž	500	25 až 30 / 3	3:30 + 6:00	
	Ovos	500	25 až 35 / 3	3:30 + 7:30	
	Pšeno	500	3 až 5	11:00	
	Ryža	500	10 až 12 / 2 až 3	3:00 + 3:00	
	Pohánka	500	25 až 30 / 3	3:00 + 5:30	
	Šošovka	500	25 až 35 / 3	4:00 + 7:00	
	Hrách lúpaný polený	500	25 až 35 / 3 až 5	3:00 + 6:00	
	Fazuľa malá biela	500	25 až 35 / 3 až 5	3:00 + 6:00	

V. ÚDRŽBA

Všeobecné informácie

Pri údržbe a čistení nepoužívajte drsné a agresívne čistiace prostriedky! Dbajte na to, aby dosadacie plochy a tesniace prvky príslušenstva boli čisté a funkčné.

Plastové časti je možné umývať v umývačke riadu. Kovové diely sa však do umývačky vkladat' nesmú, pretože čistiace prostriedky môžu spôsobiť ich stmavnutie či hrdzavenie (obr. 21).

U príslušenstva, ktoré má ostré rezné hrany/nože (**F3, H3, D2, M6—M11, P3—P4**), dbajte na to, aby neprišli do styku s tvrdými predmetmi, ktoré ich otupujú a tým znižujú ich účinnosť. **Pri ich čistení pracujte veľmi opatrne, pretože sú ostré!**

Niektoré potraviny môžu určitým spôsobom príslušenstvo zafarbiť. To však nemá na funkciu spotrebiča žiaden vplyv a nie je dôvodom k reklamácii!. Toto zafarbenie zvyčajne za určitú dobu samo zmizne. Výlisky z plastu nikdy nesušte nad zdrojom tepla (napr. **kachle, el. / plynový sporák**).

1) Multifunkčná hlava a telo robota A

Čistenie vykonávajte vlhkou handričkou s prídavkom saponátu. Dbajte na to, aby sa do vnútorných častí nedostala voda! Ak sa znečistí napájaci kábel, utrite ho vlhkou handričkou.

2) Nerezová misa B1

Čistenie vykonávajte vlhkou handričkou s prídavkom saponátu. Pri čistení nepoužívajte drôtenku, oceľovú kefu alebo bieliace prostriedky. Vápenité nánosy odstráňte pomocou octu.

3) Šľahacia / miešacia metla a hnetacie hák C1, C2, C3, C4

Príslušenstvo ihneď po použití umyte v horúcej vode s prídavkom saponátu a nechajte vyschnúť.

4) Mlynček na mäso D

Príslušenstvo ihneď po použití umyte v horúcej vode s prídavkom saponátu a nechajte vyschnúť. Po umytí a osušení dielov odporúčame natrieť čepeľ, nôž a výmenné doštičky stolovým olejom. Pre ľahšie čistenie mlynčeka na mäso zomel'te nakoniec tvrdé pečivo (napr. rožok, žemľu). Nikdy neumývajte v umývačke riadu!

5) Nadstavce na strúhanie / krájanie M, P

Príslušenstvo ihneď po použití umyte v horúcej vode s prídavkom saponátu a nechajte vyschnúť. – Strúhadlo **P3** môžete ľahko vyčistiť pomocou priloženého nástavca **P5**.

6) Mlynček na mak H

Príslušenstvo ihneď po použití umyte v horúcej vode s prídavkom saponátu a nechajte vyschnúť. Pri čistení mlecích kameňov pracujte veľmi opatrne! **Dbajte na to, aby mlecie hrany / drážky kameňov neprišli do styku s tvrdými predmetmi, ktoré ich otupujú a tým znižujú ich účinnosť.**

Po umytí a osušení dielov odporúčame natrieť kamene a prítlačnú dosku stolným olejom. Unášač **H1** utrite vlhkou handričkou. Neponárajte ho však do vody - dbajte na to, aby sa do vnútorných častí nedostala voda!

7) Lis na ovocie, bobuľoviny a zeleninu J

Príslušenstvo ihneď po použití umyte v horúcej vode s prídavkom saponátu a nechajte vyschnúť. Sitko môžete ľahko vyčistiť pomocou priloženej kefky, čistite ho však opatrne, aby ste ho nepoškodili. Telo mlynčeka, sitko ani maticu neumývajte v umývačke riadu!

Postup pre výmenu tesnení

Postupujte podľa obr. 20. Ak je tesnenie **J8** opotrebované alebo poškodené nahradte ich novým (zhodného typu).

8) Citrusovač O

Príslušenstvo ihneď po použití umyte v horúcej vode s prídavkom saponátu a nechajte vyschnúť. Pri čistení dajte pozor, aby ste nepoškodili sitko.

9) Mixér F

Príslušenstvo ihneď po použití umyte v horúcej vode s prídavkom saponátu a nechajte vyschnúť. Nôž vyčistíte tak, že do nádoby nalejete cca 0,5 l čistej vody, spustíte spotrebič a počas niekoľkých pulzov ho zbavíte nečistôt. V prípade väčšieho znečistenia postup niekoľkokrát opakujte, alebo nalejte 1 l vody, pridajte malé množstvo saponátu a mixér zapnite na 1 minútu. Pre ľahšie čistenie môžete nôž **F3** vyňať z podstavca mixéra **F2** podľa obr. 18. Pre ľahké povelie použite uvoľňovací kľúč **F7**.

Postup pre výmenu tesnení

Postupujte podľa obr. 11 a 18. Ak sú tesnenie **F4** a **F11** opotrebované alebo poškodené nahradte ich novým (zhodného typu).

10) Nadstavce na cestoviny G

Nástavce na cestoviny po použití utrite vlhkou handričkou. Neponárajte je však do vody — dbajte na to, aby sa do vnútorných častí nedostala voda!

11) Formy na cestoviny I

Formičky ihneď po použití umyte v horúcej vode s prídavkom saponátu a nechajte vyschnúť. V prípade potreby je možné ich umývať v umývačke riadu. Prípadne ich môžete tiež ľahko vyčistiť pomocou vhodnej jemnej kefky.

12) Mlynček na obilniny, strukoviny a ryžu Q

Čistenie tela mlynčeka **Q0** vykonávajte len čistou vlhkou handričkou. Plastové časti (tj. násypku **Q6**) je možné umývať v umývačke riadu.

Pozor: Mlecie kamene **Q2, Q4** v žiadnom prípade nenamáčajte do vody ani ich povrch nečistite vlhkou kefkou! Kamene tiež nečistite oceľovými alebo inými kovovými kefkami, drôtenkami pod.!

Dbajte na to, aby mlecie hrany / drážky kameňov neprišli do styku s tvrdými predmetmi, ktoré ich otupujú a tým znižujú ich účinnosť. Nečistoty v štrbinách alebo rohoch a mlecie kamene môžete ľahko vyčistiť pomocou priloženej kefy **Q10**. Pri čistení mlecích kameňov pracujte veľmi opatrne! Dbajte na to, aby mlecie hrany / drážky kameňov neprišli do styku s tvrdými predmetmi, ktoré ich otupujú a tým znižujú ich účinnosť.

Postup pre výmenu kameňov (obr. 17)

Ak sú mlecie kamene poškodené alebo značne opotrebované, je nutné ich vymeniť za nové. Demontujte mlynček. Pomocou vhodného nástroja (napr. skrutkovača) uvoľnite 4 skrutky **Q8** v tele mlynčeka **Q0**. Následne je možné kryt **Q1** ľahko odňať. Teraz mlecie kameň pevný **Q2** z tela mlynčeka **Q0** vyberte (vyklepnite). Kameň vymeňte za nový.

Pozor: dbajte na to, aby vytvorený zárez v mlecem kameni presne „pasoval“ do vytvoreného výstupku v tele mlynčeka.

Ak je vymedzovací tesniaci krúžok **Q3** a tesnenie **Q7** opotrebované alebo poškodené nahradte ho novým (zhodného typu).

Zostavený rotačný kameň mlecí **Q4** vymeňte za nový. Pri montáži kameňov postupujte opačným spôsobom.

13) Prevodovka N

Čistenie vykonávajte vlhkou handričkou s prídavkom saponátu. Dbajte na to, aby sa do vnútorných častí nedostala voda!

VI. SKLADOVANIE

Spotrebič vrátane všetkého príslušenstva skladujte riadne očistený na suchom, bezprašnom bezpečnom mieste mimo dosahu detí a nesvojprávnych osôb.

VII. EKOLÓGIA



Ak to rozmery umožňujú, na všetkých dieloch sú vytlačené znaky materiálov, ktoré sú použité na obalový materiál, komponenty a príslušenstvo, ako aj na ich recyklovanie. Uvedené symboly na výrobku alebo v sprievodnej dokumentácii znamenajú, že použité elektrické alebo elektronické výrobky nesmú byť likvidované spoločne s komunálnym odpadom. Za účelom správnej likvidácie výrobku ho odovzdajte na určených zberných miestach, kde budú prijaté zdarma. Správnou likvidáciou tohto produktu pomôžete zachovať cenné prírodné zdroje a napomáhate prevencii potenciálnych negatívnych dopadov na životné prostredie a ľudské zdravie, čo by mohli byť dôsledky nesprávnej likvidácie odpadov. Ďalšie podrobnosti si vyžiadajte od miestneho úradu alebo najbližšieho zberného miesta (viď www.envidom.sk). Pri nesprávnej likvidácii tohto druhu odpadu môžu byť v súlade s národnými predpismi udelené pokuty. Ak má byť spotrebič definitívne vyradený z činnosti, odporúča sa po jeho odpojení od elektrickej siete odrezať napájací prívod. Spotrebič tak bude nepoužiteľný.

Údržbu rozsiahlejšieho charakteru alebo údržbu, ktorá vyžaduje zásah do vnútorných častí spotrebiča, musí vykonať iba špecializovaný servis! Nedodržaním pokynov výrobcu zaniká právo na záručnú opravu!

Prípadné ďalšie informácie o spotrebiči alebo servisnej sieti získate na infolinke +420 545 120 545 alebo na internetovej adrese www.eta.sk.

VIII. TECHNICKÉ ÚDAJE

Napätie (V)	uvedené na typovom štítku výrobku
Príkion (W)	uvedené na typovom štítku výrobku
Hmotnosť (kg) cca	8,5
Objem nádoby z nehrdzavejúcej ocele (l)	5,5
Objem nádoby mixéra (l)	1,4
Spotrebič triedy ochrany	I.
Príkion vo vypnutom stave je	< 0,50 W

Deklarovaná hodnota emisie hluku tohto spotrebiča je 82 dB, čo predstavuje hladinu „A“ akustického výkonu vzhľadom na referenčný akustický výkon 1 pW.

Zmena technickej špecifikácie a obsahu prípadného príslušenstva podľa modelu výrobku je vyhradená výrobcom. Uvedené obrázky sú len ilustračné.

UPOZORNENIA A SYMBOLY POUŽITÉ NA SPOTREBIČI, OBALOCH ALEBO V NÁVODE:

HOUSEHOLD USE ONLY — Len na použitie v domácnosti. DO NOT IMMERSE IN WATER OR OTHER LIQUIDS — Neponárať do vody alebo iných tekutín. PLEASE DO NOT OPEN DURING THE OPERATION — Nikdy neodnímajte veko počas chodu pohonnej jednotky. NEVER PUT INTO THE HANDS WITH POWER ON — Nevsúvajte ruky do nádoby počas chodu pohonnej jednotky.



TO AVOID DANGER OF SUFFOCATION, KEEP THIS PLASTIC BAG AWAY FROM BABIES AND CHILDREN. DO NOT USE THIS BAG IN CRIBS, BEDS, CARRIAGES OR PLAYPENS. THIS BAG IS NOT A TOY.

Nebezpečenstvo udusenía. Nepoužívajte toto vrecúško v kolískach, postieľkach, kočíkoch alebo detských ohrádkach. PE vrecko odkladajte mimo dosahu detí. Vrecko nie je na hranie.

Symbol  znamená UPOZORNENIE.



POZOR: nevsúvajte do priestoru prsty ani iné predmety



UPOZORNENIE: dodržte smer zakladanie súčastí (tj. rezacie čepele, mlecieho kameňa, sitka a stúhadiel)! Pri čistení rezacie čepele a strúhadiel pracujte veľmi opatrne!

Príslušenstvo podľa jednotlivých modelov ETA Gratis:

Príslušenstvo / Typ	0028/30	0028/61	0028/71	0028/81	0028/091
B1	√	√	√	√	√
B2	√	√	√	√	√
C1, C2, C3	√	√	√	√	√
C4	X	√	√	√	√
C5	√	√	√	√	√
D0-D5, D7-17	X	√	√	√	√
D6	X	√	√	√	√
M0-M5, M10	√	√	√	√	√
M6	X	X	X	√	√
M7	√	√	√	√	√
M8	X	X	√	√	√
M9	√	√	√	√	√
M11	X	X	X	√	√
N	√	√	√	√	√
P	X	X	X	X	X
F	√	√	√	√	√
F7	X	X	√	√	√
F9, F10	X	X	√	X	√
G1, G3	X	X	X	√	X
G2	X	X	X	X	X
I1, I2, I3, I4, I5	X	X	X	√	X
H	X	X	X	X	√
J	X	X	√	√	√
O	X	X	√	X	√
Q	X	X	X	√	√

√ je súčasťou balenia X nie je súčasťou balenia (je možné ich zakúpiť ako voliteľné príslušenstvo).

Názov	Typové číslo	Obrázok
Mixér	ETA 0028 99 000	
Nadstavec pre strúhanie s kotúčovými stúhadly	ETA 0028 95 030 (iba s ETA 0028 99 999)	
Mlynček na mak	ETA 0028 96 000	
Mlynček na mäso (Ø 62 mm)	ETA 0028 91 000	
Mlynček na obilniny, strukoviny a ryžu	ETA 0028 96 010	
Lis na ovocie, bobuľoviny a zeleninu	ETA 0028 98 000	
Nadstavec na krájanie kociek	ETA 0028 95 040 (iba s ETA 0028 95 030 a ETA 0028 99 999)	
Krájač na úzke rezance (Trenette)	ETA 0028 92 000	
Krájač na široké rezance (Tagliatelle)	ETA 0028 93 000	
Nadstavec na valkanie cesta (pre Lasagne, raviloli, cannelloni)	ETA 0028 94 000	
Nadstavec na pretláčanie cestovín	ETA 0028 97 000	
Citrusovač	ETA 0028 98 020 (iba s ETA 0028 99 999)	
Prevodovka	ETA 0028 99 999	

Toto príslušenstvo je možné zakúpiť ako voliteľné príslušenstvo napr. na www.eta.sk.

USER'S MANUAL

Dear customer, thank you for purchasing our product. Please read the operating instructions carefully before putting the appliance into operation and keep these instructions including the warranty, the receipt and, if possible, the box with the internal packing.

I. SAFETY NOTICE

- Consider the instructions in the user's manual as a part of the appliance and provide it to other users of the appliance.
- Check that the voltage on the type label corresponds to the voltage in your electric power socket.
- **Do not insert the power plug into the electric power socket and do not pull it out of the electric power socket with wet hands or by pulling on the power cord!**
- This appliance shall not be used by children. Keep the appliance and its power cord away from children. Children shall not play with the appliance.
- Appliances can be used by persons with reduced physical, sensory or mental capabilities or lack of experience and knowledge if they have been given supervision or instruction concerning use of the appliance in a safe way and if they understand the hazards involved.
- If the power cord of the appliance is corrupted, it has to be replaced by the manufacturer, its service technician or a similarly qualified person so as to prevent dangerous situations.
- Before exchanging any accessories or accessible parts that are moving during use, before assembly and disassembly, before cleaning and maintenance or after finishing the work, switch off the appliance and disconnect it from mains by unplugging the power cord plug from the electrical socket!
- Always unplug the appliance from power supply if you leave it unattended and before assembly, disassembly or cleaning.
- Never use the appliance if the power cord or power plug are damaged, if the appliance is not correctly operating or if it has fallen on the floor and been damaged, or if it has fallen into water. In such cases take the appliance to a professional service centre to verify its safety and correct function.
- When handling the appliance, especially during installation of any accessories, removing food from containers and cleaning, please proceed carefully – the accessories are sharp. Injury is imminent if the appliance is used contrary to the operation manual.

- When the appliance is in operation, prevent pets, plants or insects to get in contact with it.
- **Do not plug the power cord in the electrical socket and do not unplug it with wet hands or by pulling the power cord!**
- The appliance is intended for home use and for similar purposes (in shops, offices and similar sites, in hotels, motels and other residential premises, or in facilities providing bed and breakfast service). It is not intended for commercial use!
- Watch the appliance for the entire time of food processing!
- Do not place any objects on the top of the appliance.
- Only use the appliance in the working position at places with no risk of overturning and in a sufficient distance from other objects (such as **curtains, drapes**, etc.), heat sources (e.g. **fireplace, heater, stove, cooker, radiators, hot air ovens, grills**) and wet surfaces (e. g. **sinks, wash basins**).
- **This appliance is not intended for outdoor use.**
- The appliance must not be used in a damp or wet environment and in any environment with the danger of fire or explosion (**premises where chemicals, fuels, oils, gases, paints and other flammable or volatile materials are stored**).
- **Never immerse the drive unit (or any part of it) in water!**
- It is not allowed to modify the surface of the appliance in any way (e.g. **using a selfadhesive wallpaper, foils**, etc.)!
- Before preparation, remove possible packages from food (e.g. **paper, a PE bag**, etc.).
- If the appliance was stored at a low temperature, acclimatise it first
- Do not turn on the appliance without any ingredients inside!
- Always use only one function of the appliance, never turn on several functions at the same time (e.g. processing food in the bowl **B1** and at the same time in the blender **F**).
- Do not exceed the maximum time of uninterrupted operation – see the table. Never exceed the total time of 30 minutes of uninterrupted operation. Then let the food processor cool down for at least 30 minutes.
- Before connecting the appliance to the mains, make sure it is turned off.
- Do not use safety lock controlled by the blender cover **A9** for switching off the appliance!
- Your foot processor is fitted with an electronic speed sensor control that is designed to maintain the speed under different load conditions. You may therefore hear some variation in speed during the operation as the foot processor adjusts to the load and speed selected - this is normal.
- The appliance is equipped with thermal safety fuse which disconnects current supply incase of engine overloading. If it occurs, unplug the appliance and let the appliance getcooled.
- For safety reasons, it is not possible to exchange the attachments while the drive unit is in operation.
- The container is not intended for storage of foods. After the foods are processed, put them in another container fit for storage.
- If the processed foods stick to the accessories (e.g. **whisks, kneading hooks, blender blades, exchangeable discs**), lid or container, turn off the appliance and clean the accessories carefully with a spatula.
- Do not insert accessories into any body cavities.
- When assembling accessories, carefully follow the instructions for use. Any other assembly combinations are not permissible, otherwise the appliance shall not properly work!
- Never assemble accessories on the top of the drive unit (outside accessorie **J**)!

- Before removing accessories from the drive unit, allow the rotating parts to stop completely.
- When mounting or removing the bowl, do not apply much pressure on the bowl handle.
- Do not lift and carry the food processor using the bowl handle, but always use the recesses at the bottom of the drive unit!
- Never completely fill the container with water or other liquid; always observe the maximum volume level. Where the maximum level is not marked, do not exceed 3/4 of the total container volume.
- Prevent your hair, clothing and accessories from getting too close to the rotating parts to prevent catching and winding them!
- Never immerse the gearbox into water and never wash it in running water!
- Should excessive vibration occur when using this attachment, either reduce the speed or stop the machine and remove some of the contents.
- **ATTENTION:** Do not use this processor in series with an external timer, remote controller or any other device that switches on the appliance automatically, since a fire risk exists when the processor is accidentally covered or displaced at the moment it switches on.
- Make sure that the power cord does not come into contact with the rotating part of the appliance.
- The power cord must not be damaged by sharp or hot objects, by an open flame and it must not be submerged under water.
- Never place it on hot surfaces and do not leave it hanging over the edge of a table or a work bench. If the cord is brushed against or pulled by for example children the appliance may tip over or be pulled down and lead to serious injuries!
- If the use of an extension cord is necessary, then it must not be damaged and must meet the valid norms in force.
- Only use the appliance with original accessories from the manufacturer.
- Use this appliance only for the purpose for which it was designed as specified in this user's manual. Never use the appliance for any other purpose.
- **WARNING:** There is a risk of injury in case of incorrect use (not in accordance with the manual) of the appliance.
- All text in other languages and pictures shown on the packaging, or the product itself, are translated and explained at the end of this language mutation.
- The manufacturer takes no responsibility for damages and injuries caused by the incorrect use of supplementary machines and accessories (e.g. **ruining of foods, injury, cuts**) and takes no responsibility arising from the warranty on the appliance in the case that the above safety notices were not followed.

II. PREPARATION AND USE

First remove all packaging materials, take out the food processor and all accessories. Then remove all adhesive foils, stickers and paper from the food processor and accessories. Before the first use, wash all parts, which will be in contact with food, in warm water with a mild detergent, thoroughly rinse in clear water and wipe dry or let dry. Put the assembled food processor with the selected attachments on a flat, stable, smooth and clean worktop, out of reach of children and incapacitated people. Provide sufficient free space for ventilation. The appliance openings allow free airflow for ventilation, and must not be covered or otherwise blocked. The feet must not be removed. Electric power socket must be easily accessible to allow easy disconnecting of the food processor in the case of emergency.

III.1) Food processor (A)

Description (Fig. 1)

A1 – Multifunctional head release lever	A6 – Removable cover
A2 – Speed regulating knob	A7 – Multifunctional head
A3 – Bottom mount for adapters C1 - C4	A8 – Cover
A4 – Front mount for attachments (D, M, G, H, J, O, N, Q)	A9 – Blender cover opening button
A5 – Release button	A10 – Blender mount F
B1 – Stainless bowl	A11 – Power cord
B2 – Bowl lid	B3 – Feed tube cover

The model you purchased includes the attachments and adaptors specified in the table at the end of this language version of the manual.

Food processor control

– Tilting the multifunctional head downward/upward (Fig. 2)

Rotating the release lever **A1** slightly will lift the head upward. Rotating the lever **A1** further and pushing the unit down will tilt the head downward.

– On/off switching of the food processor

Before you switch on the food processor, plug the **A11** power cord into electric socket. Then switch on the food processor by rotating the speed regulating knob **A2**. After you finish working, switch off the food processor by rotating the speed regulating knob to position **0**.

– Speed control (Fig. 5)

Speed is controlled by setting the speed regulating knob **A2** to the desired position within the interval **MIN - 1 - 2 - 3 - 4 - 5 - 6 - MAX**. For short operation time at the maximum speed, the regulating knob can be set to position “**P**” (PULSE). The regulating knob must be held by hand in this position. Releasing the regulating knob will return it to position **0** and stop rotating.

– Multifunctional head attachment security safeguard

In order to disassemble the food processor and to remove the attachments from **A4** front mount for attachments, apply a reverse procedure. Before removing the attachments from the motor unit head, you first have to push the release button **A5**.

– Blender security safeguard

The food processor cannot be switched on, if the blender cover **A9** is removed, and the blender is not correctly fixed.

Food processing time depends on the volume, type and quality of the processed ingredients. It usually takes several minutes under normal conditions.

III.2) Whipping, mixing and flexi whisk; kneading hook

Description (Fig. 1)

C1 – Mixing whisk	C3 – Kneading hook
C2 – Whipping (wire) whisk	C4 – Flexi (rubber) whisk

Safety hints and tips

- With regard to the bowl size, please note that the food processor is not able to sufficiently whip/knead very small amounts of food. For optimum results input at least 300 g of food (if you are whisking egg-whites, use at least 2 eggs).
- Never fill the bowl with water or other liquid to the maximum level. Respect the maximum allowed capacity (see the Table of Use, Chapter IV).
- First switch off the food processor, then tilt its multifunctional head upward.
- When tilting the multifunctional head upward, control / slow down its rotation by hand.
- The food processor is fitted with a security safeguard, which will switch off the motor once the multifunctional head is tilted upward (during operation). After the head is titled back into the working position, the motor will remain switched off. To turn it on, you have to return the speed regulating knob **A2** to position **0**.

Assembly for work with attachments

Assemble the food processor according to instructions in Figure No. 2, 3 and 4 by lifting the multifunctional head up and putting the bowl lid on its bottom side. Then put the bowl with the food in the lower section of the food processor. Then install the desired adapter on the mount, and tilt the multifunctional head downward to the working position. Apply reverse sequence to remove/exchange the adapter.

Setting the optimum height of adapters (Fig. 19)

If the adapter hits the bowl bottom or does not reach the ingredients on the bowl bottom, adjust the height. **Please proceed as follows:** First install the desired adapter in the food processor, and tilt the empty bowl and the multifunctional head **A7** downward to the working position. Then hold the adapter in one hand and release the adapter nut by an spanner **C5**. Adjust the height by rotating the adapter clockwise or anticlockwise by hand. The adapter will move downward or upward inside the unit. The adapter end should be as close as possible to the bowl bottom and walls, but must not touch them. After the height is adjusted, properly tighten the nut.

Use

A) Whipping



- Use the whipping whisk **C2** to whip cream, eggs and egg-whites.
- Adjust the processing speed according to the volume, type and quality of the food you are processing, in the interval **MIN** to **MAX**.
- The maximum amount of food per processing cycle is **1.2 l**.
- Never use the whipping whisk for kneading heavy dough or mixing light dough!

B) Flexi whipping



- Use the whipping whisk **C4** to whip dessert creams, instant puddings, mayonnaise, biscuit dough, etc.
- Adjust the processing speed according to the volume, type and quality of the food you are processing, in the interval **MIN** to **2**.
- The maximum amount of ingredients per processing cycle is about **2.5 kg**.
- Never use the whipping whisk for kneading heavy dough!

Whipping tips

- Use ingredients of room temperature.
- If the whipping process is not optimal, add a small amount of lemon juice or salt. Cool down creams, whipped creams and skims to 6 °C or less.
- Before whipping egg-whites, be sure that the adapter and the container are dry, with no oil residues. Egg-whites should be of room temperature.
- Only use the flexi whisk when a food is placed in the bowl. Using the whisk without any food in the bowl may produce unpleasant (squeaky) sound, which may be prevented by applying a small amount of oil.
- You may add food through the feed tube of the bowl lid **B2**.

C) Mixing



- Use the mixing whisk **C1** for light dough, cake mixtures, cookies, glazes, fillings, mashed potatoes, etc.
- Adjust the processing speed according to the volume, type and quality of the food you are processing, in the interval **MIN** to **MAX**.
- The maximum amount of ingredients per processing cycle is about **2.5** kg.
- Never use the mixing whisk for kneading heavy dough!

D) Kneading



- Use the kneading hook **C3** for kneading crispy / light / heavy dough.
- Adjust the processing speed according to the volume, type and quality of the food you are processing, in the interval **MIN** to **2**.
- If you process a larger amount of dough, process it in several batches. The maximum amount of ingredients per processing cycle is about **1.6** kg. **Do not run more than four consecutive cycles.** Make a break of at least 30 minutes before you continue.

Tipy

- Mix the yeast in advance in lukewarm milk or water.
- Once the dough shape becomes spherical, finish kneading or let the dough rise according to your recipe.
- Ingredients will best mix if you add the liquid first.
- Stop the food processor as necessary to remove the mixture from the kneading hook, using a suitable tool.
- Various flour types may require different amounts of liquid, with the dough stickiness having a considerable influence on the food processor load when switched on.
- If you hear your food processor is stressed too much, switch it off, remove half of the dough batch and separately process each half.

III.3) Mincer (D)



Description (Fig. 6)

D0 – Mincer body

D1 – Spiral feeder

D2 – Cutting blade

D3 – Fine mincing disc

D10 – Separátor

D11 – Adapter for smoked food

D12 – Former

D4 – Medium mincing disc	D13 – Cone
D5 – Coarse mincing disc	D14 – Pusher
D6 – Extra coarse mincing disc	D15 – Hopper
D7 – Nut	D16 – Cogwheel
D8 – Confectionery decoration nozzle holder	D17 – Release lever
D9 – Confectionery decoration nozzle	

Safety hints and tips

- We recommend interrupting the operation from time to time, switch off the food processor and remove the food stuck on the attachments (or blocking the attachments).
- Never let the mincer running if the hopper is empty!
- Do not mince frozen meat.

Assembly

Assemble the mincer according to the intended use (for meat, smoked food, Kebbe, confectionery) and mount it on the main motor unit – see Figures 6 and 7.

Apply reverse procedure to disassemble the mincer and to remove it from the motor unit head. Loosen the **D7** nut using the release lever **D17**.

A) Meat mincing



The mincer can mince any type of meat, which is free of bones, tendons and skin. Mincing coarseness can be adjusted by using different mincing discs (**D3**, **D4**, **D5**, **D6**) with various sizes of openings. Cut the meat in advance into cubes of about 3x3x3 cm. Put stainless bowl **B1** or any other bowl under the mincer to catch the minced meat. Put the meat cubes into the hopper so that the spiral feeder **D1** can take them without being blocked, and slightly push the meat down, using the pusher **D14**. Proceeding like this will prevent the motor unit from becoming overloaded.

The maximum amount of the processed meat is 5 kg. The maximum permitted processing speed is **6**.

Tipy

- Regularly check if the mincing disc openings are passable during the meat processing. If the disc openings get blocked while mincing meats of various consistency (for example bacon and liver), the juices may flow along the screw feeder shaft inside the motor unit of the food processor. Therefore pay maximum attention to ensure smooth flow of the processed food through the mincing disc. If the flow is blocked, immediately switch off the food processor, disassemble the mincer and clean all components.

B) Smoked foods (sausages, frankfurters), etc.



Put the minced meat into hopper **D15**. Use the pusher **D14** to slightly push the meat inside the mincer. Soak the sausage casings in warm water (for about 10 minutes) to improve their elasticity. Then put it „arranged in folds“ on the outlet piece. Let 5 cm at the end of the casing hang freely, and tie up or skewer it. Switch on the food processor at a speed in the interval **MIN** to **MAX** (as needed for the respective product). Put the prepared mixture into the hopper and slightly push it down using the pusher **D14**. Proceed as appropriate for the respective smoked food (for example sausages, short sausages, etc.) or white pudding.

The maximum amount of the processed meat is 5 kg.

Tipy

- We recommend two persons for this procedure. One puts the mixture inside, and the other holds the casing in the proper position on the outlet adapter **D11**. When filling the casing, proceed so that no air can get inside.
- If the outlet opening of the smoked food adapter **D11** gets blocked, switch off the motor unit, remove the attachment and clean it.

C) Kebbe – meat tubes

Put the prepared minced meat into hopper **D15**. If necessary, use the pusher **D14** to push the meat down. The food processor will produce hollow tubes. Cut them to the desired length. Switch on the food processor at a speed in the interval **MIN** to **3**.

Recommended recipe for traditional Kebbe:

- 400 g of lamb
- 500 g of grinded whole wheat
- 1 chopped big onion
- Salt
- Black pepper

Kebbe filling:

- 400 g of lamb
- 1 finely chopped onion
- 5 spoons of nuts
- 2 spoons of olive oil
- 1 teaspoon of mustard
- 1 spoon of plain flour
- 1 teaspoon of fresh parsley
- Frying oil
- Yogurt sauce with garlic

Preparation of ingredients:

Soak the corn in hot water for 30 minutes. Pour out the water and dry out the corn with a dry dishcloth. Assemble the mincer for medium coarseness mincing. Mince 400 g of meat, 500 g of wheat, and a big onion. Add salt and pepper. Stir the mixture. Mince the mixture once again using the finest mincing disc.

Filling preparation: Slightly roast the onion and nuts in oil. Add 400 g of the minced lamb and bake the mixture. Add other ingredients and stew for 5 minutes. Pour out the remaining oil and let the filling cool down.

Kebbe preparation: Create tubes using the assembled Kebbe adapter. The tube size depends on your preference. Close one end and put the filling inside. Then close the other end of Kebbe. The recommended maximum size is 8 cm. Heat up the oil (to about 180 °C) and fry Kebbe until golden brown (for about 7 minutes).

Tipy

- You can fill the tubes with various types of filling (for example meat or vegetable filling).
- If the outlet opening of cone **D13** is blocked, switch off the motor unit and clean it.

D) Dough forming (confectionery)



Put the prepared dough in the hopper **D15**. If necessary, use the pusher **D14** to push the dough down. The food processor will produce dough in the required shape. Run the food processor at a speed in the interval **MIN** to **4**.

Tipy

- We recommend holding (supporting) the outgoing dough in the desired shape to prevent tearing.
- Small amount of unprocessed dough will always remain in the mincer body. Therefore we recommend processing larger volumes (at least 300 g).
- To have the dough compact, you must continuously feed the dough in the mincer in sufficient amount.
- Best results in feeding any dough are achieved when you shape the dough into a roll with the diameter smaller than the hopper opening, and put it directly into the hopper.

III.4) Grating disc adapter (M)



Description

M0 – Adapter body	M6 – Thin slicing grater
M1 – Motor shaft + ejector	M7 – Thick slicing grater
M2 – Lid	M8 – Fine grater
M3 – Hopper	M9 – Coarse grater
M4 – Cover / guiding piece	M10 – Cheese grater
M5 – Pusher	M11 – Coarse very grater

N – Gearbox – IMPORTANT: (The grating adapter with disc graters can only be put in operation with a gearbox mounted)

Safety hints and tips

- Never push down the grated/sliced fruits or vegetables by fingers! Move the food along the feed tube by the pusher, slowly, while pushing down slightly.
- Be careful when handling the graters. They employ very sharp blades.
- Never use the graters to process hard materials, for example ice cubes, coffee / cereal /corn grains, spices, etc.
- When processing a large amount of food, check if the food is not cumulating above and below the grater.
- If the grating adapter is blocked, switch off the motor unit, disassemble the adapter body and clean it.
- Never remove the lid **M2** when the motor is running!

Assembly

Assemble the grating adapter **M** according to Figure 8. Then attach the gearbox **N** to the motor unit head, and put the assembled adapter **M** on it according to Figure 7. Apply reverse procedure to disassemble the unit and to remove it from the motor unit head.

Preparing the food

The attachments can be used for chopping, slicing, grating and scraping of almost any type of fruits or vegetables. You can slice carrots, potatoes, cabbages, cucumbers, zucchinis, beetroots, mushrooms, onions, etc. You can use the slicing/chopping grater to process fruits, vegetables, cheese and food of similar structure. The cheese grater is designed for processing hard cheeses and making bread crumbs.

Tipy

- Best results in using slicing/chopping graters are achieved when the feeder with the ejector arm is placed against the blade – for details see Figure 8A.
- A small amount of food will remain on the grater after each use. This is normal and does not establish a reason for filing a complaint.
- Cut large pieces into smaller ones so that they can be put into the hopper.
- First remove peels if processing citrus fruits.
- Input the food gradually and continuously.
- Do not chop the food too finely. Sufficiently fill the feeding tube to prevent slipping the food away in processing.
- Set low/medium speed when processing soft food, such as cucumbers. To process harder food, such as carrot or hard cheese, set the medium/high/maximum speed.
- Use low speed to grate soft food, otherwise it becomes mushy.
- If you are chopping hard cheese or chocolate, work for a short time, because the food heats up, becomes softer and may get lumpy.
- Before slicing cabbage, cut it into hunks and remove the cabbage stalks.
- When using a slicing grater, input thin/narrow food horizontally.
- When slicing or grating, the pieces of the processed food will be shorter if input vertically, not horizontally.

Use (Fig. 9)

Put a suitable container under the grating adapter outlet. Chop the vegetables into pieces of the size fit for putting them inside the grating adapter feeding tube. Put the pieces into the adapter and slightly push by the pusher. The processed food is going out from the outlet into the provided container.

The recommended processing speed is **3** to **MAX**.

III.5) Dicing adapter (P)**Description** (Fig. 10)

P1 – Grater holder

P2 – Arresting locks

P3 – Grater – for dicing

P4 – Grater – for slicing

P5 – Cleaning adapter

N – Gearbox – IMPORTANT: (The dicing adapter may only be put into operation with the grating adapter **M** and gearbox mounted)

Safety hints and tips

- Never use the grates to process hard food, for example cheese, etc.

Assembly

First assemble the dicing adapter according to Figure 10 with the grating adapter **M**. Attention – the grater must be aligned with the holder. Then attach it to the motor unit head according to Figure 7. Apply reverse procedure to disassemble the attachment and to remove it from the motor unit head.

Preparing the food

The dicing adapter can be used to dice almost any type of fruits, vegetables and smoked food (for example soft salamis). You can dice carrots, potatoes, cucumbers, zucchinis, beetroot, radish, celery, horseradish, parsley, onions, peppers, apples, pears, melons, kiwis, pineapples, mangos, etc. Diced food is ideal for cooking soups, sauces, ingredients for stewed meat and fried dishes, vegetable/fruit salads, traditional potato salad, etc.

Use (Fig. 9)

Pod Cut the food into pieces small enough to be put into the hopper **M3**. Place a suitable container under cover **M4**. Put the food pieces into the hopper **M3** gradually and continuously, and slightly push them down by the pusher **M5**. The diced food is discharged through the outlet opening of the cover **M4** into the provided container.

Set the **medium** speed (3) when processing soft food, such as cucumbers.

To process harder food, such as carrot, celery or potatoes, set the **MAX** speed.

Boiled food should be processed at a speed **MIN** to **3**.

Tips

- Move the food along the feed tube by the pusher, slowly, while pushing down slightly.
- When processing a large volume of food, check whether the food does not cumulate under the disc.
- Sufficiently fill the feeding tube to prevent slipping the food away in processing.
- Once you finish the processing, lift and lower the pusher several times to reduce the amount of food trapped in the slicing grater.
- Best results in using slicing graters are achieved when the feeder with the ejector arm is placed against the blade – for details see Figure 8A.
- We do not recommend dicing hard boiled eggs.

III.6) Glass blender (F)



Description (Fig. 11)

F1 – Container lid

F2 – Container support

F3 – Knife

F4 – Knife sealing

F5 – Removable stopper

F6 – Glass container

F7 – Pusher

F8 – Release lever

F9 – Sports bottle for beverages (2 pcs)

F10 – Thermo insulated cover for bottle (2 pcs)

Safety hints and tips

- Do not let the blender running without any food!
- Do not remove the knife support **F2** from the glass container!
- Never pour boiling liquids in the container. High temperature could damage the container and cause breaking the glass. Always put the lid and stopper on the container before on-switching the appliance. Never remove the container lid **F1** when the motor unit is running.
- Before removing the blender lid or container, wait until the rotating parts completely stop.
- When mixing liquids, never use larger volume than the level marked on the container.
- You may also process hot liquids up to 80 °C, for example sauces or soups.

Assembly

Assemble the blender and attach it to the blender mount **A10** according to Figures 11 a 12. Instead of the plug for adding liquids **F5** you can also insert the pusher **F7** in the opening in the lid if you are going to use it. Apply reverse sequence to disassemble the unit and to remove it from the mount.

Before the first use

We recommend washing the glass container before using it for the first time. The knife section is treated with oil not harmful to health for technological reasons. Therefore first fill in the container with warm water (max. 50 °C) with a small amount of detergent. Then put the container on the food processor, set the maximum rotational speed and run for 1 minute. Then rinse the container with clear water.

Use

The blender is designed to mix juices, milk cocktails, soups, sauces, children food and dietetic food, light dough, biscuit dough, puree, etc. Remove the lid, put or pour the food into the container and replace the lid. To press larger pieces of ingredients to the knife, use the pusher **F7**.

Always set the speed with regard to the kind and amount of ingredients being processed, and particularly with regard to ripeness of fruit and vegetables. We recommend that you always switch on the blender to minimum revolutions and then gradually increase the performance as required.

The recommended processing speed is **1** to **MAX**.

Tips

- When the appliance is in operation, it is only possible to add liquid ingredients (e.g. water, milk, oil, etc.).
- The longer you process the food in the blender, the finer the mixture is.
- Never use the pusher **F7** individually without the lid **F1**.
- If you are going to process larger amount of food, divide it into batches not to overload the motor unit of the multifunctional head.
- Cut tougher substances into small pieces, otherwise the knife **F3** will soon become blunt.
- If you are going to mix ice cubes, their size should not exceed 40x40x20 mm, otherwise the knife **F3** becomes blunt or the motor unit is overloaded.
- Never fill the container with liquids producing foam (for example milk) up to „**MAX**“ level to prevent overspill. We recommend **1** litre at maximum.
- If you are not satisfied with the result, switch off the appliance, mix the ingredients with the wiper, remove part of volume or add a little more liquid.
- Soak hard food (such as legumes, soybeans, etc.) in water before further processing.
- If you prepare a small amount of ingredients for beverages, doughs or purees, it is recommended to pour a small amount of liquid in the container before you start mixing.

III.7) Pasta maker (G1 - G3)



Description (Fig. 13)

- G1 – Pasta rolling attachment (for lasagne, ravioli, cannelloni)
- G2 – Wide noodles cutter (tagliatelle) 7 mm
- G3 – Narrow noodles cutter (trenette); 1.5 mm

Assembly

Attach the selected attachment to the motor unit head according to Figure 13.

Use

Attachments **G2** and **G3** have different arrangement of knives, producing different types of pasta. Before using the attachments **G2** and **G3**, the pasta must be first processed by attachment **G1**. Prepare and roll out the pasta dough. Powder the attachment roller with flour. Switch on the appliance at the speed level 1. The attachment rollers will start rotating. Let the dough repeatedly go through the rollers until smooth (you may overlap the dough strip ends, longitudinally or transversely). Each time the dough goes through, set the rotating knob on the attachment side to a higher value (higher number = thinner dough strip) until you get the desired thickness (available levels are 1 to 9). The recommended value for pasta dough is 5 to 7. Then let the dough rest to become non-sticky, and cut the dough strips using the attachment **G2** or **G3** to the required width (different arrangement of knives will produce different pasta types), and process as necessary for your purpose. Use the speed **MIN** to **2**.

III.8) Pasta formers (I1 - I5)



Description (Fig. 6)

- I1 – Pappardelle pasta former
- I2 – Ditaloni Rigati, Rigatoni/Maccheroni pasta former
- I3 – Stelline pasta former
- I4 – Anellini, Pennette Lisce pasta former
- I5 – Penne, Ditalini Rigati pasta former

Assembly

Attach the respective pasta former to the mincer and put the set on the motor unit head according to Figures 6 and 7. Apply reverse procedure to remove it.

Use

With various exchangeable formers, you can produce various pasta types. Put the stainless bowl **B1** or a suitable tray under the mincer to catch the pasta. Make a roll from the pasta dough, with the size equalling half of the diameter of the hopper opening. Put the roll continuously in the hopper opening so that the screw feeder is able to take it. Cut the produced dough by a sharp kitchen spatula or knife right on the former surface, and let it fall into the provided container. We recommend keeping the maximum pasta length of 2 cm. Separate the produced pasta so that it will not get stuck. After the processing, cook the pasta within four hours or put them on a dishcloth and cover with another dishcloth. Let the pasta dry out at the room temperature. The mincer body **D0** usually gets warm during the process. We recommend choosing the speed **MIN** to **2** to produce pasta. In the case of quick pasta production (for example using the former **I1**), reduce the speed to the optimum level.

Cleaning

Immediately after the use, disassemble the formers into components and wash them in hot water with detergent. Formers **I2** – **I5** can be dismantled into 3 separate pieces (**I1** into **2** pieces). If such procedure is impossible for any reasons, let the formers soak out in water (for example overnight) and then simply rinse under running water.

Tips

- A small amount of unprocessed dough will remain in the mincer each time. Therefore we recommend processing larger batches (at least 300g).
- To maintain good consistency of the pasta, ensure sufficient supply of dough into the mincer.
- When cooking, observe the rule of 100g of pasta per 1 litre of water and 10g of salt.

Recommended recipe: Add 1 egg (about 50-60 ml), 1/2-1 spoon of oil, and 1/2-1 spoon of water per every 110 g of dough.

Add flour (00 – plain wheat flour, or T400 - medium-ground premium wheat flour), egg and oil into bowl. Process the dough with the kneading hook or mixing whisk for 6-10 minutes at a speed of 1-2. If the mixture is too dry, add very small amount of water. Switch off the appliance and knead by hand to create smooth dough. Leave the dough rest for about 90 minutes. The best results are achieved if you wrap the dough into kitchen foil and leave it rest in refrigerator overnight before processing. Proper functioning of attachments requires proper dough consistency. Too stiff dough cannot be pressed through the formers. On the contrary, if you use too soft dough, the produced pasta will not retain their shape and will become too sticky.

The recipe is just our recommendation and is not intended to limit your creativity in producing various pasta types. You may colour the dough red, for example by tomato ketchup, or green with mixed spinach, however it is still necessary to observe the rule of 50 g of added ingredients per 110 g of flour. 50 g equals to 1 egg. For example, for a batch of 330 g of flour and 50 g of spinach, only add 2 eggs, 2 spoons of oil and 2 spoons of water.

III.9) Poppy seed grinder (H)



Description (Fig. 14)

- | | |
|-------------------------------|----------------------|
| H1 – Feeder (assembled) | H4 – Pressure disc |
| H2 – Cover with hopper | H5 – Regulating disc |
| H3 – Grinding discs (2 units) | H6 – Key (=Q7) |

Safety hints and tips

- Never tighten the grinding discs by force!
- **Poppy seed grinder is exclusively designed to process poppy seeds!** Do not process other food (such as cereals, flax and sesame seeds, corn, rice, buckwheat, dried mushrooms, herbs, spices and coffee, etc.). Never process wet, damp or frozen poppy seeds!
- **Never adjust the grinding coarseness level when the motor unit is running!**
- If you need to process a larger amount of poppy seeds, do not exceed the maximum motor unit operation time.
- After grinding large amount of poppy seeds, the grinder components may become hot (e.g. the grinding discs, pressure disc or the feeder). **Wait until they cool down before disassembly and cleaning.** Hot discs are more difficult to dismantle.
- Do not let the grinder running, if the hopper is empty.

Assembly

Assemble the poppy seed grinder and attach it to the motor unit head according to Fig. 14 and Fig. 7. Put the „fixed“ grinding disc **H3** on the feeder, slowly rotate it until three arresting projections of the disc click into three recesses of the feeder.

Then put the „mobile“ grinding disc (with the grooves lining up) on the fixed grinding disc. Put the pressure disc **H4** on the shaft so that the central projection is aligned with the grinding disc opening. Then rotate the pressure disc until three arresting projections of the disc click into three recesses of the feeder. Finally put on the regulating knob and tighten it.

CAUTION: Never tighten the grinding discs by force!. Apply reverse procedure to disassemble the unit and to remove it from the motor unit head.

Setting the grinding „coarseness/fineness“ (Fig. 14)

The grinding fineness is set by the rotary regulating knob **H5**. Rotating the knob clockwise will reduce the distance between the grinding discs and change the grinding fineness / coarseness. To release the regulating disc easily **H5**, use the release key **H6**.

Use

Pour poppy seeds in the grinder's hopper. The grinding disc grooves will regulate the amount of the processed poppy seeds. Place a suitable container under the grinder to catch the ground poppy seeds, and switch on the food processor. You may add poppy seeds while the grinder is running.

The recommended processing speed is **4** to **MAX**.

Tips

- We recommend verifying the grinding fineness first, using a small amount of poppy seeds. If the fineness is not optimal, **switch off the motor unit** and adjust the settings by the regulating knob **H5** (rotating anticlockwise = coarser grinding, rotating clockwise = finer grinding).
- Only use high quality poppy seeds. We recommend checking the poppy seeds for any impurities (such as **stone fragments**), which might damage the food processor (e.g. abrade the grinding discs). Complaints of defects caused by such impurities shall not be acknowledged even if filed within the guarantee period.
- **Only use dry poppy seeds for grinding!** Poppy seeds must be ground (not pressed) during grinding to be loose, not mushy and not to lose their distinctive flavour.
- Poppy seeds contain oil. To achieve good results, do not set the grinding level too fine.
- Poppy seeds are a simple and living „natural can“. Therefore it reacts hygroscopically and must be stored at a dry place. If the poppy seeds are ground too slowly, with difficulty and if excessive heat is produced, it indicates that the poppy seeds are too damp. Interrupt the grinding process and let the poppy seeds dry out for a sufficient time (for about several hours) so that the excessive humidity can evaporate. You can also use electrical/gas/hot-air oven set to 50 °C (max.) to dry out the poppy seeds.
- If the grinding discs rub/scrape against one another, the finest grinding level is set.
- The processing only takes several minutes, depending on the quantity, type and quality of the poppy seeds and the set grinding fineness level (about 100 g / 1 minute).

III.10) Fruits, berries and vegetables press (J)



Description (Fig. 15)

J0 – Mincer body (=D0)
J1 – Spiral feeder

J7 – Cogwheel
J8 – Sealing

J2 – Sieve
 J3 – Nut
 J4 – Cover / outlet
 J5 – Pusher (=D14)
 J6 – Hopper (=D15)

J9 – Pressure disc
 J10 – Juice container
 J11 – Container lid
 J12 – Cleaning brush
 J13 – Security screw

Safety hints and tips

- When assembling the press, pay maximum attention not to damage the sieve.
- **Before starting pressing, check whether the spiral feeder is well fixed.**
- Do not use the press if the sieve is damaged, shows visible cracks and breaks, or is torn.
- The press is designed to process almost all types of berries, citrus fruits and vegetables.
- **Do not confuse the functions of a press for fruits and vegetables with a centrifugal juicer.** The final juice produced by the centrifugal system is clear; by pressing, a juice containing a certain amount of pulp is produced. Sometime the juice may have the consistency of a puree.
- Thoroughly rinse the fruits and vegetables.
- You may process currants, grapes, tomatoes, kiwis, raspberries, blackberries, blueberries, cranberries, strawberries, etc.
- We do not recommend pressing apples and pears, as the sieve may become clogged, and the produced juice will have the consistency of a puree.
- We do not recommend processing cucumbers and beets and root vegetables.
- After squeezing currant, blackberries, grapes and other fruits with smaller grains or seeds, **do not EVER process the pressed flesh for the second time!** You could damage the sieve.
- Always use fresh and ripe fruits
- Do not press frozen fruits and vegetables. Defrost them before processing.
- Remove peduncles (**grape stems**) and vegetable tops.
- When pressing juice from currants, use whole bunches.
- Remove stones (e.g. from **plums, peaches, apricots, mirabelles, cherries**, etc.).
- Remove fruit skins, if too thick.
- Peel citrus fruits (such as **oranges, grapefruits, lemons**) and remove the white pulp and **seeds**, otherwise the juice may have a sour taste.
- When processing tomatoes, cut them into wedges with the maximum width of 1.5cm. Tomatoes have a tough skin, and if wider wedges are processed in the juicer, the auger may become clogged with tomato peels, causing inoperability of the juicer.
- **After processing of about 2 kg of food (Currant max. 1.5 kg), ALWAYS interrupt your work and check whether the sieve is blocked. If yes, clean it.**
- If the juice flow from the juicer outlet decreases or completely stops, IMMEDIATELY switch off the processor, dismount the juicer press, disassemble it and properly clean it. When currant is pressed, we recommend cleaning the sieve after every 1.5 kg. Currant contains small grains that can dramatically decrease the juice flow through the sieve
- The pressed pulp will not be immediately discharged from the outlet, but after a while – this is normal.
- When the press is overfilled or when the foods are pressed too strongly, the sieve becomes clogged.
- The juice may contain residues of pulp and seeds, small enough to go through the sieve

Assembly

Assemble the press on the motor unit head according to Fig. 15 and Fig. 7. First install the mincer body **J0** and then insert the spiral feeder **J1**. Push the feeder down until it clicks, which means it is secured in place. Attach the sieve **J2** and nut **J3** on the spiral feeder, and tighten the nut. Unscrew the cover fixing screw **J13** so that it will not protrude, to allow the cover to be put on the sieve. Fix the cover on the sieve. After proper assembly, slightly tighten the cover screw **J4**. Apply reverse procedure to disassemble the unit and remove it from the motor unit head.

Use

Cut the fruits into pieces to fit the feeding tube opening. Place a stainless bowl or another suitable container to catch the pressed pulp. Place the juice container **J10** without the lid **J11** or another suitable juice container under the outlet. Insert the power cord plug into a power socket. Put the appliance into operation by turning the speed dial at **MAX**. Put the food in the hopper one by one to prevent overfilling the juicer chute to the top. The pusher is intended for continuous pushing the food to the auger's reach. Use the pusher after each piece of food is inserted in the feed chute, not for pushing just after the chute is completely full to the top edge. If you look inside the feed chute opening after removing the pusher, you can visually check the auger condition and clearness.

If there is too much juice in the juicer feed chute, switch off the processor, disassemble the juicer, and clean the auger and the sieve. The pressed juice will flow out from the outlet in the provided container, and the waste (pulp) comes out from the cover outlet opening **J4**. After finishing processing, turn off the appliance press by turning the dial to position **0 / OFF**.

If the sieve or the auger needs to be cleaned, always remove the entire juicer press unit from the processor, and disassemble it completely. Loosening the nut when food is accumulated in the auger might cause penetration of small particles in the gasket area, and after assembling the unit, the gasket would not properly seal. If pressing continued, juice could penetrate in the rear section of the juicer.

We recommend processing at **MAX** speed.

Tips

- For higher juice yield, press soft food slowly.
- After inputting the last piece, let the press running until juice stops dripping from the outlet.
- If the produced pulp is too juicy, it can be re-pressed (**except for currant, blackberries, grapes and other fruits with smaller grains or seeds**) – use the maximum speed. Before the second pulp processing, clean the sieve. Loosen the fixing screw, remove the cover and wipe the accumulated pulp off the sieve.
- To preserve maximum amount of vitamins, consume the produced juice as soon as possible.
- If you need to preserve the juice for several hours, store it in refrigerator. The juice will be better preserved if you add several drops of lemon juice.
- The juice may contain residues of pulp and seeds, small enough to go through the sieve.
- For children, thin the juice with water 1:1.
- You can use the pressed pulp for further processing in the kitchen (for example for cooking soups, sauces, marmalades, desserts, cakes, etc.).

III.11) Citrus press (O)



Description (Fig. 16)

O0 – Citrus press body

O1 – Driving shaft

O2 – Container with a sealable outlet

O3 – Sieve

O4 – Small press cone

O5 – Large press cone (adapter – only with O4)

O6 – Lid / cover

N – Gearbox – IMPORTANT: (Citrus press may only be put into operation with gearbox)

Safety hints and tips

- Never switch on the citrus press without the press cone attached!
- The citrus press is designed to process citrus fruits. Do not process other types of too hard fruits (e.g. **pineapples, mangos**, etc.) or frozen fruits!
- Do not use excessive force when pressing the cone!
- If the citrus pulp begins to cumulate on the sieve, switch off the food processor and clean the sieve (e.g. under running water).

Assembly

Assemble the citrus press and attach it to the motor unit head according to Fig. 16 and Fig. 7. Apply reverse procedure to remove it from the motor unit head.

Preparing the food

The citrus press is designed for processing almost all types of citrus fruits (e.g. oranges, lemons or grapefruits). Always use fresh and ripe fruits – the juice yield will be higher.

Rinse the fruits thoroughly and cut them into halves. Use the small press cone **O4** for small citrus fruits. Use the large press cone **O5** for large citrus fruits. Put the larger cone on the top of the small press cone **O4**, pressing it slightly.

Use

If you decide to process a larger volume of citrus fruits, open the sealable outlet downwards (holding the upper container) and put the external juice container under it. Cut the citrus fruit into halves, and press each half slightly against the press cone **O4 / O5**. If the appliance is switched on, the press cone will rotate and the juice will flow down along the cone grooves, through the sieve into the container.

The maximum permitted processing speed is **MIN**.

Recommendations

- For higher juice yield, press soft fruits slowly.
- The citrus press includes an internal container with the maximum capacity of 0.7 l. This container is able to catch just small amount of juice. If you are going to process higher amount of citrus fruits, always open the sealable lid and let the juice flow down into the provided external container.
- Once the juice level reaches the stainless sieve level, you have to discharge the juice from the container.
- The juice may contain residues of pulp and seeds, small enough to go through the sieve.
- To preserve maximum amount of vitamins, consume the produced juice as soon as possible.
- If you need to preserve the juice for several hours, store it in refrigerator.
- For children, thin the juice with water 1:1.
- Occasionally interrupt operation and remove the pulp trapped on the sieve or cover.



III. 12) Grein mill for Cereals, Legumes and Rice (Q)

PLEASE, PAY SPECIAL ATTENTION TO ALL THE WARNINGS AND ADVICE PROVIDED BELOW!

II.A. MATERIAL:

- The grinder is designed for processing most types of cereals and legumes (e.g. **wheat, rye, oats, rough barley, buckwheat, various lentils, peas, beans, rice, millet**).
- Do not process oilseed crops (e.g. **poppy, hemp, flax, sunflower, sesame and chia seeds, peanuts etc.**) or very hard food, **such as popcorn, nutmeg, walnuts, hazelnuts, almonds**.
- **Soya and chickpea can be processed, but only by dividing it (i.e. peeling it) to smaller parts.** An optimum distance between the millstones is 3 – 4 mm. For easier adjustment we recommend the following procedure: By rotating the knob **Q5** anticlockwise (i.e. to the left) loosen the millstones so as to achieve a “gap” between disc **Q5** and the rotary stone **Q4** of no less than 3 – 4 mm (i.e. 2 – 2.7 times a full turn by 360 °).
- We do not recommend processing aromatic foods (**such as coffee, herbs, dried mushrooms, hard spices, black pepper, clover, mustard, dried bread etc.**). Such aromatic foods could have a negative effect on the flavour and aroma of the following ground cereals, legumes or rice.
- Never process materials larger than **6 mm!**
- Never process wet, moist or frozen cereals, legumes and rice!
- Use only dry material for grinding (**under 13 % humidity**)! The material must be crushed, not pressed during grinding so that it stays loose and does not lose its characteristic consistency.
- If you also process fodder crops in addition to food crops, do not use them for food purposes and subsequent consumption.
- Use good quality material. We recommend checking the material before grinding for any foreign matters (e.g. **bits of stones**) that could damage the product (e.g. **abrade the grinding stones**). Any returns in the warranty period caused by such impurities will not be accepted.
- Cereals, legumes and rice are natural and live “natural tins” and thus they behave in a hygroscopic way. Therefore, they must always be stored in a dry place. When the material is ground slowly, with problems and overheats easily, it means that it is too moist. Stop grinding and dry the material.

Drying Material

Spread the material on a baking sheet and let it dry in the air for a sufficient period of time (about 24 hours) to get rid of excess moisture. You can also use an electric / gas / hot air oven set to the maximum temperature of 45 °C.

Dry the material for about 2 hours.

You can also use a fruit dehydrator. Make sure you use a suitable pad or screen on the drying plates so that the material does not fall through.

Spread the material evenly in a thin layer to make drying more effective.

Dry for at least 2 hours.

II.B. GRINDING:

THE RULES BELOW ARE THE MOST IMPORTANT RULES FOR WORKING WITH THE GRINDER:

- 1) DRY MATERIAL IS THE MOST IMPORTANT parameter for proper grinding!
- 2) NEVER LEAVE THE GRINDER RUNNING UNATTENDED and check it continuously during the entire time of food preparation!
- 3) When tightening the grinding stones using the regulating disc, ALWAYS use three fingers. **Never tighten the stones BY FORCE** with your firmly closed hand.
- 4) REGULARLY check the output consistency – let the ground material fall into your hand and check that it does not stick together, or that it does not come out already joined. **IF THAT OCCURS, IMMEDIATELY STOP THE KITCHEN ROBOT, LOOSEN THE STONES AND CLEAN THE WHOLE GRINDER.** SUCH MATERIAL IS NOT SUFFICIENTLY DRY. SUCH MATERIAL MUST BE dried for further processing (see Drying Material).
- 5) WHEN the noise level of the robot STARTS TO CHANGE WHILE GRINDING, it is getting overloaded. That could be caused by grinding stones being too tight or being clogged by the material or by material caked between the stones. IMMEDIATELY STOP THE KITCHEN ROBOT!
- 6) WHEN GRINDING IN SEVERAL PASSES, ALWAYS mix the ground material in the bowl so that small and large grains are evenly distributed. Mix the material in the bowl again before pouring it into the hopper.
 - When the processed material gets stuck in the attachment, turn off the drive unit, disassemble the machine and clean it.
 - Never leave the attachment running when the hopper is empty.
 - Never set the coarseness of grinding when the drive unit is running!
 - Never insert your fingers into the filling hole and never use a fork, knife, spoon etc. do to the same.
 - **ALWAYS interrupt work after processing about 0.5kg of material and let the grinder cool down for about 15 minutes.**
 - If you need to process a larger amount of material, do not exceed the times for maximum operation of the drive unit and the recommendations below.
 - **Wait until the attachment cools down before disassembly and cleaning to prevent any burns.** Hot stones are difficult to remove.
 - As soon as the grinding stones start to hit one another, it is the finest possible setting of grinding.
 - The setting for fine grinding may cause clogging of the grinding stones.
 - Strong tightening of the disc (i.e. tightening the grinding stones completely together) during processing may cause excessive abrasion of the stone with subsequent damage of the grinder, or even the drive unit.
 - The processing time is in minutes and it depends on the quantity, type and quality of the used cereals, legumes and rice.
 - It is not possible to use the grinder to repeatedly grind coarse or medium-coarse flour to flour with a finer structure (e.g. all-purpose).
 - Never immerse the grinding stones in water, nor wash them under running water!

THE GRINDER IS AN ATTACHMENT WITH PROPERTIES AND GRINDING PROCEDURES THAT REQUIRE GOOD KNOWLEDGE. AFTER SOME TIME, YOU WILL GET EXPERIENCE WITH THE USE OF THE GRINDER THAT WILL LEAD TO GOOD RESULTS.

Description (Fig. 17)

Q0 – Body of the grinder	Q5 – Regulating disc
Q1 – Cover	Q6 – Hopper
Q2 – Grinding stone - fixed	Q7 – Seal
Q3 – Distance ring	Q8 – Fixing screws (4 psc.)
Q4 – Grinding stone (assembled) – rotating	Q9 – Key (only for releasing Q5)
	Q10 – Cleaning brush

Assembly

Assemble the grinder **Q** and connect it to the head of the drive unit according to Fig. 17 and 7. Do not tighten the regulating disc in order to make the connection of the grinder easier. Proceed in the opposite order to disassemble and remove the grinder from the head of the drive unit.

Grinding and Adjusting the Grinder:

To achieve fine consistency, we recommend grinding materials in two passes. ONLY well-dried wheat can be ground in one pass.

Setting the Coarseness of Grinding:

In relation to the required level of grinding or used material, set the distance of the grinding stones using the regulating disc **Q5** so that you can achieve the required coarseness of grinding. Turning the disc clockwise (i.e. to the right) increases the fineness of grinding, turning the disc counter clockwise (i.e. to the left) increases the coarseness of grinding. To release the regulating disc easily **Q5**, use the release key **Q9**.

Specification: The following terms are used for manipulation with the regulating disc **Q5**:

- **arresting position,**
- **turn,**
- **click.**

All the terms express the same activity which is changing the setting of the regulating disc by one position. The change is accompanied by corresponding sound.

1) Initial Position:

Tighten the grinding stones together by turning the regulating disc **Q5** clockwise (i.e. to the right) on the assembled and cleaned grinder. Use three fingers for tightening. **Never tighten the stones with the force of your firmly closed hand!**

2) First pass:

This setting means releasing the regulating disc **Q5** which creates a gap between the grinding stones for **FIRST COARSE GRINDING**. **Once complete turn by 360° corresponds with 24 positions, i.e. 1.5 mm.** Turn the regulating disc **Q5** by e.g. 24 arresting positions (clicks) back to loosen the grinding stones, creating a gap that will determine the coarseness of grinding. The number of turns depends on the type of material to be ground.

The range should move from 6 to 30 turns. Remember what position the grinding stones are in order to adjust them for the following pass.

Note: If you set the range for more than 15 positions, the individual turns will no longer “click” as the stones do not create any resistance at that point.

We recommend first setting 15 turns, pour about 50 g of material into the hopper and turn the appliance on. The grinder will fill up with the material which will create pressure between stones again. Stop the appliance and continue adjusting to a higher value of turns. Place a stainless bowl, or another suitable vessel, under the grinder to collect the milled flour. Pour the material into the hopper **Q6** and turn the appliance on at maximum speed. Check the output consistency of the material and operation of the appliance according to the instructions provided above in Chapter **II.B. Grinding**.

Coarse grinding means that there are both finely ground parts and halved or even whole grains of material at the output. If not, the regulating disc must be released. Any finer consistency would be difficult to pass through the hopper into the grinder in the following step. When the material ground no longer comes out of the grinder, stop the appliance and use your hand to mix the material in the bowl.

3) Second Pass

When the first pass is completed, tighten the regulating disc **Q5** (count the number of clicks) to the required setting according to the processed material, see Chapter Grinding Individual Materials. Proceed in the same way as in the first pass.

FOLLOW THE INSTRUCTIONS PROVIDED in Chapter II.B. Grinding.

The advantage of grinding in two passes is achieving a more even structure of the material ground and a lower temperature during grinding.

Before First Use

Turn the regulating disc **Q5** using three fingers clockwise (i.e. to the right) to tighten the grinding stones, i.e. to the initial position. Plug the power cord in the electric socket. Turn the appliance on at the maximum speed for about 15 seconds, then turn the drive unit off, which grinds the stones.

Now, turn the regulating disc by 10 arresting positions (clicks) back to loosen the grinding stones. Place a stainless bowl or another suitable vessel under the grinder to collect the milled flour. Pour about 150 g of regular rice in the hopper **Q6** and turn the appliance on at maximum speed. Grind the rice and stop the appliance. Then, tighten the regulating disc by 4 positions (i.e. 6 turns).

Do not disassemble and clean the grinder between the individual settings.

Mix the ground rice and pour it into the hopper again. Grind the rice in the second pass. Then turn the regulating disc by 3 positions (i.e. 3 turns). Mix the ground rice again and pour it into the hopper again. Grind the rice in the third pass.

Remove the grinder **Q** from the drive unit and disassemble it. Carefully clean the grinding stone with the provided brush **Q10** – fixed **Q2** and then the rotating **Q4**. Assemble the grinder and attach it to the drive unit. Repeat the procedure one more time. The milled rice flour contains impurities. Therefore, it is not suitable to be used for food purposes (consumption) and we recommend disposing of it. This first use grinds and cleans the stones and also lets you learn about gradual grinding.

Grinding Individual Materials

These are recommended procedures for grinding individual materials. Follow the procedures until you acquire enough experience with grinding various materials.

For first grinding, we recommend maximum quantity of 200 g; when you have experience with grinding, you can maximally use 500 g.

Carefully observe the safety warnings and recommendations from Chapter **II.B. Grinding**.

Wheat

Wheat is one of the less demanding materials for processing and it is the most common material for grinding. We recommend starting with two passes for wheat.

Grinding Procedure

- First pass: 25 to 30 turns = check coarseness of grinding after start, wheat should be very coarse, with grains only divided into several parts and with some complete grains.
- Second pass: 2 to 3 turns (2 turns when the material is very dry).

Well-dried wheat can also be milled in one pass at 3 turns, however, you will always obtain finer flour with 2 passes. Spelt is also easy to process.

Barley

Barley flour is used very rarely.

Grinding Procedure

- First pass: 25 to 30 turns = check coarseness of grinding after start, wheat should be very coarse, with grains only divided into several parts and with some complete grains.
- Second pass: 3 turns.

Rye

Rye is one of the most demanding materials for processing. It is very sensitive to quality of drying. We recommend drying rye thoroughly during the first use to learn what fineness of grinding is possible. Always grind rye in 2 passes.

Grinding Procedure

- First pass: 25 to 30 turns = check coarseness of grinding after start, rye should be very coarse, with grains only divided into several parts and with some complete grains.
- Second pass: 3 turns.

Sifting rye through a suitable sieve will let you achieve the finest flour possible.

Oats

Oats are soft when compared with other cereals. Oats can be milled in one pass and the results also depends on grain moisture to a large extent. Moreover, finely milled oats are hard to move through the hopper.

Grinding Procedure

- First pass: 25 to 30 turns = check coarseness of grinding after start, oats should be very coarse, with grains only divided into several parts and with some complete grains.
- Second pass: 3 turns = After the first grinding, pour the milled material back to the hopper slowly so that you can always see the input opening into the grinder at the bottom of the hopper. Never pack oats down and do not use any tools to do that, you can only knock on the side of the hopper.

Millet

Millet is easy to process and it is milled in one pass.

Grinding Procedure

- First pass: 3 to 5 turns, check that the flour does not overheat excessively, if so, increase turns to 5.

Rice

Rice is a very hard crop. It is not possible to achieve fine flour as with cereals. Never mill rice in one pass. It is suitable for cleaning the stones of the grinder.

Rice is easy to move in the hopper when milled repeatedly, therefore you can grind it more than twice.

When grinding, or cleaning the grinding stones, always used mill rice (e.g. long/medium/short grain) that has not been heat-treated.

Never use Parboiled rice, pre-cooked or cooked rice!

Grinding Procedure

- First pass: 10 to 12 turns.
- Second pass: 6 turns.
- Third pass: 2 to 3 turns.

Buckwheat

Only processes mill buckwheat, always at least in two passes.

The quality of grinding buckwheat depends on the quality of drying.

Grinding Procedure

- First pass: 25 to 30 turns = check the coarseness of grinding after start, you should be able to see halves of buckwheat.
- Second pass: 3 turns.

The best grinding results are produced when processing grout from mill buckwheat.

Legumes – Lentils, Peas, Beans

Process all legumes in two passes. Legumes that are not dried sufficiently can quickly clog the stones, therefore follow the procedures described in Chapter II.B. **Grinding.**

Never process material larger than 6mm.

When processing peas, use only half-cut, peeled, green or yellow peas.

Suitable types of beans are Adzuki, small white beans and Mungo beans.

Grinding Procedure

- First pass: 25 to 35 turns = check coarseness of grinding after start, the material must be sufficiently coarse so that it can move in the hopper for the second pass.
- Second pass: 3 to 5 turns.

Tips for Flours

- Let the milled flour completely cool down and air out in the vessel before storage, then pour it into a prepared storage vessel or bag.
- If you need very fine flour, use a suitable sieve to separate coarse grit. You can use the grit for other types of healthy foods. Grit can also be ground again to make its structure finer.

Storing Flour

- Wholegrain flour cannot be stored for a long time as white flour as unlike white flour it contains whole ground grit and long-term storage causes the flour to go stale, which makes it unsuitable for consumption.

We recommend storing flour under the following conditions:

- The moisture of flour should be below 15 %,
- Ambient temperature around 15 °C,

- In a dry and dark place with unrestricted air supply,
- Do not store flour in an environment with distinct aromas as flour absorbs them

Before processing flour (about 1 day), we recommend to move the required quantity into an environment with ambient temperature of at least 20 °C. The preparation of flour immediately prior to processing includes sifting and preheating. Sifting loosens up flour so that it mixes better with other materials. Oxygen added to the flour is a favourable factor for propagation of yeast and for oxidizing procedures in the dough.

IV. TABLE OF APPLIANCE USE AND ATTACHMENTS

Please consider the following processing tips as examples and inspiration. They are not intended as complete instructions, they just show possible variants of food processing. Choose the volume of the processed food so that the maximum volume of containers will not be exceeded. Larger volumes must be divided into several batches, and the container level must be continuously checked. We recommend occasional interrupting of operation, switching off the appliance and removing any food stuck on or blocking the sieves, grinding discs, formers or walls of containers, blender, lid or attachments.

Attachment	Food	Max. amount	Time (min.)	Speed	Preparation (mm)
Mixing whisk (C1) and Flexi whisk (C4) (marble cake recipe)	Plain flour	1000 g	2 to 5	MIN - MAX	-
	Powdered sugar	500 g			
	Milk	400 ml			
	Eggs	8 pcs		MIN - 2	
	Oil	250 ml			
	Total volume	3200 ml			
Whipping whisk (C2)	Cream (incl.38 % fat)	1200 ml	10	MIN - MAX	-
	Egg-white	15 pcs	5	MAX	
Kneading hook (C3) (bread recipe)	Flour	1000 g	1 minute at MIN, then higher speed (max. 2) for 4 minutes		-
	Salt	10 g			
	Yeast	15 g			
	Sugar	10 g			
	Water	575 g			
	Fat	10 g			
Mincer (D)	Beef	5 000 g	10	6	30 x 30 x 30
	Pork	5 000 g	10		
Blender (F)	Milk	1000 ml	2	1 - MAX	-
	Carrot	250 g			max 4 cm
	Ice	340 g			40 x 40 x 20
G1 - G3	Dough	1500 g	8	MIN - 2	-
Poppy seed grinder (H)	Poppy seeds	100 g	1	4 - MAX	dry poppy seeds
I1 - I5	Dough	1 000 g	10	MIN - 2	-

Attachment	Food	Max. amount	Time (min.)	Speed	Preparation (mm)
Fruit press (J)	Red currants	1 500 g	2	MAX	-
	Grapes	2 000 g	2		-
	Orange	2 000 g	2		peeled
	Tomato	2 000 g	2		wedges max 1.5 cm
M6	Cucumber	5 pieces	1	3	-
M7	Apple	1 000 g	1	3	1 / 2
M8	Cheese	500 g	1	3 - MAX	-
M9	Carrot	1000 g	1	3 - MAX	-
M10	Potatoes	1 000 g	1	MAX	1 / 2
M11	Cabbage	1 000 g	1	3 - MAX	1 / 4
Dicing adapter (P)	Cucumber	3 ks	1	4 - MAX	peeled
	Apple	1 000 g	1	4 - MAX	1/2
	Water melon	1 000 g	1	4 - MAX	peeled
	Carrot	1 000 g	1	MAX	-
	Potatoes	1 000 g	1	MAX	peeled
Citrus press (O)	Orange	1000 g	3	MIN	cut to halves
	Lemontron		3		
	Grapefruit		3		

Attachment	Food	Max. amount (g)	Setting for first / second pass	Time first + second pass (min.)	Speed
Stone Grein mill for Cereals, Legumes and Rice (Q)	Wheat	500	25 to 30 / 2 to 3	3:00 + 5:30	MAX
	Barley	500	25 to 30 / 3	3:30 + 5:30	
	Rye	500	25 to 30 / 3	3:30 + 6:00	
	Oats	500	25 to 35 / 3	3:30 + 7:30	
	Millet	500	3 to 5	11:00	
	Rice	500	10 to 12 / 2 to 3	3:00 + 3:00	
	Buckwheat	500	25 to 30 / 3	3:00 + 5:30	
	Lentils	500	25 to 35 / 3	4:00 + 7:00	
	Half-cut Peeled Peas	500	25 to 35 / 3 to 5	3:00 + 6:00	
	Small White Beans	500	25 to 35 / 3 to 5	3:00 + 6:00	

V. MAINTENANCE

General information

Do not use harsh and abrasive detergents for maintenance and cleaning! Ensure that the contact surfaces and sealing elements are clean and functional. Plastic parts may be washed in dishwasher. However metal parts must not be washed in dishwasher, because detergents can cause their darkening or corrosion (Fig. 21). Avoid contact of attachments employing sharp cutting edges/blades (**F3, H3, D2, M6-M11, P3-P4**) with hard items, which could blunt them, reducing their effectiveness.

If you clean these items, pay maximum attention as they are sharp! Some foods may colour the respective attachment to a certain extent. However this shall not have any effect on the appliance operability and does not constitute a reason to file a complaint! The colouring will usually spontaneously disappear after some time. Never dry plastic mouldings above a heat source (such as **stove, electric/gas oven**).

1) Multifunctional head and food processor body A

Clean them with a damp cloth soaked in water with a detergent. Avoid water getting in the internal components! If the power cord becomes dirty, wipe it with a damp cloth.

2) Stainless bowl B1

Clean the component with a damp cloth soaked in water with a detergent. Do not use steel wool, wire brush or bleaching agent for cleaning. Remove lime sediments with vinegar.

3) Whipping/mixing whisks and kneading hook C1, C2, C3, C4

Immediately after use, wash the attachments in hot water with a detergent and let dry out.

4) Mincer D

Immediately after use, wash the attachments in hot water with a detergent and let dry out. After washing and drying the components, we recommend applying cooking oil on blades, knives and exchangeable discs. For easier cleaning of mincer, mince a piece of hard pastry (e.g. a croissant or a bun) at the end. Never wash in a dishwasher!

5) Grating/slicing adapters M, P

Immediately after use, wash the attachments in hot water with a detergent and let dry out. – You can easily clean the grater **P3** by the attached adapter **P5**.

6) Poppy seed grinder H

Immediately after use, wash the attachments in hot water with a detergent and let dry out. Proceed with maximum attention when cleaning the grinding discs! **Avoid getting the grinding edges/grooves in contact with hard items, which would blunt them and thereby reduce their effectiveness.** After washing and drying the components, we recommend applying cooking oil on the grinding and pressure discs. Wipe the feeder **H1** with a damp cloth. Do not immerse into water – avoid water getting in the internal components!

7) Fruits, berries and vegetables press J

Immediately after use, wash the attachments in hot water with a detergent and let dry out. You can easily clean the sieve with the attached brush, however proceed carefully not to damage the sieve. Never wash the grinder body, sieve or nut in a dishwasher!

Sealing replacement procedure

Proceed according to Fig. 20. If the sealing **J8** is worn or damaged, replace it with a new one (of identical type).

8) Citrus press O

Immediately after use, wash the attachments in hot water with a detergent and let dry out. Proceed carefully not to damage the sieve.

9) Blender F

Immediately after use, wash the attachments in hot water with a detergent and let dry out.

Knife cleaning procedure: pour about 0.5 l of clear water in the container, switch on the appliance and remove the impurities by several pulses. In the case of larger amount of impurities, repeat the procedure several times, or pour 1 litre of water, add a small amount of detergent and switch on the blender for 1 minute. For easier cleaning, take the knife **F3** from the blender base **F2** according to Fig. 11. To release the knife **F3**, use the release key **F7**.

Sealing replacement procedure

Proceed according to Fig. 11 and 18. If the sealings **F4** and **F11** is worn or damaged, replace it with a new one (of identical type).

10) Pasta makers G.

Wipe the pasta adapters with a damp cloth after use. Do not immerse into water – avoid water getting in the internal components!

11) Pasta formers I.

Immediately after use, wash the formers in hot water with a detergent and let dry out. If necessary, you can wash them in a dishwasher, or you can easily clean them with a suitable fine brush.

12) Grain mill for Cereals, Legumes and Rice Q

Clean the body of the grinder **Q0** with a clean wet cloth. Plastic parts (i.e. hopper **Q6**) may be washed in the dishwasher.

Never soak grinding stones Q2, Q4 in water and never use a wet brush to clean their surface! Also, do not use any steel or other metal brushers, steel wool etc. to clean the stones!

Avoid getting the grinding edges / grooves in contact with hard items, which would blunt them and thereby reduce their effectiveness.

Any impurities in gaps or corners and grinding stones may be easily cleaned with the provided brush **Q10**. When cleaning the grinding stones, be very careful! Make sure that the grinding edges / grooves of the stones do not come in contact with hard objects that dull them and thus reduce their efficiency.

Procedure for replacing stones (Fig. 17)

When the grinding stones are damaged or worn out too much, it is necessary to purchase new ones and replace them. Disassemble the grinder. Using a suitable tool (such as a screwdriver), release the cover **Q1** by gradually inserting a screwdriver into the 4 pcs screws **Q8** unscrew from the body **Q0** of the grinder. You can now easily remove the cover **Q1**. Remove (knock out) the fixed grinding stone **Q2** from the body of the grinder **Q0**. Replace the stone with a new one. Then and thus reduce their efficiency.

Attention: Make sure that the cut created in the grinding stone precisely “fits” the created protrusion on the body of the grinder.

If the distance ring **Q3** and seal **Q7** are worn out or damaged, replace it with a new one (the same type).

Replace the assembled rotating grinding stone **Q4** with a new one. When assembling the stones, proceed in the opposite order.

13) Gearbox N

Clean the component with a damp cloth soaked in water with a detergent. Avoid water getting in the internal components!

VI. STORAGE

Store the properly cleaned appliance including all accessories and attachments at a dry, dustless and safe place, out of reach of children and incapacitated persons.

VII. ENVIRONMENT



If the dimensions allow, there are marks of materials used for production of packing, components and accessories as well as their recycling on all parts. The symbols specified on the product or in the accompanying documentation mean that the used electrical or electronic products must not be disposed of together with municipal waste. For proper disposal, hand them over at the special collection places where they will be accepted free of charge. Suitable disposal of the product can help to maintain valuable natural resources and to prevent possible negative impacts on the environment and human health, which could be the possible consequences of improper waste disposal. Ask for more details at the local authority or at a collection site. Fines can be imposed for improper disposal of this type of waste in agreement with the national regulations. If the appliance is to be put out of operation, after disconnecting it from power supply we recommend its cutoff and in this way it will not be possible to use the appliance again.

More extensive maintenance or maintenance requiring intervention in the inner parts of the appliance must be carried out by professional service!

Failure to comply with the instructions of the manufacturer will lead to expiration of the right to guarantee repair!

VIII. TECHNICAL DATA

Voltage (V)	Shown on the type label of the appliance
Input power (W)	Shown on the type label of the appliance
Weight (kg) approx.	8.5
Volume of the stainless steel bowl (l)	5.5
Volume of the blender jug (l)	1.4
Protection class of the appliance	I.
Input in off mode is	< 0.50 W.
Noise level: Acoustic noise level of 82 dB (A) re 1pW	

The manufacturer reserves the right to change the technical specifications and accessories for the respective models. Product images are for illustrative purposes only.

WARNINGS AND SYMBOLS USED ON THE APPLIANCE, PACKAGING OR IN THE INSTRUCTIONS MANUAL:

HOUSEHOLD USE ONLY. DO NOT IMMERSE IN WATER OR OTHER LIQUIDS. THIS BAG IS NOT A TOY. PLEASE DO NOT OPEN DURING THE OPERATION NEVER PUT INTO THE HANDS WITH POWER ON.



TO AVOID DANGER OF SUFFOCATION, KEEP THIS PLASTIC BAG AWAY FROM BABIES AND CHILDREN. DO NOT USE THIS BAG IN CRIBS, BEDS, CARRIAGES OR PLAYPENS.

The  symbol indicates a WARNING.



CAUTION: Do not put fingers or other items inside


















NOTICE: Keep the orientation of the basic components (i.e. cutting blades, grinding discs, sieves and graters)! Pay maximum care when cleaning the cutting blades!

Attachments for the respective ETA Gratus models:

Attachment / Type	0028/30	0028/61	0028/71	0028/81	0028/091
B1	√	√	√	√	√
B2	√	√	√	√	√
C1, C2, C3	√	√	√	√	√
C4	X	√	√	√	√
C5	√	√	√	√	√
D0-D5, D7-17	X	√	√	√	√
D6	X	√	√	√	√
M0-M5, M10	√	√	√	√	√
M6	X	X	X	√	√
M7	√	√	√	√	√
M8	X	X	√	√	√
M9	√	√	√	√	√
M11	X	X	X	√	√
N	√	√	√	√	√
P	X	X	X	X	X
F	√	√	√	√	√
F7	X	X	√	√	√
F9, F10	X	X	√	X	√
G1, G3	X	X	X	√	X
G2	X	X	X	X	X
I1, I2, I3, I4, I5	X	X	X	√	X
H	X	X	X	X	√
J	X	X	√	√	√
O	X	X	√	X	√
Q	X	X	X	√	√

√ Included

X Not included (available as an optional attachment).

 name 	match	illustration
Mixer	ETA 0028 99 000	
Grating attachment with disc grater	ETA 0028 95 030 (only with ETA 0028 99 999)	
Poppy seed grinder	ETA 0028 96 000	
Meat grinder (Ø 62 mm)	ETA 0028 91 000	
Grein mill for cereals, legumes and rice	ETA 0028 96 010	
Fruit, berries and vegetable press	ETA 0028 98 000	
Attachment for dicing	ETA 0028 95 040 (only with ETA 0028 95 030 and ETA 0028 99 999)	
Trenette cutter	ETA 0028 92 000	
Tagliatelle cutter	ETA 0028 93 000	
Attachment for rolling dough (for lasagna, ravioli, cannelloni)	ETA 0028 94 000	
Dies for pasta	ETA 0028 97 000	
Citrus juicer	ETA 0028 98 020 (only with ETA 0028 99 999)	
Gearbox	ETA 0028 99 999	

These accessories are not included in box with this product. It is possible to buy.

HASZNÁLATI UTASÍTÁS

Köszönjük, hogy termékünket választotta. A készülék használata előtt nagyon figyelmesen olvassa el ezt a használati útmutatót, és lehetőség szerint a garancialevéllel, pénztári bizonylattal, csomagolással és a csomagolás belső részeivel együtt gondosan őrizze meg.

I. BIZTONSÁGI FIGYELMEZTETÉS



- Az útmutató utasításait tekintse a készülék tartozékaként és juttassa el azt a készülék bármilyen további felhasználójának!
- Ellenőrizze, hogy a típustáblán levő feszültségérték megegyezik-e az Ön elektromos dugaszolóaljzatában levő feszültséggel! A csatlakozóvezeték villásdugóját csak a szabvány szerint helyesen bekötött és földelt dugaszolóaljzatba szabad becsatlakoztatni!
- Ezt a készüléket gyerekek nem használhatják! Tartsa a készüléket és a tápkábelét gyerekektől távol! Gyerekek nem játszhatják a készülékkel!
- Csökkent fizikai, érzékszervi, vagy mentális képességekkel bíró, valamint kevés tapasztalattal rendelkező emberek csak akkor használhatják a készüléket, ha felügyelet alatt vannak, kaptak felvilágosítást a készülék biztonságos használatáról és megértették az esetlegesen fellépő veszélyeket!
- Ha a készülék csatlakozóvezetéke megsérül, akkor azt a gyártó cég, annak szervíz szakembere, vagy hasonló minősítéssel rendelkező más személy cserélje ki, hogy ezzel elkerülhesse a veszélyes helyzet kialakulását!
- A tartozékok, vagy más részek cseréje előtt, összeszerelés, vagy szétszerelés előtt, tisztítás, vagy karbantartás előtt, valamint a munka befejezése után kapcsolja ki a készüléket és húzza ki a tápkábelt az elektromos hálózatról!
- Mindig válassza le a készüléket az elektromos hálózatról, ha a készülék felügyelet nélkül marad, továbbá annak beszerelése, leszerelése vagy tisztítása előtt.
- Soha ne használja a készüléket, ha sérült a tápkábel, vagy a csatlakozó, ha nem működik megfelelően, vagy ha földre esett és megsérült! Ilyen esetben vigye a készüléket szakszervizbe és ellenőriztesse, biztonságos-e!
- A tartozékok használatánál, első sorban a tartozékok elhelyezésénél, eltávolításánál, vagy tisztításánál legyen nagyon óvatos, mert a tartozékok élesek! Nem megfelelő használat esetén, mely a használati utasításokban leírtakkal nem egyezik meg, sérülés veszély léphet fel!

- A készülék működése közben kerülje a készülék és az otthoni állatok, virágok, vagy rovarok közötti kontaktust!
- A tartozékokat ne dugja be egyetlen testnyílásba sem.
- A tápkábel villásdugóját soha ne dugja a csatlakozóaljzatba, illetve soha ne húzza onnan ki nedves kézzel, vagy a kábelénél fogva!
- Az ön robotgépe elektromos sebességérzékelő vezérlővel van ellátva, amely fenntartja a sebességet a terhelés változása mellett. Ezért hallhat némi változást a robotgép működésében, amint az alkalmazkodik a kiválasztott terheléshez és sebességhez – ez normális.
- A termék otthoni és hasonló (üzletekben, irodákban és más hasonló munkahelyeken, szállodákban, motelekben és más hasonló helyiségekben, „bed and breakfast“ típusú szállodákban) használatra szánt! Nem kereskedelmi használatra!
- Ellenőrizze a készüléket a teljes készítési idő alatt!
- Ne tegyen a készülékre semmilyen tárgyakat!
- A készüléket csak munkahelyzetben szabad használni olyan helyeken, ahol nem fenyeget annak felborulása, és elegendő távolságban van más tárgyaktól (mint amilyenek pl. függöny, drapéria, stb.), hőforrásoktól (pl. kandalló, kályha, tűzhely, főzőlap, forrólevegős sütő, grill) és nedves felületektől (pl. mosogatótál, mosdó)!
- A készüléket nem szabad külső térben alkalmazni!
- A készüléket nem szabad nedves, vizes helyeken, valamint tűzveszélyes és robbanás veszélyes helyeken (kémia szerek, üzemanyagok, olajok, gázok, festékek, stb. tárolási helyek) használni!
- Figyelem: Ne használja a készüléket olyan programmal, időkapcsolóval, vagy bármely olyan alkatrészsel összekapcsoltan, amelyek a készüléket automatikusan bekapcsolhatják, mivel a készülék letakart, vagy helytelen elhelyezésekor tűzveszély keletkezhet!
- A készüléket soha se merítse vízbe (részlegesen sem)!
- Nem szabad semmilyen módon sem megváltoztatni a készülék fedelét (pl. öntapadó tapétával, fóliával, stb.)!
- Grillezés előtt távolítsa el az élelmiszerekről azok esetleges csomagolását (pl. papírt, PE–zacskókat stb.).
- Amennyiben a készüléket alacsonyabb hőmérsékleten tárolták, előbb várja meg, amíg szobahőmérsékletre felmelegszik.
- A készüléket ne kapcsolja be behelyezett hozzávalók nélkül!
- Mindig csak egy funkcióját használja a készüléknek, soha se akarjon több funkciót egyszerre elindítani (pl. élelmiszer–feldolgozást az edényben **B1** és egyidejűleg a mixerben **F**).
- A készülék működése közben ne dugja be ujját a betöltőnyílásba és villát, kést és kanalat stb. sem használjon. Erre a célra kizárólag a mellékelt nyomótuskót használja.
- Ne lépje túl a készülék szünetmentes működtetésének maximum idejét, lsd táblázat!
- Maximális feldolgozási idő 30 mp., perc. Utána tartsa be kb. az 30 perces szünetet, mely a meghajtó egység lehűléséhez szükséges!
- Minden alkalommal ellenőrizze, hogy a készülék ki van–e kapcsolva mielőtt csatlakoztatja azt az elektromos hálózathoz!
- A készülék biztonsági biztosítékkal van felszerelve, amely kikapcsolja az áramellátást a motor túlterhelése esetén. Amennyiben ez előfordul, kérjük húzza ki a tápkábelt az elektromos hálózathoz és hagyja azt kihűlni.
- A toldalék a biztonság érdekében a meghajtóegység működése közben nem cserélhető!
- Az edényt nem élelmiszer tárolására tervezték! Mixelés után helyezze az élelmiszereket más, megfelelő tároló edénybe!

- Ha a feldolgozandó élelmiszer kezd ráragadni a tartozékokra (pl. a keverő seprőkre, dagasztó villákra, a mixer késeire, a reszelő), a fedélre vagy az edény falára, kapcsolja ki a készüléket és a tartozékokat óvatosan tisztítsa meg az jelű spatulyával.
- A tartozékokat ne dugja be egyetlen testnyílásba sem.
- A kiegészítő tartozékot pontosan a kezelési útmutató utasításai szerint állítsa össze, bármilyen más összeállítási kombináció a helyes működés szempontjából nem megengedett!
- Kiegészítő tartozékot soha ne állítsa össze a meghajtóegységen (kívül tartozékok J)!
- Mielőtt levenné a kiegészítő tartozékot a meghajtóegységről, hagyja annak mozgásban levő forgó részeit teljesen leállni.
- Az edény rögzítésekor vagy levételekor ne nyomja meg túlságosan az edény fogantyúját.
- Ne emelje fel és ne helyezze át a konyhai robotot az edény fülénél fogva, mindig használja a hajtóegység alján levő besajtolásokat!
- Soha ne töltsé fel az edényt teljesen vízzel, vagy más folyadékkal, tartsa be a kijelölt maximális szinteket! Ahol a maximális szint nem látható, ott töltsé a folyadékot az edény 3/4 kapacitásáig!
- Figyeljen arra, hogy haj, ruha, vagy más tárgyak ne kerüljen a forgó részek közelébe, ellenkező esetben rácsavaródhatnak!
- A csatlakozóvezetékét nem szabad éles, vagy forró tárgyakkal, nyílt lánggal megromgálni, nem szabad azt vízbe meríteni sem éles peremeken át hajlítani. Soha ne helyezze a vezetékét forró felületre, ne hagyja az asztal vagy a munkalap szélén át túlnyúlni. A csatlakozóvezetékbe történő beakadásakor, bebottlaskor vagy a csatlakozó vezeték gyermekek által történő megrángatásakor a készülék felborulhat vagy leeshet és azt követően komoly sérülés történhet!
- Ha szükséges hosszabbítót használni fontos, hogy az ne legyen sérült és megfeleljen az érvényes szabványoknak!
- Rendszeresen ellenőrizze a fogyasztó tápkábelét!
- Vigyázzon arra, hogy a csatlakozó vezeték ne kerüljön érintkezésbe a készülék forgó részeivel.
- A készüléket csak arra célra használja, amire szánva van, és ahogy a használati útmutatóban le van írva. A készüléket soha se használja más célra.
- FIGYELEM: olyan készülék használata, amely nem egyezik meg a használati utasítással, esetén a sérülés veszély léphet elő.
- A csomagoláson, illetve a készüléken található esetleges idegen nyelvű szövegek és képek magyarázata és fordítása a nyelv mutációjának végén található.
- A gyártó nem felel a kiegészítő egységek és tartozékok helytelen használatából adódó károkért (pl. **élelmiszer-megromlás, sérülés, vágott seb**) és nem érvényes a jótállás a fentebbi biztonsági figyelmeztetések be nem tartása esetén.

II. ELŐKÉSZÍTÉS ÉS HASZNÁLAT

Első lépésben távolítsa el az összes csomagoló anyagot, vegye ki a robotot és a tartozékokat. Majd távolítson el a robotról és a tartozékokról minden fóliát, matricát és papírt. Első használat előtt mossa el azokat a részeket, amelyek az élelmiszerekkel érintkeznek, használjon enyhén mosogatószeres vizet. Utána alaposan öblítse el a gépet langyos vízzel, törölje el, vagy hagyja megszáradni. Helyezze a robotot a kiválasztott tartozékkal egy egyenes, stabil és tiszta munkafelületre, a gyerekektől és magatehetetlen személyektől távol. A készülékben lévő lyukakat ne takarja le, biztosítsa azoknak a megfelelő szellőzést! Ne vegye le a lábakat. Az elektromos konnektor könnyen elérhető legyen annak érdekében, hogy szükség esetén kilehessen a robotot könnyen kapcsolni!

III.1) Konyhai robot (A)

Leírás (1. ábra)

A1 – Multifunkciós fej kioldó karja	A6 – Levehető fedél
A2 – Forgatható sebességszabályozó	A7 – Multifunkciós fej
A3 – C1 - C4 tartozékokhoz való alsó aljzat	A8 – Fedél
A4 – D, M, G, H, J, O, N, Q tartozékokhoz való első aljzat	A9 – Mixer fedelének nyitó gombj
A5 – Kioldó gomb	A10 – Mixer aljzat F
A6 – Levehető fedél	A11 – Tápkábel
B1 – Rozsdamentes tál	B3 – Töltőlyuk fedele
B2 – Tál fedele	

Az Ön által vásárolt modell a használati utasítás végén lévő táblázatban olvasható tartozékokat tartalmazza.

Konyhai robot vezérlése

– Multifunkciós fejdöntés (2. ábra)

A kioldó kar **A1** forgatásával felemelheti a készülék fejét. A kioldó kar **A1** következő forgatásával és lefelé nyomásával lefelé hajthatja a készülék fejét.

– Robot be/kikapcsolása

Kapcsolás előtt dugja be a hálózati **A11** tápkábel dugóját az elektromos konnektorba! A készüléket a sebesség szabályozó **A2** forgatásával kapcsolhatja be. A munka befejezése után kapcsolja ki a készüléket a sebesség szabályozó **0** pozícióba történő forgatásával!

– Sebesség vezérlés (5. ábra)

A sebesség szabályozó **A2** forgatásával válassza ki a kívánt sebességet **MIN - 1 - 2 - 3 - 4 - 5 - 6 - MAX** között. A rövid ideig tartó maximális sebesség bekapcsolását "**P**" (PULSE) pozícióba való forgatással lehet elérni. A szabályozót ebben a pozícióban szükséges lesz manuálisan tartani. A szabályozó elengedése után a szabályozó visszakapcsol **0** pozícióba és a készülék működése megáll.

– Multifunkciós fej tartozékainak a biztosítéka

A készülék fejétől való tartozékok **A4** eltávolításához járjon el fordított sorrendben, mint a tartozékok összeszerelésénél! Mielőtt szeretné eltávolítani a tartozékot, szükséges lesz a kioldó gombot **A5** megnyomni!

– Mixer biztosítéka

A robotot nem lehet bekapcsolni, ha a mixer fedele **A9** a megfelelően rögzített mixer nélkül nyitva van.

Az elkészítési (feldolgozási) idők a hozzávalók mennyiségétől, típusától és minőségétől függenek, de általában percekben mozognak.

III.2) Habverő, flexi és keverőlapát, dagasztó horog

Leírás (1. ábra)

C1 – Keverőlapát

C2 – Habverő lapát (drótos)

C3 – Dagasztó horog

C4 – Flexi lapát (gumis)

C5 – Feloldó kar

Biztonsági figyelmeztetések és javaslatok

- A munka edény méretét figyelembe véve a készülék nem képes kis mennyiségű hozzávalót feldolgozni. Az optimális eredmény elérése érdekében válasszon legalább 300 g hozzávalót (tojás fehérjéből készült hab esetén legalább 2 tojást).
- A tálát soha ne töltsse fel teljesen vízzel, vagy más folyadékkal! Tartsa be a maximális engedélyezett kapacitást (lásssa a használati táblázatot, IV. fejezet)!
- Először kapcsolja ki a robotot, utána döntse fel a multifunkciós fejet!
- A multifunkciós fej felemelésénél ellenőrizze / lassítsa annak mozgását kézzel!
- A robot biztonsági kapcsolóval van felszerelve, amely a multifunkciós fej felemelése esetén (működés közben) kikapcsolja a motort. A multifunkciós fej lefelé való döntése után a motor nem fog működni. Visszakapcsoláshoz szükséges először a sebesség szabályozót **A2** visszaállítani **0** pozícióba.

Robot összeszerelése a tartozékokkal történő munkához

Szerelje össze a robotot az 2, 3 és 4 sz. ábra szerint úgy, hogy felemeli a multifunkciós fejet, az alsó részére ráhelyezi a tál fedelét és a feltöltött tálát a robot alsó részére helyezi! Utána az aljzatba helyezze be a kiválasztott tartozékot és a multifunkciós fejet döntse le munkapozícióba! Szétszerelésnél ellenkező sorrendben járjon el!

Tartozékok optimális magasságának beállítása (19. ábra)

Ha a tartozékok érintik a tál alsó oldalát, vagy nem érik el a hozzávalókat, szükséges lesz a magasságukat beállítani! **A következők szerint járjon el:** Először helyezze be a kiválasztott tartozékot, az üres tálát és a multifunkciós fej **A7** döntse le munkapozícióba! Utána tartsa a tartozékot egy kézzel, másik kezével pedig oldja ki a tartozék anyát egy annak megfelelő kulccsal **C5**! Állítsa be a magasságot a tartozék manuális forgatásával! A tartozék felfelé, vagy lefelé fog mozogni. A tartozék legyen minél közelebb a tál aljához és falaihoz, de nem szabad, hogy érintse azokat! A magasság beállítása után rögzítse az anyát!

Használat

A) Habverés



- A habverő lapátot **C2** használja tejszínhab, tojás, tojásfehérje feldolgozásához!
- Az élelmiszer mennyiségétől, típusától és minőségétől függően állítsa be a sebességet **MIN – MAX** között!
- Egy adagra való hozzávaló maximális mennyisége **1,2 l**.
- Soha ne használja a habverő lapátot nehéz tészta dagasztásához, vagy könnyű tészta keveréséhez!

B) Flexi habverés



- A flexi habverő lapátot **C4** használja desszert krémekek, pudingok, majonéz, piskótatészta, stb. feldolgozásához!
- Az élelmiszer mennyiségétől, típusától és minőségétől függően állítsa be a sebességet **MIN – 2** között!

- Egy adagra való hozzávaló maximális mennyisége kb. **2,5 kg**.
- Soha ne használja a flexi lapátot nehéz tészta dagasztásához!

Habverési tippek

- Szobahőmérsékletű hozzávalókat használjon!
- Abban az esetben, ha a habverés eredménye nem optimális, adjon hozzá kisebb mennyiségű citromlevet, vagy sót! A krémeket, tejszínt hűtse le legalább 6 °C-ra!
- A tojásfehérje habverése előtt ellenőrizze, hogy a tartozék és a tál teljesen száraz-e és nem maradt-e olaj benne! A tojásfehérje szobahőmérsékletű legyen!
- A flexi lapátot csak a tálban lévő hozzávalókkal használja! A hozzávalók nélküli használatot kellemetlen hangok kísérhetik, amit kisebb mennyiségű olaj használatával elkerülhet!
- A hozzávalókat a tál fedelében **B2** lévő lyukon keresztül hozzáadhatja feldolgozás közben is!

C) Keverés



- A keverőlapátot **C1** könnyű tészták, torta keverékek, nápolyik, töltelékek, krumplipüré, stb. feldolgozásához használja!
- Az élelmiszer mennyiségétől, típusától és minőségétől függően állítsa be a sebességet **MIN – MAX** között!
- Egy adagra való hozzávaló maximális mennyisége kb. **2,5 kg**.
- Soha ne használja a keverőlapátot nehéz tészta dagasztásához!

D) Dagasztás



- A dagasztó horgot **C3** törekeny / könnyű / nehéz tészták dagasztásához használja!
- Az élelmiszer mennyiségétől, típusától és minőségétől függően állítsa be a sebességet **MIN – 2** között!
- Nagyobb mennyiségű tésztakészítés esetén kisebb adagokban dolgozza fel a hozzávalókat! Egy adagra való hozzávalók maximális mennyisége kb. **1,6 kg. Ne készítsen több, mint 4 adagot egymás után!** A következő használat előtt tartson legalább 30 perces szünetet!

Tippek

- Az élesztőt először keverje össze langyos tejjel, vagy vízzel!
- Miután a tészta gombóc formájú lesz, fejezze be a dagasztást tapasztalata szerint és ha szükséges, hagyja a tésztát kelni!
- A hozzávalókat akkor lehet legjobban összekeverni, ha először folyadékot önt bele.
- Szükség esetén állítsa meg a robotot és vegye le a dagasztó horogra ragadt tésztát!
- A különböző liszt típusokhoz különböző folyadék mennyiség szükséges, a tészta ragadósága a robot terhelését befolyásolhatja!
- Ha hallja, hogy a robot nehezen dolgozza fel a tésztát, kapcsolja azt ki, vegye ki a tészta felét és dolgozza fel mindegyik adagot külön-külön!

III.3) Húsdaráló (D)



Leírás (6. ábra)

- D0 – Húsdaráló teste
- D1 – Orsós adagoló

D10 – Szeparátor

D2 – Vágópenge	D11 – Kolbászféléket készítő
D3 – Daráló lap finom daráláshoz	D12 – Formázó
D4 – Daráló lap közepes daráláshoz	D13 – Kúp
D5 – Daráló lap durva daráláshoz	D14 – Töltő eszköz
D6 – Daráló lap nagyon durva daráláshoz	D15 – Beöntő
D7 – Anya	D16 – Fogaskerék
D8 – Sütemény készítő tartója	D17 – Kioldó kar
D9 – Sütemény készítő	

Biztonsági figyelmeztetések és javaslatok

- Javasoljuk, hogy időnként átmenetileg állítsa meg a munkafolyamatot, kapcsolja ki a robotot és az esetleges tartozéokra ragadt élelmiszereket távolítsa el!
- Ne hagyja a készüléket működni, ha a beöntő üres!
- Ne daráljon fagyasztott húst!

Összeszerelés

A kívánt használat alapján (húsdarálás, kolbászfélék készítése, Kebbe húscsövek készítése, sütemény készítés) szerelje össze a készüléket és csatlakoztassa a meghajtó egységre a 6 és 7 képek szerint. Szétszerelésnél ellenkező sorrendben járjon el! Az anya **D7** kioldásához használja a kioldó kart **D17**!

A) Húsdarálás



Mindenféle csont, bőr és ín nélküli hús darálását lehetővé teszi. A különböző méretű lyukakkal felszerelt daráló lapok (**D3**, **D4**, **D5**, **D6**) segítségével különböző darálási durvaságot választhat ki! A húst először vágja össze kb. 3 x 3 x 3 cm méretű kockákra! A húsdaráló alá helyezzen, vagy rozsdamentes tálat **B1**, vagy bármilyen más, darált húsrá való tálat! A hús darabokat helyezze be a beöntőbe úgy, hogy az orsós adagoló **D1** képes legyen felfogni azokat, majd a töltő eszközzel **D14** nyomja enyhén befelé! Ezzel a folyamattal elkerülheti a meghajtó egység túlterhelését! A maximális feldolgozási mennyiség 5 kg hús. A maximális megengedett sebesség a 6-os fokozat.

Tippek

- A hús feldolgozása közben folyamatosan ellenőrizze a daráló lapokban lévő lyukakat! Ha a különböző konzisztenciával rendelkező húsok (pl. oldalas, máj) feldolgozásánál eldugulnak a lyukak, a húsból származó levek az orsós adagoló mellett a robot meghajtó egységébe befolyhatnak. Ezért nagyon figyeljen oda a daráló lapokban lévő lyukakra és ha azok eldugulnak, azonnal kapcsolja ki a robotot, szerelje szét azt és alaposan tisztítsa ki a robot minden részét!

B) Kolbászfélék készítése (kolbász, virsli, stb.)



A darált húst helyezze be a beöntőbe **D15**! A hús befelé való töltéséhez használja a töltő eszközt **D14**! A tölni való belet először hagyja meleg vízben ázni (kb. 10 percre), így jobb lesz a rugalmassága! Utána húzza a belet rá a kimenetre! A bél végén hagyjon kb. 5 centimétert és utána csomózza be, vagy használjon egy pálcikát a bél bezárásához!

A készüléket **MIN** és **MAX** közötti sebességgel (szükség szerint) indítsa el!

A beöntőbe helyezze be az előkészített keveréket és a töltő eszközzel **D14** enyhén nyomja befelé! Töltésnél járjon el a kiválasztott kolbászféle szerint (pl. hurka, kolbász, virsli, stb.)!

A maximális feldolgozási mennyiség 5 kg hozzávaló.

Tippek

- Javasoljuk, hogy a töltést két ember hajtsa végre, azaz egyik helyezze be a keveréket, másik pedig fogja a belet! A belet töltse úgy, hogy ne kerüljön bele levegő!
- Abban az esetben, ha a kolbászfélék készítő **D11** kimeneti lyuka eldugul, szükséges lesz a meghajtó egységet kikapcsolni, a tartozékot szétszerelni és kitisztítani!

C) Kebbe – húscsövek készítése

A darált húst helyezze be a beöntőbe **D15**! A hús befelé való töltéséhez használja a töltő eszközt **D14**! A készülék üreges csöveket fog előállítani, amelyeket kívánsága szerinti hosszra vághat! A készüléket **MIN** és **3** közötti sebességgel indítsa el!

Tradicionalis Kebbe recept:

- 400 g bárány hús
- 500 g tört teljes kiőrlésű búza
- 1 nagy felkockázott hagyma
- só
- fekete bors

Kebbe töltelék:

- 400 g bárány hús
- 1 finomra vágott hagyma
- 5 kanál dió
- 2 kanál olíva olaj
- 1 teáskanál mustár
- 1 kanál liszt
- 1 teáskanál friss petrezselyem
- Sütéshez való olaj
- Joghurtos szósz fokhagymával

Hozzávalók készítése:

30 percre áztassa be a búzát forró vízbe! Öntse le róla a vizet és szárítsa meg a búzát konyharuhával! Szerelje össze a húsdarálót, a közepes daráló lappal! Daráljon le felváltva 400 g húst, 500 g búzát és a nagy hagymát! Adja hozzá a sót és borsot! Keverje össze! Darálja az egész keveréket még egyszer át a finom daráló lappal!

Töltelék készítése: Pirítson olajon hagymát és diót! Majd adjon hozzá 400 g darált bárány húst és süsse meg! Adja hozzá a többi hozzávalót és 5 percig dinsztelje! A fölösleges zsírt öntse róla le és hagyja a tölteléket kihűlni!

Kebbe készítése: A Kebbe csövekre való összeszerelt tartozékkal készítse el a csöveket! A hosszát kívánsága szerint válassza ki! Zárja be egyik végét és töltse bele a tölteléket! Utána zárja be a Kebbe csövet! A javasolt hossz max. 8 cm. Melegítse fel az olajat (kb. 180 °C-ra) és pirítsa meg a csöveket (kb. 7 percig)!

Tippek

- Az előállított csöveket bármilyen keverékkel megtöltheti (pl. húsos, zöldséges, stb.)!
- Abban az esetben, ha a kúp **D13** kimenete eldugul, szükséges lesz a meghajtó egységet kikapcsolni, a kúpot szétszerelni és kitisztítani!

D) Tészta formázása (sütemények)

Az elészített tésztát helyezze be a beöntőbe **D15**! A tészta befelé való töltéséhez használja a töltő eszközt **D14**! A készülék a kiválasztott formában fogja kinyomni a tésztát. A készüléket **MIN** és **4** közötti sebességgel indítsa el!

Tippek

- A kívánsága szerinti formában kinyomott tésztát javasoljuk, hogy tartsa meg egy tállal, így nem reped el!
- A húsdaráló testében előfordul, hogy kisebb mennyiségű nem feldolgozott tészta marad; ezért javasoljuk, hogy nagyobb adagokkal dolgozzon (kb. 300 g)!
- Ha szeretné, hogy a tészta egyben maradjon, szükséges elegendő tészta mennyiséget tölteni a beöntőbe!
- Ha a tésztát a görgő formájában készíti elő, amelynek az átmérője kisebb, mint a beöntő átmérője, és közvetlen a beöntőbe beleteszi, akkor a lehetséges legjobb tészta adagolást érheti el!

III.4) Lemezes reszelő tartozék (M)**Lemezes reszelő leírása**

- | | |
|--------------------------------|------------------------------|
| M0 – Tartozék teste | M6 – Vékony szelet reszelője |
| M1 – Meghajtó tengely + kidobó | M7 – Durva szelet reszelője |
| M2 – Fedél | M8 – Finom reszelő |
| M3 – Töltő lyuk | M9 – Durva reszelő |
| M4 – Fedél / irányító | M10 – Tépő reszelő |
| M5 – Töltő eszköz | M11 – Tépő nagyon reszelő |

N – Sebességváltó – **FONTOS:** (A reszelő tartozék a lemezes reszelőkkel csak a sebességváltóval működik!)

Biztonsági figyelmeztetések és javaslatok

- Soha ne nyomja rá a reszelt/vágott zöldséget, vagy gyümölcsöt kézzel! Mindig a töltő eszközt használja, amelyet lassan és nagy nyomás nélkül nyomjon lefelé!
- A reszelő használatnál legyen nagyon óvatos, a pengéje nagyon éles!
- A reszelőket soha ne használja kemény hozzávalók feldolgozásához, pl. jégkockák, kávébab, búza, kukorica, fűszer, stb!
- Nagy mennyiségű élelmiszer feldolgozásánál figyeljen arra, hogy a reszelő fölött és alatt ne maradjon élelmiszermaradék!
- Abban az esetben, ha a reszelő tartozék eltömődik, szükséges lesz a meghajtó egységet kikapcsolni, szétszerelni a tartozék testét és kitisztítani!
- Soha ne vegye le a fedelet **M2** a meghajtó egység működése közben!

Összeszerelés

A reszelő tartozékokat **M** a 8 ábra szerint szerelje össze! Utána a meghajtó egység fejére csatlakoztassa a sebességváltót **N**, amelyre helyezze rá az összeszerelt tartozékokat **M**, a 7 ábra szerint! Szétszerelésénél és a meghajtó egység fejről való eltávolításnál ellenkező sorrendben járjon el!

Élelmiszerek előkészítése

A tartozékot lehet gyümölcsök és zöldségek szinte minden fajtának vágásához, reszeléséhez és darabolásához használni. Szeletekre vághatja a sárgarépat, krumplit, káposztát, cukkinit, gombát, hagymát, stb... A vágó – reszelő tartozékot a gyümölcs, zöldség, sajt és hasonló struktúrájú élelmiszerek feldolgozásához használja! A tépő reszelőt a kemény sajtok feldolgozásához és zsemlemorzsa készítéséhez használja!

Használat (9. ábra)

A reszelő tartozék kimenete alá helyezzen egy megfelelő edényt. Vágja össze a zöldséget kisebb darabokra, amelyek könnyen beleférnek a tartozék töltő lyukába! Tegye a darabokat be a tartozékba és enyhén nyomja be a töltő eszközzel!

A feldolgozott élelmiszerek a tartozék kimenetén keresztül az edénybe esnek bele.

Javasolt feldolgozási sebesség **3 - MAX.**

Tippek

- A legjobb eredményt akkor lehet elérni, ha a vágó / reszelő használatánál az adagoló kar a pengével szemben lesz, lássa a 8A ábrát!
- Használat után maradni fog a reszelőn kisebb mennyiségű maradék. Ez teljesen normális és nem ad okot reklamációra!
- A nagyobb darabokat először vágja össze annak érdekében, hogy azok beleférjenek a töltő lyukba!
- A citrusokról először távolítsa el a héját!
- Az élelmiszereket egymás után és egyenletesen helyezze be!
- Ne vágja az élelmiszereket túl finomra! Töltse fel a töltő lyukat egész hosszában! Ezzel elkerülheti az oldalra való kiesését!
- Puhább élelmiszerek feldolgozásához, mint pl. uborka, alacsony / közepes sebesség beállítását javasoljuk! Kemény élelmiszerek feldolgozásához, mint pl. sárgarépa, vagy kemény sajtok, közepes / magas / maximális sebességet állítson be!
- Puha hozzávalók feldolgozásánál alacsony sebességet használjon, így finom pürét tud előállítani!
- Kemény sajtok, vagy csoki vágásánál dolgozzon röviden! A hozzávalók a vágásnál felmelegednek, puhábbak lesznek és a kívánt struktúrárt elveszítik!
- A káposztát először vágja kisebb darabokra és távolítsa el a torzsáját!
- A vágó reszelő használatánál a vékony / keskeny élelmiszereket vízszintesen helyezze be!
- Ha függőlegesen helyezi be az élelmiszereket, azok rövidebbek lesznek, mint a vízszintes behelyezésnél!

III.5) Kockavágó tartozék (P)



Leírás (10. ábra)

P1 – Reszelő tartója

P2 – Zárak

P3 – Reszelő – kockák

P4 – Reszelő – vágó

P5 – Tisztító tartozék

N – Sebességváltó – FONTOS: (a kockavágó tartozék csak a reszelő tartozékkal **M** és a sebességváltóval működik!)

Biztonsági figyelmeztetések és javaslatok

– A reszelőket soha ne használja kemény hozzávalók feldolgozásához, pl. sajt, stb.!

Összeszerelés

A kockavágó tartozékot az 10 ábrák szerint szerelje össze a reszelő tartozékkal **M!** Figyelem – a reszelő egy szinten kell, hogy legyen a tartóval! Utána a 7 ábra szerint csatlakoztassa a tartozékot a meghajtó egységre! Szétszerelésénél és a meghajtó egység fejről való eltávolításnál ellenkező sorrendben járjon el!

Élelmiszerek előkészítése

A kockavágó tartozékot majdnem mindenféle gyümölcs, zöldség és kolbászfélék (pl. puha szalámi) vágására használhatja! Kockákra vágható a sárgarépa, burgonya, uborka, cukkini, cékla, retek, zeller, torma, petrezselyem, hagyma, paprika, alma, körte, dinnye, kivi, ananász, mangó, stb.! Az így feldolgozott élelmiszerek a levesek, főzelékek, húсок, zöldség /gyümölcssaláták, tradicionális krumplisaláta, stb. elkészítéséhez ideális.

Használat (9. ábra)

Vágja össze az élelmiszereket kisebb darabokra, amelyek beleférnek a töltő lyukba **M3!** A fedél **M4** alá helyezze a megfelelő edényt! Tegye a darabokat be a töltő lyukba **M3** és enyhén nyomja be azokat a töltő eszközzel **M5!** A feldolgozott élelmiszerek a fedél **M4** kimenetén keresztül az edénybe esnek.

A puhább élelmiszerek, mint pl. uborka, feldolgozásához használjon közepes sebességet (3)! A kemény élelmiszerek feldolgozásához, mint pl. sárgarépa, zeller, vagy krumpli, **MAX** sebességet állítson be! A főtt élelmiszerekhez a **MIN – 3** sebességet használja!

Tippek

- A töltő lyukban való élelmiszerek mozgását mindig a töltő eszközzel végezze, megfelelő nyomással lefelé!
- Nagy mennyiségű élelmiszer feldolgozásánál figyeljen arra, hogy az élelmiszer nem marad-e a lemez alatt!
- Töltse fel a töltő lyukat megfelelően az egész hosszán keresztül! Így elkerülheti az oldalra történő élelmiszerek csúszását!
- Befejezés után emelje fel párszor a töltő eszközt és újra nyomja be, ezzel elkerülheti, hogy a reszelőn élelmiszerek maradjanak!
- A legjobb eredményt akkor elérheti el, ha az adagoló kar a pengével szemben lesz, lássa a 8A ábrát!
- Nem javasoljuk, hogy kemény főtt tojást vágjon!

III.6) Üveges mixer (F)



Leírás (11. ábra)

F1 – Edény fedele
F2 – Edény alátétje
F3 – Kés
F4 – Kés tömítése
F5 – Levehető dugó

F6 – Üveges edény
F7 – Töltő eszköz
F8 – Feloldó kar
F9 – Italokra való sportüveg (2 db)
F10 – Sportüvegre való hőálló tok (2 db)

Biztonsági figyelmeztetések és javaslatok

- Ne hagyja a mixert élelmiszer nélkül működni!
- Ne vegye ki a kés alátétjét **F2** az üveges edényből!
- Soha ne öntsön az edénybe forró folyadékot, ellenkező esetben az edény károsodását, vagy repedését okozhatja! Bekapcsolás előtt mindig helyezze rá a fedelét és a dugóját!
Soha ne vegye le az edény fedelét **F1** a meghajtó egység működése közben!
- Mielőtt leveszi az edény fedelét, hagyja a forgó részeket teljesen megállni!
- A folyadékok mixelésénél soha ne öntsön bele nagyobb mennyiséget, mint az edényen látható!
- A meleg folyadékokat is fel lehet dolgozni **80 °C-ig**, pl. főzelékeket, leveseket!

Összeszerelés

Szerelje össze a mixert és a mixer kimenetére **A10**, a 11 és 12 ábrák szerint helyezze rá!

A fedélben lévő lyukba helyezze be a kupakot **F5**, vagy a töltő eszközt **F7**!

Szétszerelésnél járjon el fordított sorrendben! Szétszerelésénél és a mixer kimenetéről való eltávolításnál ellenkező sorrendben járjon el!

Első használat előtt

Első használat előtt javasoljuk, hogy az üveges edényt először mossa ki! Technológiai okok miatt a késre egészséget nem károsító olajat kentek. Ezért először tölts fel az edényt enyhén mosogatószeres meleg (max 50 °C) vízzel! Az edényt helyezze rá a robotra és 1 percre kapcsolja be! Utána tiszta vízzel öblítse ki az edényt!

Tippek

- Működés közben csak folyadékokat (pl. tejet, vizet, olajat stb.) szabad a mixelő edénybe tölteni.
- Minél hosszabb ideig dolgozza fel az élelmiszereket, annál finomabb lesz az eredmény!
- Ha szükséges nagyobb mennyiségű élelmiszert feldolgozni, szedje szét az élelmiszert több kisebb adagra annak érdekében, hogy ne terhelje túl a multifunkciós fej meghajtó egységét!
- A keményebb ételeket vágja kisebb darabokra! Ellenkező esetben a kést **F3** fölöslegesen eltompíthatja!
- Ha jégkockákat szeretne feldolgozni, figyeljen arra, hogy a kockák ne legyenek nagyobbak, mint 40 x 40 x 20 mm, ellenkező esetben a kés **F3** tompítása, vagy a meghajtó egység túlterhelése léphet fel!
- Habzó folyadékoknál (pl. tej) soha ne tölts fel az edényt a „**MAX**” jelig, ellenkező esetben a hab kifolyhat az edényből! Ebben az esetben javasoljuk, hogy max. 1 l folyadékot tegyen bele!
- Ha nem elégedett az eredménnyel, kapcsolja ki a készüléket, a töltő segítségével keverje össze a hozzávalókat, vegye ki a hozzávalók egy részét, vagy öntsön hozzá kisebb mennyiségű folyadékot! Kisebb mennyiségű italokra, tésztára és pürére való hozzávalók készítésénél öntsön az edénybe kisebb mennyiségű folyadékot a mixelés kezdetekor!
- A kemény hozzávalókat (például hüvelyesek, szójabab, stb.) feldolgozás előtt áztassa vízben egy ideig!

Használat

A mixert levek, tejes koktélok, levesek, főzelékek, gyerek és diétás ételek, könnyű tészták, piskóta tészták, püré mixeléséhez használhatja.

Vegye le a fedelét, öntse bele, vagy tegye bele az élelmiszert és helyezze a fedelet vissza! A nagyobb alapanyag darabokat a nyomórúddal **F7** nyomja le a késhez. A fordulatszámot mindig az alapanyag tulajdonságait (mindenekelőtt a gyümölcsök és zöldségek puhaságát) és mennyiségét figyelembe véve állítsa be. Javasoljuk, hogy a fordulatszámot mindig a minimális értéken kezdje, és csak fokozatosan növelje az optimális mixelési fordulatszámra. Javasolt feldolgozási sebesség **1 - MAX**.

III.7) Tésztára való tartozékok (G1 - G3)



Leírás (13. ábra)

- G1 – Tészta készítő tartozék (lasagne, ravioli, cannelloni)
- G2 – Széles tésztára való vágó (tagliatelle) 7 mm
- G3 – Vékony tésztára való vágó (trenette); 1,5 mm

Összeszerelés

A kiválasztott tartozékot csatlakoztassa a meghajtó egység fejéhez, a 13. ábra szerint!

Használat

A **G2** és **G3** tartozék kései nem azonos pozícióban vannak és különböző tészta típusokat hoznak létre. A **G2** és **G3** tartozék használata előtt szükséges a tésztát először a **G1** tartozékkal feldolgozni! Készítse el a tésztát! A tartozék görgőire szórjon lisztet! A készüléket kapcsolja be 1 fokozatú sebességre, majd a görgők elkezdének forogni! Ismételten tegye bele a tésztát, amíg nem lesz egyenes (meglehet a tésztát fordítani hosszában, vagy szélétében)! Minden kihúzás után állítsa a tartozék oldalán lévő szabályozót magasabb értékre (magasabb szám, vékonyabb tészta), amíg el nem éri a kívánt vastagságot (1 - 9 fokozat választható ki)! A javasolt vastagság 5 - 7. Utána hagyja a tésztát pihenni, hogy ne ragadjon össze! Az elkészült lapokat a **G2**, vagy **G3** tartozék segítségével szükség szerint dolgozza fel (vágja) a kívánt szélességre (a különböző késeknek köszönhetően)!

A javasolt sebesség **MIN - 2**.

III.8) Tészta formázó (I1 - I5)



Leírás (6. ábra)

- I1 – Pappardelle tészta formázó
- I2 – Ditaloni Rigati, Rigatoni / Maccheroni tészta formázó
- I3 – Stelline tészta formázó
- I4 – Anellini, Pennette Lisce tészta formázó
- I5 – Penne, Ditalini Rigati tészta formázó

Összeszerelés

A kiválasztott formázót szerelje össze a húsdarálóval és csatlakoztassa a meghajtó egység fejéhez, 6 és 7 ábrák szerint! Szétszerelésénél és a meghajtó egység fejről való eltávolításnál ellenkező sorrendben járjon el!

Használat

A különböző lyukakkal felszerelt cserélhető formázókkal különböző tésztát lehet készíteni! A húsdaráló alá helyezzen vagy rozsdamentes tálat **B1**, vagy megfelelő tálcát a tésztára! A tésztából csináljon egy gurigát fele olyan átmérővel, mint a töltő lyuk átmérője!

Ezt a gurigát folyamatosan helyezze be a töltő lyukba úgy, hogy az orsós adagoló feltudja dolgozni a mennyiséget! A kinyomott tésztát közvetlen a formázón vágja össze éles késsel és hagyja beleesni a kiválasztott edénybe! Javasoljuk, hogy a tészta hossza maximum 2 cm legyen! Az így előállított tésztát ne hagyja, hogy egymáshoz érjen azért, hogy nehegy összeragadjon! Feldolgozás után legkésőbb 4 órán belül főzze ki a tésztát, vagy helyezze rá egy konyharuhára és egy másik konyharuhával takarja le! Hagyja kiszáradni szoba hőmérsékleten! Feldolgozás közben a húsdaráló **D0** felmelegszik!

A tészta készítésnél **MIN – 2** sebességet használjon! A tészta gyors létrehozásánál (pl. **I1** formázóval) csökkentse a sebességet optimális fordulatszámra!

Tisztítás

Használat után azonnal szerelje szét külön részekre a tartozékokat és forró mosogatószeres vízzel mossa el azokat! Az **I2 - I5** formázókat 3 különálló részre szét lehet szedni (**I1**-t pedig 2 részre).

Ha valamilyen okból ez a folyamat nem lehetséges, hagyja a tartozékot vízben ázni (pl. éjszakán keresztül) és utána egyszerűen mossa el folyó víz alatt!

Tippek

- A húsdaráló belsejében kisebb mennyiségű tészta szokott maradni; ezért javasoljuk, hogy nagyobb adagokat dolgozzon fel (kb. 300 g)!
- A tészta egységének a biztosítása érdekében szükséges elegendő tészta mennyiséget tölteni a készülékbe!
- Főzésnél tartsa be a szabályt 100 g tészta = 1 liter víz és 10 gramm só!

Javasolt recept: Minden 110 g tésztához adjon hozzá 1 tojást (kb. 50 - 60 ml), 0,5 - 1 kanál olajat és 0,5 - 1 kanál vizet!

A lisztet (00 – világos búza, esetleg T400 – búza), a tojást és az olajat tegye bele az edénybe! A tésztát a dagasztó horoggal 6 – 10 percre, 1 – 2 sebességgel dolgozza össze! Ha a keverék túl száraz, adjon hozzá vizet! Kapcsolja ki a készüléket, majd kézi dagasztással dolgozza tovább össze a tésztát! Utána hagyja a tésztát 90 percre pihenni! Ha a legjobb minőségű tésztát szeretné kapni, akkor csomagolja a tésztát konyhai fóliába és egy éjszakán keresztül hagyja a hűtőben! A tartozékok megfelelő működéséhez szükséges a tészta megfelelő konzisztenciáját elérni! A túl kemény tésztát nem lehet a formázón keresztül kinyomni! Viszont ha a tészta túl puha, a készülendő tésztafélék nem fogják a formájukat megtartani és túlságosan ragadni fognak!

A leírt recept csak egy javaslat és az Ön fantáziáját ne akadályozza, a különböző tésztákat készítse el saját ízlése szerint! A tésztát pl. paradicsom pürével pirosra, vagy turmixolt spenóttal zöldre színezheti, de mindig fontos, hogy tartsa be az „50 g hozzávaló 110 g liszthez” szabályt! 50 g hozzávaló egy tojást helyettesít! Pl. 330 g liszt és 50 g spenóthoz már csak 2 tojást, 2 kanál olajat és 2 kanál vizet adjon hozzá!

III.9) Mákdaráló (H)



Leírás (14. ábra)

- H1 – Adagoló (összeszerelt)
- H2 – Fedél beöntővel
- H3 – Daráló kövek (2 db)

- H4 – Nyomó lap
- H5 – Szabályozó korong
- H6 – Kulcs (=Q7)

Biztonsági figyelmeztetések és javaslatok

- Soha ne rögzítse a daráló köveket erővel!
- **A mákdaráló csak mák feldolgozására való!** Ne dolgozzon vele fel más élelmiszereket (pl. gabonafélék, len és szezám, kukorica, rizs, hajdina, szárított gomba, gyógynövények, fűszerek, kávé, stb). Soha ne dolgozzon fel vizes, nedves, vagy fagyasztott mákot!
- **Soha ne állítsa a darálási durvaságot működés közben!**
- Abban az esetben, ha szüksége van nagyobb mennyiségű mákra, ne lépje túl a meghajtó egység maximális működési idejét!
- Nagyobb mennyiségű mák darálása után a mákdaráló részei melegek lehetnek (pl. daráló lapok, nyomó lap, adagoló)! **Szétszerelés és tisztítás előtt várjon, amíg a készülék részei ki nem hűlnek!** A meleg köveket nehezebben lehet szétszerelni!
- Ne hagyja a darálót működni, ha a beöntő üres!

Összeszerelés

Szerelje össze a mákdarálót és helyezze rá a meghajtó egység fejére az 14 és 7 ábrák szerint! A daráló követ **H3** helyezze az adagolóra, utána enyhén forgassa a követ, amíg a kövön lévő kiállások bele nem mennek az adagolón lévő három barázdába! Utána helyezze a „mozgó” daráló követ (barázdákkal egymással szemben) az első daráló kőre! A nyomó lapot **H4** tegye rá a tengelyre úgy, hogy a középső kiállítás a daráló kőben lévő lyukkal szembe legyen! Utána lassan forgassa a nyomó lapot, amíg a három barázdára nem megy a kövön lévő három kiállásra! A végén csavarja rá a szabályozó korongot és rögzítse le! **Figyelem:** Soha ne húzza meg a darálóbetéteket erővel! Szétszerelésnél és a meghajtó egység fejről való eltávolításánál ellenkező sorrendben járjon el!

Darálási „finomság / durvaság” beállításánál (14. ábra)

A darálási durvaságot a szabályozó korong **H5** segítségével állítsa be! Jobbra való forgatással csökkentheti a két kő közötti távolságot és így a darálási durvaságot változtathatja! A forgó korong **H5** könnyű kioldásához használja a kulcsot **H6!**

Tipp

- Javasoljuk, hogy először kisebb mennyiségű mákot daráljon le és a durvaságát ellenőrizze! Ha a durvaság nem megfelelő, **kacsolja ki a meghajtó egységet** és utána a szabályozó korong **H5** segítségével állítsa be a köveket (azaz balra való forgatás = durvább darálás, jobbra való forgatás = finomabb darálás).
- Figyeljen a mák minőségére! Javasoljuk, hogy a mákot feldolgozás előtt ellenőrizze, hogy nem tartalmaz-e idegen tárgyakat (pl. **kavicsok részei**), amelyek a készüléket károsíthatják (pl. **daráló köveket tönkre teszi!**)! Az esetleges reklamációra ebben az esetben nincs joga!
- **A daráláshoz csak száraz mákot használjon!** Feldolgozás közben a mákot darálja, ne préselje annak érdekében, hogy ne legyen kásás és ne veszítse el a tipikus ízét!
- A mák olajat tartalmaz, a jó eredmény érdekében ne állítson be túl finom darálást!
- A mák egy természetes és élő „természeti konzerv”. Higroszkópos, szárazon kell tárolni! Ha a mák feldolgozása túl lassú, rossz és felmelegszik, az azt jelent, hogy a mák túl nedves. Állítsa meg a darálást és hagyja a mákot megfelelő időn keresztül (kb. **néhány órát**) szellőzni annak érdekében, hogy alaposan megszáradjon! A mák szárításához elektromos / gázos / meleg levegős sütőt (max. hőmérséklet 50 °C) használjon!
- Ha a daráló kövek egymást érintik, az a legfinomabb beállítást jelenti.
- A feldolgozási idők percekben mozognak, a mennyiségtől, típustól, minőségtől és durvaság beállításától függ (kb. 100 g / 1 perc).

Használat

A mákot öntse bele a fedélben lévő beöntőbe, a daráló lapokon lévő barázdák a feldolgozásra való mák mennyiségét adagolják. A daráló alá helyezzen egy megfelelő edényt és kapcsolja be a robotot! A mákot működés közben is hozzáadhatja! Javasolt feldolgozási sebesség **4 - MAX**.

III.10) Gyümölcs- és zöldségprés (J)



Leírás (15. ábra)

J0 – Húsdaráló teste (=D0)

J1 – Orsós adagoló

J2 – Szita

J3 – Anya

J4 – Fedél / kiöntő

J5 – Töltőeszköz (=D14)

J6 – Beöntő (=D15)

J7 – Fogaskerék

J8 – Tömítés

J9 – Nyomólap

J10 – Levekre való edény

J11 – Edény fedele

J12 – Tisztító kefe

J13 – Biztosító csavar

Biztonsági figyelmeztetések és javaslatok

- A prés összeszerelésénél legyen óvatos, hogy a szita ne sérüljön meg!
- Préselés előtt ellenőrizze, hogy az orsós adagoló rögzítése megfelelő-e!
- Ne használja a prést, ha a szita megsérült, elrepedt, vagy elszakadt!
- Almák és körték préseléséhez nem javasoljuk, mert a rács eldugulhat és a nyert lé püré konzisztenciával rendelkezhet.
- A prést mindenféle bogyós/citrusos gyümölcs és zöldség préselésére lehet használni!
- **A gyümölcs- és zöldségprés funkció nem ugyanaz, mint a gyümölcscentrifuga funkciója!** Centrifuga rendszer, mely nagy részben tiszta levet biztosít, préseléssel viszont rostokat tartalmazó levet nyerhet vele. Néhány esetben a lé püréhez hasonló konzisztenciával rendelkezhet.
- A gyümölcsöt és zöldséget mossa meg alaposan!
- **Feldolgozáshoz alkalmas pl. ribizli, szőlő, paradicsom, kivi, málna, szeder, áfonya, eper, stb.**
- Nem javasoljuk az uborka feldolgozását, cékla és gyökérzöldségeket!
- **Mindig használjon friss és érett gyümölcsöt és zöldséget.**
- Miután összepréselte a ribizlit, szedret, szőlőt és más olyan gyümölcsöket, amelyeknek kisebb szemei vagy magjai vannak, **soha ne használja fel a már kipréselt gyümölcsöket második alkalommal!** Ön így károsíthatja a szitát.
- Távolítsa el a szárazakat (pl. szőlő szárait) és leveleket!
- A ribizli feldolgozásánál ne szedje le az egyes bogyókat!
- Távolítsa el a magokat (pl. szilva, barack, őszibarack, cseresznye, stb.)!
- Távolítsa el esetleges vastag héját!
- Citrusfélék (pl. narancs, grapefruit, citrom) héját és fehér belsejét, valamint a magokat távolítsa el, ellenkező esetben keserű lehet a lé!
- A kisebb darabokra összevágott zöldség/gyümölcs a prés jobb működését garantálja. Paradicsom feldolgozásánál vágja a paradicsomot max. 1,5 cm széles darabokra. A paradicsomnak kemény héja van, ezért nagyobb darabok feldolgozása esetén a spirál adagoló leblokkolhat a héjától és a prés így nem fog megfelelően működni.
- **Kb. 2 kg (a ribizli 1,5 kg) hozzávaló feldolgozása után MINDIG állítsa meg a munkát és ellenőrizze, hogy a szita nem dugult-e el! Ha igen, tisztítsa azt ki!**
- A préselt rostok nem mennek ki a kimeneten keresztül azonnal, csak egy idő után, ami normális jelenség!

Biztonsági figyelmeztetések és javaslatok

- Ha a lé lassabban folyik, vagy teljesen megáll, AZONNAL kapcsolja ki a robotot, vegye le és szerelje szét a prést, majd tisztítsa ki alaposan. A ribizli kisebb magokat tartalmaz, amelyek a szítán keresztül való lé átfolyását megakadályozhatják
- Ne préseljen fagyasztott gyümölcsöt és zöldséget! Feldolgozás előtt hagyja azokat kiolvadni!
- Ha a prés megtelik, vagy ha az élelmiszereket túl erősen nyomja, a szita eldugulhat!
- Lé tartalmazhat rostokat, vagy kisebb magokat, amelyek képesek a szítán keresztül átfolyjni.

Használat

A gyümölcsöket először vágja össze kisebb darabokra, hogy beleférjenek a beöntőbe! A prés alá helyezzen egy rozsdamentes edényt, vagy más megfelelő tálat, amelybe majd beleesnek a préselt rostok! A kiöntő alá helyezzen levekre való edényt **J10** fedél **J11** nélkül, vagy más megfelelő edényt! A tápkábel dugóját dugja be a hálózati aljzatba. A készüléket indítsa el a sebességszabályzó eltekerésével a **MAX**.

A hozzávalókat folyamatosan helyezze a töltőlyukba azért, hogy a prés testének a töltőlyuka ne töltődjön fel teljesen a felső végig. A töltőeszközt a spirál adagolóba való hozzávalók folyamatos adagolásához tervezték. Használja a töltőeszközt a töltő lyukba történő minden kisebb adag elhelyezése után, ne akkor, amikor már a hozzávalóktól teljesen eltömődött a töltőlyuk. A töltőeszköz eltávolítása után mindig ellenőrizze rápillantással, hogy töltőlyukban lévő hozzávalók mennyisége megfelelő-e, illetve hogy a spirál adagoló helyzete optimális. Ha feldolgozás közben a készülék teste túlságos feltöltődik lével, kapcsolja ki a robotot, szerelje szét a prést és tisztítsa ki a spirál adagolót és a szítát.

Az elkészült lé befolyik az edénybe és a maradékok (rostok) a fedélben **J4** lévő kimeneten keresztül kijönnek. A feldolgozás befejezése után kapcsolja ki a citrus gyümölcsprést a sebességszabályzó **0 / OFF** helyzetbe állításával.

Ha szükségessé válik a szita, vagy spirál adagoló tisztítása, mindig vegye le a robotról az egész prést, majd csak ezután szerelje teljesen szét. Abban az esetben, ha kioldja az anyát és a spirál adagolóban bármilyen hozzávaló bent maradt, akkor a tömítési területbe kisebb darabok kerülhetnek be és lehetséges, hogy a következő összeszerelésnél a tömítés nem fog megfelelően működni, ami a prés hátsó részébe való lé belefolyását eredményezheti.

Javasolt feldolgozási sebesség **MAX**.

Tippek

- Ha több levet szeretne nyerni, nyomja befelé lassan a puha élelmiszereket!
- Az utolsó darab behelyezése után hagyja a készüléket dolgozni, amíg az összes lé ki nem folyik!
- Az olyan rostokat, amelyek a préselés után is tele vannak lével, újra lehet préselni (**except for currant, blackberries, grapes and other fruits with smaller grains or seeds**) – használja a maximális sebességet! A rostok második feldolgozása előtt tisztítsa meg a szítát! Csavarja ki a biztosító csavart, vegye le a fedelet és távolítsa el a rostokat!
- A több vitamin kihasználása érdekében minél előbb fogyassza el az elkészült levet!
- Ha hosszabb ideig szeretné a levet tárolni, tegye azt be a hűtőbe! A lé jobban tárolható, ha beletesz néhány citromcseppet!
- Lé tartalmazhat rostokat, vagy kisebb magokat, amelyek képesek a szítán keresztül átfolyjni.
- A gyerekeknek való levet hígítsa azonos mennyiségű vízzel!
- A préselt rostokat a konyhában még felhasználhatja (pl. **levesek, főzelékek, lekvárok, desszertek, kalácsok**, stb. készítéséhez).

III.11) Citrusprés (O)



Leírás (16. ábra)

- O0 – Citrusprés teste
 O1 – Meghajtó tengely
 O2 – Bezárható kiöntővel felszerelt edény
 O3 – Szita
 O4 – Kis préselő tüske
 O5 – Nagy préselő tüske (tartozék - csak O4-el)
 O6 – Kupak / fedél

N – Sebességváltó – FONTOS: (A citrusprés csak a sebességváltóval működik!)

Biztonsági figyelmeztetések és javaslatok

- A citrusprését soha ne kapcsolja be a préselő tüske nélkül!
- A citrusprését csak citrusfélék feldolgozásához javasoljuk! Ne dolgozzon fel más kemény gyümölcsöket (pl. **ananász, mangó**, stb.), vagy fagyasztott gyümölcsöket!
- Ne nyomja be a tuskét túl nagy erővel!
- Ha nagyobb mennyiségű rost marad a szitán, kapcsolja ki a robotot és tisztítsa meg a szitát (pl. folyó víz alatt)!

Összeszerelés

A citrusprését a meghajtó egység fején, az 16 és 7 ábra szerint szerelje össze! Szétszerelésnél és a meghajtó egység fejről való eltávolításnál ellenkező sorrendben járjon el!

Élelmiszerek elkészítése

A citrusprés majdnem mindenféle citrus gyümölcs (pl. narancs, citrom, grapefruit) feldolgozásához használható! Mindig friss és érett gyümölcsöt és zöldséget használjon – így több levet nyerhet! Mossa meg a gyümölcsöket és vágja azokat félbe! A kisebb gyümölcsöknél használja a kis préselő tuskét **O4!** A nagyobb gyümölcsöknél a nagy préselő tuskét **O5**, használja, amelyet helyezzen rá enyhe nyomással a kis préselő tuskére **O4!**

Használat

Ha több citrus gyümölcsöt szeretne feldolgozni, döntse a zárható kiöntőt lefelé (tartás közben a felső edényt) és helyezzen alá egy levekre való edényt! A kiválasztott gyümölcsöt vágja félbe és enyhén nyomja rá a préselő tuskére **O4 / O5!** Bekapcsolt állapotban a tüske forog, préseli a levet és a lé a szitán keresztül befolyik az edénybe.

Maximális engedett sebesség **MIN.**

Tippek

- Ha több levet szeretne nyerni, nyomja rá lassan a puha élelmiszereket!
- A citrusprés 0,7 l kapacitású belső edénnyel van felszerelve, amely csak kisebb mennyiségű levet képes felfogni. Ha több citrus gyümölcsöt szeretne feldolgozni, döntse a zárható kiöntőt lefelé és helyezzen alá egy levekre való edényt!
- Abban a pillanatban, mikor a lé szintje eléri a szitát, öntse a levet ki az edényből!
- Lé tartalmazhat rostokat, vagy kisebb magokat, amelyek képesek a szitán keresztül átfolyni.
- A több vitamin kihasználása érdekében minél előbb fogyassza el az elkészült levet!
- Ha a levet hosszabb ideig szeretné tárolni, tegye azt be a hűtőbe!
- A gyerekeknek szánt levet azonos mennyiségű vízzel hígítsa!
- Néha állítsa meg a munkát és távolítsa el a rostokat, amelyek a szitán, vagy a fedelén maradtak!



III.12) Gabonafélékre, hüvelyesekre és rizsre való kő daráló (Q)

KÉRJÜK, OLVASSA EL FIGYELMESEN A KÖVETKEZŐ UTASÍTÁSOKAT ÉS TANÁCSOKAT!

II.A. HOZZÁVALÓK:

- A daráló gabonafélék és hüvelyesek feldolgozásához használható (pl. **búza, rozs, zab, hántolt árpa, hajdina, különböző lencsefajta, borsó, bab, rizs, köles**).
- Ne dolgozzon fel a készülékben olajos növényeket (pl. **a mák, kender, len, napraforgó, szezám, chia mag, földimogyoró stb.**), illetve nagyon kemény élelmiszereket, mint pl. popcorn kukorica, szerecsendió, dió / mogyoró, mandula!
- **Szóját és csicseriborsót is feldolgozhat, de csak úgy, hogy nagyobb részekre darálja (hámozza) azokat.** A daráló kövek közötti optimális távolság ilyenkor 3 – 4 mm. A könnyebb beállítás érdekében javasoljuk, hogy a következők szerint járjon el: A szabályozó korong **Q5** óramutatóval ellentétes irányba (azaz balra) való forgatásával oldja ki a daráló köveket úgy, hogy a korong **Q5** és forgó kő **Q4** között minimum 3 – 4 mm rés legyen (2x – 2,7 x 360 °-os forgatás).
- Nem javasoljuk az aromás élelmiszerek feldolgozását sem (pl. **kávé, gyógynövények, szárított gomba, kemény fűszerek, bors, szegfűszeg, mustár, szárított kenyér, stb.**)! Ezek az erősen aromás élelmiszerek negatívan befolyásolják a ledarált gabonafélék, hüvelyesek, vagy rizsfélék ízét és illatát!
- Soha ne dolgozzon fel **6** milliméternél nagyobb élelmiszereket!
- Soha ne dolgozzon fel vizes, nedves, vagy fagyasztott gabonaféléket, hüvelyeseket, vagy rizst!
- Daráláshoz csak száraz hozzávalókat használjon (**13% nedvesség alatt**)! Darálásnál fontos, hogy az élelmiszereket darálja és ne préselje, így szórhatóak maradnak és nem veszítik el a tipikus konzisztenciájukat!
- Ha az ehető élelmiszerek mellett szeretne takarmánynövényeket is feldolgozni, ne használja azokat a konyhában, mint ehető élelmiszerek!
- Figyeljen a hozzávalók jó minőségére! Javasoljuk, hogy ellenőrizze feldolgozás előtt az élelmiszereket, nézze meg, hogy azok nem tartalmazznak-e idegen testeket (pl. **kődarabokat**), amelyek a készüléket károsíthatják (pl. **a daráló köveket tömpítják**)! Az általt okozott esetleges károsodásokat reklamáció esetén nem vesszünk figyelembe!
- A gabonafélék, hüvelyesek és a rizs, a természetes és élő „természeti konzervek” higroszkópicusan (**nedvsvívó**) viselkednek. Ezért fontos, hogy száraz helyen tárolja azokat! Ha a darálás nagyon lassú és a hozzávalók túlságosan felmelegednek az azt jelenti, hogy a hozzávalók túl nedvesek. Ilyenkor állítsa meg a darálást és hagyja a hozzávalókat kiszáradni!

Hozzávalók szárítása:

Tegye a hozzávalókat pl. egy tepsire és hagyja hosszú ideig (kb. 24 órát) száradni, hogy azok nedvessége megfelelő szinten legyen! A hozzávalók szárításához lehet elektromos / gázos / meleglevegős sütőt is használni, max. 45 °C hőmérséklettel.

Kb. 2 órán keresztül szárítsa azokat!

Szárításhoz lehet akár gyümölcsaszalót is használni. Helyezzen a tálakra megfelelő alátétet, így a hozzávalók nem esnek ki a tálakon keresztül!

A hozzávalókat egyenletesen és kisebb rétegben helyezze a tálra, így effektív szárítást érhet el! A szárítás hossza legalább 2 óra legyen!

II.B. DARÁLÁS:

AZ ALÁBBI SZABÁLYOK A LEGFONTOSABBAK, HA A DARÁLÓVAL DOLGOZIK:

- 1) A rendes darálás LEGFONTOSABB eleme a SZÁRAZ HOZZÁVALÓ!
- 2) SOHA NE HAGYJA A DARÁLÓT FELÜGYELET NÉLKÜL DOLGOZNI és a teljes feldolgozási idő alatt ellenőrizze annak működését!
- 3) A koronggal történő daráló kövek rögzítését MINDIG három ujjal hajtsa végre! Soha ne rögzítse a köveket ököllel **TELJES ERŐVEL!**
- 4) RENDSZERESEN ellenőrizze a kimeneti konzisztenciát – hagyja a lisztet a tenyerén és nézze meg, hogy nem ragad-e, vagy esetleg nem jön-e már összeragadt állapotban ki! **HA EZ MEGTÖRTÉNIK, AZONNAL KAPCSOLJA KI A ROBOTOT, OLDJA KI A DARÁLÓ KÖVEKET ÉS A TELJES DARÁLÓT TISZTÍTSA KI!** A FELHASZNÁLT HOZZÁVALÓ ÍGY BIZTOSAN NEM TELJESEN SZÁRAZ. A HOZZÁVALÓKAT SZÜKSÉGES lesz a további feldolgozáshoz kiszárítani (lássa hozzávalók szárítása)!
- 5) HA DARÁLÁS KÖZBEN MEGVÁLTOZIK a robot hangja, az azt jelenti, hogy a robot túl van terhelve, lehetséges, hogy a daráló kövek túl közel vannak egymáshoz, vagy a hozzávaló ráragadt a darálókőre! **AZONNAL KAPCSOLJA KI A KONYHAI ROBOTOT!**
- 6) TÖBBSZÖRI DARÁLÁS ESETÉN mindig keverje össze az edényben lévő hozzávalókat annak érdekében, hogy a nagy és a kicsi magok egyenletesen legyenek elosztva! Ezt az összekeverést a beöntőbe való hozzávalók beöntése előtt végezze el!
 - Ha a feldolgozni kívánt élelmiszer a tartozékokban marad, kapcsolja ki a meghajtó egységet, szerelje szét a készüléket és tisztítsa ki!
 - Ne hagyja a készüléket működni, ha a beöntő üres!
 - Soha ne a meghajtó egység működése közben állítsa be a darálási durvaságot!
 - Soha ne tegye be az ujjait a beöntőbe, ne használjon hozzá villát, kést, kanalat, stb.!
 - **Körülbelül 0,5 kg élelmiszer feldolgozása után MINDIG állítsa meg a munkát és hagyja a készüléket kb. 15 percig hűlni!**
 - Abban az esetben, ha nagyobb mennyiségű élelmiszert szeretne feldolgozni, ne lépje túl a maximális működési időket és javaslatokat!
 - **Szétszerelés és tisztítás előtt várjon, amíg ki nem hűlnek az elemek, figyeljen oda, hogy ne égesse meg magát!** A meleg daráló köveket nehezebb szétszerelni!
 - Ha a daráló kövek érintik egymást, az a legfinomabb durvaság beállítását jelenti.
 - A finom durvaság beállítása a daráló kövekre való hozzávalók ráragadását okozhatja.
 - Ha erősen rögzíti a korongot (azaz a daráló kövek teljesen egymás mellett vannak) feldolgozás közben, az a kövek, a készülék, vagy a meghajtó egység károsodását okozhatja!
 - A feldolgozási idő percekben mozog, a hozzávaló minőségétől, mennyiségétől és típusától függően.
 - A darálóban nem lehetséges kész lisztet darálni!
 - A daráló köveket soha ne merítse vízbe és ne mossa el azokat folyó víz alatt!

A DARÁLÓ OLYAN KÉSZÜLÉKEK KÖZÉ TARTOZIK, AMELYNEK MEGISMERÉSE, A DARÁLÁSI FOLYAMATOT IS BELEÉRTVE NAGYON FONTOS!

IDŐVEL MEGTAPASZTALJA A KÉSZÜLÉK MŰKÖDÉSÉT, AMINEK KÖSZÖNHETŐEN ÉLVEZETESEBB ÉS JOBB EREDMÉNYEKET PRODUKÁLHAT!

Leírás (17. ábra)

Q0 – Daráló teste	Q5 – Szabályozó korong
Q1 – Fedél	Q6 – Beöntő
Q2 – Daráló kő - rögzített	Q7 – Tömítés
Q3 – Gyűrű	Q8 – Biztosító csavarok (4 db)
Q4 – Daráló kő (összeszerelt) - forgó	Q9 – Kulcs - Q5 korong kioldásához.
	Q10 – Tisztító kefe

Összeszerelés

Szerelje össze a darálót **Q** és csatlakoztassa a meghajtó egység fejéhez az 17. és a 7. ábra szerint! Szétszerelésnél és a meghajtó egység fejtől való eltávolításnál fordított sorrendben járjon el!

Darálás és a daráló beállítása

Ha finom konzisztenciát szeretne nyerni, javasoljuk, hogy a hozzávalókat darálja le kétszer! CSAK a jól kiszáritott búzát lehet egy darálással feldolgozni!

Darálás durvaságának beállítása

Attól függően, hogy milyen darálási durvaságot és milyen hozzávalót szeretne felhasználni, állítsa be a forgó korong **Q5** segítségével a daráló kövek távolságát! A forgó korong **Q5** óramutatóval megegyező irányába (azaz jobbra) való forgatásával a darálási finomságot növelheti, ellenkező irányba való forgatással durvább lisztet érhet el! A forgó korong **Q5** könnyű kioldásához használja a kulcsot **Q9**!

Pontosítás: A forgókorong **Q5** használatához kapcsolódó szavak:

- **zárt pozíció,**
- **forgatás,**
- **kattanás.**

Ezek a szavak mindig ugyanazt a tevékenységet jelentik, azaz a forgókorong beállításának egy helyzettel történő változtatását. Ezt a változtatást bizonyos hang kíséri.

1) Kezdd lépés:

Ellenőrizze, hogy a daráló tiszta és helyesen van-e összeszerelve! A forgó korong **Q5** óramutatóval megegyező irányába (azaz jobbra) való forgatásával rögzítse a daráló köveket teljesen egymáshoz! A rögzítést három ujjal hajtsa végre! **Soha ne használjon hozzá ökölbe szorított tenyeret!**

2) Első darálás:

Ez a beállítás a **Q5** forgó korong kioldását jelenti, mivel a daráló kövek között egy **ELSŐ DURVA DARÁLÁSHOZ** való rés jön létre. **Egy teljes, 360 °-os elfordítás 24 helyzetet jelent, azaz 1,5 mm-t.** Forgassa a forgó korongot **Q5** pl. 24 helyzettel (kattanással) vissza, ezzel kioldja a daráló köveket és létrehoz egy darálási durvaságot jelentő részt!

A forgatás száma a hozzávalók típusától függ, 6 és 30 forgatás között mozogjon! Ne felejtse el, milyen pozícióba állította be a köveket, a következő daráláshoz való beállításhoz ez szükséges!

Megjegyzés: Ha több, mint 15 forgatást használ, nem fog már kattanásokat hallani, mert a daráló kövek már nem érintik egymást.

Javasoljuk, hogy először állítsa be a készüléket 15 forgatásra, a beöntőbe helyezzen be 50 g hozzávalót, majd indítsa el a készüléket! A daráló így fel lesz töltve a hozzávalóval és a daráló kövek közötti nyomás újra létrejön. Utána kapcsolja ki a készüléket és folytassa a beállítással! Helyezzen a daráló alá vagy egy rozsdamentes edényt, vagy más megfelelő edényt, amely a ledarált lisztet megfogja! Öntse bele a hozzávalót a beöntőbe **Q6** és kapcsolja be a készüléket maximális sebességre!

Ellenőrizze a kimeneti konzisztenciát és a készülék működését a **II. B. Darálás** fejezetben leírt utasítások szerint!

A durva darálás azt jelenti, hogy nem csak a ledarált részeket láthatja, hanem a felezett és egész gabonákat is! Ha ez nem történik meg, szükséges a forgó korongot úgy beállítani, hogy ez látható legyen! A nagyon finom konzisztenciával rendelkező hozzávalók a következő darálásnál beleeshetnek a daráló belsejébe!

Ha már semmilyen darándó hozzávaló nem jön a készülékből, kapcsolja ki a készüléket és keverje össze az edényben lévő hozzávalókat kézzel!

3) Második darálás

Az első darálás után forgassa a forgó korongot **Q5** (számolja a kattanások számát) a kívánt beállításra a feldolgozni kívánt hozzávalók szerint, lássa a Hozzávalók darálása fejezetet!

Járjon el azonos sorrendben, mint az első darálásnál!

FIGYELJE A II. B. Darálás fejezetben LÉVŐ UTASÍTÁSOKAT!

A dupla darálás előnye a feldolgozott hozzávaló egyenletesebb struktúrája és a darálás közbeni alacsonyabb hőmérséklet!

Első használat előtt

A forgó korong **Q5** óramutatóval megegyező irányába (azaz jobbra) való forgatásával állítsa be a daráló kövek távolságát! Dugja be a tápkábelt az elektromos konnektorba! Indítsa el a készüléket maximális sebességgel kb. 15 másodpercre, majd kapcsolja ki a meghajtó egységet, ezzel a kövek élesítése megtörténik!

Most forgassa a korongot 10 helyzettel (kattanással) hátrafelé, amivel a daráló köveket kioldja! Helyezzen a daráló alá, vagy egy rozsdamentes tálat, vagy más megfelelő tálat, amelybe bele fog esni a készítenő liszt! Öntsön kb. 150 g rizst bele a beöntőbe **Q6** és indítsa el a készüléket max. sebességgel! Dolgozza fel a rizst és kapcsolja ki a készüléket! Utána rögzítse a forgó korongot 4 helyzettel (azaz 6 forgatással)!

Beállítások között a darálót ne szerelje szét és ne is tisztítsa!

A ledarált rizst keverje meg és öntse be újra a beöntőbe! Darálja le a rizst másodszorra is! Utána rögzítse a forgó korongot 3 helyzettel (azaz 3 forgatással)! A darált rizst keverje meg és újra öntse bele a beöntőbe! Darálja le a rizst, ez már a harmadik darálás!

Vegye le a darálót **Q** a meghajtó egységről és szerelje azt szét! Figyelmesen tisztítsa meg a csomagolásban lévő kefével a rögzített daráló követ **Q2**, majd ezután a forgó daráló követ **Q4**! Újra szerelje össze a darálót és rögzítse a meghajtó egységre! Az egész folyamatot ismételje meg mégegyszer! A ledarált rizsliszt szennyeződések tartalmaz, ezért nem használható konyhai fogyasztáshoz és javasoljuk, hogy ezt a lisztet dobja ki!

Ezzel az első használatnál élesíti és tisztítja a daráló köveket. Emellett még tapasztalatot is szerezhet, hogy lehet több fokozatos darálást végrehajtani.

Hozzávalók darálása

Itt találhatóak a különböző hozzávalókhoz való javasolt darálási folyamatok. Amíg nem szerez megfelelő tapasztalatot, járjon el a tanácsok szerint!

Első darálásnál javasoljuk, hogy maximum 200 g hozzávalót daráljon, ha már tapasztalt, akkor is legyen a darálendő mennyiség maximum 500 g.

Folyamatosan tartsa be a biztonsági utasításokat és javaslatokat **II. B. Darálás** fejezet alapján!

Búza

Nem nehéz feldolgozni, a leggyakoribb darálási hozzávaló. Javasoljuk, hogy a búzát dupla darálással kezdje!

Darálási folyamat

- Első darálás: 25 - 30 forgatás = bekapcsolás után ellenőrizze a durvaságot, nem csak a darált részeket lehet látni, hanem a felezett és egész gabonákat is.
- Második darálás: 2 - 3 forgatás (nagyon száraz hozzávaló esetén akár 2 forgatás).

A jól kiszáritott búzát akár egy darálással is darálhatja 3 forgatásra, de dupla darálásnál még finomabb lisztet nyerhet. Többféle búzát lehet feldolgozni.

Árpa

Az árpaliszt nagyon ritkán használható.

Darálási folyamat

- Első darálás: 25 - 30 forgatás = bekapcsolás után ellenőrizze a durvaságot, nem csak a darált részeket lehet látni, hanem a felezett és egész gabonákat is.
- Második darálás: 3 forgatás

Rozs

A rozst nagyon nehéz feldolgozni. Nagyon érzékeny a szárításra. Első darálás után javasoljuk még egyszer kiszáritani! Rozs esetén mindig dupla darálást használjon!

Darálási folyamat

- Első darálás: 25 - 30 forgatás = bekapcsolás után ellenőrizze a durvaságot, nem csak a darált részeket lehet látni, hanem a felezett és egész gabonákat is.
- Második darálás: 3 forgatás

A legfinomabb lisztet megfelelő szitával érheti el!

Zab

A zab más gabonafélékkel szemben puha. Nem lehet csak egy darálást használni, nagyon fontos a zab szárítása! A nagyon finom zabot nehéz a beöntőben tologatni.

Darálási folyamat

- Első darálás: 25 - 35 forgatás = bekapcsolás után ellenőrizze a durvaságot, nem csak a darált részeket lehet látni, hanem a felezett és egész gabonákat is.
- Második darálás: 3 forgatás = Az első darálással feldolgozott hozzávalót fontos, hogy a beöntőbe lassan adagolja! Szükséges, hogy a beöntő alján lévő lyuk folyamatosan látható legyen! Soha ne használjon töltőeszközt, vagy bármilyen más eszközt a hozzávaló benyomásához, de rásegíthet a beöntőre való kopogtatással!

Köles

Nagyon jól feldolgozható, egy darálással.

Darálási folyamat

- Első darálás: 3 - 4 forgatás = szükséges ellenőrizni a hőmérsékletet! Ha a liszt nagyon meleg, 5 forgatást használjon!

Rizs

A rizs nagyon kemény hozzávaló, ezért nem lehet olyan finom eredményt elérni, mint a többi gabonaféléknél. Soha ne csak egy darálással darálja a rizst! A rizs használható a daráló kövek tisztításához is!

A rizs a beöntőben jól folyik, ezért több, mint kétszeres darálás hajtható rajta végre.

Mindig hámozott rizst használjon (pl. hosszú / közepes / rövid szemű), amely nem hőkezelt!

Ne használjon Parboiled, előre főzött, vagy főtt rizst!

Darálási folyamat

- Első darálás: 10 - 12 forgatás.
- Második darálás: 6 forgatás.
- Harmadik darálás: 2 - 3 forgatás.

Hajdina

Mindig csak hámozott hajdinát használjon, minimum két darálással!

A darálási minőség közepesen érzékeny a szárítási minőségre!

Darálási folyamat

- Első darálás: 25 - 30 forgatás = bekapcsolás után ellenőrizze a durvaságot, a hajdina felék láthatóak kell hogy legyenek
- Második darálás: 3 forgatás

A legjobb eredményt hámozott hajdina feldolgozásánál érhet el!

Hüvelyesek - lencse, borsó, bab

Minden említett hozzávalót dupla darálással dolgozzon fel! A nem jól szárított hüvelyesek ráragadhatnak a kövekre, ezért figyeljen oda a **II. B. Darálás** fejezetben lévő utasításokra!

Soha ne dolgozzon fel 6 mm-nél nagyobb hozzávalókat!

Feldolgozható borsófélék: Hámozott felezett, zöld, sárga.

Javasolt bab típusok: Adzuki, kis fehér, Mungo

Darálási folyamat

- Első darálás: 25 - 30 forgatás = bekapcsolás után ellenőrizze a durvaságot, a hozzávalónak elég durvának kell lennie annak érdekében, hogy könnyen mozogjon a beöntőben akár a második darálásnál!
- Második darálás: 3 forgatás

Tippek

- A ledarált lisztet tárolás előtt hagyja az edényben teljesen kihűlni és kiszellőzni, csak utána öntse bele a tároló edénybe, vagy zacskóba!
- Ha nagyon finom lisztre van szüksége, javasoljuk egy finom szitán keresztül átszítani, amivel a durvább részeket (korpát) eltávolíthatja! A korpákat más típusú, egészséges / tápláló élelmiszerek készítéséhez felhasználhatja! A korpákat újra darálhatja, amivel a struktúrája megváltozik!

Liszt tárolása

- Teljes kiőrlésű lisztet nem szabad hosszú ideig tárolni, mint pl. fehér lisztet, mert a teljes darált magot tartalmazza! Hosszú tárolás esetén az ilyen liszt megavasodhat, így nem lehet felhasználni.

A ledarált lisztet a következő körülmények között javasoljuk tárolni:

- liszt páratartalma alacsonyabb, mint 15 %,
- körülötte lévő környezett hőmérséklete 15 °C,
- száraz, sötét hely, megfelelő szelőzéssel,
- nem szabad olyan helyeken tárolni a lisztet, ahol erős illatok, vagy szagok érezhetők, mert a liszt abszorbeálja azokat!

A liszt felhasználása előtt (kb. 1 nappal) javasoljuk a szükséges mennyiségű lisztet áthelyezni olyan helyre, ahol a hőmérséklet legalább 20 °C! Használat előtt szükséges a lisztet átszítálni és előmelegíteni! Az átszításnak köszönhetően a liszt jobban összekeverhető más hozzávalókkal! Az oxigén, amely a liszthez csatlakozik, támogatja az élesztő működését és tésztában történő oxidációs folyamatokat.

IV. HASZNÁLAT ÉS TARTOZÉKOK TÁBLÁZATA

A következő tippek csak példák és javaslatok! Nem teljes feldolgozási utasítást jelentenek, hanem többféle készítési lehetőséget mutatnak! A feldolgozott élelmiszer mennyiséget válassza ki úgy, hogy ne lépje túl a kijelölt teljes maximális feldolgozási mennyiséget! A nagyobb mennyiségű élelmiszert szedje szét több adagra és folyamatosan ellenőrizze az elkészítési folyamatot! Javasoljuk, hogy néha állítsa meg a munkafolyamatot és a szítát, daráló lapokat, formázókat, vagy az edény, mixer, fedél, vagy tartozékok falait tisztítsa le!

Tartozék	Élelmiszer	Max. mennyiség	Idő (perc)	Sebesség	Készítés (mm)
Keverőlapát (C1) és Flexi lapát (C4) (kuglóf receptje)	Liszt	1000 g	2 - 5	MIN - MAX	-
	Porcukor	500 g			
	Tej	400 ml		MIN - 2	
	Tojás	8 db			
	Olaj	250 ml			
	Összesen	3200 ml			
Habverő lapát (C2)	Tejszín (38 % zsír)	1200 ml	10	MIN - MAX	-
	Tojásfehérje	15 db	5	MAX	
Dagasztó horog (C3) (kenyér receptje)	Liszt	1000 g	1 percig MIN sebességgel, utána magasabb (max. 2) 4 percig		-
	Só	10 g			
	Élesztő	15 g			
	Cukor	10 g			
	Víz	575 g			
	Zsír	10 g			
Húsdaráló (D)	Marha	5 000 g	10	6	30 x 30 x 30
	Sertés	5 000 g	10		
Mixer (F)	Tej	1000 ml	2	1 - MAX	-
	Sárgarépa	250 g			max 4 cm
	Jég	340 g			40 x 40 x 20
G1 - G3	Tészta	1500 g	8	MIN - 2	-
Mákdaráló (H)	Mák	100 g	1	4 - MAX	száraz mák
I1 - I5	Tészta	1 000 g	10	MIN - 2	-

Tartozék	Élelmiszer	Max. mennyiség	Idő (perc)	Sebesség	Készítés (mm)
Gyümölcsprés (J)	Piros ribiszke	1 500 g	2	MAX	-
	Szőlő	2 000 g	2		-
	Narancs	2 000 g	2		szeletek
	Paradicsom	2 000 g	2		1 / 6
M6	Uborka	5 db	1	3	-
M7	Alma	1 000 g	1	3	1 / 2
M8	Sajt	500 g	1	3 - MAX	-
M9	Sárgarépa	1000 g	1	3 - MAX	-
M10	Krumpli	1 000 g	1	MAX	1 / 2
M11	Káposzta	1 000 g	1	3 - MAX	1 / 4
Citrusprés (O)	Narancs	1000 g	3	MIN	felére
	Citrom		3		
	Grapefruit		3		
Kockavágó tartozék (P)	Uborka	3 db	1	4 - MAX	hámozott
	Alma	1 000 g	1	4 - MAX	1/2
	Dinnye	1 000 g	1	4 - MAX	hámozott
	Sárgarépa	1 000 g	1	MAX	-
	Krumpli	1 000 g	1	MAX	hámozott

Tartozék	Élelmiszer	Max. mennyiség (g)	Első / második darálásra való beállítás	Idő (perc) első + második darálás	Sebesség
Gabonafélékre, hüvelyesekre és rizsre való kő daráló (Q)	Búza	500	25 to 30 / 2 to 3	3:00 + 5:30	MAX
	Árpa	500	25 to 30 / 3	3:30 + 5:30	
	Rozs	500	25 to 30 / 3	3:30 + 6:00	
	Zab	500	25 to 35 / 3	3:30 + 7:30	
	Köles	500	3 to 5	11:00	
	Rizs	500	10 to 12 / 2 to 3	3:00 + 3:00	
	Hajdina	500	25 to 30 / 3	3:00 + 5:30	
	Lencse	500	25 to 35 / 3	4:00 + 7:00	
	Hámozott felezett borsó	500	25 to 35 / 3 to 5	3:00 + 6:00	
Kis fehér bab	500	25 to 35 / 3 to 5	3:00 + 6:00		

V. KARBANTARTÁS

Általános információk

Karbantartásnál és tisztításnál ne használjon karcoló agresszív tisztítószereket!

Figyeljen arra, hogy az érintő felületek és tömitések tiszta és működőképesek legyenek! A műanyag részeket lehet mosogatógépben is mosni. A fémes részeket ne tegye be a mosogatógépbe, mert a mosogatószer nem kívánt színeződést, vagy rozsdásodást okozhatnak (21. ábra)! Az éles késekkel/részekkel felszerelt tartozékoknál (**F3, H3, D2, M6 - M11, P3 - P4**), figyeljen arra, hogy ne találkozzanak kemény felületekkel, ellenkező esetben eltompulhatnak és nem fognak megfelelően működni!

Tisztításnál legyen nagyon óvatos, mert a kések nagyon élesek!

Néhány élelmiszer miatt elszíneződhetnek a tartozékok! Ez a jelenség a készülék funkcióját nem befolyásolja és nem ad okot reklamációra!

Ez a színeződés egy idő után elmúlik magától! A műanyag részeket soha ne szárítsa hőforrás fölött **(pl. kályha, el./gáztűzhely)**!

1) **Multifunkciós fej és robot teste A**

A tisztítást enyhén mosószeres, nedves ruhával végezze! Figyeljen arra, hogy a belső részeikbe ne menjen bele a víz! Ha a tápkábel koszos, nedves ruhával tisztítsa azt meg!

2) **Rozsdamentes tál B1**

A tisztítást végezze egy enyhén mosószeres, nedves ruhával! Tisztításnál ne használjon drótos tisztítót, drótos kefét, vagy fehérítő szereket! A kalcium lerakódásokat ecet segítségével távolítsa el!

3) **Habverő/keverőlapátok és dagasztó horog C1, C2, C3, C4**

A tartozékokat használat után azonnal mossa el tisztítószeres forró vízben és hagyja alaposan megszáradni!

4) **Húsdaráló D**

A tartozékokat használat után azonnal mossa el tisztítószeres, forró vízben és hagyja alaposan megszáradni! Mosás és szárítás után javasoljuk, hogy a pengét, kést és cserélhető lapokat asztali olajjal kenje be! A könnyebb tisztítás érdekében a használat végén darálja kemény pékséget (pl. kiflit, zsemlyét)! Soha ne tegye bele a mosogatógépbe!

5) **Reszelő/vágó tartozékok M, P**

A tartozékokat használat után azonnal mossa el tisztítószeres, forró vízben és hagyja azokat alaposan megszáradni!

– A reszelőt **P3** a hozzátartozó tartozék **P5** segítségével könnyen tisztíthatja!

6) **Mákdaráló H**

A tartozékokat használat után azonnal mossa el tisztítószeres, forró vízben és hagyja alaposan megszáradni! A daráló kövek tisztításánál legyen nagyon óvatos!

Figyeljen arra, hogy a kő oldalai/barázdái ne találkozzanak kemény felületekkel, ellenkező esetben eltompulhatnak és nem működnek megfelelően! Tisztítás után javasoljuk, hogy a köveket és nyomólapot olajjal kenje be! Az adagolót **H1** törölje el nedves ruhával! Ne merítse azt vízbe – figyeljen arra, hogy a belső részekbe ne menjen bele a víz!

7) **Gyümölcs-, zöldségprés J**

A tartozékokat használat után azonnal mossa el tisztítószeres, forró vízben és hagyja azokat alaposan megszáradni! A szitát könnyen tisztíthatja a hozzátartozó kefe segítségével, de a tisztításánál legyen nagyon óvatos, hogy a szita ne sérüljön meg! A prés testét, a szitát és az anyát ne tegye bele a mosogatógépbe!

Tömítés cseréje

Járjon el az 20. ábra szerint! Ha a tömítés **J8** elhasználódott, vagy megsérült, cserélje azt egy újra (azonos típusúra)!

8) **Citrusprés O**

A tartozékokat használat után azonnal mossa el tisztítószeres, forró vízben és hagyja azokat alaposan megszáradni! Tisztításánál legyen nagyon óvatos, hogy a szita ne sérüljön meg!

9) **Mixer F**

A tartozékokat használat után azonnal mossa el tisztítószeres, forró vízben és hagyja azokat alaposan megszáradni! A kés tisztításához öntsön bele az edénybe kb. 0,5 l tiszta vizet, kapcsolja be a készüléket és néhány elindítással távolítsa el a szennyeződéseket! Nagyobb szennyezés esetén ismétlje meg a folyamatot újra, vagy öntsön bele 1 l vizet, tegyen hozzá

kisebb mennyiségű mosogatószerrel és kapcsolja be a mixert 1 percre! A könnyebb tisztítás érdekében a kést **F3** a mixer bázisából **F2** ki lehet venni, az 18. ábra szerint! Helyezze a feloldó kar **F7** a csavaranyára és lazítsa azt meg az óramutató járásával megegyező irányban történő elfordítással.

Tömítés cseréje

Járjon el az 11., 18. ábra szerint! Ha a tömítés **F4** és **F11** elhasználódott, vagy megsérült, cserélje azt egy újra (azonos típusúra)!

10) Tészta készítő G

A tartozékot használat után törölje át nedves ruhával! Ne merítse azt vízbe – figyeljen arra, hogy a belső részekbe ne menjen bele a víz!

11) Tészta formázók I

A tartozékokat használat után azonnal mossa el tisztítószerez, forró vízben és hagyja azokat alaposan megszáradni! Szükség esetén tegye a tartozékokat be a mosogatógépbe! Tisztításhoz használhat megfelelő, finom kefé!

12) Gabonafélékre, hüvelyesekre és rizsre való kő daráló Q.

Ne használjon karcos és agresszív tisztítószereket! A daráló **Q0** testének tisztítását csak tiszta, nedves ruhával végezze el! A műanyag részeket (azaz beöntő **Q6**) mosogatógépben moshatja!

A daráló köveket Q2, Q4 soha ne merítse vízbe és ne tisztítsa a felületét nedves kefével! Ne tisztítsa a köveket acélos, vagy más fémes kefékkel, vagy drótkefével, stb.!

Daráló kövek tisztítása / gyors tisztítás következő használat előtt

Kapcsolja ki a meghajtó egységet és vegye le a darálót! Távolítsa el a maradék élelmiszert a beöntőből és a daráló bemeneti lyukából! Csatlakoztassa újra a darálót a meghajtó egység fejéhez! Forgassa a forgó korongot 6 helyzettel hátrafelé! Öntsön bele a beöntőbe száraz rizst (kb. 100 g) és indítsa el a készüléket max. sebességgel! A rizs tökéletesen tisztítja a daráló köveket. Utána öntsön bele újra szárított gabonafélét, állítson be azonos darálási durvaságot, esetleg forgassa a forgó korongot egy helyzettel hátrafelé és darálja le a kívánt mennyiséget! A résekben, vagy sarkokban lévő szennyeződést és a daráló köveket könnyen kitisztíthatja a csomagolásban lévő kefével **Q8**. A daráló kövek tisztításánál legyen nagyon óvatos! Figyeljen oda arra, hogy a kövek daráló felülete / barázdák ne érjenek hozzá semmilyen kemény tárgyhoz, mert ezek tompíthatják a köveket és ezzel a hatékonyságukat csökkentik!

Daráló kövek cseréje (17. ábra)

Ha a daráló kövek megsérültek, vagy elhasználódtak, szükséges azokat kicserélni! Szerelje szét a darálót! Egy megfelelő eszközzel (pl. csavarhúzó) oldja ki a fedelet **Q1** úgy a 4 db biztosító csavarok **Q8**. Utána a fedelet könnyen eltávolíthatja! Most a rögzített daráló követ **Q2** a daráló testből **Q0** kiszedheti! Cserélje ki a követ egy újra!

Figyelem: figyeljen oda arra, hogy a daráló testen lévő kiállás pontosan belemenjen a kőben lévő barázdába!

Ha a gyűrű **Q3** és tömítés **Q7** elhasználódott, vagy megsérült, cserélje ki a gyűrűt és tömítés egy új (azonos típusú) gyűrűre! Szükség esetén az összeszerelt forgó daráló követ **Q4** cserélje újra! A kövek visszahelyezésénél fordított sorrendben járjon el!

13) Sebességváltó N

Tisztítását végezze nedves ruhával! Figyeljen arra, hogy a belső részekbe ne menjen bele a víz!

VI. TÁROLÁS

A készüléket és tartozékait tárolja megfelelően megtisztítva száraz, pormentes és biztonságos helyen, gyerekek és alkalmatlan emberektől távol!

VII. KÖRNYEZETVÉDELEM



Amennyiben ezt a méretek lehetővé teszik, a készülék valamennyi elemén fel vannak tüntetve a csomagolóanyagok, komponensek és tartozékok gyártásához felhasznált anyagok jelzései, valamint ezek újrafeldolgozása. A készüléken vagy a mellékelt dokumentációban feltüntetett szimbólumok azt jelentik, hogy használt elektromos vagy elektronikus termékek megsemmisítése a háztartási hulladékkal együtt tilos. A megfelelő megsemmisítés céljából a terméket az e célt szolgáló gyűjtőhelyre kell elvinni, ahol ezeket térítésmentesen átveszik. A termék megfelelő megsemmisítésével segít megőrizni az értékes természeti forrásokat és segít a potenciális negatív környezeti és egészségi hatások megelőzésében, amely a hulladékok helytelen megsemmisítésének a következménye lehetne. További részletes információt a helyi önkormányzattól vagy a legközelebbi gyűjtőhelytől kérhet. Az ilyen hulladék helytelen megsemmisítése miatt a nemzeti szabályozásnak megfelelően bírság róható ki. Ha a készüléket véglegesen ki kívánja vonni a használatból, javasoljuk a csatlakozókábelt az elektromos hálózathoz való kihúzása után levágni s így a készülék használhatatlanná válik.

Azoknak az alkatrészeknek a cseréjét, amelyeknél szükséges a készülék elektromos részeibe történő beavatkozás, csak szakszerviz végezheti! A gyártó utasításainak a be nem tartása esetén megszűnik a garanciális javítási kötelezettség!

VIII. MŰSZAKI ADATOK

Feszültség (V)	a készülék típusának címkéjén látható
Teljesítményfelvétel (W)	a készülék típusának címkéjén látható
Tömeg cca (kg)	8,5
Nemesacél edény térfogata (l)	5,5
Mixed edény térfogata (l)	1,4
Zajkibocsátási érték dB (A) re 1pW	82
A készülék érintésvédelmi osztálya	I.
Teljesítményfelvétel kikapcsolt állapotban	< 0,50 W.

A technikai specifikációk és modell szerinti esetleges tartozékok változtatásának jogát a gyártó fenntartja! Illusztratív képek.

A KÉSZÜLÉKEN, ANNAK CSOMAGOLÁSÁN VAGY ÚTMUTATÓJÁBAN TALÁLHATÓ FIGYELMEZTETÉSEK ÉS SZIMBÓLUMOK:

HOUSEHOLD USE ONLY – Kizárólag háztartási használatra alkalmas.

DO NOT IMMERSE IN WATER OR OTHER LIQUIDS – Ne merítse vízbe vagy más folyadékba. PLEASE DO NOT OPEN DURING THE OPERATION – Soha se vegye le a fedőt a meghajtóegység működése közben.

NEVER PUT INTO THE HANDS WITH POWER ON – A készülék működése közben soha ne nyúljon kezével a pohárba és ne tegyen bele semmilyen tárgyat.



TO AVOID DANGER OF SUFFOCATION, KEEP THIS PLASTIC BAG AWAY FROM BABIES AND CHILDREN. DO NOT USE THIS BAG IN CRIBS, BEDS, CARRIAGES OR PLAYPENS. THIS BAG IS NOT A TOY.

Fulladásveszély. Tartsa a PE zacskót gyermekektől elzárt helyen. A zacskó nem játékszer. Ne használja ezt a zacskót bölcsőekben, kiságyakban, babakocsikban, vagy gyerek járókákban.

Az  szimbólum FIGYELMEZTETÉST jelent.



FIGYELEM: Ne dugja be az ujjait, vagy más tárgyakat!



FIGYELEM: Tartsa be a részek összeszerelési sorrendjét (azaz vágó penge, daráló kő, szita és reszelők)! A vágó penge és reszelők tisztításánál legyen nagyon óvatos!

Tartozékok az ETA Gratus modellek szerint:

Tartozékok / Típus	0028/30	0028/61	0028/71	0028/81	0028/091
B1	√	√	√	√	√
B2	√	√	√	√	√
C1, C2, C3	√	√	√	√	√
C4	X	√	√	√	√
C5	√	√	√	√	√
D0-D5, D7-17	X	√	√	√	√
D6	X	√	√	√	√
M0-M5, M10	√	√	√	√	√
M6	X	X	X	√	√
M7	√	√	√	√	√
M8	X	X	√	√	√
M9	√	√	√	√	√
M11	X	X	X	√	√
N	√	√	√	√	√
P	X	X	X	X	X
F	√	√	√	√	√
F7	X	X	√	√	√
F9, F10	X	X	√	X	√
G1, G3	X	X	X	√	X
G2	X	X	X	X	X
I1, I2, I3, I4, I5	X	X	X	√	X
H	X	X	X	X	√
J	X	X	√	√	√
O	X	X	√	X	√
Q	X	X	X	√	√



csomagolásban



nincs csomagolásban (vásárolható tartozék)

 Név kiegészítők 	Típusú	Kép
Mixer	ETA 0028 99 000	
Szeletelő	ETA 0028 95 030 (csak ETA 0028 99 999)	
Mák daráló	ETA 0028 96 000	
Hús daráló (Ø 62 mm)	ETA 0028 91 000	
Gabonafélékre, hüvelyesekre és rizsre való kő daráló	ETA 0028 96 010	
Gyümölcsre és zöldségre való prés	ETA 0028 98 000	
Kockákra való kerek vágó tartozék	ETA 0028 95 040 (csak 0028 95 030 és ETA 0028 99 999)	
Vékony (Trenette) tészta vágó	ETA 0028 92 000	
Széles (Tagliatelle) tészta vágó	ETA 0028 93 000	
Tészta készítő tartozék (lasagne, ravioli, cannelloni)	ETA 0028 94 000	
Tészta készítő	ETA 0028 97 000	
Citrus gyümölcs centrifuga	ETA 0028 98 020 (csak ETA 0028 99 999)	
Sebességváltó	ETA 0028 99 999	

Megvásárolhatóak mint opcionális tartozék.

Robot kuchenny

eta 0028

GRATIS

INSTRUKCJA OBSŁUGI

Szanowni Państwo, dziękujemy za zakup naszego produktu. Przed rozpoczęciem użytkowania, należy uważnie przeczytać wszystkie instrukcje i zachować je na przyszłość. Dotyczy to także gwarancji, dowodu zakupu oraz – jeśli to możliwe – wszystkich części oryginalnego opakowania.

I. UWAGI DOTYCZĄCE BEZPIECZEŃSTWA



- Zalecenia podane w instrukcji należy traktować jako element urządzenia i przekazać je jego kolejnym użytkownikom.
- Sprawdź, czy napięcie podane na tabliczce znamionowej odpowiada napięciu w używanym przez Ciebie gniazdku.
- **Nie wsuwaj wtyczki przewodu zasilającego do gniazdka elektrycznego i nie wyciągaj jej mokrymi rękami ciągnąc za przewód zasilający!**
- Urządzenie nie powinno być używane przez dzieci. Urządzenie należy trzymać z dala od dzieci. Dzieci nie mogą bawić się urządzeniem.
- Urządzenie może być stosowane przez osoby o ograniczonej zdolności fizycznej, umysłowej lub psychicznej, o ile zostały poinstruowane na temat korzystania z urządzenia w sposób bezpieczny oraz zostały poinformowane o niebezpieczeństwie i są nadzorowane przez osobę dorosłą.
- Jeżeli kabel zasilający urządzenia jest uszkodzony, musi być wymieniony przez producenta, przez technika serwisowego lub osobę kwalifikowaną, aby nie dopuścić tak do powstania niebezpiecznej sytuacji.
- Przed montażem i demontażem akcesoriów lub części, przed przystąpieniem do konserwacji lub czyszczenia lub po zakończeniu pracy należy wyłączyć urządzenie i odłączyć je od zasilania poprzez wyciągnięcie przewodu zasilającego z gniazdka elektrycznego!
- Zawsze należy odłączyć urządzenie od zasilania, jeśli jest pozostawione bez opieki, przed montażem, demontażem lub czyszczeniem.
- Nigdy nie używaj urządzenia z uszkodzonym kablem lub wtyczką, jeśli nie działa prawidłowo, o ile spadło na ziemię i uszkodziło się lub wpadło do wody. W takich wypadkach urządzenie należy oddać do specjalistycznego serwisu w celu sprawdzenia jego bezpieczeństwa i funkcjonalności.
- Podczas przenoszenia urządzenia, zwłaszcza podczas instalacji dodatkowych akcesoriów, usuwania żywności z pojemników oraz czyszczenia urządzenia ze względu na ostre akcesoria należy zachować ostrożność. Jeżeli urządzenie urzywane jest niezgodnie z instrukcją obsługi może dojść do zranienia.

- Podczas pracy urządzenia należy zapobiegać, aby zwierzęta i owady nie miały dostępu do urządzenia.
- Wtyczki nie wkładaj do gniazdka i nie wyjmuj z gniazdka mokrymi rękoma i nie ciągnij za kabel!
- Produkt przeznaczony jest do stosowania w gospodarstwach domowych i podobnych miejscach (sklepy, biura i podobne miejsca pracy, hotele, motele i inne środowiska mieszkalne, w firmach świadczących usługi noclegowe ze śniadaniem)! Nie jest przeznaczone do użytku komercyjnego!
- Robot kuchenny jest wyposażony w elektroniczny układ regulacji szybkości, który pozwala na utrzymywanie szybkości w różnych warunkach obciążenia. Odczuwalna może być zatem pewna zmienność szybkości działania, w miarę jak robot będzie dostosowywał swoją charakterystykę pracy do obciążenia i wybranej szybkości. Taki tryb pracy miksera jest normalny i nie jest objawem jego uszkodzenia.
- Pilnuj urządzenia przez cały czas jego działania!
- Na urządzenie nie należy umieszczać żadnych przedmiotów.
- Urządzenie można używać tylko w pozycji roboczej w miejscach, gdzie nie ma ryzyka przewrócenia się, z dala od łatwopalnych przedmiotów (takich jak zasłony, firany, drewno, itp.), źródeł ciepła (np. kominiek, piec, grzejniki, itp.) i mokrych (np. zlewy, umywalki itp.).
- Urządzenie nie jest przeznaczone do użytku na zewnątrz.
- Urządzenie nie może być używane w środowisku wilgotnym lub mokrym, w środowisku z niebezpieczeństwem pożaru lub wybuchu (miejsca, gdzie są przechowywane chemikalia, paliwa, oleje, gazy, farby i inne substancje łatwopalne lub lotne).
- Urządzenia nigdy nie wolno zanurzać w wodzie lub innych cieczach (nawet częściowo)!
- Nie wolna w żaden sposób zmieniać powierzchni urządzenia (np. za pomocą tapety samoklejącej, folii itp.)!
- Przed przygotowywania należy usunąć z żywności opakowania (np. papier, itp.).
- Jeżeli urządzenie było przechowywane w niższych temperaturach, najpierw musi nastąpić jego aklimatyzacja.
- Nie włączaj urządzenia bez włożonych składników!
- Nie należy stosować dwóch funkcji urządzenia w tym samym czasie (na przykład używać jednej funkcji w misce **B1** i drugiej w blenderze **F**).
- Nigdy podczas pracy urządzenia nie wkładaj palców do otworu dozującego a także nie używaj widelca, noża, łyżki itd. W tym celu należy używać wyłącznie załączonego dociskacza.
- Nie przekraczać maksymalnego czasu ciągłej pracy urządzenia z każdym z akcesoriów przedstawionych poniższej w tabeli. Nigdy nie przekraczać całkowitego czasu ciągłej pracy urządzenia – 30 minut. Po pracy pozostawić robot do ostygnięcia, co najmniej 30 minut.
- Przed każdym podłączeniem urządzenia do sieci elektrycznej, upewnij się, że jest wyłączone.
- Nie wolno korzystać z blokad bezpieczeństwa w celu wyłączenia urządzenia!
- Urządzenie wyposażone jest w bezpiecznik termiczny, który przerywa zasilanie w przypadku przeciążenia silnika. Jeśli tak się stanie, należy odłączyć urządzenie od prądu i pozostawić do wystygnięcia.
- Ze względów bezpieczeństwa nie wymieniaj akcesoriów podczas pracy urządzenia.
- Zbiornik nie jest przeznaczony do przechowywania żywności. Żywność należy umieścić w specjalnych pojemnikach służących do przechowywania żywności.
- Jeśli żywności znacznie się lepić do akcesoriów (np. na trzepak, mieszadła, na noże miksera, tarki, pokrywy lub pojemnik), urządzenie wyłącz i akcesoria dokładnie wyczyść łopatką.
- Nie wsuwaj wyposażenia do żadnych otworów w ciele.
- Urządzenie dodatkowe trzeba zmontować wg instrukcji, inna kombinacja jest niedopuszczalna!

- Urządzenia dodatkowe nigdy nie montować na napędzie (na zewnątrz urządzenie J)!
- Zanim zdejmiesz urządzenie dodatkowe z napędu poczekaj aż części rotujące zatrzymają się zupełnie.
- Podczas wkładania lub wyjmowania pojemnika nie naciskaj zbyt mocno na uchwyt pojemnika.
- Nie należy podnosić i przenosić robota za uchwyt pojemnika, ale zawsze należy używać wycięcia w dolnej części silnika!
- Nie wolno napełniać całkowicie zbiornika wodą lub innym płynem. Nie wolno przekraczać maksymalnego poziomu napełnienia. Jeżeli maksymalny poziom nie jest oznaczony, nie należy przekraczać 3/4 całkowitej objętości pojemnika.
- Włosy, ubrania oraz dodatki odzieży trzymać z dala od urządzenia, zapobiegnie to wkręceniu się odzieży przez urządzenie!
- **UWAGA:** Nie używaj urządzenia wraz z programem, włącznikiem czasowym lub jakąkolwiek inną częścią, która włącza urządzenie automatycznie, ponieważ istnieje niebezpieczeństwo wybuchu pożaru w przypadku zakrycia urządzenia lub jego nieprawidłowego umieszczenia.
- Dotykając tarek należy zachować szczególną ostrożność – są bardzo ostre.
- Przy powstaniu zbyt dużej wibracji podczas używania urządzenia bądź zmniejsz szybkość albo zatrzymaj maszynkę i usuń z niej część zawartości.
- Regularnie należy kontrolować stan kabla zasilającego urządzenia.
- W przypadku użycia przedłużacza należy sprawdzić czy nie jest uszkodzony i czy jest zgodny z aktualnymi normami.
- Zadbaj o to, aby przewód zasilający nie zetknął się z obracającymi się częściami urządzenia.
- Przewodu zasilającego nie wolno uszkodzić ostrymi lub gorącymi przedmiotami, otwartym płomieniem, nie wolno go również zanurzać w wodzie.
- W razie potrzeby użycia przedłużacza należy zapewnić, aby nie był on uszkodzony i spełniał obowiązujące normy.
- Nigdy nie kładź go na gorącej powierzchni ani nie pozwól, by zwisał poza krawędź stołu lub blatu kuchennego. Na skutek zawadzenia o przewód lub pociągnięcia go np. przez dzieci może dojść do przewrócenia lub ściągnięcia urządzenia, a następnie do poważnych obrażeń!
- Nigdy nie używaj urządzenia do innych celów niż te, do których jest przeznaczony oraz w sposób opisany w niniejszej instrukcji. Nigdy nie używaj urządzenia do żadnych innych celów.
- **UWAGA:** Istnieje ryzyko poważnego urazu w przypadku nieprawidłowego użycia urządzenia (niezgodnie z instrukcją).
- Wszystkie teksty w innych językach, a także obrazki na opakowaniu lub produkcie są przetłumaczone i wyjaśnione na końcu odpowiedniej mutacji językowej.
- Producent nie odpowiada za szkody i obrażenia spowodowane na skutek niewłaściwego używania urządzenia i wyposażenia (np. **zepsucie potraw, obrażenia, rany cięte**) i nie jest odpowiedzialny za urządzenie z tytułu gwarancji w przypadku nieprzestrzegania wyżej wymienionych wskazówek dotyczących bezpieczeństwa.

II. PRZYGOTOWANIE I UŻYCIE

Najpierw trzeba usunąć wszystkie elementy opakowania, wyjąć robota i wszystkie akcesoria. Później z robota i akcesoriów usunąć samoprzylepne folie, naklejki lub papier. Przed pierwszym użyciem umyć części, które mają kontakt z żywnością w gorącej wodzie z detergentem, spłukać czystą wodą i wytrzeć do sucha lub pozostawić do wyschnięcia. Umieścić zmontowany robot z wybranymi akcesoriami na płaską, stabilną, gładką i czystą powierzchnię roboczą w miejscu niedostępnym dla dzieci i osób nieodpowiedzialnych. Pozostawić wolną przestrzeń umożliwiającą właściwą wentylację. Otwory w urządzeniu zapewniają przepływ powietrza przy wentylacji, nie można ich zakrywać lub w inny sposób blokować. Nie wolno również ściągać nóżek. Gniazdko elektryczne musi być łatwo dostępne, aby umożliwić odłączenie robota w przypadku niebezpieczeństwa.

III.1) Robot kuchenny (A)

Opis (Rys. 1)

- | | |
|--|--------------------------------------|
| A1 – Dźwignia zwalniająca głowicy wielofunkcyjnej | A6 – Zdejmowana osłona |
| A2 – Obrotowy regulator prędkości | A7 – Głowica wielofunkcyjna |
| A3 – Dolny wylot dla końcówek C1 - C4 | A8 – Pokrywa |
| A4 – Przedni wylot dla akcesoriów
(D, M, G, H, J, O, N, Q) | A9 – Przycisk otwarcia osłon miksera |
| A5 – Przycisk zwalniający | A10 – Wyjście miksera F |
| B1 – Miska ze stali nierdzewnej | A11 – Kabel zasilający |
| B2 – Pokrywa miski | B3 – Osłona otworu napełniającego |

Zakupiony model posiada akcesoria, które są pokazane w tabeli na końcu danej wersji językowej.

Obsługa robota kuchennego

- Rozłożenie/złożenie głowicy wielofunkcyjnej (Rys. 2)
Obracając dźwignię zwalniającą **A1**, zostanie podniesiona głowica do góry. Ponownie obracając dźwignię zwalniającą **A1** i przez dociśnięcie w dół głowica zostanie zamknięta.
- Włączenie/wyłączenie robota
Przed włączeniem zasunąć wtyczkę kabla zasilającego do gniazdka elektrycznego **A11**. Samo włączenie wykonać przez obrócenie regulatora prędkości **A2**. Po zakończeniu pracy, robota trzeba wyłączyć, obracając regulator do pozycji **0**.
- Regulacja prędkości (Rys. 5)
Obracając regulator prędkości **A2** na daną prędkość w zakresie **MIN - 1 - 2 - 3 - 4 - 5 - 6 - MAX**. Do krótkiego włączenia najwyższej prędkości regulator ustawić można na pozycję „**P**” (PULSE). Regulator musi być ręcznie trzymany w tej pozycji. Po jego zwolnieniu automatycznie powraca do pozycji **0** i zostanie zatrzymany.
- Zabezpieczenie końcówek głowicy wielofunkcyjnej
W celu demontażu i usunięcia końcówek z głowicy zespołu napędowego **A4**, należy postępować w odwrotny sposób niż wtedy, gdy są one zamontowane. Przed wyjęciem z głowicy jednostki napędowej, konieczne jest naciśnięcie przycisku zwalniającego **A5**.
- Zabezpieczenie miksera
Robot nie może zostać uruchomiony, gdy osłona miksera **A9** jest otwarta bez prawidłowo zamontowanego miksera.

Czas przygotowania (przetwarzania) zależy od ilości, rodzaju i jakości użytych substancji zazwyczaj będzie się wahać w jednostkach minut.

III.2) Końcówka do ubijania, mieszania, mieszak flexi, do zagniatania ciasta

Opis (Rys. 1)

- | | |
|---|-----------------------------|
| C1 – Końcówka do mieszania | C3 – Hak do zagniatania |
| C2 – Końcówka do ubijania (trzepaczka druciana) | C4 – Mieszak flexi (gumowy) |
| | C5 – Dźwignia zwalniająca |

Środki bezpieczeństwa i zalecenia

- Ze względu na wielkość miski roboczej potrzeba wziąć pod uwagę, że urządzenie nie jest w stanie wystarczająco ubić / zagnieść bardzo małą ilość surowców. Aby otrzymać optymalne wyniki, potrzeba wybrać surowce o łącznej wadze, co najmniej 300 g (podczas ubijania białek musi być min. 2 białka z jaj).
- Miski nigdy nie napełniać całkowicie wodą ani innymi płynami. Należy przestrzegać maksymalnej pojemności (patrz tabelka użytkowania rozdz. IV.).
- Najpierw potrzeba wyłączyć robota, a następnie zdjąć głowicę wielofunkcyjną.
- Przy składaniu głowicy wielofunkcyjnej sprawdzić / hamować jej ruch ręką.
- Robot jest wyposażony w wyłącznik bezpieczeństwa, w przypadku podnoszenia głowicy wielofunkcyjnej (podczas pracy) wyłączy silnik. Po przechyleniu głowicy do pozycji roboczej silnik nie działa. Aby włączyć go ponownie, należy wrócić regulator obrotowy prędkości **A2**, do pozycji **0**.

Złożenie robota do pracy z końcówkami

Robot zmontować według opisu na rysunku nr 2, 3, 4 i 5 podnosząc głowicę wielofunkcyjną do góry, na jej spodniej stronie założyć osłonę miski, napełnioną miskę następnie umieścić na dolną część robota. Następnie do wylotu włożyć wybraną końcówkę i głowicę wielofunkcyjną przechylić do pozycji roboczej. Podczas demontażu/ wymianie końcówek, postępować w sposób odwrotny.

Ustawienie optymalnej wysokości końcówek (Rys. 19)

Jeśli końcówki uderzają o dno miski lub nie dotykają składników na dnie miski potrzeba ustawić ich prawidłową wysokość. **Postępować w następujący sposób:** Najpierw założyć żądaną końcówkę, pustą miskę i głowicę wielofunkcyjną **A7** ustawić do pozycji roboczej. Następnie przytrzymać końcówkę jedną ręką, drugą ręką poluzować nakrętkę końcówki kluczem **C5**. Następnie ustawić wysokość przez ręczne obrócenie końcówki w prawo lub w lewo. Końcówka będzie wysuwać się w dół lub chować do wylotu. Końcówka powinna być jak najbliżej dna i ścian miski, ale nie może ich dotykać. Po ustawieniu wysokości prawidłowo dokręcić nakrętkę.

Użycie

A) Ubijanie



- Końcówka do ubijania **C2** do bitej śmietany, jajek, białek jaj.
- W zależności od ilości, rodzaju i jakości żywności dostosować prędkość ubijania pomiędzy **MIN** do **MAX**.
- Maksymalne ilości składników przeznaczonych na jedną dawkę wynoszą **1,2** litra.
- Nigdy nie należy używać końcówki do ubijania do wyrabiania ciężkich ciast czy mieszania lekkich ciast!

B) Mieszak flexi



- Mieszak flexi **C4** używać do mieszania kremów deserowych, budyni, majonez, biszkoptów itp.
- W zależności od ilości, rodzaju i jakości żywności dostosować prędkość przetwarzania między **MIN** do **2**.
- Maksymalna ilość przetwarzanych składników na jedną dawkę wynosi około **2,5** kg.
- Nigdy nie używać mieszaka flexi do wyrabiania ciast ciężkich!

Rady dot. ubijania

- Używać składników o temperaturze pokojowej.
- W przypadku, że ubijanie nie jest optymalne, dodać trochę soku z cytryny i sól. Śmietany, kremy i śmietany do ubijania schłodzić, co najmniej na 6 °C.
- Przed ubijaniem piany z białek, trzeba się upewnić, że końcówka i pojemnik są suche i wolne od zanieczyszczeń i oleju. Białka powinny mieć temperaturę pokojową.
- Mieszak flexi stosować wyłącznie ze składnikami w misce. Użyciu bez surowców może towarzyszyć nieprzyjemny (skrzypiący) dźwięk, którego jednak można uniknąć przez zastosowanie niewielkiej ilości oleju.
- Składniki mogą być dodawane w trakcie użytkowania przez otwór do napełniania na pokrywie miski **B2**.

C) Mieszanie



- Końcówki do mieszania **C1** używać do lekkiego ciasta, ciast, ciasteczek, polew, nadzień, ziemniaków puree itp.
- W zależności od ilości, rodzaju i jakości żywności dostosować prędkość przetwarzania w zakresie **MIN** do **MAX**.
- Maksymalna ilość przetwarzanych składników na jedną dawkę wynosi około **2,5 kg**.
- Nigdy nie używać do wyrabiania ciast ciężkich!

D) Ugniatanie



- Używać haka **C3** do wyrabiania ciasta delikatnego / lekkiego / ciężkiego.
- W zależności od ilości, rodzaju i jakości żywności dostosować prędkość przetwarzania między **MIN** do **2**.
- Przygotowując duże ilości ciasta zagnieść go w kilku dawkach. Maksymalna ilość przetworzona na jedną dawkę wynosi około **1,6 kg**. **Nie przygotowywać więcej niż cztery dawki z rzędu**. Przed ponownym użyciem, zrobić przerwę, co najmniej 30 minut.

Rady

- Drożdże wcześniej wymieszać w ciepłym mleku lub wodzie.
- Gdy ciasto uzyska kształt kuli, zgodnie z własnymi nawykami zakończyć ugniatanie lub wg przepisu odstawić do wyrośnięcia.
- Składniki dobrze się wymieszają, gdy pierwszy zostanie włany płyn.
- W razie potrzeby zatrzymać robota i zeszkrobać mieszaninę odpowiednim narzędziem z haka do wyrabiania ciasta.
- Różne rodzaje mąki mogą się znacznie różnić wg ilości dodanego płynu, a kleiste ciasto może mieć znaczący wpływ na obciążenie robota.
- Jeśli słychać, że robot jest nadmierne obciążony, należy go wyłączyć, wyjąć połowę ciasta i zagnieść każdą połowę oddzielnie.

III.3) Młynek do mielenia mięsa (D)



Opis (Rys. 6)

- D0 – Korpus młynka do mielenia mięsa
- D1 – Podajnik ślimakowy
- D2 – Ostrze tnące

- D10 – Separator
- D11 – Końcówka do produkcji wędlin

D3 – Sitko do mielenia delikatnego	D12 – Formowanie
D4 – Sitko do mielenia średniego	D13 – Stożek
D5 – Sitko do mielenia grubego	D14 – Popychacz
D6 – Sitko do mielenia bardzo grubego	D15 – Misa załadowcza
D7 – Nakrętka	D16 – Koło zębate
D8 – Uchwyt formy na ciastka	D17 – Dźwignia zwalnająca
D9 – Forma na ciastka	

Środki bezpieczeństwa i zalecenia

- Zalecamy, aby od czasu do czasu przerywać pracę, robota wyłączyć i usunąć żywność, która jest przyklejona na akcesoria lub je zatkała.
- Nie zostawiać maszyny do mielenia mięsa pracować, gdy zasobnik jest pusty.
- Nie wolno mleć mięsa mrożonego.

Złożenie

Maszynkę mielenia do mięsa w zależności od wybranego zastosowania (mielenie mięsa, produkcja kielbasy, produkcja Kebbe, tworzenie ciastek) zmontować i przyłączyć do głowicy jednostki napędowej według rysunku 6 i 7.

Do demontażu i usunięcia z głowicy zespołu napędowego, należy postępować w odwrotny sposób. Aby poluzować nakrętki **D7**, użyć dźwigni zwalnającej **D17**.

A) Mielenie mięsa



Maszynka pozwala na zmielenie wszystkich rodzajów mięs pozbawionych kości, ścięgien i skóry. Przez korzystanie z tarcz mielących (**D3**, **D4**, **D5**, **D6**) z różnymi otworami, można wybrać grubość mielenia mięsa. Mięso wcześniej pokroić na kostki ok. 3 x 3 x 3 cm. Pod maszynkę do mięsa, umieścić misę ze stali nierdzewnej **B1** lub inną, do której będzie spadać zmielone mięso. Poszczególne kawałki mięsa wkładać do otworu, w taki sposób, aby podajnik ślimakowy **D1** nie został zatkaany, a popychaczem **D14** lekko popychać mięso. Postępując w ten sposób, napęd nie zostanie przeciążony.

Maksymalna ilość mielonego mięsa wynosi 5 kg. Maksymalna dopuszczalna prędkość mielenia to stopień **6**.

Rady

- Podczas mielenia mięsa regularnie sprawdzać otwory tarczy. Jeśli przy mieleniu mięsa o różnej konsystencji (np. mostek, wątroba) zatykane są otwory tarczy, sok może przepływać wokół wału ślimakowego podajnika aż do napędu robota. Należy, więc kontrolować ciągłą przepustowość przetwarzanych surowców poprzez tarczę mielącą i po zatkaniu robot natychmiast wyłączyć, maszynkę do mielenia mięsa demontować i przeprowadzić właściwe czyszczenie wszystkich elementów.

B) Produkcja wędlin (kielbasy, parówki, itp.)



Mięso mielone wkładamy na miskę załadowczą **D15**. Do delikatnego popchnięcia mięsa do młynka używać popychacza **D14**. Jelito do napełniania najpierw namoczyć w ciepłej wodzie (około 10 minut), aby poprawić jego elastyczność. Następnie nasunąć go jak „harmonijkę” na otwór.

Na końcu jelita pozostawić luźnych 5 cm, a następnie go trzeba związać lub przekłuć patyczkiem. Urządzenie włączyć na którykolwiek stopień prędkości między **MIN** do **MAX** (w razie potrzeby). Do otworu włożyć przygotowaną mieszankę i delikatnie naciskać popychaczem **D14**. Podczas napełniania postępować w zależności od wybranego rodzaju kiełbasy (np. kiszka, wędlina, parki itp.).

Maksymalna ilość przetwarzanego mięsa wynosi 5 kg.

Rady

- Zaleca się napełniać przez dwie osoby jednocześnie tj. jeden wprowadza mieszankę, a drugi przytrzymuje jelito na końcówce **D11**. Jelita napełniać w taki sposób, aby powietrze nie dostało się wewnątrz.
- W przypadku zatkania otworu wylotowego końcówki do produkcji kiełbas **D11**, konieczne jest, aby wyłączyć napęd, końcówkę zdemontować i oczyścić.

C) Przygotowanie Kebbe – rurki mięsne

Przygotowane mielone mięso włożyć na miskę **D15**. Jeśli konieczne jest naciśnięcie mięsa, należy użyć popychacza **D14**. Urządzenie wyciska wydrążone rurki, które trzeba ciąć na pożądaną długość. Urządzenie działa na każdy stopień prędkości w zakresie **MIN** do **3**.

Zalecany przepis na tradycyjne Kebbe:

- | | |
|--|-----------------|
| – 400 g jagnięciny | – Sól |
| – 500 g rozdrobnionej pełnoziarnistej pszenicy | – Pieprz czarny |
| – 1 pokrojona duża cebula | |

Nadzienie Kebbe:

- | | |
|-----------------------------|---------------------------------------|
| – 400 g jagnięciny | – 1 łyżeczka musztardy |
| – 1 drobno pokrojona cebula | – 1 łyżka mąki |
| – 5 łyżek orzechów | – 1 łyżeczka świeżej natki pietruszki |
| – 2 łyżki oleju z oliwek | – Olej na smażenie |
| | – Sos jogurtowy z czosnkiem |

Przygotowanie składników:

Na 30 minut namoczyć pszenicę do gorącej wody. Wylać wodę z pszenicy i osuszyć suchą szmatką. Złożyć maszynkę na mielenie mięsa o średniej grubości. Zmilić na przemianę 400 g mięsa, 500 g pszenicy i dużą cebulę. Dodać sól i pieprz. Wymieszać mieszaninę. Zmilić całą mieszaninę jeszcze raz na najmniejszej grubości.

Przygotowanie nadzienia: Na oleju przysmażyć cebulę i orzechy. Następnie dodać 400 g mielonej jagnięciny i podsmażyć mieszankę. Dodać pozostałe składniki i dusić 5 minut. Nadmiar tłuszczu odlewać, pozostawić do ostygnięcia.

Przygotowanie Kebbe: Za pomocą zmontowanej końcówki do Kebbe utworzyć rurki. Określić długość tak, jak to konieczne. Zakończyć jeden koniec i włożyć nadzienie. Następnie Kebbe zamknąć. Zalecana długość to maks. 8 cm. Rozgrzać olej (około 180 °C) i smażyć Kebbe na złoty kolor przez około 7 minut.

Rady

- Uformowane rurki mogą być napełnione różnymi mieszankami (np. mięso, warzywa itd.)
- W przypadku zatkania otworu wylotowego stożka **D13**, konieczne jest, aby wyłączyć napęd, stożek zdemontować i wyczyścić.

D) Formowanie ciasta (ciastka)



Przygotowane ciasto wkładać do otworu w misce załadowniczej **D15**. Jeśli to konieczne, należy użyć popychacza **D14** do popchnięcia ciasta. Przyrząd wyciska ciastka o nastawionym kształcie. Urządzenie działa na każdy stopień prędkości w zakresie **MIN** do **4**.

Rady

- Wytłaczane ciasto w żądanym kształcie zaleca się przytrzymać (wesprzeć) na tacy, aby się nie rozdarło.
- W korpusie maszyny do mielenia mięsa pozostaje mała część surowego ciasta; Dlatego też zaleca się, aby przetwarzać większe dawki (około 300 g).
- Aby utrzymać ciasto w całości, jest konieczne zapewnienie odpowiedniego podawanie ciasta do urządzenia.
- Najlepszy sposób podawania ciasta: ciasto będzie w postaci wałka o mniejszej średnicy niż średnica otworu miski załadowniczej i zostanie przeniesione bezpośrednio do miski załadowniczej.

III.4) Tarki do rozdrabniania (M)



Opis tarcz do rozdrabniania

- | | |
|-------------------------------|--|
| M0 – Korpus końcówki | M6 – Tarka do krojenia cienkich plasterków |
| M1 – Wał napędowy + wyrzutnik | M7 – Tarka do krojenia grubych plasterków |
| M2 – Pokrywa | M8 – Tarka do drobnego krojenia |
| M3 – Otwór napełniający | M9 – Tarka do krojenia grubego |
| M4 – Osłona / ukierunkowuje | M10 – Tarka rozdrabniająca |
| M5 – Popychacz | M11 – Tarka do krojenia bardzo grubego |

N – Przekładnia – **WAŻNE:** (tarka dyskowa do rozdrabniania może pracować tylko z przekładnią), (Rys. 7)

Środki bezpieczeństwa i zalecenia

- Nie wolno naciskać palcami tarki / krojonych warzyw lub owoców! Przesuwanie żywności w otworze napełniania zawsze należy wykonywać popychaczem, którym potrzeba poruszać powoli i bez naciskania w dół.
- Przy pracy z tarkami potrzeba być ostrożnym. Posiadają one bardzo ostre ostrza.
- Nigdy nie używać tarki do obróbki twardych materiałów, takich jak kostki lodu, kawa / zboża / ziarna kukurydzy, przyprawy i tym podobne.
- Podczas przetwarzania dużych ilości pokarmu potrzeba się upewnić, że nie gromadzi się on poniżej i powyżej tarki.
- W przypadku zablokowania tarki konieczne jest, aby wyłączyć jednostkę napędową, końcówkę zdemontować i wyczyścić.
- Nigdy nie należy zdejmować pokrywy **M2** podczas pracy napędu!

Złożenie

Tarkę **M** złożyć jak pokazano na rysunku 8. Następnie podłączyć do głowicy jednostki napędowej **N**, na którą trzeba zmontować końcówkę **M** wg rys. 7. Demontaż i usunięcie z głowicy napędu należy wykonywać w odwrotny sposób.

Przygotowanie składników

Aksesoria mogą być używane do siekania, krojenia, tarcia niemal wszystkich owoców i warzyw. Na plastry ciąć można marchewkę, ziemniaki, kapustę, ogórki, cukinię, buraki, pieczarki, cebulę i tak dalej. Szatkowanie – struganie, tarki używać do przetwarzania owoców, warzyw, sera i żywności podobnej struktury. Tarki rozdrabniającej używać do strugania twardych serów i bułki tartej.

Użycie (Rys. 9)

Pod końcówkę do rozdrabniania wstawić odpowiedni pojemnik. Pokroić warzywa na kawałki odpowiednio do włożenia do otworu napełniającego. Włożyć kawałki i delikatnie nacisnąć popychaczem. Przetworzona żywność wychodzi przez otwór wylotowy do pojemnika.

Zalecana prędkość przetwarzania jest na stopniu **3 - MAX**.

Rady

- Aby uzyskać najlepsze wyniki podczas używania tarek do krojenia / szatkujących jest dobrze, jeśli zabierak z ramieniem wyrzutnika zostanie umieszczony naprzeciwko ostrza, patrz rys. 8A.
- Po użyciu zawsze pozostanie na tarce określona ilość odpadu. Jest to całkowicie normalne i nie ma powodu do reklamacji.
- Duże kawałki wcześniej pokroić, aby weszły do otworu napełniającego.
- Zdjąć skórkę z owoców cytrusowych.
- Składniki wkładamy stopniowo i równomiernie.
- Nie kroić żywności drobno. Otwór do napełniania wypełniać na całej jego długości. Zapobiega to odchyłaniu na boki podczas przetwarzania.
- Do przetwarzania miękkich składników, takich jak ogórki, zalecamy ustawienie niskich / średnich prędkości. Do przetwarzania twardszych składników, takich jak marchew czy sery twarde, ustawić średnią / wyższą / maks. prędkość.
- Podczas rozdrabniania miękkich składników, należy użyć niskich prędkości, aby ze składników nie powstała papka.
- Jeśli krojone są twarde sery lub czekolada, trzeba pracować krótko. Składniki podczas krojenia zbytnio się ogrzewają, są miękkie i mogą powstać grudki.
- Kapustę przed szatkowaniem najpierw pociąć na kawałki i usunąć głąbą.
- Podczas korzystania z tarki do rozdrabniania wkładać cienkie / wąskie składniki poziomo.
- Podczas krojenia lub rozdrabniania, kawałki przetwarzanej żywności są krótsze, jeśli zostały one wkładane pionowo, a nie poziomo.

III.5) Końcówka do krojenia kostek (P)**Opis** (Rys. 10)

P1 – Uchwyt tarki

P2 – Zamki blokujące

P3 – Tarka – kostki

P4 – Tarka – do cięcia

P5 – Nasadka czyszcząca

N – Przekładnia – WAŻNE: (końcówka do krojenia kostek może pracować tylko z tarką **M** i przekładnią)

Środki bezpieczeństwa i zalecenia

– Nigdy nie używać tarki do opracowania twardych składników, takich jak ser itp.

Złożenie

Końcówkę do krojenia kostek najpierw trzeba złożyć według rysunku 10 z tarką **M**. Uwaga - tarka powinna być równo z uchwytem. Potrzeba następnie ją podłączyć do głowicy jednostki napędowej według rysunku 7. Podczas demontażu i usunięcia z głowicy zespołu napędowego, należy postępować w odwrotny sposób.

Przygotowanie składników

Końcówki do krojenia kostek mogą być używane do krojenia prawie wszystkich rodzajów owoców, warzyw i wędlin (np. miękkie kiełbasy). Można pokroić w kostkę marchew, ziemniaki, ogórki, cukinię, buraki ćwikłowe, rzodkiewkę, seler, chrzan, pietruszkę, cebulę, paprykę, jabłka, gruszki, melona, kiwi, ananas, mango i tak dalej.

W ten sposób przetworzona żywność jest idealna do przygotowywania zup, sosów, gulaszu i składników do mięsa duszonego i potraw smażonych na dużym ogniu, sałatek warzywnych / owocowych, tradycyjnej sałatki jarzynowej i tak dalej.

Użycie (Rys. 9)

Surowce pokroić na kawałki odpowiednie do włożenia do otworu napełniającego **M3**.

Pod pokrywą **M4** ustawić odpowiednie naczynie. Poszczególne kawałki stopniowo i równomiernie wkładać do otworu **M3** i popychaczem **M5** lekko stale naciskać. Pokrojone składniki wychodzą przez wylot **M4** do przygotowanego naczynia.

Do obróbki miękkich pokarmów takich jak ogórki, ustawić **średnią** prędkość.

Do przetwarzania twardszych pokarmów takich jak marchew, seler i ziemniaki ustawić **MAX**. prędkość. Surowce gotowane przetwarzać na prędkości **MIN - 3**.

Rady

- Przesuwanie potrawy w otworze napełniającym wykonywać zawsze popychaczem, przesuwając powoli umiarkowanie naciskając w dół.
- Podczas przetwarzania dużych ilości pokarmu, upewnij się, że nie gromadzi się on pod ostrzem.
- Wystarczająco wypełnić otwór na całej jego długości. Zapobiegnie to przesuwaniu na boki.
- Po zakończeniu przetwarzania popychacz wielokrotnie podnieść i ponownie włączyć, co może pomóc zmniejszyć ilość żywności zgromadzonej na tarce.
- Najlepsze wyniki podczas korzystania z tarek można uzyskać wtedy, gdy zabierak z ramieniem wyrzutnika umieszczony jest naprzeciwko ostrza, patrz szczególnie rys. 8A.
- Nie zaleca się kroić jajek ugotowanych na twardo.

III.6) Mikser szklany (F)



Opis (Rys. 11)

F1 – Pokrywa pojemnika	F6 – Pojemnik szklany
F2 – Podstawa pojemnika	F7 – Popychacz
F3 – Nóż	F8 – Dźwignia zwalnająca
F4 – Uszczelnienie noża	F9 – Sportowa butelka na napoje (2 szt.)
F5 – Zdejmowana nasadka	F10 – Termoizolacyjna ochrona butelki (2 szt.)

Środki bezpieczeństwa i zalecenia

- Nie pozostawiać włączonego miksera bez składników w nim!
- Nie zdejmować podstawki **F2** ze szklanego pojemnika!
- Popychacza **F7** nigdy nie używać samego bez pokrywy **F1**.
- Nigdy nie wlewać do pojemnika wrzątku, wysoka temperatura mogłaby spowodować uszkodzenie lub pęknięcie szkła naczynia. Przed włączeniem zawsze umieścić pokrywę i zatyczkę na pojemnik. Nigdy nie zdejmować pokrywy **F1** podczas pracy jednostki napędowej.
- Przed usunięciem pokrywy lub pojemnika miksera obracające się części powinny całkowicie się zatrzymać.
- Podczas miksowania cieczy nigdy nie wkładać większej ilości niż jest to zaznaczone na pojemniku.
- Można również opracowywać gorące płyny do temperatury **80 °C**, np. sosy czy zupy.

Złożenie

Mikser zmontować i podłączyć do wylotu miksera **A10** według rysunku 11 i 12. Podczas demontażu i usunięcia z wylotu postępować w przeciwny sposób.

Przed pierwszym użyciem

Przed pierwszym użyciem zalecamy umyć szklany pojemnik. Wkładka tnąca ze względów technologicznych jest potarta olejem nieszkodliwym dla zdrowia ludzkiego. W związku z tym pojemnik najpierw wypełnia się ciepłą wodą (max. 50 °C) z niewielką ilością detergentu. Pojemnik ustawić na robota, ustawić maksymalną prędkość i włączyć na 1 minutę. Pojemnik następnie spłukać czystą wodą.

Użycie

Mikser jest przeznaczony do miksowania soków, koktajli mlecznych, zup, sosów, odżywek dla dzieci i odżywek dietetycznych, ciasta biszkoptowego, do produkcji puree itp. Zdjąć pokrywkę, włożyć lub wlać potrawę do pojemnika miksera i ponownie założyć pokrywkę. Do przyciśnięcia większych kawałków surowca do noża używać popychacza **F7**.

Prędkość zawsze trzeba dostosować do rodzaju i ilości surowców i ich dojrzałości, szczególnie w owocach i warzywach. Zalecamy zawsze przełączyć blender na minimalną prędkość, a następnie stopniowo, w miarę potrzeb zwiększać moc. Podczas przetwarzania żywności mrożonej, zawsze stosować maksymalną prędkość już przy pierwszym włączeniu.

Zalecana prędkość przetwarzania jest na stopniu **1 - MAX**.

Rady

- Podczas pracy dodać można tylko dodatki płynne (np. woda, mleko, olej itd.).
- Im dłużej przetwarzane są składniki w mikserze, wynik będzie gładniejszy.
- Jeśli zamierzasz opracowywać większą ilość składników, rozdziel je na poszczególne dawki w taki sposób, aby nie obciążać nadmiernie jednostki napędowej głowicy wielofunkcyjnej.
- Twardsze składniki należy pokroić na małe kawałki. W przeciwnym wypadku doszłoby do zbyt szybkiego stępienia noża **F3**.
- Jeśli chcesz opracowywać kostki lodu, ich rozmiary nie powinny przekraczać 40x40x20 mm, w przeciwnym wypadku dojdzie do stępienia noża **F3** lub nadmiernego obciążenia jednostki napędowej.
- W przypadku płynów, u których tworzy się piana (np. mleko) nigdy nie napełniać pojemnika aż do kreski „**MAX**“, aby nie doszło do wylania. W takim wypadku zalecana ilość wynosi ok. **1 l**.
- Jeśli nie jesteś zadowolony z wyników miksowania, wyłącz urządzenie, zamieszaj składniki za pomocą łopatkki, wyjmij część składników lub dodaj trochę płynu.
- Twarde surowce (np. rośliny strączkowe, soja itd.) przed przetwarzaniem namoczyć w wodzie.
- W celu przygotowania mniejszej ilości surowców do ciast, napojów i puree zaleca się wlać niewielką ilość cieczy na początku mieszania.

III.7) Końcówki do makaronu (G1 - G3)



Opis (Rys. 13)

- G1 – Nasadka do wałkowania ciasta (na lasagne, ravioli, cannelloni)
- G2 – Krajarka na szeroki makaron (tagliatelle) 7 mm
- G3 – Krajarka wąskiego makaronu (trenette); 1,5 mm

Złożenie

Wybraną końcówkę podłączyć do głowicy jednostki napędowej jak pokazano na rys. 13.

Użycie

Końcówki **G2** i **G3** mają inaczej rozmieszczone noże i służą do produkcji innego rodzaju makaronu. Przed użyciem końcówki **G2** i **G3** należy najpierw opracować ciasto za pomocą końcówki **G1**. Przygotować ciasto na makaron. Rozwałkować trochę ciasta i poproszyć niewielką ilością mąki wałeczki nasadki, którą zamierzasz użyć. Urządzenie włączyć na stopień prędkości 1 wałeczki nasadki zaczną się znów obracać. Ponownie przeciągnij ciasto pomiędzy wałeczkami, aż będzie gładkie (pomocne może być złożenie ciasta wzdłuż lub wszerz). Przy każdym przeciąganiu ciasta nastawiać stopniowo regulator z boku nasadki na wyższą wartość, aż do uzyskania odpowiedniej grubości (wyższy numer – cieńsze ciasto). Stopnie są w zakresie 1 - 9. Zalecana grubość makaronu zostanie uzyskana po nastawieniu regulatora na wartość od 5 do 7. Gotowe płyty ciasta należy następnie opracować (pokroić) za pomocą nasadki **G2** lub **G3** na odpowiednią szerokość (ich odmiennie poukładane noże tworzą odpowiedni rodzaj makaronu) i opracować zgodnie z potrzebą.

Używać prędkości **MIN** do **2**.

III.8) Przystawka do makaronów (I1 - I5)



Opis (Rys. 6)

- I1 – Forma na Pappardelle
- I2 – Forma na Ditaloni Rigati, Rigatoni/Maccheroni
- I3 – Forma na Stelline
- I4 – Forma na Anellini, Pennette Lisce
- I5 – Forma na Penne, Ditalini Rigati

Złożenie

Daną formę na makaron zmontować z maszynką do mielenia mięsa i podłączyć do głowicy jednostki napędowej według rysunku 6 i 7. Podczas demontażu i usunięcia z głowicy jednostki napędowej postępować w przeciwny sposób.

Użycie

Używając wymiennych form z różnymi otworami, tworzyć można różne rodzaje makaronu. Pod maszynkę do mięsa umieścić misę ze stali nierdzewnej **B1** lub odpowiednią tacę, gdzie będzie spadać makaron. Z ciasta utworzyć wałeczek o połowicznej średnicy niż średnica otworu do napełniania. Wałeczek płynnie wkładać do otworu w taki sposób, aby podajnik ślimakowy zdążył go opracować. Wytłaczane ciasta kroić ostrym nożem kuchennym lub ostrą łopatką prosto na formie, aby spadało do wybranego pojemnika. Zalecamy przestrzegać maksymalnej długości makaronu 2 cm. Makaron oddzielać od siebie, aby zapobiec ich sklejanii się. Po zakończeniu wyrabiania makaronu gotować w ciągu czterech godzin lub rozłożyć na płótno i przykryć ściereczką. Pozostawić do wyschnięcia w temperaturze pokojowej. Podczas pracy często dochodzi do rozgrzania młynka do mielenia mięsa **D0**. Podczas tworzenia makaronu jest zalecane, aby wybrać prędkość **MIN - 2**. Przy szybkiej produkcji makaronu (np. z formą **I1**) można zmniejszyć prędkość do optymalnej.

Czyszczenie

Natychmiast po użyciu formy potrzeba ją rozłożyć na części i umyć w ciepłej wodzie z detergentem. Formy **I2 - I5** można podzielić na trzy odrębne części (**I1** na część 2). Jeśli z jakiegoś powodu nie jest to możliwe, potrzeba je moczyć w wodzie (np. na noc), a następnie po prostu umyć pod bieżącą wodą.

Rady

- W korpusie maszynki do mielenia mięsa pozostaje niewielka część ciasta; dlatego też zaleca się pracować z większymi dawkami (około 300 g).
- Aby utrzymać ciągliwość makaronu, jest konieczne, aby zapewnić odpowiednie podawanie ciasta do urządzenia.
- Podczas gotowania należy przestrzegać przepisu na każde 100 g makaronu 1 litr wody i 10 gramów soli.

Zalecany przepis: Na każde 110 gramów ciasta, dodać 1 jajko (około 50 - 60 ml), 0,5 - 1 łyżkę oleju i 0,5 - 1 łyżkę wody.

Mąkę (00 – pszenna drobno mielona lub T400 – pszenna średnio mielona), jajka i olej dodać do miski. Ugniatać ciasta hakiem lub końcówką do mieszania 6-10 minut z prędkością 1 – 2. Jeśli mieszanka jest zbyt sucha, dodać niewielką ilość wody. Wyłączyć urządzenie i ręcznie zagnieść gładkie ciasto. Następnie pozostawić ciasto do odpoczęcia, przez co najmniej 90 minut.

Najlepszej jakości makaron uzyskać można, jeśli ciasto przed obróbką jest zapakowane w folię spożywczą i pozostawione przez noc w lodówce.

W celu prawidłowego działania końcówek potrzeba uzyskać właściwą konsystencję ciasta. Zbyt sztywne ciasto nie przejdzie przez formy. I odwrotnie, jeśli używasz zbyt miękkiego ciasta, wytworzony makaron nie będzie trzymał kształtu i ciasto będzie bardzo lepkie. Poniższy przepis jest tylko inspiracją, a nie tłum Państwa kreatywności dot. przygotowania innych rodzajów makaronu. Ciasto może być barwione, na przykład pastą pomidorową na czerwono lub zmiksowanym szpinakiem na zielono, ale nadal konieczne jest przestrzeganie zasady: 50 g dodanego składnika na 110 g mąki. 50 g tego składnika zastępuje jedno jajo. Na przykład w dawce 330 g mąki i 50 g szpinaku, dodać tylko 2 jajka i 2 łyżki oleju i 2 łyżki wody.

III.9) Maszynka do mielenia maku (H)



Opis (Rys. 14)

H1 – Zabierak (zmontowany)

H2 – Osłona z miską załadowniczą

H3 – Kamienie mielące (2 szt.)

H4 – Płyta dociskowa

H5 – Pokrętko regulacyjne

H6 – Klucz (=Q7)

Środki bezpieczeństwa i zalecenia

- Nigdy nie przyciągać kamieni na siłę!
- Maszynka do mielenia maku jest przeznaczona tylko do mielenia maku! Nie mleć innych substancji (np. zboża, nasion lnu i sezamu, kukurydzy, ryżu, gryki, suszonych grzybów, ziół, przypraw i kawy itd.). Nigdy nie mleć mokrego, wilgotnego lub mrożonego maku!
- Nigdy nie ustawiać grubości mielenia podczas pracy zespołu napędowego!
- W przypadku, gdy trzeba zemleć większą ilość maku, nie wolno przekraczać maksymalnego czasu pracy silnika.
- Po zmieleniu większej ilości maku mogą być gorące części maszyny (np. kamienie mielące, płytki dociskowe, zabierak). Przed demontażem i czyszczeniem poczekać aż wychłodną. Gorące kamienie są również trudniejsze do demontażu.
- Nie zostawiać maszyny do mielenia maku pracować, gdy podajnik jest pusty.

Złożenie

Młynek do mielenia maku zmontować i przymocować do głowicy jednostki napędowej jak pokazano na rys. 14 i 7. Przy tym „stały” kamień mielący H3 włożyć na zabierak, a następnie powoli obracać kamieniem tak długo, aż trzy blokujące występki na kamieniu wejdą do trzech zagłębień utworzonych w zabieraku.

Następnie włożyć „ruchomy” kamień mielący (np. rowkami naprzeciw siebie) na stały kamień mielący. Płytę dociskową H4 nasunąć na wał, aby środkowy występ był skierowany do otworu kamienia mielącego. Następnie obracać powoli płytę dociskową, aż trzy wgłębienia blokujące na płycie będą pasować do trzech wgłębieni wykonanych w kamieniu. Na koniec przykręcić tarczę regulacyjną i dokręcić. **Uwaga:** Nigdy nie wolno dociągać kamieni do mielenia na siłę! Do demontażu i usunięcia napędu, należy postępować w odwrotny sposób.

Ustawienie stopnia rozdrobnienia mielenia „drobny / gruby“ (rys. 14)

Stopień rozdrobnienia ustawia się za pomocą obrotowej tarczy regulacyjnej H5. Obracając tarczę w prawo, skraca się odległość między kamieniami do mielenia i zmienia stopień rozdrobnienia drobny / gruby. Aby umożliwić łatwe zwolnienie pokrętkła H5 należy użyć klucza zwalniającego H6.

Użycie

Mak wsypać do komory młynka, rowki w kamieniach same dozują ilość mielonego maku. Pod młynek umieścić odpowiedni pojemnik, aby mak mógł się sypać. Włączyć napęd. Mak dosypywać można podczas pracy.

Zalecana prędkość przetwarzania, stopień **4 - MAX**.

Rady

- Zalecamy najpierw na niewielkiej ilości maku sprawdzić jego grubość. Jeżeli grubość nie jest optymalna, potrzeba **wyłączyć jednostkę napędową** i za pomocą pokrętki regulacyjnego **H5** ustawić (np. obracając w lewo = grubsze mielenie, obrót w prawo = mielenie drobniejsze).
- Używać dobrej jakości maku. Mak przed mieleniem zalecamy skontrolować czy nie ma w nim ciał obcych (np. **kawałki kamieni**), które mogą spowodować uszkodzenie produktu (np. zeszlifować kamienie). Wszelkie roszczenia z powodu tych zanieczyszczeń nie będą rozpatrywane w okresie gwarancyjnym.
- **Do mielenia używać suchego maku!** Podczas mielenia mak musi być kruszony, nie rozcierany, aby został sypki, nie była z niego papka i nie tracił swojego charakterystycznego smaku.
- Mak zawiera olej, aby wynik był dobry, nie należy ustawiać zbyt drobnego mielenia.
- Mak to naturalna i żywa „konserwa”. W związku z tym, że zachowuje się higroskopijnie, musi być przechowywany w suchym miejscu. Jeśli mak miele się powoli, źle i nadmiernie się ogrzewa, jest to sygnał, że jest zbyt wilgotny. Mielenie potrzeba zatrzymać i pozostawić wystarczająco dużo czasu (około **kilku godzin**), aby mak przewietrzył tak, aby pozbyć się nadmiaru wilgoci. Alternatywnie, można do wysuszenia maku użyć kuchenki elektrycznej / gazowej / konwekcyjnej ustawionej na temperaturę max. **50 °C**.
- Gdy zaczyna dochodzić do tarcia kamieni mielących o siebie, jest to najmniejszy stopień mielenia.
- Czas przygotowania (mielenia) jest w minutach, w zależności od ilości, rodzaju i jakości użytego maku i ustawienia stopnia zmielenia (około 100 g / 1 min.).

III.10) Wyciskarka do owoców, miękkich owoców i warzyw (J)**Opis** (Rys. 15)

J0 – Korpus maszyny do mielenia mięsa (=D0)	J7 – Kółko zębate
J1 – Podajnik ślimakowy	J8 – Uszczelnienie
J2 – Sitko	J9 – Płytką dociskowa
J3 – Nakrętka	J10 – Pojemnik na sok
J4 – Osłona / wypustka	J11 – Pokrywa pojemnika
J5 – Popychacz (=D14)	J12 – Szczoteczka do czyszczenia
J6 – Miska załadownicza (=D15)	J13 – Śrubka zabezpieczającą

Złożenie

Wyciskarkę zamontować na głowicę jednostki napędowej rys. 15 i 7. Najpierw należy zainstalować korpus maszyny do mielenia mięsa **J0** i do niego włożyć podajnik ślimakowy **J1**. Podajnik wepchnąć, aż kliknie, wskazując tym właściwe zabezpieczenie. Na podajnik ślimakowy umieścić sitko **J2** i nakrętkę **J3**, którą potrzeba dokręcić.

Przy pokrywie należy odkręcić śrubę zabezpieczającą **J13**, aby nie wystawała i pokrywę było możliwe nasunąć na sitko. Osłonę na sitku zamocować. Po odpowiednim złożeniu delikatnie dokręcić śrubę na osłonie **J4**. Podczas demontażu i usunięcia z głowicy zespołu napędowego, należy postępować w odwrotny sposób.

Środki bezpieczeństwa i zalecenia

- **Przed wyciskaniem sprawdzić, czy podajnik ślimakowy jest właściwie zamocowany.**
- Wyciskarki nie używać, jeżeli sitko jest uszkodzone, jeśli ma widzialne pęknięcia.
- Wyciskarka przeznaczona jest do wyciskania niemal wszystkich rodzajów owoców miękkich / owoców cytrusowych i warzyw.
- **Nie należy mylić funkcji wyciskarki na owoce i warzywa z sokowirówką.** System odwirowujący zazwyczaj dostarcza czysty sok, choć poprzez wyciskanie owoców uzyskujemy też pewną ilość miąższu. W niektórych przypadkach uzyskany sok może mieć gęstszą konsystencję.
- Owoce i warzywa dokładnie umyć i usunąć grubą skórę.
- Nadaje się do przetwarzania porzeczek, winogron, pomidorów, kiwi, malin, jeżyn, jagód, borówek, truskawek itp.
- Nie zaleca się wyciskania jabłek i gruszek, ponieważ może to doprowadzić do zatkania sitka a uzyskany sok będzie mieć konsystencję puree.
- Nie zaleca się wyciskania ogórków, buraki i warzywa korzeniowe.
- Po wyciśnięciu porzeczek, jeżyn, winogron i innych owoców z mniejszymi ziarnami lub nasionami **nigdy nie powtarzać procesu po raz drugi na tym samym owocu!** To może spowodować poważne uszkodzenia.
- Zawsze używać świeżych i dojrzałych owoców i warzyw - co oznacza, że wyciśniesz więcej soku. Usunąć łodygi, ogonki (**szypułki winogron**) i nacie.
- Przy wyciskaniu soku z porzeczki, najlepiej pozostawić całe kiście.
- Usunąć pestki (np. **śliwki, brzoskwinie, morele, śliwek, czereśni** itp.).
- Owoce cytrusowe (np. **pomarańcza, grejfrut, cytryna**) łupać i usunąć białą skórkę i nasiona, inaczej sok może mieć gorzki smak.
- Podczas przetwarzania pomidorów potrzeba je rozkroić na półksiężycy o maksymalnej szerokości max. 1,5 cm. Pomidory mają twardą skórę, przy przetwarzaniu szerszych płatków może dochodzić do zablokowania podajnika ślimakowego skórą, a tym samym urządzenie nie będzie pracować. Warzywa / owoce pokroić na mniejsze kawałki w celu zapewnienia lepszego działania urządzenia.
- **Po przetworzeniu około 2 kg składników (porzeczek ca.1,5 kg) ZAWSZE potrzeba przerwać pracę i sprawdzić, czy sitko nie jest zatkane. Jeśli jest, oczyścić.**
- Jeśli podczas przetwarzania szyjka korpusu urządzenia nadmiernie napełnia się sokiem, urządzenie potrzeba wyłączyć, a następnie zdemontować wyciskarkę, wyczyścić podajnik ślimakowy i sitko. Przy wyciskaniu porzeczek zaleca się po przetworzeniu wyczyścić sitko. Porzeczka zawiera małe ziarna, które mogą znacznie zmniejszyć przepustowość soku przez sitko.
- Wyciśnięty miąższ nie wypływa przez wylot prasy od razu, ale po jakimś czasie - jest to normalne.
- Gdy wyciskarka jest przepelniona lub gdy surowce są zbyt mocno ściśnięte, zostanie zatkane sitko.
- Sok może zawierać części pulpy i małych nasion, które mogą przejść przez otwory sita.

Użycie

Owoce trzeba wcześniej pokroić na kawałki, aby pasowały do otworu wlotowego. Pod wyciskarkę umieścić miskę ze stali nierdzewnej lub inny odpowiedni pojemnik, gdzie będzie spadać pulpa. Pod dziobek umieścić pojemnik na sok **J10** bez pokrywy **J11** lub inny odpowiedni pojemnik na sok.

Składniki wkładać do otworu stopniowo, aby nie dopuścić do napełnienia szyjki urządzenia aż do górnej krawędzi. Popychacz jest przeznaczony do przesuwania składników do przestrzeni podajnika spiralnego. Używać go przy każdym włożeniu poszczególnych kawałków składników do otworu, ale nie naciskać składników w całkowicie wypełnionej szyjce aż do górnej krawędzi. Patrząc w otwór do napełniania po wyjęciu popychacza trzeba sprawdzić wzrokowo stan i drożność podajnika ślimakowego.

Jeśli podczas przetwarzania szyjka korpusu urządzenia nadmiernie napełnia się sokiem, urządzenie trzeba wyłączyć, a następnie zdemontować wyciskarkę, wyczyścić podajnik ślimakowy i sitko. Wyciśnięty sok spływa dzióbkiem do pojemnika, a odpady (pulpa) przechodzi się przez wylot **J4** w pokrywie. Po zakończeniu pracy wyłącz urządzenie poprzez przekręcenie regulatora na pozycję **0 / OFF**.

Jeśli zachodzi potrzeba oczyszczenia sitka lub podajnika ślimakowego, należy wyjąć z robota całą wyciskarkę, a następnie całkowicie rozłożyć. Odkręcając nakrętkę w momencie, gdy w podajniku spiralnym są zgromadzone składniki, może dojść do przejścia małych elementów do przestrzeni uszczelnienia, a po ponownym złożeniu nie będzie już gwarantowane prawidłowe działanie uszczelnienia. Następnie, podczas kontynuowania wyciskania, może dojść do przenikania soku do tylnych części urządzenia.

Zalecamy przetwarzać na stopniu **MAX**.

Rady

- Aby uzyskać więcej soku, należy wycisnąć miękkie owoce powoli.
- Po włożeniu ostatniego kawałka pozostawić wyciskarkę, aby pracowała, aż przestanie kapać sok.
- Pulpę zbytnio soczystą można wycisnąć ponownie (**za wyjątkiem porzeczek, jeżyn, winogron i innych owoców z mniejszymi ziarnami lub nasionami**) - używać maksymalnej prędkości. Przed drugim przetwarzaniem wyciśniętej pulpy najpierw oczyścić sitko. Poluzować śrubę zabezpieczającą, zdjąć pokrywę i oczyścić sitko z nagromadzonego miąższu.
- Aby zachować jak najwięcej witamin trzeba wypić sok jak najszybciej.
- W przypadku, gdy sok trzeba przechować kilka godzin, umieścić go w lodówce. Sok przechowuje się lepiej, jeśli dodasz do niego kilka kropli soku z cytryny.
- Sok może zawierać części pulpy i małych nasion, które mogą przejść przez otwory sita.
- Sok dla dzieci trzeba rozcieńczyć w takiej samej ilości wody.
- Pulpę stosować można do dalszego przetwarzania w kuchni (np. **przygotowywania zup, sosów, dżemów, deserów, ciastka** itp.).

III.11) Wyciskarka do owoców cytrusowych (O)

Opis (Rys. 16)

O0 – Korpus wyciskarki

O1 – Wał napędowy

O4 – Mały trzpień wyciskający

O5 – Duży trzpień wyciskający

O2 – Pojemnik z zamykanym dzióbkiem (końcówka - tylko z O4)

O3 – Sitko

O6 – Pokrywa / osłona

N – Przekładnia – WAŻNE: (wyciskarka do owoców cytrusowych może być obsługiwana wyłącznie z przekładnią)

Środki bezpieczeństwa i zalecenia

- Wyciskarki do owoców cytrusowych nigdy nie włączać bez włożonego trzpienia!
- Wyciskarka do owoców cytrusowych jest przeznaczona do przetwarzania owoców cytrusowych. Nie wyciskać soku z innych rodzajów owoców (np. **ananas, mango** itd.) lub owoców mrożonych!
- Nie naciskać na trzpień przy użyciu nadmiernej siły!
- Jeśli miąższ podczas przetwarzania owoców cytrusowych zaczyna gromadzić się nadmiernie na sitku, wyłączyć robota i wyczyścić sitko (np. pod bieżącą wodą).

Złożenie

Wyciskacz do owoców cytrusowych złożyć i zamocować do głowicy zespołu napędowego, jak pokazano na rys. 16 i 7. Do demontażu i usunięcia z głowicy zespołu napędowego, należy postępować w odwrotny sposób.

Przygotowanie składników

Wyciskarka do cytrusów jest przeznaczona do wyciskania prawie wszystkich rodzajów owoców cytrusowych (np. pomarańcze, cytryny i grejpfruty). Zawsze używaj świeżych i dojrzałych owoców - co oznacza więcej soku. Dokładnie umyć owoce i rozdzielić owoce cytrusowe na pół. Do małych owoców cytrusowych użyć małego trzpienia **O4**. Do dużych cytrusów użyć dużego trzpienia **O5**, który lekko naciskając, można nasunąć na mały trzpień wyciskający **O4**.

Użycie

Jeśli zdecydujesz się wyciskać więcej owoców cytrusowych, otwórz zamykany dzióbek w dół (przytrzymaj jednocześnie górne naczynie) i umieścić po nim zewnętrzny pojemnik na sok. Wybrane owoce podziel na pół i lekko dociśnij na trzpień wyciskający **O4** / **O5**. W stanie włączonym trzpień wyciskający obraca się, a sok jest wyciskany i spływa z trzpienia przez sito do pojemnika.

Maksymalna dopuszczalna prędkość przetwarzania jest na stopniu **MIN**.

Zalecenia

- Aby uzyskać więcej soku, potrzeba wyciskać miękkie owoce powoli.
- Wyciskarka do owoców cytrusowych zawiera wewnętrzny pojemnik o maksymalnej pojemności 0,7 litrów, ta jednak tylko służy do wychwytywania niewielkiej ilości soku. Jeśli przygotowujesz więcej owoców cytrusowych, zawsze potrzeba otworzyć dzióbek i pozwolić, aby sok spływał do przygotowanego zbiornika zewnętrznego.
- Gdy poziom soku wzrasta do poziomu sitka ze stali nierdzewnej, trzeba wypuścić sok z pojemnika.
- Sok może zawierać części pulpy i małych nasion, które mogą przejść przez otwory sita.
- Aby zachować jak najwięcej witamin potrzeba wypić uzyskany sok jak najszybciej.
- W przypadku, gdy sok trzeba przechowywać kilka godzin, umieścić go w lodówce.
- Sok dla dzieci rozcieńczyć w takiej samej ilości wody.
- Czasami przerwać pracę i wyjąć miąższ, który został na sicie lub pokrywie.

III.12) Młynek do mielenia do zbóż, roślin strączkowych i ryżu (Q)



PROSZĘ ZWRÓCIĆ SZCZEGÓLNA UWAGĘ NA WSZYSTKIE WYMIENIONE PONIŻEJ OSTRZEŻENIA I PORADY!

II.A. SUROWIEC:

- Młynek przeznaczony jest do obróbki zbóż i roślin strączkowych (np. **pszenica, żyto, owies, jagły, jęczmień brązowy, gryka, różne odmiany soczewicy, grochu, fasoli, ryżu**).
- Nie należy przetwarzać roślin olejnych (np. **mak, konopie, len, słonecznik, sezam i nasiona chia, orzeszki ziemne itp.**) lub bardzo twardych np. kukurydza popcorn, gałka muszkatołowa, orzechy włoskie, laskowe, migdały.
- **Soja i ciecierzycą mogą być przetwarzane tylko przez dzielenie** (tj. łuskanie) **na mniejsze części**. Optymalna odległość między kamieniami mielącymi wynosi 3 – 4 mm. W celu ułatwienia ustawień zaleca się postępować następująco: Obracając tarczę regulacyjną **Q5** w kierunku przeciwnym do kierunku ruchu zegara (tzn. w lewo), zostaną rozluźnione kamienie mielące, aby między tarczą regulacyjną **Q5** i kamieniem obrotowym **Q4** była „przerwa“ co najmniej 3 – 4 mm (tj. 2 – 2,7 razy pełny obrót o 360°).
- Nie zalecamy przetwarzania aromatycznych produktów spożywczych (np. **kawy, ziół, grzybów suszonych, twardych przypraw, czarnego pieprzu, goździków, musztardy, suszonego pieczywa itp.**). Te wysoce aromatyczne potrawy wpłynęłyby negatywnie na smak i zapach po nich mielonych zbóż, roślin strączkowych i ryżu.
- Nigdy nie przetwarzaj surowców większych niż **6 mm!**
- Nigdy nie przetwarzaj mokrych, wilgotnych lub mrożonych ziaren, roślin strączkowych i ryżu!
- Do zmielenia używać wyłącznie suchych składników (**poniżej 13% wilgotności!**)! Podczas mielenia surowce należy rozdrabniać, ale nie wyciskać, muszą zostać sypkie i nie stracić charakterystycznej konsystencji.
- Jeśli oprócz roślin spożywczych będziesz przetwarzać i pasze, nie należy ich używać do celów spożywczych i konsumpcji.
- Potrzeba mieć surowce dobrej jakości. Przed mieleniem zaleca się surowce sprawdzić na obecność ciał obcych (na przykład **kawałki kamieni**), co może spowodować uszkodzenie produktu (np. **zeszlifować kamienie**). Wszelkie roszczenia w okresie gwarancyjnym z powodu tych zanieczyszczeń nie będą rozpatrywane.
- Zboża, rośliny strączkowe i ryż są „naturalną konserwą”, ponieważ zachowują się higroskopijne. Z tego powodu należy je zawsze przechowywać w suchym miejscu. Jeśli składniki są mielone powoli, nagrzewają się źle i zbyt dużo, jest to sygnał, że są one zbyt wilgotne. Potrzeba przerwać mielenie i surowce wysuszyć.

Dosuszenie surowców:

Rozłożyć surowiec na brytfannie i pozostawić na wystarczająco długo (około 24 godzin), aby pozbyć się nadmiaru wilgoci. Alternatywnie do suszenia można użyć elektrycznego lub gazowego piecyka na gorące powietrze, ustawionego na temperaturę około 45 °C. Suszyć przez około 2 godziny.

Do suszenia użyć można również suszarki do owoców. Na tacki do suszenia należy położyć odpowiednią siatkę, aby surowce nie spadały. Surowiec równomiernie rozłożyć w niewielkiej warstwie, dzięki czemu suszenie będzie bardziej efektywne. Suszyć co najmniej 2 godziny.

II.B. MIELENIE:

NASTĘPUJĄCE ZASADY NALEŻY UWAŻAĆ ZA BARDZO WAŻNE WSKAZÓWKI PODCZAS PRACY Z MŁYNKIEM:

- 1) SUCHE SKŁADNIKI SĄ NAJWAŻNIEJSZYM parametrem do prawidłowego mielenia!
- 2) NIGDY NIE POZOSTAWIAĆ BEZ NADZORU MŁYNKA i sprawdzić go podczas przygotowywania posiłków!
- 3) Podczas przybliżania kamieni przez tarczę regulacyjną ZAWSZE należy używać trzech palców (dalej „trzy palce”). Nigdy nie dokręcić kamieni SIŁĄ zaciśniętej dłoni.
- 4) **REGULARNIE** sprawdzać konsystencję – włoż ręką pod sypiący się zmielony surowiec i sprawdzaj, czy nie skleja się lub, czy nie wychodzi już sklejony. **JEŻELI TAK SIĘ STANIE, NALEŻY NATYCHMIAST ZATRZYMAĆ ROBOT KUCHENNY, ZWOLNIĆ KAMIENIE ORAZ WYCZYŚCIĆ CAŁY MŁYNEK.** W TEN SPOSÓB ZACHOWUJE SIĘ SUROWIEC, KTÓRY NIE JEST WYSTARCZAJĄCO SUCHY. TAKI SUROWIEC POTRZEBA WYSUSZYĆ do dalszego przetwarzania (patrz suszenie surowców).
- 5) JEŚLI PODCZAS MIELENIA ZACZYNA ZMIENIAĆ SIĘ poziom hałasu, to jest to sygnał, że urządzenie jest nadmierne obciążone. Może to powodować bardzo bliskie przybliżenie kamieni mielących lub zaklejenie, czy nawet przypieczenie surowca między kamieniami. **NATYCHMIAST ZATRZYMAJ ROBOTA!**
- 6) JEŻELI MIELESZ KILKA RAZY, należy ZAWSZE zmielone surowce w misce wymieszać w celu równomiernego rozłożenia małych i dużych ziaren. Wymieszać potrzeba przed ponownym nasypaniem surowca do zbiornika.
 - Jeśli przetwarzane surowce zaczynają się przyklejać na akcesoria, zespół napędowy potrzeba wyłączyć, młynek wyjąć i oczyścić.
 - Nie pozostawiaj akcesoriów uruchomionych, jeśli zbiornik jest pusty.
 - Nigdy nie ustawiaj grubości mielenia podczas pracy zespołu napędowego!
 - Nigdy nie wsuwaj palców do otworu, a także nie używaj widelców, noży, łyżek itd.
 - **Po przetworzeniu około 0,5 kg surowców, ZAWSZE potrzeba przerwać pracę i młynek ostudzić przez około 15 minut.**
 - W przypadku, gdy trzeba przetwarzać duże ilości surowców, nie należy przekraczać maksymalnego czasu pracy silnika i zaleceń wymienionych poniżej.
 - **Przed demontażem i czyszczeniem potrzeba poczekać aż urządzenie ochłodnie, uważając, aby się nie poparzyć.** Gorące kamienie są również trudniejsze do demontażu.
 - Gdy zaczyna dochodzić do zgrzytania kamieni o siebie, jest to najdelikatniejsze możliwe ustawienie stopnia mielenia.
 - Ustawienie zbyt drobnego mielenia może powodować zatykanie kamieni.
 - Silne dociągnięcie tarczy (tj. całkowite przybliżenie kamieni do siebie) podczas przetwarzania może powodować nadmierne szlifowanie kamieni i uszkodzenie młynka i ewentualnie jednostki napędowej.
 - Czas przetwarzania jest w jednostkach minut i zależy od ilości, rodzaju i jakości zboża, roślin strączkowych i ryżu.
 - W młynku nie jest możliwe ponowne mleć gruboziarnistą lub średnioziarnistą mąkę na mąkę o drobniejszej strukturze (np. tortową).
 - Kamieni mielących nie wolno zanurzać w wodzie lub myć pod strumieniem wody!

MŁYNEK TO URZĄDZENIE, KTÓRE WYMAGA NAJPIERW ZAPOZNANIA SIĘ Z JEGO DZIAŁANIEM, WŁASNOŚCIAMI I SPOSOBEM MIELENIA.

PO PEWNYM CZASIE UZYSKASZ DOŚWIADCZENIE, DZIĘKI KTÓREMU BĘDZIESZ MIEĆ RÓWNIŻ DOBRE REZULTATY.

Opis (Rys. 17)

Q0 – Korpus młynka	Q5 – Tarcza regulacyjna
Q1 – Osłona	Q6 – Zbiornik
Q2 – Kamień mielący - stały	Q7 – Uszczelnienie
Q3 – Pierścień dystansowy	Q8 – Śrubki zabezpieczająca (4 szt.)
Q4 – Kamień mielący (złożony) - obrotowy	Q9 – Klucz (tylko do zwolnienia Q5)
	Q10 – Szczoteczka czyszcząca

Złożenie

Młynek **Q** złożyć i podłączyć do głowicy zespołu napędowego wg rys. 17 i 7. W celu demontażu i usunięcia głowicy zespołu napędowego postępować odwrotnie.

Mielenie i ustawianie młynku:

Aby uzyskać doskonałą konsystencję, zaleca się mielić surowce dwa razy. TYLKO bardzo dobrze wysuszoną pszenicę można mleć na jeden raz.

Ustawienie miałości

W zależności od pożądanego stopnia mielenia lub użytych surowców wyregulować za pomocą tarczy **Q5** odległość kamieni mielących, aby osiągnąć pożądaną stopień zmielenia mąki. Obracając pokrętko w kierunku ruchu wskazówek zegara (czyli w prawo), można zwiększyć delikatność, obracając w kierunku przeciwnym do ruchu wskazówek zegara (czyli w lewo) uzyskuje się grubo zmieloną mąkę.

Aby umożliwić łatwe zwolnienie pokrętkła **Q5** należy użyć klucza zwalniającego **Q9**.

Uściślenie: Do obsługi tarczy **Q5** są używane następujące terminy:

- **pozycja blokująca,**
- **obrócenie,**
- **kliknięcie.**

Te wyrazy wyrażają tę samą czynność tzn. zmianę ustawienia tarczy regulacyjnej o jedną pozycję. Zmianie tej towarzyszy odpowiedni dźwięk.

1) Pozycja wyjściowa:

Na złożonym i wyczyszczonym młynku obracać tarczą regulacyjną **Q5** w kierunku ruchu wskazówek zegara (tj. w prawo) przybliżyć kamienie (żarna) do siebie. Podczas przyciągania użyć trzech palców. **Nigdy kamieni nie dociągać przy wykorzystaniu siły zaciśniętej dłoni!**

2) Pierwsze mielenie:

To ustawienie oznacza zwolnienie tarczy regulacji **Q5**, dzięki czemu między kamieniami (żarnami) powstanie przerwa potrzebna do **PIERWSZEGO GRUBEGO MIELENIA**. **Jeden pełny obrót o 360 ° odpowiada 24 pozycjom tj. 1,5 mm.**

Tarczą regulacyjną **Q5** obrócić o np. 24 pozycje blokujące (słysząc dźwięk), dojdzie do zwolnienia żaren, a między nimi będzie przerwa określająca grubość mielenia. Liczba obrotów jest zależna od rodzaju mielonego surowca. Zakres powinien być pomiędzy 6 - 30 pozycją. Pamiętaj, na jakiej pozycji są ustawione kamienie, będzie to potrzebne do późniejszego ustawiania mielenia.

Uwaga: Jeśli ustawisz zakres większy niż 15 pozycji, poszczególny obrót już nie będzie wydawać dźwięku „kliknięcia” ponieważ kamienie nie wytwarzają oporu.

Zaleca się, aby wstępnie ustawić na 15 pozycję, włożyć do zbiornika około 50 gramów surowca i uruchomić urządzenie. Młynek napełni się surowcem i pomiędzy kamieniami będzie ponownie opór. Zatrzymaj urządzenie i kontynuuj ustawianie na wyższe pozycje. Pod młynek umieścić miskę nierdzewną lub inny odpowiedni pojemnik, do którego będzie spadać zmielona mąka. Nasyp surowiec do zbiornika **Q6** i urządzenie włącz na maksymalną prędkość. Sprawdź konsystencję surowca wyjściowego i pracę urządzenia, jak opisano powyżej w rozdziale **II.B. Mielenie**.

Grubo zmielona mąka oznacza, że na wylocie wychodzi w postaci drobno mielonych ziaren, ale głównie ziarna powinny być również podzielone na pół, a czasem nawet całe ziarna zbożowe. Jeśli tak się nie stanie, trzeba zwolnić pokrętko regulacyjne na takie ustawienie. Drobniejsza konsystencja będzie źle przechodzić przez zbiornik do komory młynka do dalszego rozdrabniania. Aż z wylotu przestanie sypać się zmielony surowiec, urządzenie trzeba zatrzymać i surowce w misce wymieszać ręką.

3) Drugie mielenie

Po zakończeniu pierwszego mielenia trzeba przyciągnąć tarczą regulacyjną **Q5** (liczyć kliknięcia) do żądanego ustawienia, w zależności od obrabianego surowca, patrz rozdział Mielenie poszczególnych surowców. Wykonaj te same czynności jak w przypadku pierwszego mielenia.

KIERUJ SIĘ ZALECENIAMI PRZEDSTAWIONYMI w rozdziale II.B. Mielenie.

Zaletą dwukrotnego mielenia jest osiągnięcie bardziej równomiernej struktury zmielonego surowca oraz niższej temperatury podczas mielenia.

Przed pierwszym uruchomieniem

Przekręcając tarczę (pokrętko) regulacji **Q5** w kierunku ruchu wskazówek zegara (tj. w prawo) przybliżysz kamienie trzema palcami do siebie tj. do pozycji wyjściowej. Wtyczkę kabla zasilającego włóż do gniazdka. Urządzenie włącz na maks. prędkość przez około 15 sekund, a następnie trzeba wyłączyć jednostkę napędową, dojdzie do szlifowania kamieni.

Teraz obróć pokrętkiem regulacji o 10 pozycji z powrotem (słysząc dźwięk), dojdzie do uwolnienia kamieni. Pod młynek postaw miskę ze stali nierdzewnej lub inny odpowiedni pojemnik, do którego będzie spadać zmielona mąka. Nasypać około 150 g zwykłego ryżu do zbiornika **Q6** i uruchomić urządzenia z maks. prędkością. Ryż zemleć i zatrzymać urządzenie. Następnie trzeba dokręcić tarczę regulacyjną o 4 pozycje (tj. na 6 pozycję).

Młynka między poszczególnymi ustawieniami nie demontować i nie czyścić.

Zmielony ryż wymieszać i ponownie włożyć do zbiornika. Zmieleć ryż po raz drugi. Następnie przekręcić tarczę regulacyjną o 3 pozycje (tj. na 3 pozycję). Zmielony ryż wymieszać i znowu włożyć do zbiornika. Ryż zmieleć po raz trzeci.

Zdjąć młynek **Q** z zespołu napędowego i usunąć go. Dokładnie wyczyścić szczoteczką **Q10** kamień mielący - stały **Q2**, a następnie kamień mielący obrotowy **Q4**. Młynek zamontować ponownie i dołączyć jednostkę napędową. Powtórz jeszcze raz procedurę. Zmielona mąka ryżowa zawiera zanieczyszczenia. Z tego powodu nie nadaje się do dalszych celów spożywczych (jedzenia) i polecamy ją zlikwidować.

To pierwsze użycie wyszlifuje i wyczyści kamienie. Również uzyskasz pierwsze doświadczenie jak mielić.

Mielenie poszczególnych surowców

Poniżej jest przedstawiony zalecany sposób rozdrabniania poszczególnych surowców. Potrzeba przestrzegać sposobu postępowania aż do uzyskania niezbędnego doświadczenia z rozdrabnianiem różnych surowców. Przy pierwszym mieleniu zalecamy mleć maksymalnie 200 g, po zdobyciu doświadczenia maksymalna dawka wynosi 500 g. Zawsze dokładnie przestrzegać ostrzeżeń i zaleceń z rozdziału **II.B. Mielenie**.

Pszenica

Należy do najmniej wymagających surowców przy przetwarzaniu i jest najczęściej używanym surowcem do mielenia. Zalecamy zaczynać z pszenicą i mielić dwa razy.

Sposób mielenia:

- Pierwsze mielenie: 25 do 30 pozycji = po włączeniu skontrolować grubość mielenia, ziarno powinno być bardzo grubo zmielone, ziarna podzielone tylko na kilka części oraz całe ziarno.
- Drugie mielenie: 3 pozycje (bardzo suchy surowiec 2 obroty).

Bardzo dobrze wysuszoną pszenicę można zmielić za pierwszym razem na trzech obrotach, ale przy mieleniu dwa razy zawsze uzyskać można lepszą mąkę. Można również dobrze mieć mąkę orkiszową.

Jęczmień

Mąka z jęczmienia jest używana bardzo rzadko.

Sposób mielenia:

- Pierwsze mielenie: 25 do 30 pozycji = po włączeniu skontrolować grubość mielenia, ziarno powinno być bardzo grubo zmielone, ziarna podzielone tylko na kilka części oraz całe ziarno.
- Drugie mielenie: 3 pozycje.

Żyto

Należy do najtrudniejszych ziaren do obróbki. Jest bardzo wrażliwe na jakość suszenia. Przy pierwszym użyciu zalecamy dobrze wysuszyć, aby osiągnąć odpowiednią miałość. Żyto zawsze mielić 2 razy.

Sposób mielenia:

- Pierwsze mielenie: 25 do 30 pozycji = po włączeniu skontrolować grubość mielenia, ziarno powinno być bardzo grubo zmielone, ziarna podzielone tylko na kilka części oraz całe ziarno.
- Drugie mielenie: 3 pozycje.

Najdrobniejszą mąką można otrzymać po przesianiu przez odpowiednie sito.

Owies

Owies w stosunku do innych zbóż jest miękki. Owsa nie można zmielić zupełnie, mieląc tylko raz, a wynik dużo zależy od wilgotności ziaren. Drobnio zmielony owies zresztą źle przesuwa się w zbiorniku.

Sposób mielenia:

- Pierwsze mielenie: 25 do 35 pozycji = po włączeniu skontrolować grubość mielenia, owies powinien być bardzo grubo zmielony, ziarna podzielone tylko na kilka części oraz musi być widzieć całe ziarno.
- Drugie mielenie: 3 pozycje = zmielony owies po pierwszym zmieleniu musi być dawkowany do zbiornika powoli, aby był jeszcze widzieć otwór wlotowy do młyna w dolnej części zbiornika. Owsa nigdy nie naciskać i nie pomagać żadnym narzędziem, można tylko klepać z boku na zbiornik.

Jagły

Dobrze się przetwarzają, można je mleć jeden raz.

Sposób mielenia

- Pierwsze mielenie: 3 do 5 pozycje = należy sprawdzić, czy mąka nie jest nadmiernie ogrzewana, zwiększyć obroty na 5.

Ryż

Ryż jest bardzo twardy. Podczas mielenia nie można osiągnąć takiego wyniku jak w przypadku zbóż. Ryżu nigdy nie mleć tylko raz. Nadaje się do czyszczenia żaren młynka. Ryż po wielokrotnym mieleniu przesuwa się dobrze w zbiorniku, dzięki czemu może być mielony więcej niż dwa razy.

Do mielenia lub czyszczenia kamieni mielących - żaren używać tylko ryżu łuskanego (np. długoziarnisty / średnioziarnisty / krótkoziarnisty = okrągłe ziarna), które nie zostały poddane obróbce cieplnej.

Nie należy używać ryżu oznaczonego parboiled, podgotowanego lub ugotowanego ryżu!

Sposób mielenia:

- Pierwsze mielenie: 10 do 12 pozycji.
- Drugie mielenie: 6 pozycji.
- Trzecie mielenie: 2 do 3 pozycje.

Gryka

Przetwarzać tylko łuskaną grykę i zawsze co najmniej dwa razy. Jakość mielenia gryki jest średnio zależna od jakości wysuszenia.

Sposób mielenia:

- Pierwsze mielenie: 25 do 30 pozycji = po włączeniu sprawdzić grubość mielenia, powinno być widzieć połówki gryki
- Drugie mielenie: 3 pozycje

Najlepsze wyniki uzyskuje się przy przetwarzaniu kaszy z łuskaną gryką.

Rośliny strączkowe - soczewica, groch, fasola

Wszystkie rośliny strączkowe przetwarzać można dwa razy. Niewysuszone rośliny strączkowe mogą szybko zatykać kamienie, więc postępuj zgodnie z instrukcjami zawartymi w rozdziale **II.B. Mielenie**.

Nigdy nie przetwarzać surowców większych niż 6 mm.
Przetwarzać tylko groch łuskany groch przepołowiony, zielony, żółty.
Odpowiednie rodzaje fasoli Adzuki, małe białe, Mungo

Sposób mielenia:

- Pierwsze mielenie: 25 do 30 pozycji = po włączeniu sprawdzić grubość mielenia, surowiec musi być wystarczająco gruby, aby przesunął się w zbiorniku przy drugim mieleniu
- Drugie mielenie: 3 do 5 pozycje

Rady

- Zmieloną mąkę przed jej przechowywaniem pozostawić w zbiorniku, aby zupełnie wychłodziła i przewietrzyła, dopiero wtedy przesypać do przygotowanego pojemnika do przechowywania lub worka.
- Jeśli potrzebujesz bardzo delikatnej mąki, potrzeba przesiać ją przez odpowiednie sito, więc dojdzie do oddzielenia grubych otrębów. Te otręby można stosować do innego rodzaju zdrowych potraw. Otręby można również zemleć ponownie, poprawiając tym samym ich strukturę.

Przechowywanie mąki

- Mąka pełnoziarnista nie może być przechowywana przez dłuższy czas, tak jak mąka biała, ponieważ zawiera całe zmielone ziarno. Podczas długotrwałego przechowywania dochodzi do stopniowego zjełczenia mąki i nie nadaje się do użytku do celów spożywczych.

Zmielona mąka powinna być przechowywana w następujących warunkach:

- Wilgotność mąki powinna wynosić 15%
- Temperatura otoczenia około 15 °C
- W suchym i ciemnym miejscu, nie utrudniać dostępu do powietrza
- Mąka nie może być przechowywana w środowisku, gdzie znajdują się charakterystyczne zapachy, ponieważ mąka je wchłania.

Przed rozpoczęciem przetwarzania mąki (około 1 dzień) zaleca się, aby przesunąć odpowiednią ilość do otoczenia o temperaturze, co najmniej 20 °C. Przygotowanie mąki bezpośrednio przed obróbką polega na przesianiu i wstępnym podgrzewaniu. Przesianie mąki spowoduje jej rozluźnienie, aby wymieszała się z innymi składnikami. Tlen, w który mąka jest wzbogacona, jest czynnikiem sprzyjającym rozmnażaniu drożdży i procesów utleniania w cieście.

Oczyszczanie zalepionych kamieni mielących / szybkie czyszczenie przed ponownym użyciem

Wyłączyć jednostkę napędową i zdjąć młynek. Rozłóż i usunąć pozostałą ilość z przestrzeni kamieni mielących. Młynek ponownie podłączyć do głowicy jednostki napędowej. Obracając tarczę regulacyjną o 6 pozycji (słychać dźwięk) z powrotem. Nasypać około 100 g suchego ryżu do zbiornika i włączyć urządzenie na maksymalną prędkość.

Ryż podczas mielenia idealnie wyczyści zalepione kamienie mielące.

Do zbiornika ponownie nasypać wysuszone zboże, ustawić tę samą grubość zmielenia lub obrócić tarczę regulacyjną o jedną pozycję (słychać dźwięk) wstecz i zmielić wymaganą ilość. Poniższe rady dotyczące opracowania potraw prosimy traktować jako przykłady i

inspirację. Ich celem nie jest udzielanie instrukcji, ale pokazanie możliwości różnego rodzaju opracowania potraw. Ilość opracowywanych potraw należy dobrać tak, aby nie doszło do przekroczenia maksymalnej pojemności naczynia wyznaczonego za pomocą kreski.

Większą ilość opracowywanych potraw należy rozdzielić na kilka dawek i na bieżąco sprawdzać zawartość pojemnika. Zalecamy od czasu do czasu przerwać pracę, wyłączyć urządzenie i usunąć ewentualne kawałki potrawy, które przykleiły się do ścianki pojemnika, miksera czy pokrywki.

IV. TABELKA UŻYCIA URZĄDZENIA I AKCESORIÓW

Poniższe rady dotyczą przetwarzania potraw, prosimy traktować, jako przykłady i inspirację. Ich celem nie jest udzielanie instrukcji, ale pokazanie możliwości różnego rodzaju opracowania potraw. Ilość opracowywanych potraw należy dobrać tak, aby nie doszło do przekroczenia maksymalnej pojemności naczynia wyznaczonego za pomocą kreski. Większą ilość opracowywanych potraw należy rozdzielić na kilka dawek i na bieżąco sprawdzać zawartość pojemnika. Zalecamy od czasu do czasu przerwać pracę, wyłączyć urządzenie i usunąć ewentualne kawałki potrawy, które przykleiły się do ścianki pojemnika, miksera czy pokrywki, zatkały sitka, płytki mielące, formy lub ścianki pojemników, pokrywy blendera lub akcesoriów.

Akcesoria	Surowce	Maks. ilość	Czas (min)	Prędkość	Przygotowanie
Końcówki do mieszania (C1) i Mieszacz Flexi (C4) (przepis na babkę)	Mąka pszenna	1000 g	2 do 5	MIN - MAX	-
	Cukier puder	500 g			
	Mleko	400 ml		MIN - 2	
	Jajko	8 szt.			
	Olej	250 ml			
	Całkowita objętość	3200 ml			
Końcówka do ubijania (C2)	Śmietana (w tym 38 % tłuszczu)	1200 ml	10	MIN - MAX	-
	Białko	15 szt.	5	MAX	
Hak do ugniatania (C3) (przepis na chleb)	Mąka	1000 g	1 minutę na MIN, potem na wyższą prędkość (maks. 2) przez 4 min		-
	Sól	10 g			
	Drożdże	15 g			
	Cukier	10 g			
	Woda	575 g			
	Smalec	10 g			
Młynek do mielenia mięsa (D)	Wołowina	5 000 g	10	6	30 x 30 x 30
	Wieprzowina	5 000 g	10		
Mikser (F)	Mleko	1000 ml	2	1 - MAX	-
	Marchewka	250 g			Maks. 4 cm
	Lód	340 g			40 x 40 x 20
Młynek do mielenia maku	Mak	100 g	1	4 - MAX	suchy mak

Akcesoria	Surowce	Maks. ilość	Czas (min)	Prędkość	Przygotowanie
Wyciskarka do owoców (J)	Czerwone porzeczki	1 500 g	2	MAX	-
	Winogrona	2 000 g	2		-
	Pomarańcza	2 000 g	2		plasterki
	Pomidor	2 000 g	2		kliny max 1,5 cm
M6	Ogórek	5 szt.	1	3	-
M7	Jabłko	1 000 g	1	3	1 / 2
M8	Ser	500 g	1	3 - MAX	-
M9	Marchewka	1000 g	1	3 - MAX	-
M10	Ziemniaki	1 000 g	1	MAX	1 / 2
M11	Kapusta	1 000 g	1	3 - MAX	1 / 4
Wyciskarka do owoców cytrusowych (O)	Pomarańcza	1000 g	3	MIN	na pół
	Cytryna		3		
	Grejpfrut		3		
Końcówka do krojenia kostek (P)	Ogórek	3 szt.	1	4 - MAX	pokrojony
	Jabłko	1 000 g	1	4 - MAX	1/2
	Arbuz	1 000 g	1	4 - MAX	pokrojony
	Marchewka	1 000 g	1	MAX	-
	Ziemniaki	1 000 g	1	MAX	pokrojone

Akcesoria	Potrawa	Max. ilość (g)	Ustawienie na pierwsze / drugie mielenie	Czas pierwsze + drugie mielenie (min.)	Prędkość
Młynek do mielenia do zbóż, roślin rączkowych i ryżu (Q)	Pszenica	500	25 do 30 / 2 do 3	3:00 + 5:30	MAX
	Jęczmień	500	25 do 30 / 3	3:30 + 5:30	
	Żyto	500	25 do 30 / 3	3:30 + 6:00	
	Owies	500	25 do 35 / 3	3:30 + 7:30	
	Jagły	500	3 do 5	11:00	
	Ryż	500	10 do 12 / 2 do 3	3:00 + 3:00	
	Gryka	500	25 do 30 / 3	3:00 + 5:30	
	Soczewica	500	25 do 35 / 3	4:00 + 7:00	
	Groch łuskany (połówki)	500	25 do 35 / 3 do 5	3:00 + 6:00	
Fasola mała biała	500	25 do 35 / 3 do 5	3:00 + 6:00		

V. KONSERWACJA

Ogólne informacje

Podczas konserwacji i czyszczenia nie należy używać szorstkich i agresywnych detergentów! Potrzeba się upewnić, że powierzchnie uszczelniające i elementy uszczelniające akcesoriów są czyste i funkcjonalne. Części z tworzyw sztucznych można myć w zmywarce do naczyń. Metalowych elementów nie można myć w zmywarce, ponieważ **detergenty mogą powodować ciemnienie lub korozję** (Rys. 21).

Akcesoria, które posiadają ostre krawędzie tnące /noże (**F3, H3, D2, M6-M11, P3-P4**), nie mogą przyjść do kontaktu z twardymi przedmiotami, które je stępiają, a tym obniżają ich prawidłowe działanie. **Podczas ich czyszczenia postępować bardzo ostrożnie, bo są ostre!**

Niektóre produkty mogą zabarwić akcesoria, ale to nie ma wpływu na działanie urządzenia i nie ma powodu do reklamacji! Przebawienie za jakiś czas zwykle znika. Części plastikowych nigdy nie suszyć nad źródłem ciepła (np. **piec, kuchenka elektryczna / gazowa**).

1) Głowica wielofunkcyjna i korpus robota A

Oczyścić wilgotną szmatką z detergentem. Bądź ostrożny, aby nie dostała się woda do wewnętrznych części! Jeśli przewód zasilający ulegnie zabrudzeniu, należy przetrzeć go wilgotną szmatką.

2) Miska ze stali nierdzewnej B1

Oczyścić wilgotną szmatką z detergentem. Podczas czyszczenia nie należy używać wełny stalowej, szczotki drucianej lub wybielaczy. Osady wapienne usunąć octem.

3) Końcówki do ubijania /mieszania i hak do ugniatania C1, C2, C3, C4

Akcesoria natychmiast po użyciu umyć w ciepłej wodzie z detergentem i pozostawić do wyschnięcia.

4) Maszynka do mielenia mięsa D

Akcesoria natychmiast po użyciu umyć w ciepłej wodzie z detergentem i pozostawić do wyschnięcia. Po umyciu i wysuszeniu części polecamy natrzeć ostrze, nóż i wymienne płytki olejem. Dla łatwiejszego czyszczenia maszynki do mielenia mięsa na koniec zemleć można twarde pieczywo (np. rogaliki, bułki). Nigdy nie myć w zmywarce do naczyń!

5) Końcówki do rozdrabniania/krojenia M, P

Akcesoria natychmiast po użyciu umyć w gorącej wodzie z dodatkiem detergentu i pozostawić do wyschnięcia.

– Tarkę **P3** można łatwo wyczyścić za pomocą dołączonej nasadki **P5**.

6) Maszynka do mielenia maku H

Akcesoria natychmiast po użyciu umyć w ciepłej wodzie z detergentem i pozostawić do wyschnięcia. Podczas czyszczenia kamieni pracować bardzo ostrożnie! **Upewnij się, że mielące krawędzie / rowki kamieni nie wchodzi w kontakt z twardymi przedmiotami, które mogą je stępić, a tym samym zmniejszyć ich skuteczność.**

Po umyciu i wysuszeniu części zaleca się natrzeć olejem spożywczym kamienie i płytki dociskowe. Zabierak **H1** wytrzeć wilgotną szmatką. Jednak nie zanurzać w wodzie - potrzeba być ostrożnym, aby woda nie dostała się do części wewnętrznych!

7) Wyłaczarka do owoców, owoców miękkich i warzyw J

Akcesoria natychmiast po użyciu umyć w ciepłej wodzie z detergentem i pozostawić do wyschnięcia. Sito można łatwo czyścić za pomocą dołączonej szczoteczki, ale ostrożnie, aby uniknąć uszkodzenia. Korpus młynka, sitko lub nakrętka nie należy myć w zmywarce do naczyń!

Postępowanie przy wymianie uszczelnienia

Postępować wg rys. 20. Jeżeli uszczelnienie **J8** jest zużyte lub uszkodzone, potrzeba je wymienić (za taki sam typ).

8) **Wyciskarka do owoców cytrusowych O**

Akcesoria natychmiast po użyciu umyć w ciepłej wodzie z detergentem i pozostawić do wyschnięcia. Podczas czyszczenia należy uważać, aby nie uszkodzić sitka.

9) **Mikser F**

Akcesoria natychmiast po użyciu umyć w ciepłej wodzie z detergentem i pozostawić do wyschnięcia.

Aby oczyścić nóż, trzeba wlać do pojemnika około 0,5 litra czystej wody, uruchomić urządzenie i pozbyć się zanieczyszczeń za pomocą kilku impulsów. W przypadku silnego zabrudzenia należy powtórzyć procedurę kilka razy i wlać 1 litr wody, dodać niewielką ilość detergentu i włączyć mikser na 1 minutę.

W celu łatwiejszego czyszczenia nóż **F3** wyjąć można z podstawy miksera **F2** według rys. 18, za pomocą dźwigni zwalniającej **F7**.

Postępowanie przy wymianie uszczelnienia

Postępować wg rys. 11 i 18. Jeżeli uszczelnienie **F4** i **F11** jest zużyte lub uszkodzone, trzeba je wymienić (za taki sam typ).

10) **Końcówka do makaronu G.**

Końcówki do makaronu należy po użyciu wytrzeć wilgotną ściereczką. Nie zanurzać ich do wody – należy się upewnić, że do wewnętrznych części nie dostała się woda!

11) **Foremki na makaron I.**

Foremki natychmiast po użyciu umyć w ciepłej wodzie z detergentem i pozostawić do wyschnięcia. W razie potrzeby mogą być myte w zmywarce. Alternatywnie, można również łatwo wyczyścić miękką szczoteczką.

12) **Młynek do mielenia do zbóż, roślin strączkowych i ryżu Q**

Czyszczenie korpusu **Q0** młynka wykonywać tylko przy użyciu czystej, wilgotnej ściereczki. Elementy z tworzyw sztucznych (np. zbiornik **Q6**) można myć w zmywarce.

Kamieni mielących Q2, Q4 w żadnym wypadku nie zanurzać w wodzie lub nie czyścić ich powierzchni wilgotną szczoteczką! Kamieni również nie czyścić stalowymi lub innymi metalowymi szczoteczkami, wełną stalową itp!

Upewnij się, że mielące krawędzie / rowki kamieni nie wchodzi w kontakt z twardymi przedmiotami, które mogą je stępić, a tym samym zmniejszyć ich skuteczność.

Zanieczyszczenia w szczelinach lub rogach i kamienie mielące można łatwo czyścić za pomocą dołączonej szczoteczki **Q10**. Podczas czyszczenia kamieni pracować bardzo ostrożnie!

Zadbaj, aby krawędzie mielące/ wpusty nie wchodziły w kontakt z twardymi przedmiotami, które je stępią, a tym samym zmniejszają ich skuteczność.

Sposób postępowania podczas wymiany kamieni (rys. 17)

Jeśli kamienie są uszkodzone lub bardzo zużyte, należy zakupić nowe i je wymienić. Zdemontować młynek do mielenia. Za pomocą odpowiedniego narzędzia (np. śrubokręta). Przy korpusu młynka **Q0** należy odkręcić śrubkę zabezpieczającą **Q8**, aby nie wystawała i zwolnić osłonę **Q1**. Następnie osłonę można łatwo usunąć. Następnie wyjąć kamień mielący stały **Q2** z korpusu młynka **Q0** (wytrząsnąć). Kamień wymienić za nowy.

Uwaga: upewnij się, że wycięcie utworzone w kamieniu dokładnie “pasuje” do części wystającej utworzonej w korpusie młynku.

Jeżeli pierścień dystansowy **Q3** i szczelnienie **Q7** jest zużyty lub uszkodzony, należy wymienić go na nowy (tego samego typu).

Zmontowany kamień mielący obrotowy **Q4** wymienić na nowy. Montując kamienie postępować w odwrotny sposób.

13) Przekładnia N

Czyścić wilgotną szmatką z detergentem. Należy uważać, aby nie dostała się woda do części wewnętrznej.

VI. PRZECHOWYWANIE

Urządzenie wraz ze wszystkimi akcesoriami należy przechowywać odpowiednio oczyszczone w suchym, wolnym od kurzu i bezpiecznym miejscu, poza zasięgiem dzieci i osób nieodpowiedzialnych.

VII. EKOLOGIA



Jeżeli tylko rozmiary na to pozwalają to na wszystkich elementach wydrukowano znaki materiałów zastosowanych do produkcji opakowań, komponentów i wyposażenia, jak również ich przetwórstwa wtórnego. Symbole umieszczone na produktach lub w załączonej dokumentacji oznaczają, że zastosowane elementy elektryczne lub elektroniczne nie można poddawać utylizacji wraz z odpadem komunalnym. Produkt należy przynieść do specjalnych punktów zbiorczych, w których będą przyjęte bez opłaty. Dzięki poprawnej utylizacji pomogą Państwo zachować cenne źródła i wspomogą w profilaktyce ewentualnych negatywnych wpływów na środowisko naturalne i zdrowie ludzkie, na co mogłaby mieć negatywne wpływy niepoprawna utylizacja odpadu. W celu uzyskania następných szczegółowych informacji dotyczących utylizacji należy zwrócić się do najbliższego urzędu lub punktu zbiorczego (zobacz www.elektroeko.pl). Niewłaściwy sposób utylizacji urządzenia może podlegać karze – zgodnie z przepisami krajowymi i międzynarodowymi. W celu całkowitego wycofania urządzenia z użytkowania zaleca się odłączyć przewód zasilania od sieci elektrycznej, ucięciem przewodu. Dzięki czemu użytkowanie urządzenia nie będzie następnie możliwe.

Wymiana elementów, które wymagają ingerencji do części elektrycznej urządzenia może wykonać wyłącznie serwis specjalistyczny!

Nie dotrzymanie wskazówek producenta powoduje utratę prawa do napraw gwarancyjnych!

VIII. DANE TECHNICZNE

Napięcie (V)	podano na tabliczce znamionowej urządzenia
Pobór mocy (W)	podano na tabliczce znamionowej urządzenia
Masa (kg) ok	8,5
Pojemność nierdzewnego pojemnika (l)	5,5
Pojemność pojemnika miksera (l)	1,4
Klasa izolacyjna	I.

Pobór mocy gdy sprzęt jest wyłączony wynosi < 0,50 W
 Poziom hałasu 82 dB (A) re 1pW

Zmiana specyfikacji technicznych i akcesoriów w zależności od modelu produktu jest zastrzeżona przez producenta. Zdjęcia służą wyłącznie jako ilustracja.

OSTRZEŻENIA I SYMBOLE UŻYTE NA URZĄDZENIACH, OPAKOWANIACH LUB W INSTRUKCJI:

HOUSEHOLD USE ONLY – Tylko do zastosowania w gospodarstwie domowym.

DO NOT IMMERSE IN WATER OR OTHER LIQUIDS – Nie zanurzać do wody lub innych cieczy. PLEASE DO NOT OPEN DURING THE OPERATION – Nigdy nie zdejmuj pokrywy podczas pracy jednostki napędowej. NEVER PUT INTO THE HANDS WITH POWER ON – Nigdy nie wkładaj dłoni do dzbanka podczas pracy jednostki napędowej.



TO AVOID DANGER OF SUFFOCATION, KEEP THIS PLASTIC BAG AWAY FROM BABIES AND CHILDREN. DO NOT USE THIS BAG IN CRIBS, BEDS, CARRIAGES OR PLAYPENS. THIS BAG IS NOT A TOY.

Niebezpieczeństwo uduszenia. Tęgo worka nie należy używać w kołyskach, łóżeczkach, wózkach lub kojcach dziecięcych. Torebkę z PE położyć w miejscu będącym poza zasięgiem dzieci. Torebka nie służy do zabawy!

Symbol  oznacza OSTRZEŻENIE.



UWAGA: nie wkładać palców lub innych przedmiotów do przestrzeni roboczej





OSTRZEŻENIE: przestrzegać kierunku ruchu części podstawowych (tj. ostrzy tnących, kamieni mielących, sitek i tarki)! Podczas czyszczenia ostrza tnącego i tarki pracować bardzo ostrożnie!

Akcesoria wg poszczególnych modeli ETA Gratus:

Akcesoria / Typ	0028/30	0028/61	0028/71	0028/81	0028/091
B1	√	√	√	√	√
B2	√	√	√	√	√
C1, C2, C3	√	√	√	√	√
C4	X	√	√	√	√
C5	√	√	√	√	√
D0-D5, D7-17	X	√	√	√	√
D6	X	√	√	√	√
M0-M5, M10	√	√	√	√	√
M6	X	X	X	√	√
M7	√	√	√	√	√
M8	X	X	√	√	√
M9	√	√	√	√	√
M11	X	X	X	√	√
N	√	√	√	√	√
P	X	X	X	X	X
F	√	√	√	√	√
F7	X	X	√	√	√
F9, F10	X	X	√	X	√
G1, G3	X	X	X	√	X
G2	X	X	X	X	X
I1, I2, I3, I4, I5	X	X	X	√	X
H	X	X	X	X	√
J	X	X	√	√	√
O	X	X	√	X	√
Q	X	X	X	√	√

√ w opakowaniu X nie ma w opakowaniu (można je nabyć jako wyposażenie dodatkowe)

 Nazwa 	Numer	Rysunek
Blender	ETA 0028 99 000	
Krajalnica	ETA 0028 95 030 (tylko z ETA 0028 95 030)	
Młynek do maku	ETA 0028 96 000	
Maszynka do mielenia mięsa (Ø 62 mm)	ETA 0028 91 000	
Młynek do mielenia zbóż, suszonych roślin strączkowych i ryżu	ETA 0028 96 010	
Wyciskarka do soków z owoców i warzyw	ETA 0028 98 000	
Przystawka do krojenia kostki	ETA 0028 95 040 (tylko z ETA 0028 95 030 i ETA 0028 999 99)	
Wykrojnik do Trenette	ETA 0028 92 000	
Wykrojnik do Tagliatelle	ETA 0028 93 000	
Przystawka do wałkowania ciasta (do lasagne, ravioli, cannelloni)	ETA 0028 94 000	
Przystawka do makaronów	ETA 0028 97 000	
Wyciskarka do cytrusów	ETA 0028 98 020 (tylko z ETA 0028 99 999)	
Przekładnia	ETA 0028 99 999	

Te akcesoria nie są częścią tego zestawu. Istnieje możliwość ich dokupienia.

ZÁRUČNÍ PODMÍNKY

Na výrobek uvedený v tomto záručním listu je poskytována záruka po dobu dvacet čtyři měsíců od data prodeje spotřebiteli.

Záruka se vztahuje na poruchy a závady, které v průběhu záruční doby vznikly chybou výroby nebo vadou použitých materiálů.

Výrobek je možno reklamovat u prodejce, který výrobek prodal spotřebiteli nebo v autorizovaném servisu.

Při reklamaci je nutné předložit: reklamovaný výrobek, originální nákupní doklad, ve kterém je zřetelně uveden typ výrobku a jeho datum prodeje spotřebiteli, případně tento řádně vyplněný záruční list. Záruka platí pouze tehdy, je-li výrobek používán podle návodu k obsluze a připojen na správné síťové napětí.

Spotřebitel ztrácí nárok na záruční opravu nebo bezplatný servis v případě:

- zásahu do přístroje neoprávněnou osobou.
- nesprávné nebo neodborné montáže výrobku.
- poškození přístroje vlivem živelné pohromy.
- používání výrobku pro jiné účely, než je obvyklé.
- používání výrobku k profesionální či jiné výtěžné činnosti.
- používání výrobku s jiným než doporučeným příslušenstvím.
- nesprávné údržby výrobku.
- nepravdivého čištění výrobků zejména v případě, kdy je závada způsobena zbytky potravin, vlasů, domovního prachu nebo jiných nečistot.
- vystavení výrobku nepříznivému vnějšímu vlivu, zejména vniknutím cizích předmětů nebo tekutin (včetně elektrolytu z baterií) dovnitř.
- mechanického poškození výrobku způsobeného nesprávným používáním výrobku nebo jeho pádem.

Pokud zboží při uplatňování vady ze strany spotřebitele bude zasíláno poštou nebo přepravní službou, musí být zabaleno v obalu vhodném pro přepravu tak, aby se zabránilo poškození výrobku přepravou.

Aktuální seznam servisních středisek naleznete na: www.eta.cz

Případné další dotazy zasílejte na info@eta.cz, nebo volejte +420 545 120 545.

Veškeré náležitosti uvedené v tomto záručním listu platí pouze pro výrobky nakoupené a reklamované na území České Republiky.

Typ výrobku:

Datum prodeje:

Výrobní číslo:

Razítko a podpis prodávajícího:

ZÁRUČNÉ PODMIENKY

Na výrobok uvedený v tomto záručnom liste je poskytovaná záruka na dobu dvadsaťštyri mesiacov od dátumu prevzatia tovaru spotrebiteľom. Ak má výrobok uviesť do prevádzky iný podnikateľ než predávajúci, začne záručná doba plynúť až odo dňa uvedenia výrobku do prevádzky, pokiaľ kupujúci objednal uvedenie do prevádzky najneskôr do troch týždňov od prevzatia veci a riadne a včas poskytol na vykonanie služby potrebnú súčinnosť. Záruka sa vzťahuje na vady, ktoré v priebehu záručnej doby vznikli chybou výroby alebo chybou použitých materiálov.

Výrobok je možné reklamovať v ktorejkoľvek prevádzkarni predávajúceho ktorý výrobok predal spotrebiteľovi, v ktorej je prijatie reklamácie v zmysle zákona možné, alebo osoby oprávnenej výrobcom výrobku na vykonávanie záručných opráv.

Pri reklamacii je nutné predložiť: reklamovaný výrobok, originál nákupného dokladu, v ktorom je zreteľne uvedený typ výrobku a jeho dátum predaja spotrebiteľovi prípadne tento riadne vyplnený záručný list.

Výrobok je treba používať podľa návodu na obsluhu a musí byť pripojený na správne sieťové napätie.

Pokiaľ výrobok pri uplatňovaní poruchy zo strany spotrebiteľa bude zasielaný poštou alebo prepravnou službou, musí byť zabalený v obale vhodnom pre prepravu tak, aby sa zabránilo poškodeniu výrobku prepravou.

Aktuálny zoznam servisných stredísk nájdete na: **www.eta.sk**

Prípadné ďalšie dotazy zasielajte na **info@eta.cz** alebo volajte +420 545 120 545.

Všetky náležitosti uvedené v tomto záručnom liste platia len pre výrobky nakúpené a reklamované na území Slovenskej Republiky.

Typ prístroja:

Dátum predaja:

Výrobné číslo:

Pečiatka a podpis predajca:

WARUNKI GWARANCJI

- 1) Niniejsza gwarancja dotyczy produktów produkowanych pod marką **ETA**, zakupionych w sklepach na terytorium Rzeczypospolitej Polskiej.
- 2) Okres gwarancji wynosi 24 miesiące od daty zakupu produktu.
- 3) Naprawy gwarancyjne odbywają się na koszt Gwaranta we wskazanym przez Gwaranta Autoryzowanym Zakładzie Serwisowym.
- 4) Gwarancją objęte są wady produktu spowodowane wadliwymi częściami i/lub defektami produkcyjnymi.
- 5) Gwarancja obowiązuje pod warunkiem dostarczenia do Autoryzowanego Zakładu Serwisowego urządzenia w kompletnym opakowaniu albo w opakowaniu gwarantującym bezpieczny transport wraz z kompletem akcesoriów oraz z poprawnie i czytelnie wypełnioną kartą gwarancyjną i dowodem zakupu (paragon, faktura VAT, etc.).
- 6) Autoryzowany Zakład Serwisowy może odmówić naprawy gwarancyjnej jeśli Karta Gwarancyjna nosić będzie widoczne ślady przeróbek, jeżeli numery produktów okażą się inne niż wpisane w karcie gwarancyjnej a także jeśli numer dokumentu zakupu oraz data zakupu na dokumencie różnią się z danymi na Karcie Gwarancyjnej.
- 7) Usterki ujawnione w okresie gwarancji będą usunięte przez Autoryzowany Zakład Serwisowy w terminie 14 dni roboczych od daty przyjęcia produktu do naprawy przez zakład serwisowy, termin ten może być przedłużony do 21 dni roboczych w przypadku konieczności sprowadzenia części zamiennych z zagranicy.
- 8) Gwarancją nie są objęte:
 - wadliwe działanie lub uszkodzenie spowodowane niewłaściwym użytkowaniem (np. znaczące zabrudzenie urządzenia, zarówno wewnątrz jak i na zewnątrz, zalanie płynami itp.) lub użytkowanie niezgodne z instrukcją obsługi i przepisami bezpieczeństwa
 - zużycie towaru przekraczające zakres zwykłego używania przez indywidualnego odbiorcę końcowego (złuszczanie jeżeli był wykorzystywany do profesjonalnej lub innej czynności zarobkowej)
 - uszkodzenia spowodowane czynnikami zewnętrznymi (w tym: wylądowaniami atmosferycznymi, przepięciami sieci elektrycznej, środkami chemicznymi, czynnikami termicznymi) i działaniem osób trzecich
 - uszkodzenia powstałe w wyniku podłączenia urządzenia do niewłaściwej instalacji współpracującej z produktem
 - uszkodzenia powstałe w wyniku zalania wodą, użycia nieodpowiednich baterii (np. ładowanych powtórnie baterii nie będących akumulatorami)
 - produkty nie posiadające wypełnionej przez Sprzedawcę Karty Gwarancyjnej
 - produkty z naruszoną plombą gwarancyjną lub wyraźnymi oznakami ingerencji przez osoby trzecie (nie będące Autoryzowanym Zakładem Serwisowym lub nie działające w jego imieniu i nie będące przez niego upoważnionymi)
 - kable przyłączeniowe, piloty zdalnego sterowania, słuchawki, baterie
 - uszkodzenia powstałe wskutek niewłaściwej konserwacji urządzenia
 - uszkodzenia powstałe w wyniku zdarzeń losowych (np. powódź, pożar, klęski żywiołowe, wojna, zamieszki, inne nieprzewidziane okoliczności)
 - czynności związane ze zwykłą eksploatacją urządzenia (np. wymiana baterii)
 - zapisane na urządzeniu dane w formie elektronicznej (w szczególności Gwarant zastrzega sobie prawo do sformatowania nośników danych zawartych w urządzeniu, co może skutkować utratą danych na nich zapisanych)
 - **uszkodzenia (powodujące np. brak odpowiedzi urządzenia lub jego nie włączanie się) powstałe wskutek wgrania nieautoryzowanego oprogramowania.**
- 9) Jeżeli Autoryzowany Zakład Serwisowy stwierdzi, iż przyczyną awarii urządzenia są przypadki wymienione w pkt. 8 lub nie stwierdzi żadnego uszkodzenia, koszty serwisu oraz całkowite koszty transportu urządzenia pokrywa nabywca.

- 10) W wypadku wystąpienia wypadków wymienionych w pkt. 8 Autoryzowany Zakład Serwisowy wyceni naprawę urządzenia i na życzenie klienta może dokonać naprawy odpłatnej. Uszkodzenia urządzenia powstałe w wyniku wypadków opisanych w pkt. 8 powodują utratę gwarancji.
- 11) Wszelkie wadliwe produkty lub ich części, które zostały w ramach naprawy gwarancyjnej wymienione na nowe, stają się własnością Gwaranta.
- 12) W wypadku gdy naprawa urządzenia jest niemożliwa lub spowodowałaby przekroczenie terminów określonych w pkt. 7 a także kiedy naprawa wiązałaby się z poniesieniem przez Gwaranta kosztów niewspółmiernych do wartości urządzenia Gwarant może wymienić Klientowi urządzenie na nowe o takich samych lub wyższych parametrach. W razie niedostarczenia urządzenia w komplecie Gwarant może wymienić jedynie zwrócone części urządzenia lub dokonać zwrotu zapłaconej ceny jednak wówczas jest upoważniony do odjęcia kosztu części zużytych lub nie dostarczonych przez użytkownika (np. baterii, słuchawek, zasilacza) wraz z reklamowanym urządzeniem.
- 13) Okres gwarancji przedłuża się o czas przebywania urządzenia w Autoryzowanym Zakładzie Serwisowym.
- 14) W wypadku utraty karty gwarancyjnej nie wydaje się jej duplikatu.
- 15) Producent może uchylić się od dotrzymania terminowości usługi gwarancyjnej gdy zaistnieją zakłócenia w działalności firmy spowodowane nieprzewidywalnymi okolicznościami (tj. niepokoje społeczne, klęski żywiołowe, ograniczenia importowe itp).
- 16) Gwarancja nie wyklucza, nie ogranicza ani nie zawiesza praw konsumenta wynikających z niezgodności towaru z umową sprzedaży.
- 17) W sprawach nieuregulowanych niniejszymi warunkami mają zastosowanie przepisy Kodeksu Cywilnego.

Uszkodzenie wyposażenia nie jest automatycznie powodem dla bezpłatnej wymiany kompletnego urządzenia. Jeżeli reklamujesz słuchawki, pilota, kable przyłączeniowe lub inne akcesoria NIE PRZYSYŁAJ całego urządzenia. Skontaktuj się ze sprzedawcą lub producentem w celu uzgodnienia sposobu przeprowadzenia procedury reklamacyjnej bez konieczności przysyłania całego kompletu do serwisu.

Kontakt w sprawach serwisowych: Digison Polska Sp. z o.o., Tel. (071) 3577027, Fax. (071) 7234552, internet: <http://www.digison.pl/sonline/>, e-mail: serwis@digison.pl

Nazwa:	Pieczęć i podpis sprzedawcy:
Data sprzedaży:	
Numer serii:	
1. Data Przyjęcia/Nr Naprawy/ Pieczęć i Podpis Serwisanta:	2. Data Przyjęcia/Nr Naprawy/ Pieczęć i Podpis Serwisanta:
3. Data Przyjęcia/Nr Naprawy/ Pieczęć i Podpis Serwisanta:	4. Data Przyjęcia/Nr Naprawy/ Pieczęć i Podpis Serwisanta:

eta

© DATE 12/8/2016

e.č.37/2016