

Ultrazvukový zvlhčovač  
s ionizátorem

CA-606



Návod k použití

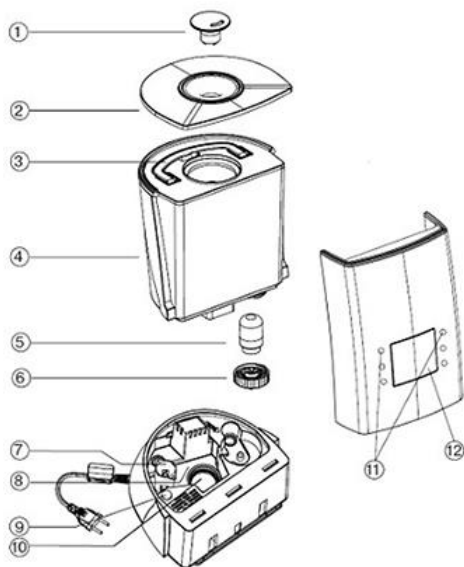
Děkujeme Vám, že jste zakoupili inovativní **Clean Air Optima CA-606** Digital Warm and Cool Mist ultrazvukový zvlhčovač s ionizátorem. Přejeme Vám mnoho let zdravého vzduchu uvnitř budovy s tímto účinným a efektivním výrobkem.

Ujistěte se, že jsou při používání tohoto elektrického spotřebiče dodržována všechna bezpečnostní opatření, aby zařízení bylo provozováno správně. Tyto instrukce popisují bezpečnostní opatření, která je během provozu třeba dodržovat. Jsou navržena tak, aby nedocházelo ke zraněním či k poškození přístroje.

## Bezpečnostní opatření

- Vnitřní ultrazvukový převodník je vysoce citlivý. Nedotýkejte se ho holými prsty, ani o něj netřete kovovými předměty, nebo se sníží množství vypouštěné mlhy. Pro čištění této oblasti použijte prosím malý čistící kartáč, bavlněný tampon, nebo zubní kartáček. Nepoužívejte horkou vodu, neboť může poškodit mlžící součástky.
- Používejte správné napětí – AC 110~120V 60Hz v Kanadě/USA; AC 220~240V 50Hz v Evropě. Používání nesprávného napětí může způsobit riziko požáru nebo elektrického šoku.
- Abyste předešli elektrickému šoku, nerozebírejte, neopravujte, ani neupravujte tento výrobek. Údržba a čištění by měly probíhat přesně podle instrukcí v tomto návodu. V případě poruchy kontaktujte prosím autorizované centrum údržby **Clean Air Optima**.
- Nepoužívat v oblastech, kde jsou skladovány hořlavé či výbušné materiály.
- Neumisťujte toto zařízení na přímé sluneční světlo nebo blízko předmětů, které vytvářejí velké horko. Horko může způsobit deformaci nebo ohýbání vnějšího obalu.
- Nepoužívejte zvlhčovač v místnosti, kde je úroveň vlhkosti již nad 50 % relativní vlhkosti. Přílišná vlhkost v místnosti zvyšuje kondenzaci na studených površích, jako jsou zdi či okna.
- Neprovozujte jednotku bez toho, aby byla v míse voda.
- Nevkládejte do zařízení cizí předměty. Nedotýkejte se převodníku nebo spodní vodní mísy, když je jednotka v provozu. Neškrabejte převodník. Nedotýkejte se výstupu mlhy, pokud je produkována teplá mlha.
- Neponořujte toto zařízení do vody. Vodu nebo čistící tekutiny lze použít pouze na ty díly, které je třeba vyčistit, a to podle instrukcí týkajících se čištění a údržby.
- K čištění minerálních usazenin z mísy nebo převodníku použijte pouze odstraňovač vodního kamene, nebo ocet. Nepoužívejte žádné drsné čistící prostředky, které by mohly jednotku poškodit.
- Pokud ucítíte nezvyklý pach, prosím vypněte a odpojte jednotku a zavolejte technickou podporu **Clean Air Optima**.
- Před uskladněním zařízení vyčistěte a usušte (včetně odstranění veškeré vody z vnitřku přístroje). Přístroj uskladněte na chladném a suchém místě, mimo dosah dětí.
- Nepoužívejte látky ani jiné materiály k překrytí tohoto zařízení. Zablokované přívody a vývody vzduchu způsobí nesprávné fungování této jednotky a mohou vyústit v požár či jinou škodu.
- Aby nedošlo k narušování či poškození jiných elektrických zařízení, měl by tento výrobek být umístěn alespoň 1 metr od počítače, televize, rádia či jiného elektrického vybavení.
- Ultrazvukový zvlhčovač by měl být pravidelně čištěn, aby řádně fungoval a dlouho vydržel. Viz instrukce k čištění.
- Vysokofrekvenční vibrace nejsou slyšitelné lidmi ani zvířaty a jsou zcela bezpečné.
- Z bezpečnostních důvodů a k zabránění požáru nebo elektrickému šoku odpojte napájecí kabel ze zásuvky, a to vždy když:
  - Zařízení dlouhou dobu nepoužíváte.
  - Odstraňujete nádrž, čistíte nebo obsluhujete přístroj či permanentní filtr.
  - Zařízení přemisťujete nebo převážíte.

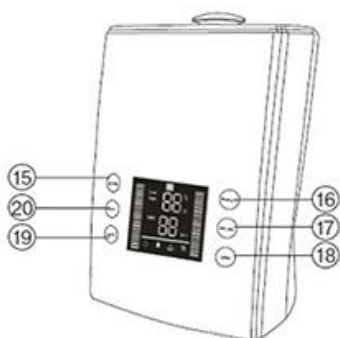
Pokud dojde k poškození napájecího kabelu, je třeba, aby jej autorizovaná servisní osoba vyměnila, aby nedošlo k elektrickému šoku nebo požáru.



### Hlavní součásti CA-606

1. Výstupní tryska
2. Vrchní kryt
3. Držadlo vodní nádrže
4. 5l (1, 32 gal) vodní nádrž
5. Permanentní znovu použitelný filtr proti vodnímu kameni a mikrobům
6. Víko a těsnění na vodní nádrž / Otvor vodní nádrže pro plnění
7. Ukazatel hladiny vody
8. Spodní trup a mísa
9. Indikátor napájení
10. Převodník
11. Přední panel / kontrolní tlačítka
12. Digitální displej

Zařízení lze ovládat šesti tlačítky, která se nacházejí na přední straně kontrolního panelu vedle displeje.



**15. Vypínač - Zapne/vypne zvlhčovač**

**16. Vlhkost - Nastaví požadovanou úroveň vlhkosti od 45 % do 90 % relativní vlhkosti**

**17. Max/Min - Nastaví úroveň rozstřikování mlhy na nízkou, střední, nebo vysokou**







**18. Časovač - Nastaví časovač, podle nějž bude zvlhčovač pracovat 1 až 12 hodin**

**19. Ohřívání - Zapne/vypne teplou mlhu**

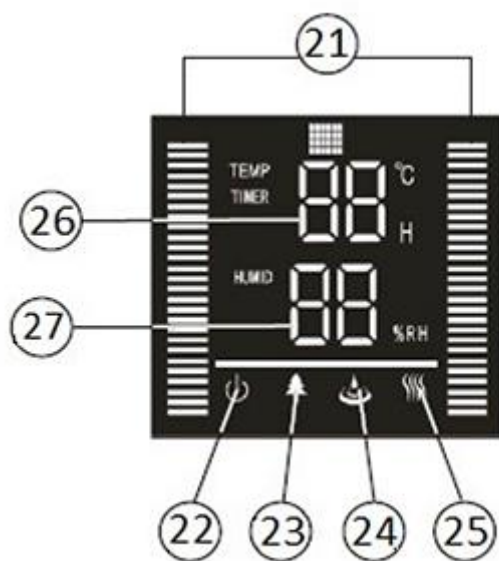
**20. Ion - Zapne/vypne ionizátor**

**Clean Air Optima CA-606** je vybaven velice užitečným dálkovým ovládáním. Dálkové ovládání duplikuje šestitlačítkový kontrolní panel hned vedle LCD displeje zvlhčovače. Dálkové ovládání můžete aktivovat tak, že sejmete ochrannou fólii z oblasti baterie, která se nachází na spodním okraji jednotky, přímo pod naším logem.



-  - **Vypínač**
-  - **Max/Min**
-  - **Vlhkost**
-  - **Ionizátor**
-  - **Ohřívání**
-  - **Časovač**

LCD displej ukazuje numerické hodnoty pro teplotu a relativní vlhkost a zbývající čas na časovači. Rovněž zobrazuje ikony používané k označení dalších funkcí zvlhčovače.



- 21. Indikátor objemu mlhy (nízký, střední, vysoký)
- 22. Ikona zapnutí/vypnutí přístroje
- 23. Ikona zapnutí/vypnutí ionizátoru
- 24. Ikona indikátoru prázdné vodní nádrže
- 25. Ikona zapnuté/vypnuté teplé mlhy

- 26. Zobrazuje teplotu (rozmezí asi 2-5 stupňového rozdílu od pokojové teploty) / Nastavení časovače
- 27. Ukazuje hodnoty pro požadovanou relativní vlhkost a skutečnou relativní vlhkost

**Clean Air Optima CA-606** je vybaven **permanentním znovu použitelným filtrem proti vodnímu kameni a mikrobům**. Skládá se z vnitřního cylindru, vnějšího krytu a řady malých plastových a keramických kuliček. Plastové kuličky jsou vyplněné nanostříbrem, antimikrobiální látkou navrženou na čištění vody a ničení mikrobů, jako jsou bakterie a plíseň. Keramické kuličky slouží ke změkčení vody tím, že minerály způsobující vodní kámen k nim přilnou. Rovněž slouží k odstranění jakéhokoli nepříjemného zápachu z vody. Filtr vyžaduje čištění zhruba jednou za měsíc, nebo po 1000 hodinách používání. Pro více informací viz **sekce Údržba**.



## Provozní instrukce

Než začnete, vyjměte prosím **Clean Air Optima CA-606** z krabice a nechte jej přizpůsobit se pokojové teplotě po dobu alespoň 30 minut, zvláště pokud je přístroj v důsledku venkovního vzduchu studený. CA-606 je navržen tak, aby pracoval o teplotě mezi 5-40 °C a relativní vlhkosti méně než 80 %.

Abyste začali, uchopte vodní nádrž za držadlo na vrchní straně a zdvihněte jej ze základny. Dále, obraťte nádrž a odšroubujte a odstraňte víko vodní nádrže a filtr.



Poté dejte vodní nádrž pod kohoutek, abyste ji naplnili, přičemž ji držte za držadlo pod vodní nádrží. Naplňte nádrž vodou z kohoutku (nebo jiného zdroje čisté vody s teplotou vody pod 40 °C), přišroubujte zpátky víko s filtrem. Znovu nádrž obraťte, dokud není správnou stranou vzhůru. Ujistěte se, že je mísa čistá a poté opatrně umístěte nádrž zpět na spodní trup.

Počkejte několik vteřin, dokud víko vodní nádrže nezačne uvolňovat vodu do mísy. Uslyšíte bublavý zvuk, jak do vodní nádrže proniká vzduch. Zapojte napájecí kabel do zásuvky (NIKDY NEZAPÍNEJTE ZVLHČOVAČ, POKUD V MÍSE NENÍ VODA). Pokud je zvlhčovač vypnutý, měla by být ikona napájení červená a zobrazí se hodnoty teploty a vlhkosti.

Pro zapnutí zvlhčovače stiskněte **tlačítko Vypínač**. Přístroj nyní pracuje v manuálním režimu. Bude vypouštět chladnou mlhu na trvalé bázi, přičemž úroveň intenzity mlhy je automaticky nastavena na střední. Tryska na vrchní straně přístroje je možno otáčet vypouštět mlhu různými směry. Trysku můžete též zvednout z vodní nádrže, upravit pozice a vložit ji zpět na vršek vodní nádrže. Výstupní trysky by neměly být nastaveny tak, aby přímo rozprašovaly na lidi, elektrická zařízení, či jiné překážky. Nejlepší je nasměrovat trysku na otevřený vzduch.

**Tlačítko Min/Max** mění úroveň mlhy (nízká, střední, vysoká). Tato změna je zobrazena na LCD obrazovce ukazateli, které se zvětšují.

Stisknutí **tlačítka Vlhkost** aktivuje automatický režim (až na LCD displeji začne blikat slovo „VLHKÝ“/“HUMID“). Požadovanou úroveň vlhkosti můžete zvolit opakovaným stisknutím tohoto tlačítka, dokud se nezobrazí požadovaná úroveň vlhkosti (od 45 % do 90 % v 5% navýšeních). Jakmile zvolíte Vámi požadovanou úroveň vlhkosti, jednoduše přestaňte tisknout tlačítko a Vaše úroveň vlhkosti bude nastavena. Vyčkejte dalších 5 vteřin a číselná hodnota na LCD displeji se změní na aktuální úroveň vlhkosti, tak jak ji naměří vestavěný Hygrostat. Jakmile úroveň vlhkosti v místnosti dosáhne nastavené úrovně, přístroj se přepne do automatického stavu spánku a přestane produkovat mlhu. Když skutečná úroveň vlhkosti vzduchu v místnosti klesne pod Vámi nastavenou úroveň o zhruba 1 - 5 %, začne přístroj opět produkovat mlhu.

Automatický režim můžete velice snadno deaktivovat, a to tak, že budete mačkat tlačítko vlhkosti, dokud nedosáhnete 90 % RH (relativní vlhkosti). Stiskněte tlačítko ještě jednou a octnete se v manuálním režimu. Poznáte, že jste v manuálním režimu, protože blikající ikona „HUMID“ zmizí.

Stisknutí **tlačítka Iont** aktivuje generátor negativních iontů (ionizátor) a začne do ovzduší vysílat zdravé negativní ionty. Na LCD obrazovce ho bude představovat ikona stromu.

**Tlačítko Ohřívání** aktivuje možnost teplé mlhy a na LCD displeji je zobrazeno třemi vlnitými vertikálními čarami. Voda je před zmlžením ohřáta v míse. Nedávejte prosím před trysku ruce, když je funkce teplé mlhy zapnutá. Teplá mlha může zvýšit teplotu v místnosti a může ovlivnit hodnoty zobrazené na displeji.

**Tlačítko Časovač** nastavuje časovač. Funkce časovače určuje, kolik hodin bude zvlhčovač pracovat. Můžete časovač nastavit jednoduše tak, že jej stisknete jednou za každou hodinu, po kterou budete chtít, aby jednotka běžela. Řada lidí nastavuje časovač na 8–9 hodin (během spánku), ale lze jej nastavit od 1 do 12 hodin. S postupem času se časová hodnota snižuje, dokud nedosáhne 00:00, načež se přístroj vypne.

Pokud dojde ve zvlhčovači voda, uslyšíte pípavý zvuk předtím, než se přístroj automaticky vypne. LCD obrazovka zobrazí ikonu **Empty Water Tank (Prázdná vodní nádrž)**.

Jasný LCD displej je navržen tak, aby se 30 vteřin po stisknutí kteréhokoli tlačítka na LCD panelu automaticky ztlumil. Indikátor napájení je rovněž ztlumený, protože vodní nádrž je lehce obarvená. Výsledkem je jemná modrá záře. Úrovně světla jsou dostatečně jasné na to, aby ukazovaly, že je přístroj v provozu, ale dostatečně slabé na to, aby zajistily pokojný spánek téměř ve tmě.

## Řešení problémů

Následující informace jsou návod, který Vám pomůže řešit různé problémy, které byste mohli mít s provozem Clean Air Optima CA-606.

Problém	Možné důvody	Řešení
Ikona napájení nesvítí nebo nefunguje.	Zvlhčovač není zapojen do zásuvky.	Zapojte napájecí kabel do zásuvky a stiskněte vypínač.
Indikátor napájení svítí, ale žádná mlha.	Ve vodní nádrži není voda.	Naplňte vodní nádrž vodou.
Mlha má zvláštní zápach.	Nový přístroj.	Odstraňte vodní nádrž, odšroubujte víko a nechte ji 12 hodin vyvětrat na chladném místě.
	Buď je špinavá voda, nebo je voda moc dlouho stojatá.	Vyčistěte vodní nádrž a naplňte ji čistou vodou.
Indikátor napájení svítí, ale přístroj nefunguje.	Ve vodní míse je moc vody.	Odstraňte vodní nádrž. Vezměte malý hrnek a odstraňte nějakou vodu z vodní mísy přístroje. Vložte vodní nádrž zpět a ujistěte se, že řádně drží.
Objem rozstříkované mlhy je moc malý.	Ve vodní míse je příliš minerálního povlaku.	Vyčistěte převodník.
	Voda je moc špinavá, nebo je v nádrži příliš dlouho.	Vyčistěte vodní nádrž a naplňte ji čistou vodou.
Abnormální hluk	Vibrace ve vodní nádrži kvůli nízké hladině vody.	Naplňte vodní nádrž.
	Přístroj je na nestabilním povrchu.	Přesuňte jednotku na stabilní pevný povrch.
Z oblasti kolem trysky vychází rozstříkovaná mlha.	Mezi obalem kolem tryskové hubice a vrškem vodní nádrže jsou mezery.	Odstraňte tryskovou hubici z vršku vodní nádrže a vyčistěte vlhkým hadříkem. Znovu připojte k vodní nádrži.

### Následující se nepovažuje za chybné fungování:

- Pokud máte velmi tvrdou vodu (obsahující abnormálně vysoké množství minerálů), může zvlhčovač produkovat vodní kámen. Toto není porucha. Řešením by bylo častěji čistit filtr, nebo použít měkkou vodu.
- Pokud si stoupnete velmi blízko zvlhčovače, uslyšíte bublající zvuk vody. To je normální.
- Přístroj pracuje velmi tiše, ale není úplně tichý. Úroveň hluku menší než 25 dB se považuje za normální.

### VAROVÁNÍ!

**Pokud výše doporučená řešení nefungují, kontaktujte prosím technickou podporu *Clean Air Optima* na telefonním čísle pro Váš region. Nepokoušejte se rozebrat, opravit, ani znovu smontovat přístroj, neboť byste tím mohli zrušit platnost záruky.**

## Čištění a údržba

Můžete zajistit, že Váš zvlhčovač **Clean Air Optima CA-606** bude bez problému fungovat mnoho let, tím že se budete řídit několika snadnými postupy údržby. Pokud je Vaše voda tvrdá, obsahuje vysokou koncentraci vápníku nebo jiných minerálů, tak se časem začne na různých površích v místnosti usazovat bílý prach (vodní kámen). Ve vodní míse, na převodníku a na vnitřním povrchu vodní nádrže se také začne vytvářet bílá, povlaku podobná látka (vodní kámen). Tento bílý povlak bude bránit řádnému fungování převodníku a provozu přístroje.

### Doporučujeme následující

1. Pokud je Vaše voda velmi tvrdá, doporučujeme, abyste ji před použitím ve zvlhčovači nejprve uvařili a nechali úplně vychladnout. Vaření sníží koncentraci minerálů ve vodě. Pokud je úroveň minerálů stále příliš vysoká, pak další možností je použít destilovanou vodu.
2. Pokud přístroj používáte denně, vyčistěte převodník, vodní nádrž a mísu jednou týdně.
3. Když je potřeba vodní nádrž znovu naplnit, vylijte zbývající vodu a naplňte ji čerstvou vodou.
4. Vyčistěte celý přístroj a ujistěte se, že jsou všechny části úplně suché, když se přístroj nepoužívá.

### Jak vyčistit převodník

1. Nakapejte na povrch převodníku 5-10 kapek octa a počkejte 2-5 minut.
2. S použitím malého kartáče, bavlněného tamponu, nebo zubního kartáčku jemně vyčistěte povrch převodníku od minerálního povlaku.
3. Opláchněte převodník čistou vodou.
4. K čištění převodníku nikdy nepoužívejte ostré nebo pevné předměty.



### Jak vyčistit vodní mísu

1. Vodní mísu vyčistěte měkkým vlhkým hadříkem. Pokud je na povrchu příliš povlaku, namočte hadřík do octa a proces opakujte.
2. Pokud je povlak v některé z prohlubní podél mísy, kápněte do prohlubně trochu octa a vyčistěte ji kartáčem.
3. Opláchněte mísu čistou vodou.



### Jak vyčistit filtr proti vodnímu kameni (bílý prach) a mikrobům

1. Odstraňte filtr z vodní nádrže.
2. Do sklenice nalijte trochu bílého octa. Filtr namočte do octa asi na 10 minut.
3. Vyndejte filtr ze sklenice a několikrát jím zatřepejte.
4. Filtr vyčistěte a znovu opláchněte čerstvou vodou.



Pokud plánujete zvlhčovač delší dobu nepoužívat, odstraňte filtr z vodní nádrže a nechte jej řádně zaschnout. Potom ho zabalte do ochranného obalu a nechte ho vedle zvlhčovače v chladném, suchém a temném skladovacím prostoru.

### Jak vyměnit baterie v dálkovém ovládání

1. Otočte ovládání na stranu.
2. Stiskněte uvolnění baterie na spodní straně ovládání.
3. Chytněte drážku baterie a baterii vytáhněte.
4. Baterii vyměňte za lithiovou baterii CR2025.



### Proč zvlhčovat vzduch?

Když je vzduch suchý, zvláště v zimních měsících, může být nepříjemný a přímo nezdravý, způsobovat zvýšené množství statické elektřiny, suchou pokožku, praskání rtů, či dokonce krvácení z nosu. Optimální vlhkost je mezi 45 až 55 % relativní vlhkosti. Během zimních měsíců však relativní vlhkost v běžné domácnosti může klesnout pod 20 %. Nízká vlhkost může vést k různým podmínkám, které způsobují špatné zdraví. Prachové částice, bakterie, viry, výkaly roztočů, které se běžně zachytí ve vlhké epitelové vrstvě nosní membrány v nose, se mohou snadněji dostat do plic, když je vzduch sušší, a tak snížit přirozený obranný mechanismus těla. Tito vetřelci přetěžují imunitní systém a dráždí sliznici, což vede k více kašlání a náchylnosti k nemocem. **Clean Air Optima CA-606** je ideální ultrazvukový zvlhčovač pro domy, byty, kanceláře a všude, kde je nízká vlhkost. Ultrazvukové vodní výpary jsou pro lidi velmi výhodné. Jejich největší výhodou je vysoký výkon kombinovaný s nízkou spotřebou energie.

### Nepoužívejte přísady

Vodní přísady (např. esenciální oleje, vůně, vodní kondicionéry apod.) NESMÍ být používány! I malé množství může poškodit materiál nádrže. Materiál není vhodný pro používání takovýchto přísad. Jedna kapka stačí k tomu, aby poškodila nádrž a spotřebič se stal nepoužitelným. Na spotřebiče poškozené takovými přísadami se nevztahuje záruka výrobce.

## Hlavní výhody

- Zvlhčování a čištění vzduchu, osvěžuje a zlepšuje kvalitu vzduchu uvnitř místnosti
- 2 v 1: zvlhčovací & čistící systém!
- Permanentní keramický / nanostříbrný filtr: nejsou třeba žádné náhradní filtry!
- Čtyři funkce: Zvlhčování může být studené, nebo teplé / s čištěním vzduchu, nebo bez
- Zabudovaný digitální hygrometěr a nastavitelná kontrola výstupu poskytují kontrolované zvlhčování
- Minimální nastavení vlhkosti 45 %, maximální 90 %
- Cílovou vlhkost lze na zařízení regulovat
- Zabudovaný ionizátor navíc čistí ovzduší a poskytuje čerstvý vzduch
- 360° otočná tryska pro širší pokrytí rozprášenou mlhou
- Lze ovládat infračerveným dálkovým ovládáním či tlačítky blízko displeje
- Má LDC displej a ovládání časovače až na 12 hodin provozu
- Prakticky neslyšný provoz zajišťuje tichý a pokojný spánek
- Ultrazvuk je hygienicky bezchybný, pokud se pravidelně čistí a keramický/nanostříbrný zásobník se čistí dle návodu
- Permanentní, snadno vyčistitelný keramický nanostříbrný filtr pro odstranění bílého prachu (vodního kamene), plísně a bakterií
- Bezpečně a automaticky se vypne, když dojde voda
- Indikátor nízké hladiny vody dává najevo, kdy znovu naplnit nádrž
- Vodní nádrž s velkým objemem (5l/1,32 US galonů), snadno se znovu naplní vodou z kohoutku
- Bez opětovného naplnění může běžet až 7 dnů, nebo 60 hodin (nízké nastavení)
- Ušetřete. Není třeba měnit žádné knoty nebo filtry!
- Nízká spotřeba energie.

Použitelné pro malé a větší místnosti do 699 ft<sup>2</sup> / 65 m<sup>2</sup> / 160 m<sup>3</sup>

## Výhody řádného zvlhčování

- snižuje nepohodlí, únavu, nevolnost
- snižuje náchylnost k nachlazení
- omezuje popraskané rty, suché, zarudlé oči a suchou, svědivou pokožku
- pomáhá lépe se cítit a spát
- může Vám pomoci rychleji se zotavit z nachlazení
- snižuje poškození dřevěných předmětů
- snižuje negativní účinek suchého vzduchu na hudební nástroje
- snižuje náboj statické elektřiny
- pomáhá udržet melodii Vašeho hlasu

## Výhody ionizace

Ionizovaný vzduch posiluje náš obranný systém a naši vitalitu a ionizace čistí vzduch tím, že snižuje množství částic, mikroorganismů, virů a alergenů!

## Specifikace výrobku

- Typ: Clean Air Optima CA-606
- Ultrazvukový zvlhčovač se schopností horké či studené mlhy
- Rychlost vypařování mlhy: Nízká 120 ml / h – Vysoká 480 ml / h
- Produkce negativních iontů: 3000000 iontů/cm<sup>3</sup>/s (49161000/palec<sup>3</sup>)
- Aktivní kyslík <0,05 ppm
- Kapacita vodní nádrže 5 l (1,32 US galonu)
- Velmi nízká úroveň hluku <25 dB
- Rozměry (VxŠxH) 34 x 23 x 23 cm
- Hmotnost: 3,4 kg bez vody
- Barva: bílá – vodní nádrž černá
- Spotřeba energie pouze 30 wattů na studenou – 130 wattů na teplou mlhu
- Napájení 220 – 240V, 50/60 Hz

## Záruka

**Clean Air Optima CA-606** je před opuštěním továrny podrobena důkladným zkušebním procedurám. Pokud v průběhu dvou let od data zakoupení výrobek nepracuje tak, jak je upřesněno, kvůli chybám ve výrobě, má kupující právo na bezplatnou opravu či výměnu součástí (za předpokladu, že k selhání či poškození zařízení a/nebo jeho částí došlo za normálních provozních podmínek). Co je pokryto: Všechny části vykazující vadu materiálu nebo výroby. Na jak dlouho: dva roky od data zakoupení. Co uděláme: Opravíme nebo vyměníme jakoukoli vadnou část. Výjimky: Filtry určené k pravidelné výměně.

### Další podmínky

Ustanovení této záruky jsou namísto jakékoli jiné psané záruky, ať už vyjádřené či naznačené, psané či ústní, včetně jakékoli záruky prodejnosti či vhodnosti pro konkrétní účel. Maximální odpovědnost výrobce nepřekročí faktickou kupní cenu, kterou jste za výrobek zaplatili. V žádném případě nebude výrobce odpovědný za zvláštní, náhodná, následná či nepřímá poškození. Tato záruka nepokrývá vady způsobené nesprávným nebo nerozumným používáním či údržbou, špatnou montáží, nehodou, přírodní katastrofou, nevhodným balením, nebo neautorizovaným zacházením, změnou, či úpravou, tak jak určíme pouze my. Tato záruka ztrácí platnost, pokud dojde k odstranění či poničení nálepky se sériovým číslem.

### Výrobce:

Clean Air Optima  
David Ricardostraat 9-9  
7559 SH Hengelo (ov)  
Nederland  
[www.cleanair-online.nl](http://www.cleanair-online.nl)

### Distributor ČR:

Gavri s.r.o.  
Slunečná 481/6  
Brno  
634 00  
[www.cleanair-optima.cz](http://www.cleanair-optima.cz)



Na aktuální informace týkající se likvidace obalu a zařízení se optejte Vašeho prodejce či místního úřadu.



Clean Air Optima® is a Worldwide registered trademark