

CZ

Návod na montáž a obsluhu Elektrického zámku 4 FN 877 01, 02

Použití:

Elektrický zámek je určený pro otvírání jedno nebo dvoukřídlových dveří ze vzdáleného stanoviště (byt, kancelář, atd.). Uvolnění západky zámku může být provedeno tlačítkem domácího telefonu nebo zvláštním tlačítkem. Elektrický zámek 4FN 877 01 je bez aretace, 4FN 877 02 s aretací - s možností mechanického vyřazení zámku z funkce na určitou dobu pomocí páčky, která je umístěná z čelní strany zámku označená „b“ obr. 2.

Obsluha:

V místech, kde je montovaný domácí telefon a elektrický vrátný, návštěvník se ohlásí stlačením tlačítka, které je montované v blízkosti elektrického vrátného. Po signalizaci bzučáku domácího telefonu nebo zvonku volaný účastník vstoupí do hovoru zdvihnutím mikrotelefonu. Tímto je provedené oboustranné hovorové spojení mezi návštěvníkem a volaným účastníkem přes elektrický vrátný a domácí telefon. V případě, že volaný účastník chce vpustit návštěvu, stlačí tlačítko domácího telefonu označené klíčem a v tom okamžiku elektromagnet uvolní západku elektrického zámku. Po dobu bzučení elektrického zámku návštěvník odtlačí dveře. Při použití stejnosměrného proudu uslyší návštěvník pouze klepnutí kotvy a potom odtlačí dveře. V místech, kde není provedena montáž elektrického vrátného a domácího telefonu, se montuje zvonek sloužící pro ohlášení návštěvníka.

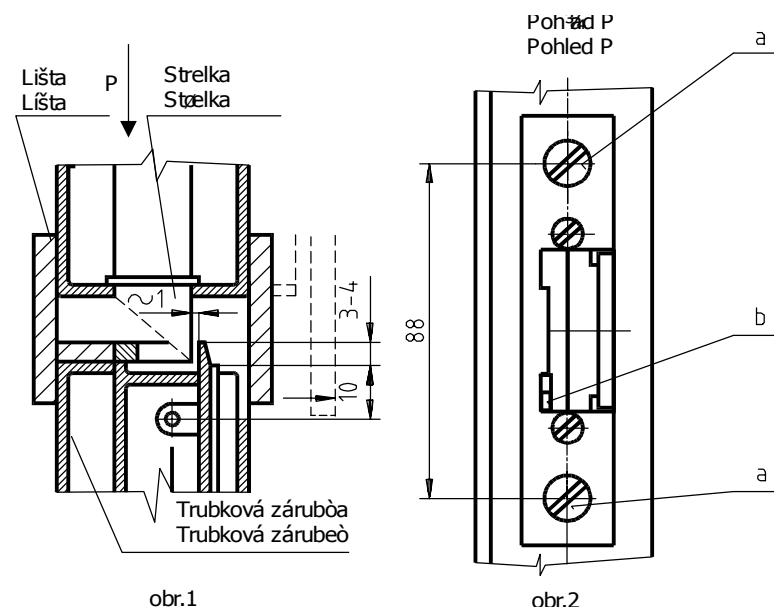
Montáž:

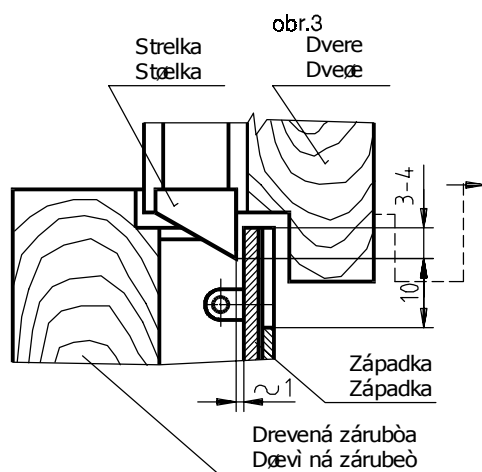
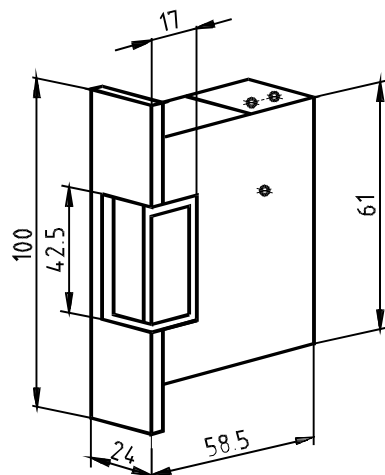
Montáž elektrického zámku se provede následujícím způsobem:

Elektrický zámek vložíme do připraveného otvoru zárubně a čelo zámku přišroubujeme dvěma šroubky označenými „a“ viz. obr. 2. Montuje se tak, aby střílka dveřního zámku zapadla do západky elektrického zámku. Je nutné použít dveřní zámek, u kterého je pohyb střílky ovládaný klíčem. Při montáži je třeba dbát na to, aby byly dodrženy mezery mezi západkou elektrického zámku a střílkou dveřního zámku viz obr. 1 a obr. 4. Elektrický zámek je možné montovat i do dřevěné zárubně, avšak tato se musí přizpůsobit vysekáním otvoru tak, aby bylo možné namontovat elektrický zámek uvedený na obr. 1.

Ochrana životního prostředí:

Při výrobě výrobku byly použity materiály, které nejsou zdrojem zvláštního nebo nebezpečného odpadu. V zájmu ochrany životního prostředí doporučujeme obal z výrobku odevzdat do příslušné sběrně na recyklaci a dožitý výrobek odevzdat určeným sběrným surovinám.





obr.4
4

ZÁRUČNÝ LIST

Výrobok pred odoslaním zo závodu bol preskúšaný, napriek tomu sa môžu objaviť nedostatky, ktoré sú vo výrobnom závode nezistiteľné. Pokiaľ sú chyby zapríčinené materiálom alebo výrobou, uvedený výrobok opravíme na vlastné náklady za predpokladu, že reklamácia bude uplatnená v záručnej dobe a budú splnené nasledujúce podmienky:

1. Výrobok bol použitý na správne napätie, aké je vyznačené na štítku výrobku.
2. Výrobok bol používaný podľa návodu a nebol preťažovaný

3. Výrobok nebol poškodený násilným alebo nedbalým používaním
4. K reklamácií bude predložený výrobok nedemontovaný a so záručným listom opatreným pečiatkou predajne a čitateľným dátumom predaja

Pre záruky platia ustanovenia v zmysle Občianskeho zákonníka.

Bez dátumu predaja a pečiatky predajne je záručný list neplatný a oprava nebude urobená v záruke. Dodatočné zaslanie záručného listu sa neberie do úvahy. K výrobku pripojte písomne dôvod reklamácie. Z hygienických dôvodov prijímame do opravy iba čisté a riadne zabalené výrobky. Pri opodstatnenej reklamácií v záručnej lehote bude výrobok opravený zdarma.

Výrobok zasielajte na adresu:

Pre SR: TESLA STROPKOV, a.s. Hviezdoslavova 37/46 091 12 Stropkov

Pre ČR: TESLA STROPKOV - Čechy, a.s. Syrovátka 140, 503 25 Dobruška

| | |
|-------------------|--|
| Výrobca | TESLA STROPKOV a.s. 091 12 Stropkov |
| Typ výrobku | |
| Napätie | |
| Pečiatka TK | |
| Dátum predaja | |
| Pečiatka predajne | |

4 VNF B 200

1

TESLA STROPKOV, a.s.

TESLA STROPKOV a.s.
Hviezdoslavova 37/46
091 12 Stropkov
SLOVAKIA

SK

Návod na montáž a obsluhu Elektrického zámku 4 FN 877 01, 02

Použitie: Elektrický zámok je určený pre otváranie jedno alebo dvojkrídlových dverí zo vzdialeného stanoviska (byť, kancelária, atď.). Uvoľnenie západky zámku

môže byť prevedené tlačidlom domáceho telefónu, alebo zvláštnym tlačidlom. Elektrický zámok 4 FN 877 01 je bez aretácie, 4 FN 877 02 s aretáciou s možnosťou mechanického vyradenia zámku z funkcie na určitú dobu pomocou páčky, ktorá je umiestnená z čelnej strany zámku označená „b“ obr.2.

Obsluha V miestach, kde je montovaný domáci telefón a elektrický vrátnik, návštevník sa ohlásí stlačením tlačidla, ktoré je montované v blízkosti vrátnika. Po signalizácii bzučiaka domáceho telefónu, alebo zvončeka volaný účastník vstúpi do hovoru zdvihnutím mikrotelefónu. Týmto je prevedené obojstranné hovorové spojenie medzi návštevníkom a volaným účastníkom cez elektrický vrátnik a domáci telefón. V prípade, že volaný účastník chce vpustiť návštevu, stlačí tlačidlo domáceho telefónu označené kľúčom a v tom okamihu elektromagnet uvoľní západku elektrického zámku. Po dobu bzučania elektrického zámku návštevník odtlačí dvere. Pri použití jednosmerného prúdu počuť iba klepnutie kotvy a potom návštevník odtlačí dvere. V miestach, kde nie je prevedená montáž elektrického vrátnika a domáceho telefónu, montuje sa zvonček slúžiaci pre ohlásenie návštevníka.

Montáž: Montáž elektrických zámkov sa urobí nasledovným spôsobom:

Elektrický zámok vložíme do pripraveného otvoru zárubne a čelo zámku priskrutkujeme dvoma skrutkami „a“ ako je to označené na obr.2. Montuje sa tak, aby strelka dverného zámku zapadla do západky elektrického zámku. Je nutné použiť dverný zámok, u ktorého je pohyb strelky ovládateľný kľúčom. Pri montáži treba dbať, aby boli dodržané medzery medzi západkou elektrického zámku a strelkou dverného zámku, ako je uvedené na obr. 1 a obr. 4. Elektrický zámok je možné montovať aj do drevenej zárubne, pravda, táto sa musí prispôsobiť vysekaním otvorov tak, aby bolo možné namontovať elektrický zámok uvedený na obr. 1.

Ochrana životného prostredia

Pri výrobe výrobku boli použité materiály, ktoré nie sú zdrojom zvláštného alebo nebezpečného odpadu. V záujme ochrany životného prostredia odporúčame obal z výrobku odovzdať do príslušnej zberne na recykláciu a dožitý výrobok odovzdať určeným zberným surovinám.