

BR 40/10 C Adv
BR 40/10 C Classic





Před prvním použitím svého zařízení si přečtěte tento původní návod k používání, řiďte se jím a uložte jej pro pozdější použití nebo pro dalšího majitele.

Obsah

Bezpečnostní pokyny	CS	..	1
Funkce	CS	..	1
Používání v souladu s určením	CS	..	1
Ochrana životního prostředí	CS	..	1
Ovládací prvky	CS	..	2
Pokyny před uvedením přístroje do provozu	CS	..	2
Provoz	CS	..	2
Přeprava	CS	..	4
Ukládání	CS	..	4
Ošetřování a údržba	CS	..	4
Poruchy	CS	..	4
Technické údaje	CS	..	5
Příslušenství	CS	..	6
Prohlášení o shodě pro ES.	CS	..	6
Záruka	CS	..	6
Náhradní díly	CS	..	6

Bezpečnostní pokyny

Před prvním použitím přístroje si laskavě pečlivě přečtěte tento návod na jeho použití a příloženou brožuru Bezpečnostní upozornění pro kartáčové čisticí a postřikovací přístroje, 5.956-251 a řiďte se pokyny zde uvedenými.

Symbyly použité v návodu k obsluze

Pozor!

Pro bezprostředně hrozící nebezpečí, které vede k těžkým fyzickým zraněním nebo k smrti.

Upozornění

Pro potencionálně nebezpečnou situaci, která by mohla vést k těžkým fyzickým zraněním nebo k smrti.

Pozor

Pro potencionálně nebezpečnou situaci, která může vést k lehkým fyzickým zraněním nebo k věcným škodám.

Funkce

Podlahový mycí stroj lze používat na čištění za mokra nebo k leštění rovných podlah. Dva protiběžné kartáčové válce čistí podlahu za pomoci přiváděné čisticí kapaliny. Pracovní šířka 400 mm a objem nádrží na čerstvou a znečištěnou vodu po 10 l umožňují efektivní čištění.

Napájení ze sítě umožňuje vysoký výkon bez časového omezení.

Upozornění

Pro různé aktuálně požadované čisticí funkce je možno přístroj vybavit různým příslušenstvím. Informujte se v našem katalogu nebo nás navštivte na webových stránkách www.kaercher.com.

Používání v souladu s určením

Přístroj používejte pouze v souladu s údaji v tomto návodu k obsluze.

- Přístroj je vhodný k použití v průmyslových i jiných velkých zařízeních, např. v hotelech, školách, nemocnicích, v továrnách, obchodech, úřadech a půjčovnách.
- Přístroj lze používat pouze k čištění hladkých podlah, které nejsou citlivé na vlhkost a na leštění. Rozmezí teplot při práci s přístrojem leží mezi +5°C a +40°C.
- Přístroj není vhodný k čištění zmrzlých podlah (např. v chladírnách).
- Pro přístroj se smí používat pouze originální příslušenství a originální náhradní díly.
- Zařízení bylo vyvinuto na čištění podlah ve vnitřním prostoru resp. zastřešených ploch. Při používání v jiných oblastech použití je třeba prověřit možnost nasazení alternativních kartáčů.
- Přístroj není určen k čištění veřejných cest a chodníků.

Ochrana životního prostředí



Obalové materiály jsou recyklovatelné. Obal nezahazujte do domovního odpadu, ale odevzdejte jej k opětovnému zužitkování.

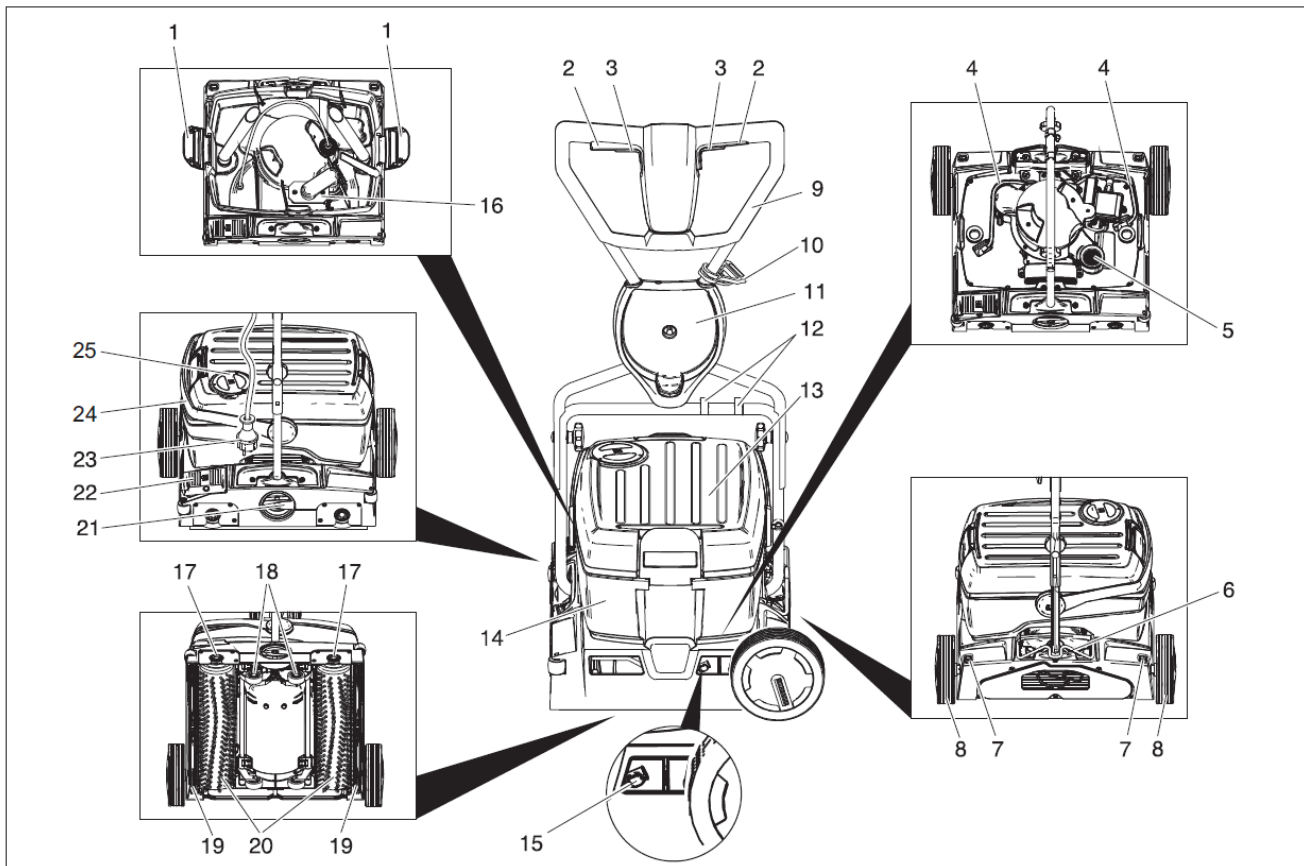


Přístroj je vyroben z hodnotných recyklovatelných materiálů, které se dají dobře znovu využít. Baterie, olej a podobné látky se nesmějí dostat do okolního prostředí. Použitá zařízení proto odevzdejte na příslušných sběrných místech

Informace o obsažených látkách (REACH)

Aktuální informace o obsažených látkách naleznete na adrese:

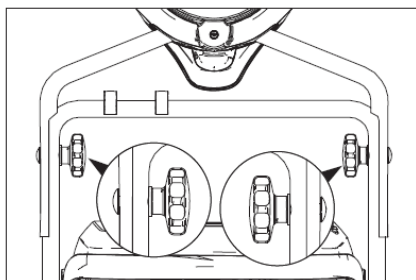
www.kaercher.com/REACH



- 1 Zajištění zásobníku na čerstvou vodu
- 2 Spínač pohonu kartáče
- 3 Spínač čistícího roztoku
- 4 Hadice čistícího roztoku
- 5 Sítko na vlákna (odsávání)
- 6 Aretace posuvného ramene
- 7 Klávesa pro odblokování přepravního kola
- 8 Přepravní kolo *
- 9 Posuvné rameno
- 10 Hák na odlehčení tahu
- 11 Držák přepravního kola *
- 12 Přichytka
- 13 Nádrž na čistou vodu
- 14 Nádrž na špinavou vodu
- 15 Knoflík pro výměnu sací lišty
- 16 Plovák
- 17 Tlačítko pro výměnu kartáče
- 18 Podvozek
- 19 Sací lišta
- 20 Kartáčový válec
- 21 Otočná rukojeť přítlačné síly kartáče
- 22 Pedál pro spuštění sací lišty
- 23 Síťová zástrčka
- 24 Držadlo zásobníku na znečištěnou vodu
- 25 Víko zásobníku na čerstvou vodu

Pokyny před uvedením přístroje do provozu

Namontujte posuvné rameno



- Posuňte horní polovinu posuvného ramene na dolní polovinu posuvného ramene.

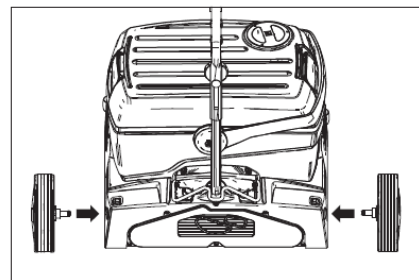
Pozor

Nebezpečí poškození. Kabel při montáži nepřiskřípněte.

- Vyrovnajte otvory na sebe (jsou možná 2 výšková nastavení).
- Poloviny posuvného ramene s vratovými šroubky, podložkami a rukojetovými křížky.
- Kabel upevněte přichytkami na posuvné rameno.

Montáž přepravních kol

U BR 40/10 C Classic nejsou přepravní kola součástí dodávky. Sada montážních dílů přepravních koleček je popsána v kapitole „Příslušenství“.



- Nápravy přepravních kol zasuňte do otvorů na zařízení a zaaretujte je.

Montáž kartáčů

Před uvedením do provozu je třeba namontovat kartáče (viz "Údržbářské práce").

Provoz

Informace

Pro případ nutnosti okamžitého uvedení pohonu kartáčů mimo provoz uvolněte spínač pohonu kartáčů.

* u BR 40/10 C Classic není součástí dodávky

Plnění provozními materiály

Pozor

Nebezpečí poškození. Používejte pouze doporučené čisticí prostředky. U ostatních čisticích prostředků nese zvýšené riziko v oblasti provozní bezpečnosti, úrazovosti a zkrácené životnosti provozovatel. Používejte pouze čisticí prostředky, které neobsahují rozpouštědla a kyseliny solnou a fluorovodíkovou.

Dodržujte bezpečnostní pokyny uvedené na čisticích prostředcích.

Upozornění

Nepoužívejte silně pěnicí čisticí prostředky. Řiďte se pokyny pro dávkování. Doporučené čisticí prostředky:

Použití	Čisticí prostředky
Běžné čištění všech podlah odolných vůči vodě	RM 746 RM 780
Udržovací čištění lesklých povrchových ploch (např. žula)	RM 755 es
Udržovací a důkladné čištění průmyslových podlahových ploch	RM 69 ASF
Udržovací a důkladné čištění dlaždic z jemné kamenniny	RM 753
Udržovací čištění dlaždic v sociálních zařízeních	RM 751
Čištění a dezinfekce sociálních zařízení	RM 732
Odstraňování vrstev všech podlah odolných proti louhům (např. PVC)	RM 752
Odstraňování vrstev z lino- leových podlah	RM 754

- Otevřete víko nádrže na čistou vodu.
- Doplňte směs vody a čisticího prostředku. Nejvyšší teplota kapaliny 50 °C.

Informace

Víko zásobníku na čerstvou vodu lze použít k dávkování čisticího prostředku. Obsah převráceného víka obnáší až po značku 1% zásobníku na čerstvou vodu.

- Víko nádrže na čistou vodu zavřete.

Přeprava k místu použití

Krátké dráhy na rovném povrchu

- Posuvné rameno postavte svisle.
- Otočnou rukojeť přitlačné síly kartáče nastavte do polohy pro jízdu.
- Zařízení suňte za posuvné rameno k místu použití.

Delší dráhy, nerovné plochy

- Posuvné rameno postavte svisle a aretaci natočte nahoru.
- Namontujte přepravní kola.

Pozor

Nebezpečí poškození odtékající vodou! Před překlopením přístroje odstraňte nádrže na znečištěnou a čistou vodu.

- Odstraňte naplněné nádrže na znečištěnou a čistou vodu z přístroje a přepravte zvlášť.
- Zařízení nakloňte na stranu a na přepravních kolech je posuňte na místo, kde se bude používat.

Jestliže přepravní kola překážejí při používání zařízení v pohybu:

- Stiskněte klávesu pro odblokování přepravního kola a přepravní kolo vyjměte.
- Přepravní kola zasuňte do držáku přepravního kola až na doraz.

Nastavení přitlaku kartáčů

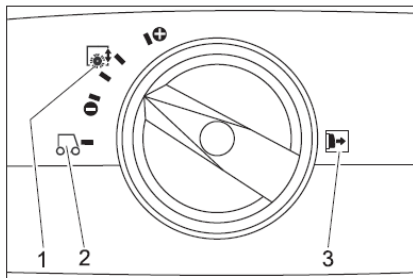
- Posuvné rameno postavte svisle.
- Otočnou rukojeť přitlačné síly kartáče vytáhněte a nastavte na požadovanou hodnotu.

Informace

Při prvních zkušebních čištěních pracujte s malou přitlačnou silou. Přitlačnou sílu krok za krokem zvyšujte, dokud nedosáhnete požadovaného výsledku čištění. Správné nastavení přitlačné síly snižuje opotřebení kartáčů.

Pohon kartáčů se při přetížení vypne.

Při čištění s použitím válců z mikrovláken se přitlačná síla smí nastavit maximálně do polohy, kterou vidíme níže. Při vyšší přitlačné síle je zde riziko, že se válce z mikrovláken zničí.



- 1 Přitlak kartáčů
- 2 Jízda
- 3 Upozornění: Otočnou rukojeť přitlačné síly kartáče před změnou nastavení vytáhněte.

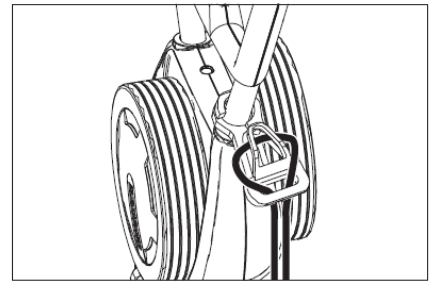
Zřízení síťové přípojky

⚠ Pozor!

Nebezpečí zasažení elektrickým proudem. Před každým zahájením provozu zkontrolujte, zda není síťové napájecí vedení poškozeno. Zařízení s poškozeným kabelem neuvádějte do provozu. Výměnu poškozeného kabelu zadejte kvalifikovanému elektrikáři.

Pozor

Nebezpečí poškození. Maximální přípustná impedance sítě v bodě připojení elektriny (viz Technická data) nesmí být překročena. Nebudete-li jisti impedancí sítě ve Vašem bodě připojení, kontaktujte prosím Vašeho dodavatele elektriny. Použijte prodlužovací kabel s dostatečným průřezem (viz „technická data“) a odviňte jej z kabelového bubnu celý.



- Konec prodlužovacího kabelu zavěste jako smyčku na hák na snížení tahu kabelu.
- Zasuňte síťovou zástrčku do zásuvky.

Čištění přístroje

⚠ Pozor!

Nebezpečí úrazu elektrickým proudem z důvodu poškozeného připojení k síti. Vede- ní do sítě nikdy nesmí přijít do styku s rotujícími kartáči nebo plstěnými kotouči.

- Má-li se čisticí roztok po provedeném čištění odsát:
 - Zkontrolujte, zda jsou vloženy sací lišty do přístroje.
 - Aktivujte pedál pro spuštění sací lišty.
- Posuvné rameno postavte svisle.
- Přívod vody do kartáčů zapněte aktivací spínače čisticího roztoku.
- Zapněte kartáče aktivací spínače pohonu kartáčů.
- Posuvné rameno nakloňte k obsluze - podvozek se zatáhne a kartáče se dotýkají podlahy.
- Zařízení vedte za posuvné rameno po ploše určené k ošetření.

Pozor

Nebezpečí poškození podlahové krytiny. Zařízení neprovozujte na místě.

Leštění

- Obě sací lišty vyjměte z přístroje (viz „Údržba / obnova sacích lišt“).
- Posuvné rameno postavte svisle.
- Zapněte kartáče aktivací spínače pohonu kartáčů.
- Posuvné rameno nakloňte k obsluze - podvozek se zatáhne a kartáče se dotýkají podlahy.
- Zařízení vedte za posuvné rameno po ploše určené k ošetření.

Pozor

Nebezpečí poškození podlahové krytiny. Zařízení neprovozujte na místě.

Informace

Provádíte-li čištění pod zařizovacími předměty, můžete odebrat zásobníky na čerstvou a na znečištěnou vodu.

Zastavení a vypnutí přístroje

- Uvolněte spínač čisticího roztoku.
- Se zařízením jedte vpřed ještě 1-2 m, aby byl vysát zbytek vody.
- Povolte spínač pohonu kartáčů.
- Aktivujte pedál pro spuštění sací lišty.
- Posuvné rameno nastavte svisle - kartáče se zvednou.

- Vyjměte síťový kabel ze zásuvky.

Pozor

Nebezpečí deformace kartáčů. Při odstavení zařízení odlehčete kartáče tak, že posuvné rameno nastavíte do svislé polohy

Vyprázdnění nádrže na čerstvou vodu

- Odblokujte zámkové zásobníky na čerstvou vodu.
- Držadlo zásobníku na znečištěnou vodu odklopte stranou.
- Sejměte nádrž na čerstvou vodu a přeneste ji k zařízení na likvidaci odpadu.

⚠ Upozornění

Dodržujte místní předpisy o zacházení s odpadní vodou.

- Sejměte víko zásobníku na čerstvou vodu a kapalinu vylejte přes vruby.

Vyprázdnění nádrže na špinavou vodu

Informace

Při plném zásobníku na znečištěnou vodu uzavřete plovák sací kanál. Vysávání je přerušeno. Vyprázdněte zásobník na znečištěnou vodu.

- Sejměte zásobník na čerstvou vodu podle popisu výše.
- Sejměte nádrž na znečištěnou vodu a přeneste ji k zařízení na likvidaci odpadu.

⚠ Upozornění

Dodržujte místní předpisy o zacházení s odpadní vodou.

- Vylejte znečištěnou vodu.
- Nádrž na špinavou vodu vypláchněte čistou vodou.

Přeprava

Pozor

Nebezpečí úrazu a nebezpečí poškození! Dbejte na hmotnost přístroje při přepravě.

- Při přepravě v dopravních prostředcích zajistěte zařízení proti skluzu a překlopení podle platných předpisů.

Ke snížení potřeby prostoru je možné posuvné rameno sklopit nebo rozmontovat:

- Uvolněte hvězdicové rukojeti upevnění posuvného ramene.
- Vyšroubujte hvězdicové rukojeti, vyjměte šrouby a odeberte horní polovinu posuvného ramene.

Ukládání

Pozor

Nebezpečí úrazu a nebezpečí poškození! Dbejte na hmotnost přístroje při jeho uskladnění.

Toto zařízení smí být uskladněno pouze v uzavřených prostorách.

Ošetřování a údržba

⚠ Pozor!

Nebezpečí zasažení elektrickým proudem, nebezpečí poranění!

Před veškerými pracemi na zařízení vždy vytáhněte síťovou zástrčku.

Pozor

Nebezpečí poškození zařízení vytékající vodou. Před pracemi na zařízení vypustte špinavou vodu a zbytek čisté vody.

Plán údržby

Po skončení práce

Pozor

Nebezpečí poškození. Zařízení neostříkujte vodou a nepoužívejte agresivní čisticí prostředky.

- Vylejte znečištěnou vodu.
- Nádrž na špinavou vodu vypláchněte čistou vodou.
- Vyprázdněte zásobník na čerstvou vodu.
- Zásobník na čerstvou vodu naplňte čistou vodou a zařízení vypláchněte, abyste předcházeli usazeninám.
- Ze zásobníku na čerstvou vodu odstraňte zbytky vody.
- Zkontrolujte těsnění kulového ventilu v zásobníku na čerstvou vodu.
- Zkontrolujte sítko na vlákna, v případě potřeby je vyčistěte.
- Zásobníky nechte před uzavřením vyschnout, aby se zabránilo vzniku zápachu.
- Přístroj zvenku otřete vlhkým hadříkem namočeným v mírném čisticím roztoku.
- Sací chlopně vyčistěte, zkontrolujte jejich opotřebení a v případě nutnosti vyměňte sací lišty.
- Zkontrolujte stupeň opotřebení kartáčů a v případě potřeby je vyměňte.
- Vyčistěte lišty pro rozvod vody nad kartáči, dle potřeby je vytáhněte a vypláchněte vodou.

Měsíční

- Zkontrolujte stav těsnění mezi zařízením a zásobníkem na špinavou vodu, v případě nutnosti těsnění vyměňte.
- Vyčistěte tunel kartáče.

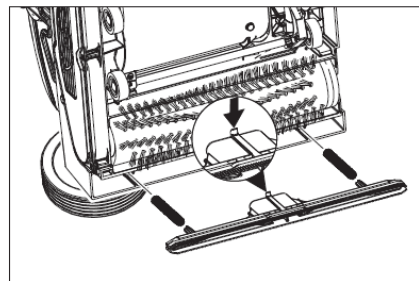
Ročně

- Nechte provést předepsanou inspekci servisem pro zákazníka.

Údržba

Vyměňte sací lištu za novou

- Nadzvedněte sací lištu aktivací pedálu pro spouštění sací lišty.
- Stiskněte knoflík pro výměnu sací lišty dovnitř - sací lišta se odaretuje.
- Sací lištu vyjměte směrem dolů.
- Sejměte šroubové pružiny a nasadte je na novou sací lištu.



- Novou sací lištu vyrovnejte tak, aby úchytná zarážka směřovala do středu zařízení.
- Šroubové pružiny navlékněte do vybraní na zařízení.
- Sací lištu vsuňte do zařízení a zaaretujte ji.
- Tento postup opakujte s druhou sací lištou.

Informace

Pravidelná změna obou sacích lišt zlepšuje stírací efekt a prodlužuje trvanlivost.

Výměna kartáčových válců

- Zařízení položte na stranu.
- Stiskněte tlačítko pro výměnu kartáčů a současně vychylněte kartáčový válec dolů.
- Vytáhněte kartáčový válec.
- Nový kartáčový válec nasadte na unášec a zaaretujte.

Smlouva o údržbě

Za účelem spolehlivého provozu přístroje je možné uzavřít s příslušným prodejním oddělením firmy Kärcher smlouvu o údržbě.

Ochrana proti zamrznutí

Při nebezpečí mrazu:

- Vyprázdněte nádrže na čistou a na špinavou vodu.
- Spínač čisticího roztoku tiskněte tak dlouho, až přestane vytékat voda.
- Přístroj umístěte v prostoru chráněném proti mrazu.

Poruchy

⚠ Pozor!

Nebezpečí zasažení elektrickým proudem, nebezpečí poranění!

Před veškerými pracemi na zařízení vždy vytáhněte síťovou zástrčku.

Pozor

Nebezpečí poškození zařízení vytékající vodou. Před pracemi na zařízení vypustte špinavou vodu a zbytek čisté vody.

Při poruchách, které nelze odstranit podle této tabulky, se obraťte na oddělení služeb zákazníkům.

Porucha	Odstranění
Přístroj nelze nastartovat	Zkontrolujte, zda je zástrčka v zásuvce. Jištění zásuvky je příliš slabé, hledejte vhodnou zásuvku.
Nedostatečné množství vody	Zkontrolujte množství čisté vody, v případě potřeby nádrž doplňte. Vyčistěte kulový ventil v zásobníku na čerstvou vodu. Zkontrolujte, zda zásobník na čerstvou vodu sedí pevně na zařízení. Filtr v zásobníku na čerstvou vodu je ucpaný, filtr vyčistěte. Vytáhněte lišty pro rozvod vody nad kartáči a vypláchněte vodou. Zkontrolujte, zda nejsou ucpané hadice, v případě potřeby je vyčistěte.
Nedostatečný sací výkon	Vyprázdněte zásobník na znečištěnou vodu. Zkontrolujte, zda zásobník na čerstvou vodu sedí pevně na zásobníku na znečištěnou vodu. Zkontrolujte a vyčistěte těsnění na zásobníku na čerstvou vodu. Očistěte těsnění mezi zařízením a zásobníkem na znečištěnou vodu, zkontrolujte těsnost a v případě potřeby je vyměňte. Vyčistěte sítko na vlákna. Vyčistěte sací chlopně na sací liště, v případě potřeby je vyměňte. Sací kanál je ucpaný, vyčistěte jej. Zkontrolujte, zda není ucpaná sací lišta, případné ucpání odstraňte
Nedostatečný účinek čištění	Zvyšte přítlačnou sílu kartáče. Zkontrolujte stupeň opotřebení kartáčů a v případě potřeby je vyměňte. Používejte kartáčové válce hodící se k typu znečištění a podlahové krytině.
Kartáče se netočí	Zkontrolujte, zda nejsou kartáče blokovány cizími tělesy, v případě potřeby je odstraňte. Snižte přítlačení. Sepnul spínač nadproudové ochrany. Spínač nadproudové ochrany znovu uvolní provoz maximálně po minutě.
Zařízení vibruje	Nejsou-li kartáčové válce kulaté, protože nebyly při odstavení zařízení odlehčeny svislým postavením posuvného ramene, kartáčové válce vyměňte.

Technické údaje

		1.783-300.0 1.783-302.0	1.783-303.0
výkon			
Jmenovité napětí	V/Hz	220...240 / 1~50	230 / 1~60
Průměrný příkon	W	1900	
Výkon sacího motoru	W	500	
Výkon motoru kartáčů	W	2100	
Maximálně přípustná impedance sítě	ohmů	0.255+j0.159	0,256+j0,160
Prodlužovací kabel 10 m	mm ²	1,5	
Prodlužovací kabel 30 m	mm ²	2,5	
Vysávání			
Sací výkon, množství vzduchu	l/s	20	
Sací výkon, podtlak	kPa	10	
Čisticí kartáče			
Pracovní šířka	mm	400	
Průměr kartáčů	mm	96	
Počet otáček kartáčů	1/min.	1100	1350
Rozměry a hmotnost			
Teoretický plošný výkon	m ² /hod.	400	
Objem nádrže na čistou/špinavou vodu	l	10	
Délka (bez držáku na posouvání)	mm	520	
Šířka (bez sací lišty)	mm	470	
Výška (bez držáku na posouvání)	mm	380	
Hmotnost (bez obsahu nádrže), Classic / Adv	kg	33 / 34,5	34,5
Zjištěné hodnoty dle EN 60335-2-67			
Hodnota vibrace ruka-paže	m/s ²	<2,5	
Kolísavost K	m/s ²	0,2	
Hladina akustického tlaku L _{pA}	dB(A)	74	
Kolísavost K _{pA}	dB(A)	1	
Hladina akustického výkonu L _{WA}	dB(A)	87	
Kolísavost K _{WA}	dB(A)	1	

Příslušenství

		Objednací č.	ks	Přístroj vyžaduje součást
válcový kartáč, červený (střední, standard)	K čištění málo znečištěných nebo choulostivých podlah.	4.762-249.0	1	2
válcový kartáč, zelený (hrubozrný písek)	K čištění silně znečištěných podlah.	4.762-252.0	1	2
válcový kartáč, oranžový (vysoký/nízký)	K drhnutí strukturovaných podlah (bezpečnostních dlažeb atd.).	4.762-251.0	1	2
válcový kartáč, bílý (měkký)	K leštění podlah.	4.762-250.0	1	2
Hřídél na válcové tampony	K upevnění válcových tamponů.	4.762-228.0	1	2
Tampon, velmi měkký, bílý	K čištění a leštění choulostivých podlah.	6.369-727.0	1	2
Tampon, měkký, žlutý	K leštění podlah.	6.369-724.0	1	2
Tampon, středně měkký, červený	K čištění mírně znečištěných podlah.	6.369-726.0	1	2
Tampon, tvrdý, zelený	K čištění normálně až silně znečištěných podlah.	6.369-725.0	1	2
Válec z mikrovláken	K odstranění šedého závoje	4.114-004.0	1	2
Sací lišta, standardní		4.777-323.0	1	2
Sací lišta, olejovzdorná		4.777-322.0	1	2
Prodlužovací kabel	20 m	6.647-022.0	1	1
Sada montážních dílů přepravních koleček	Pro BR 40/10 C Classic	2.783-013.0	1	1

Prohlášení o shodě pro ES

Tímto prohlašujeme, že níže označené stroje odpovídají jejich základní koncepci a konstrukčním provedením, stejně jako námi do provozu uvedenými konkrétními provedeními, příslušným zásadním požadavkům o bezpečnosti a ochraně zdraví směrnic ES. Při jakýchkoli na stroji provedených změnách, které nebyly námi odsouhlaseny, pozbývá toto prohlášení svou platnost.

Výrobek: Podlahový čistič

Typ: 1.783-xxx

Příslušné směrnice ES:

2006/42/ES (+2009/127/ES)

2004/108/ES

Použité harmonizační normy

EN 55014-1: 2006 + A1: 2009

EN 55014-2: 1997 + A2: 2008

EN 60335-1

EN 60335-2-72


EN 61000-3-2: 2006 + A2: 2009


EN 61000-3-3: 2008

EN 62233: 2008

Použité národní normy

-


H. Jenner
CEO


S. Reiser
Head of Approbation

Osoba zplnomocněná sestavením dokumentace:

S. Reiser

Alfred Kärcher GmbH & Co. KG

Alfred-Kärcher-Str. 28 - 40

71364 Winnenden (Germany)

Tel.: +49 7195 14-0

Fax: +49 7195 14-2212

Winnenden, 2011/08/01

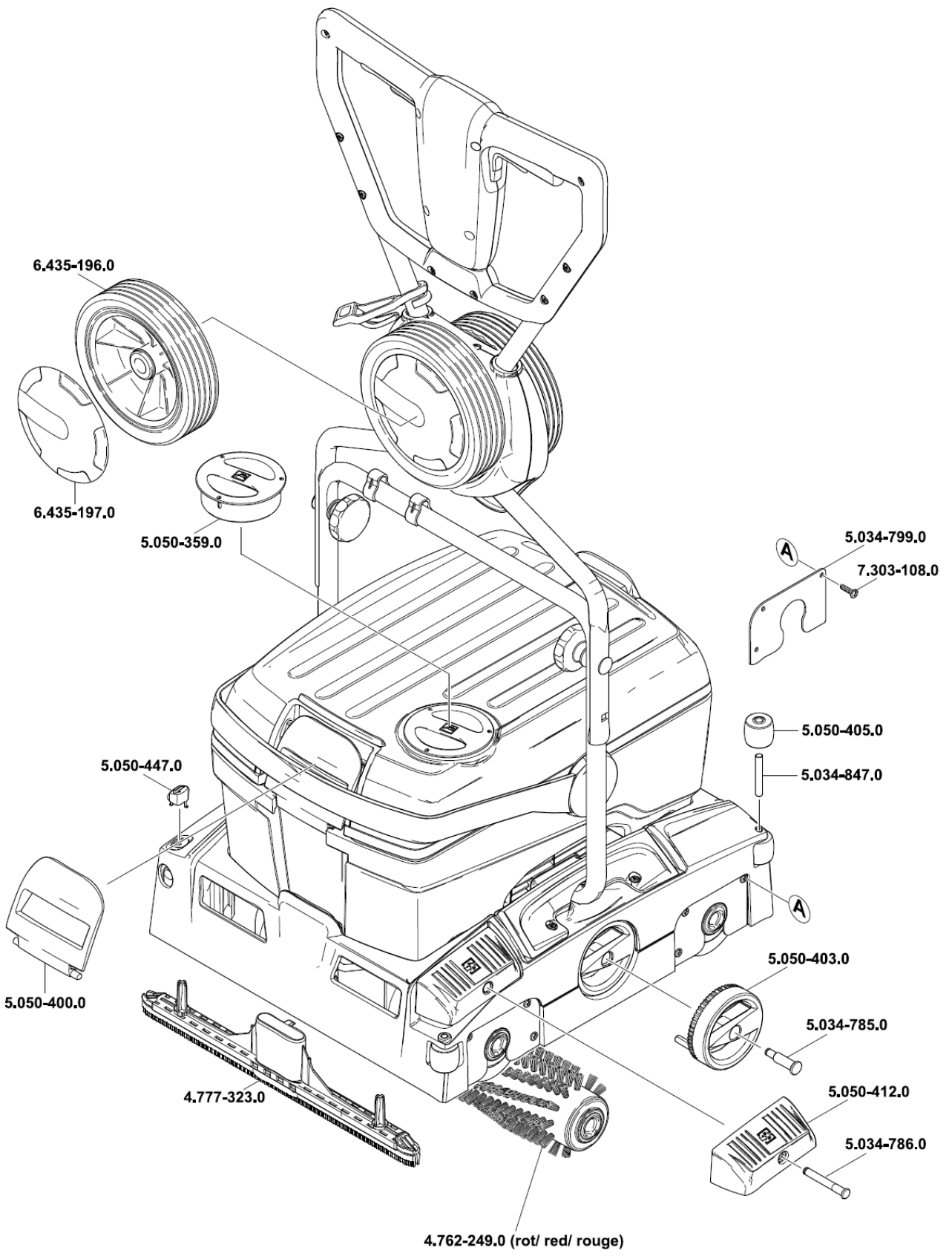
Záruka

V každé zemi platí záruční podmínky vydané příslušnou naší distribuční společností. Případné poruchy na příslušenství odstraníme během záruční lhůty bezplatně, pokud byl jejich příčinou vadný materiál nebo výrobní vada. V případě uplatňování nároku na záruku se s dokladem o zakoupení obraťte na prodejce nebo na nejbližší autorizované středisko služeb zákazníkům.

Náhradní díly

- Smí se používat pouze příslušenství a náhradní díly schválené výrobcem. Originální příslušenství a originální náhradní díly skýtají záruku bezpečného a bezporuchového provozu přístroje.
- Výběr nejčastěji vyžadovaných náhradních díků najdete na konci návodu k obsluze.
- Další informace o náhradních dílech najdete na www.kaercher.com v části Service.

Podepsaní jednají v pověření a s plnou mocí jednatelství



SATTER/CLEAN 2000



Autorizovaný prodejce techniky KÄRCHER

Průmyslová 357

252 47 Vestec, Praha – západ

Tel: 222 782 702, 222 781 750

Fax: 227 077 965

Mobil: 724 041 120

e-mail: info@satter.cz

www.karcher-satter.cz

www.satter.cz