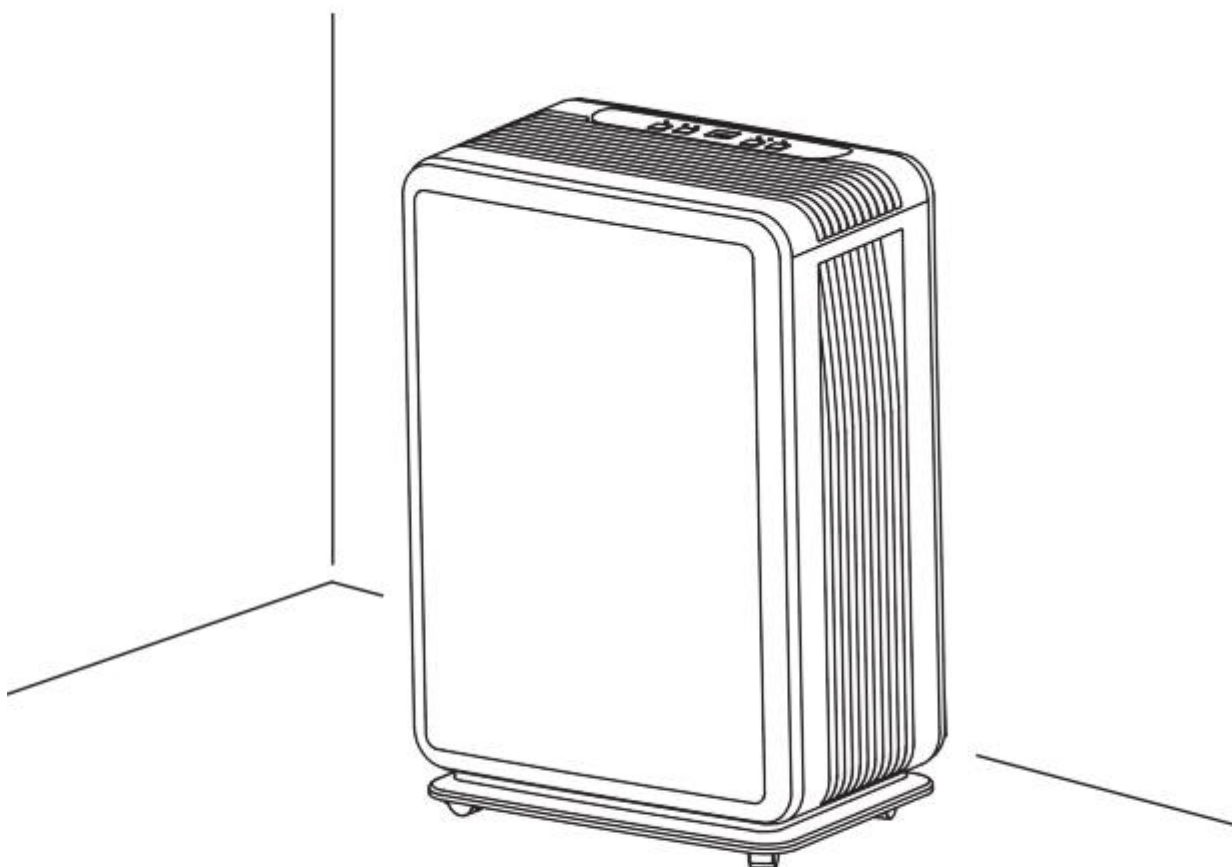


Odvlhčovač

Demecto 20



Comedes 

Obsah

Předmluva.....	3
Bezpečnostní pokyny	4
Zamýšlený účel použití.....	5
Návod k použití	5
Technické údaje	5
Schémata.....	6
Pokyny k instalaci	7
Začínáme	7
Odtok hadicí	9
Doporučení pro vysoušení pomocí Comedes Demecto 20.....	10
Údržba	12
Často pokládané dotazy	13
EU prohlášení o konformitě.....	14

Vážený zákazníku,

děkujeme Vám za zakoupení zařízení Demecto 20 od firmy Comedes GmbH.

Tímto jste si pořídili výkonný odvlhčovač, který byl vyvinut v souladu s nejmodernějšími technickými standardy. Abyste zajistili, že Vám bude Vaše nové zařízení věrně a dlouho sloužit, přečtěte si prosím pozorně tento návod k použití, zejména sekci o bezpečnostních pokynech.

Pokud byste i po přečtení tohoto návodu k použití měli jakékoli dotazy ohledně svého zařízení, neváhejte se na nás obrátit:

E-mailová adresa: service@comedes.com

Pokud nám zašlete své telefonní číslo, ozveme se Vám obratem zcela zadarmo.

Těšíme se na zpětnou vazbu od svých zákazníků a rádi si vyslechneme Váš názor.

S pozdravem,



Philipp Thannhuber
ředitel společnosti

Comedes GmbH

VAROVÁNÍ:

Nezapomeňte si přečíst pokyny před prvním použitím zařízení. Případné chyby, kterých se dopustíte nepatřičným používáním zařízení, mohou vyústit v zásah elektrickým proudem, požár a/nebo závažné újmě na zdraví. Uchovávejte bezpečnostní pokyny a informace na snadno dosažitelném místě pro budoucí použití.

Důležité: Ujistěte se, že je zařízení vytažené z elektrické zásuvky předtím, než je budete otevírat. Zásah elektrickým proudem může způsobit smrtelná poranění. Údržbu zařízení nechte provádět v autorizovaném servise.

Bezpečnostní pokyny

- Mějte na paměti, že provozní napětí zařízení je 230V, 50Hz.
- Používejte tlačítko ON/OFF (vypínač) pro vypnutí a zapnutí zařízení. Za žádných okolností nezapínejte či nevypínejte zařízení pouze zastrčením kabelu do zásuvky či vyndáním z ní.
- Nevkládejte dovnitř zařízení žádné předměty (šroubovák apod.)
- Umístěte zařízení na pevném, rovném a suchém povrchu.
- Nečistěte odvlhčovač vodou ani jej vodou nekropte.
- Nečistěte zařízení nehořlavými tekutinami a čisticími prostředky.
- Umístěte zařízení mimo dosah dětí.
- Nepokládejte na zařízení žádné předměty a ani si na něj nesedejte.
- Nedotýkejte se ventilačních otvorů.
- Nepřikrývejte vstupní ani výstupní otvory pro vzduch. Zajistěte dostatečně velký odstupný prostor na větrání kolem zařízení (min. 50 cm z boků a zezadu a 50 cm shora a zdola).
- Nepoužívejte zařízení s poškozeným přívodním kabelem.
- Nepoužívejte zařízení v prádelně.
- Nepoužívejte zařízení v hermeticky uzavřených prostorách.
- Nepoužívejte zařízení v uzavřených prostorách o výměře menší než 5 m².
- Nepoužívejte zařízení při teplotách mimo vymezené hranice 5°C-32°C.
- Vždy nechejte zařízení v provozu alespoň 35 minut (**abyste zabránili poškození kompresoru**). To, že se zařízení vypíná a zapíná v automatickém módu samo, je však plně v normě.
- Před posouváním zařízení je nejdříve vypněte pomocí vypínače, poté vytáhněte přívodní kabel a vyprázdněte nádrž na kondenzovanou vodu.
- Čistěte prachový filtr ještě předtím, než se silně zanesou. Zařízení funguje nejlépe s čistým filtrem.
- Nedovolte, aby se v nádrži na vodu objevila cizí tělesa.
- Umístěte zařízení v dostatečné vzdálenosti od topných těles a jiných zařízení vydávajících teplo.
- Zařízení nesmí být používáno v prostředí s vysokým obsahem prachu nebo chloru.
- Zařízení používejte pouze tehdy, je-li vaše elektrická zásuvka opatřena proudovým chráničem s bezpečnostním jističem.
- Zařízení mohou používat pouze jedinci, kteří jsou tělesně i mentálně způsobilí je používat v souladu s těmito pokyny k použití, nebo jedinci, kteří byli poučeni o používání tohoto zařízení zodpovědnou osobou.
- Nikdy nezapínejte ani nevypínejte zařízení s mokřkýma rukama.
- Nikdy se nepokoušejte sami provádět opravy či úpravy zařízení, ať už elektrické či mechanické povahy.
- Nedovolte dětem hrát si s kteroukoliv částí vnějšího balení, jako např. plastovým obalem.
- Udržujte dostatečnou vzdálenost od vzduchových výstupů zařízení.
- Nepoužívejte zařízení v blízkosti výbušných, hořlavých nebo žíravých materiálů.
- Zástrčku zapojte napevno do zásuvky.
- Používejte zařízení pouze v uzemněné zásuvce.
- Nepoužívejte odvlhčovač s prodlužovacím kabelem.
- Jestliže se přístroj vypne, počkejte alespoň 10 minut, než jej restartujete.

Zamýšlený účel použití

Tento odvlhčovač byl navržen pouze pro použití při odvlhčování místností soukromého charakteru (tj. např. obývací pokoje, ložnice, skladovací prostory nebo sklepy). Uživatel musí dbát veškerých operačních parametrů uvedených v tomto manuálu.

Zařízení je možné používat pouze za jeho specifikovaným účelem. Jakékoliv jiné použití je považováno za chybné. V případě chybného použití bude za jakékoliv výsledné poškození nebo zranění jakéhokoliv druhu zodpovědný uživatel či jedinec obsluhující zařízení a ne jeho výrobce.

Návod k použití

Zařízení je navrženo pro použití v teplotním rozmezí 5°C-32°C. Pod 5°C bývá vlhkost velice nízká a odvlhčování tedy ztrácí svůj význam. Nad 32°C vyvstává riziko, že ochrana proti přehřátí vypne zařízení automaticky. Zařízení tak není povoleno používat mimo dané teplotní rozmezí.

Aby zařízení odvlhčovalo vzduch v místnosti co neoptimálněji, ohřívá jej. Teplota v místnosti tedy může stoupnout o 1-2 stupně. To je naprosto v pořádku, jelikož se tím zvyšuje výkon zařízení.

Zařízení se automaticky vypíná, jakmile vlhkost ve vzduchu dosáhne přednastavené míry, to vše za účelem ideálního využití energie. Pokud se vlhkost vzduchu opět zvýší, zařízení se znovu automaticky zapne.

Zařízení se automaticky vypne, jakmile je nádrž na vodu plná.

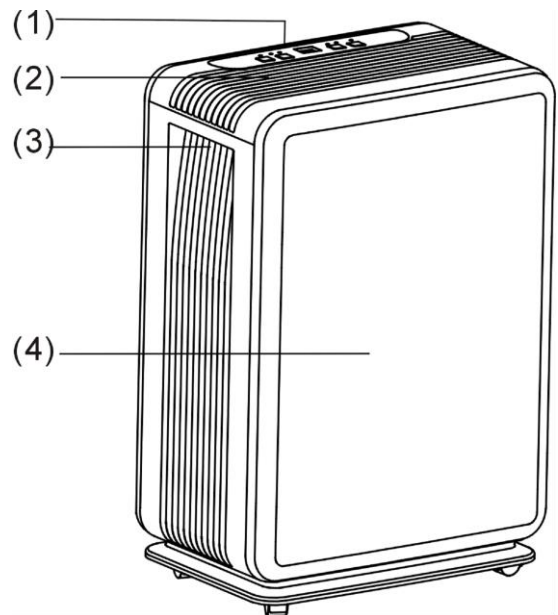
Technické údaje

Název produktu:	Comedes Demecto 20
Napětí:	220-240V / 50Hz
Příkon:	480 W
Spotřeba:	2,2 A
Odvlhčovací výkon: (30°C, 80% vlhkost vzduchu)	20 l/den
Hmotnost:	13,7 kg
Povolená provozní teplota:	5-32 °C
Rozmezí dosažitelné vlhkosti:	20-80% relativní vlhkosti
Chladicí médium / množství:	R134a/135 g
Skupina chladiva:	L1
Objem nádrže na vodu:	2,1 l
Velikost odvlhčované místnosti:	cca 40 m ²
Rozměry:	340 x 220 x 495 mm
Hlučnost:	< 46 dB

Schémata:

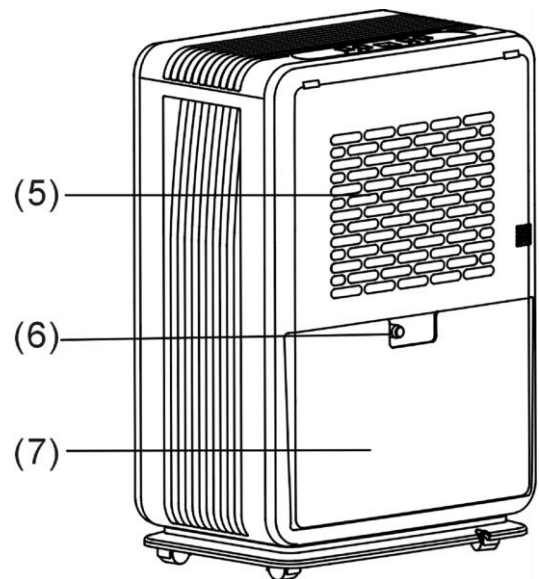
Obr. 1:

1. Ovládací panel
2. Odvod vzduchu
3. Držadlo pro transport
4. Přední kryt



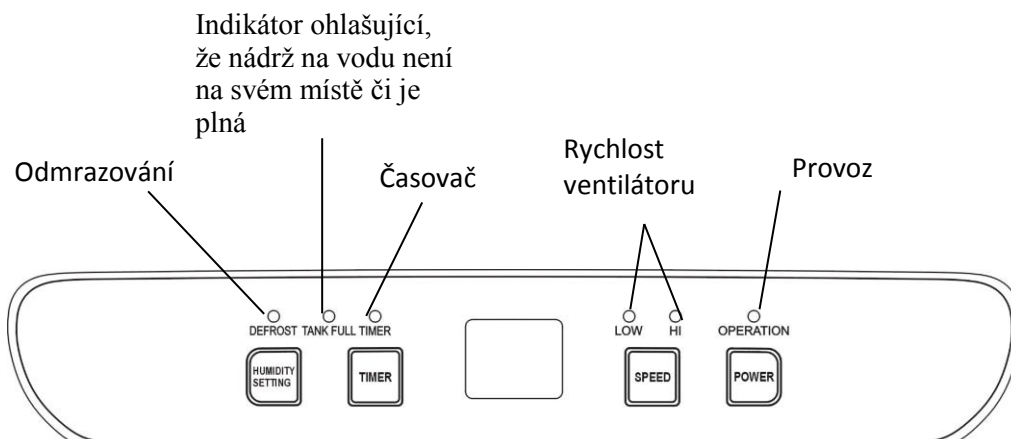
Obr. 2:

5. Přívod vzduchu / Zadní strana
6. Otvor pro odtokovou hadici
7. Nádrž na vodu



Ovládací panel

Obr. 3:



Pokyny k instalaci

Odstraňte veškerou lepicí pásku, která byla použita jako výztuha při přepravě. Ujistěte se, že je zařízení bezpečně postaveno na suchém povrchu. Rovněž zajistěte, aby zařízení nezpůsobilo žádnou škodu okolí, kdyby náhodou unikla voda z nádrže na vodu.

Než zařízení zapnete, za všech okolností je nechte stát na zvoleném místě alespoň 2 hodiny. Tím umožníte chladicímu médiu, aby se usadilo, a vyhnete se tak riziku poškození kompresoru.

Ujistěte se, že je zařízení postaveno mimo přímý sluneční svit.

Zajistěte, aby byl plovák správně umístěn a mohl se volně pohybovat.

Ověřte, zda je nádrž na vodu na svém místě.

Zkontrolujte, jestli je vaše zásuvka vybavena proudovým chráničem s bezpečnostním jističem. Pokud si nejste jistí, jestli tomu tak je, zeptejte se svého elektrikáře či si poříďte mezi zásuvku s přepětovou ochranou.

Začínáme

Než vložíte přívodní kabel do zásuvky, zkontrolujte, zda není poškozen. Zařízení může být používáno pouze tehdy, je-li kabel v naprostém pořádku. Zapojte přívodní kabel a přístroj zapněte pomocí ON/OFF tlačítkem.

DŮLEŽITÉ: Za všech okolností nechte zařízení zapnuté alespoň po dobu 35 minut předtím, než je vypnete, a nikdy jej nezapínejte a nevypínejte v rychlém sledu za sebou. Vystavili byste se tím riziku poškození kompresoru.

Čím vyšší je vlhkost vzduchu a teplota v místnosti, tím efektivněji může Comedes Demecto 20 odvlhčovat vzduch. Kompresor tedy sám od sebe produkuje teplo a tím ohřívá vzduch v místnosti. To je naprosto normální jev a není třeba se jím znepokojovat.

Po vypnutí zařízení počkejte alespoň 3 minuty, aby veškerá voda mohla stéct do vodní nádrže, než začnete pohybovat s přístrojem.

Tlačítko ZAPNOUT/VYPNOUT (ON/OFF)

Stiskněte tlačítko ZAPNOUT/VYPNOUT (ON/OFF) pro zapnutí či vypnutí jednotky.

Když je jednotka zapnutá, „provozní“ LED svítí.

Když je jednotka v režimu odmrazování, „provozní“ LED dioda bliká.

Přístroj se po zapnutí nachází ve výchozím režimu „CO“.

Rychlost

Tlačítko „Speed“ (Rychlost) použijte k přepnutí mezi vysokou (HI) a nízkou (LOW) rychlostí větráku.

Časovač

S časovačem můžete nastavit čas spuštění a dobu provozu jednotky. Čas můžete nastavit mezi 1 a 24 hodinami.

Když čas vyprší, jednotka se zapne nebo vypne.

Když je vypnuté LED časovače, jednotka běží v nepřetržitém režimu.

Pro nastavení času spuštění stiskněte tlačítko časovače, když je jednotka v pohotovosti.

Pro nastavení doby provozu odvlhčovače stiskněte tlačítko časovače, když je jednotka zapnutá. Po nastavení doby provozu se čas asi na 5 vteřin zobrazí na displeji a poté se znovu zobrazí momentální vlhkost.

Pokud stisknete tlačítko časovače znovu, zobrazí se znovu na 5 vteřin současná doba provozu.

Nastavení vlhkosti:

Zařízení je vybaveno moderním hygrostatem (vlhkostatem) a automaticky se vypíná po dosažení požadované vlhkosti, aby šetřilo energii. Pokud vlhkost v místnosti opět vzroste, Comedes Demecto 20 se automaticky restartuje.

Opakovaně stiskněte tlačítko „Nastavení vlhkosti“ (Humidity setting) pro nastavení vlhkosti CO, 30% až 90% v 5 % krocích a AU.

Hystereze zařízení je přibližně 3%.

Během provozu je momentální vlhkost zobrazena na displeji. Pokud je faktická vlhkost nižší než 35%, bude displej zobrazovat „LO“. Když je vlhkost větší než 95%, displej bude ukazovat „HI“.

Nepřetržitý provoz (CO):

S nastavením „CO“ bude jednotka odvlhčovat s maximální kapacitou a nevypne se, dokud nebude vodní nádrž plná.

Komfortní režim (AU):

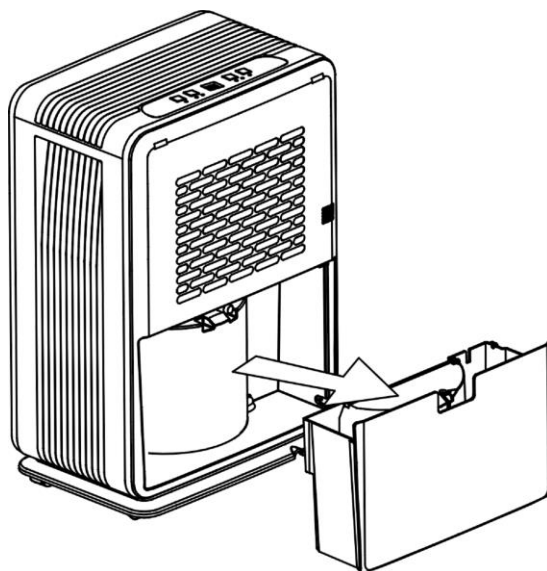
S tímto nastavením jednotka pracuje v automatickém režimu, který je ovlivněn teplotou.

1. Při teplotě pod 5 ° C se kompresor vypne.
2. Při teplotě mezi 5 ° C a 20 ° C se automaticky nastaví cílová vlhkost 60 %.
3. Při teplotě mezi 20 ° C a 27 ° C se automaticky nastaví cílová vlhkost 55 %.
4. Při teplotě nad 27 ° C se automaticky nastaví cílová vlhkost 50 %.

Důležité: Po nastavení hodnoty, po dobu 5 sekund nestiskávejte další tlačítka z důvodu uložení nastavení.

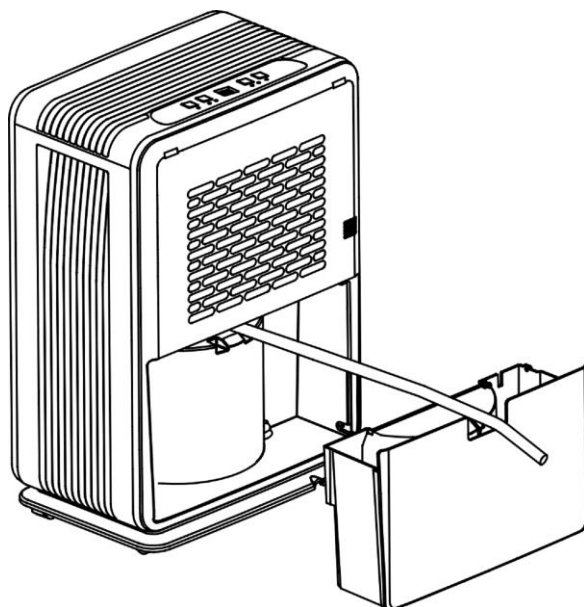
Vyprazdňování nádrže na vodu:

Jakmile je nádrž na vodu plná, Comedes Demecto 20 se automaticky vypne a rozsvítí se červená LED (indikátor plné nádrže, viz obr. 3). V tuto chvíli je potřeba vyprázdnit nádrž na vodu, než budete moci zařízení opět používat.



Odtok hadicí

Comedes Demecto 20 je také možné používat spolu s odtokovou hadicí. Pokud to zamýšlíte, vyjměte vodní nádrž a připevněte odtokovou hadici o průměru 12 mm (není součástí balení). Hadici umístěte do záhybu u nádrže, vsuňte nádrž zpět a zaveďte hadici do nejbližšího odtokového kanálu. Ujistěte se, že odtok není posazený výše, než otvor, který jej umožňuje, aby mohla voda odtékat zcela volně. Zařízení nyní může být zapnuto.



Doporučení pro vysoušení pomocí Comedes Demecto 20

Abyste dosáhli nejlepších možných výsledků odvlhčování pomocí zařízení Demecto 20 s co nejmenší možnou spotřebou, máme pro Vás několik doporučení. Jelikož však může tento manuál nabídnout pouze omezené množství rad, rádi Vám doporučíme návštěvu našich webových stránek, kde naleznete detailnější informace:

www.luftenfeuchter-tipps.de

Základní principy odvlhčování pomocí Comedes Demecto 20

Odvlhčovač funguje podobně jako chladnička s chladicím přístrojem. Tento vytváří chladný povrch (na vaporizéru), kde se poté sráží voda. Podle vlhkosti a teploty okolí se voda sráží při teplotě rosného bodu. Aby mohl odvlhčovač pracovat, teplota chladného povrchu musí být pod teplotou rosného bodu. Jelikož by však voda zmrzla, kdyby byla teplota rosného bodu záporná, odvlhčovač funguje pouze tehdy, je-li teplota rosného bodu kladná. Aby tomu tak doopravdy bylo, odvlhčovač je vybaven moderním automatickým odmrazovačem řídicím se podle teploty. Ten udržuje teplotu vaporizéru v rozmezí přibližně 0°C-5°C. Aby bylo odvlhčování účinné, musí být teplota rosného bodu nad 5°C. Pokud je teplota rosného bodu pod touto hodnotou, odvlhčování nebude možné buď vůbec, nebo bude jenom velmi omezené. V následující tabulce můžete zjistit, kde se nachází teplota rosného bodu ve Vašem případě. Pokud je teplota rosného bodu příliš nízká, doporučuje se zapnout topení. Z tohoto důvodu nejsou vhodné plynové tepelné zářiče.

Temp. in °C	20%	25%	30%	35%	40%	45%	50%	55%	60%	65%	70%	75%	80%	85%	90%	95%
10°C	4,6	7,8	10,3	12,9	15,9	18,8	18,4	20	21,4	22,7	23,9	25,1	26,2	27,2	28,2	29,1
20°C	3,8	7,2	9,7	12	14	15,9	17,5	19	20,4	21,7	23	24,1	25,2	26,2	27,2	28,1
30°C	3	6,1	8,8	11,3	13,1	15	16,6	18,1	19,5	20,8	22	23,2	24,2	25,2	26,2	27,1
40°C	2,1	5,3	8	10,2	12,2	14,1	15,7	17,2	18,6	19,9	21,1	22,2	23,3	24,3	25,2	26,1
50°C	1,3	4,5	7,1	9,6	11,6	13,2	14,8	16,3	17,6	18,9	20,1	21,2	22,3	23,3	24,2	25,1
60°C	0,5	3,6	6,2	8,5	10,5	12,2	13,9	15,3	16,7	18	19,1	20,3	21,3	22,3	23,2	24,1
70°C	-0,3	2,8	5,4	7,6	9,6	11,3	12,9	14,4	15,8	17	18,2	19,3	20,3	21,3	22,3	23,1
80°C	-1,1	1,9	4,5	6,7	8,7	10,4	12	13,5	14,8	16,1	17,2	18,3	19,4	20,3	21,3	22,2
90°C	-2	1,1	3,6	5,9	7,8	9,5	11,1	12,5	13,9	15,1	16,3	17,4	18,4	19,4	20,3	21,2
100°C	-2,8	0,2	2,8	5	6,9	8,6	10,2	11,6	12,9	14,2	15,3	16,4	17,4	18,4	19,3	20,2
10°C	-3,6	-0,3	1,9	4,1	6	7,7	9,3	10,7	12	13,2	14,4	15,4	16,4	17,4	18,3	19,2
20°C	-4,4	-1,4	1	3,2	5,1	6,8	8,3	9,8	11,1	12,3	13,4	14,5	15,5	16,4	17,3	18,2
30°C	-5,2	-2,2	0,2	2,3	4,2	5,9	7,4	8,8	10,1	11,3	12,5	13,5	14,5	15,4	16,3	17,2
40°C	-6,1	-3,1	-0,6	1,4	3,3	5	6,5	7,9	9,2	10,4	11,5	12,5	13,5	14,5	15,3	16,2
50°C	-6,9	-4	-1,4	0,5	2,4	4,1	5,6	7	8,2	9,4	10,5	11,6	12,6	13,5	14,4	15,2
60°C	-7,7	-4,8	-2,2	-0,3	1,5	3,2	4,7	6,1	7,3	8,5	9,6	10,6	11,6	12,5	13,4	14,2
70°C	-8,6	-5,7	-2,9	-1	0,6	2,3	3,7	5,1	6,4	7,5	8,6	9,6	10,6	11,5	12,4	13,2
80°C	-9,4	-6,5	-3,7	-1,9	-0,1	1,3	2,8	4,2	5,5	6,6	7,7	8,7	9,6	10,5	11,4	12,2
90°C	-10,2	-7,4	-4,5	-2,6	-1	0,4	1,9	3,2	4,5	5,7	6,7	7,7	8,7	9,6	10,4	11,2
100°C	-11,1	-8,2	-5,2	-3,4	-1,8	-0,4	1	2,3	3,5	4,7	5,8	6,7	7,7	8,6	9,4	10,2
10°C	-11,9	-9,1	-6	-4,2	-2,6	-1,2	0,1	1,4	2,6	3,7	4,8	5,8	6,7	7,6	8,4	9,2
20°C	-12,6	-9,8	-6,5	-4,6	-2,9	-1,5	-0,2	1,1	2,3	3,4	4,5	5,5	6,4	7,3	8,1	8,9
30°C	-13,2	-10,5	-10,2	-8,3	-6,6	-4,99	-3,27	-2,1	-1,05	-0,08	0,85	1,86	2,72	3,52	4,28	5,08
40°C	-13,9	-11,2	-12	-10	-8,4	-6,33	-4,58	-3,09	-2,01	-1,79	-0,85	-0,09	0,78	1,62	2,44	3,2
50°C	-14,6	-11,9	-13,7	-11,8	-10,2	-7,77	-6,56	-5,43	-4,4	-3,16	-2,46	-1,77	-0,98	-0,26	0,47	1,2
60°C	-15,3	-12,6	-15,5	-13,6	-12	-10,5	-9,2	-7,9	-6,8	-5,8	-4,8	-3,9	-3	-2,2	-1,4	0,7

Vysoušení za účelem vyřešení problému s kondenzační vlhkostí

Kondenzační vlhkost se většinou objevuje ve sklepech, kde se vlhký vzduch v létě dostane dovnitř a poté se sráží na chladných stěnách. Doporučujeme odvlhčit sklep místnost po místnosti za neustálého chodu zařízení. Začněte nastavením neustálého chodu na zařízení, dokud nevidíte znatelný pokles v množství vody, kterou každý den naleznete v nádrži na vodu. Poté přesuňte zařízení do další místnosti. Jakmile takto vysušíte všechny místnosti, doporučujeme umístit zařízení na libovolné ústřední místo, odkud poběží v automatickém chodu. Regulátor vlhkosti doporučujeme nastavit přibližně mezi 50%-60%. Tento způsob odvlhčování je výhodnější než automatický chod od počátku, co se spotřeby energie týče, jelikož by se v takovém případě zařízení často vypínalo a zase zapínalo.

Vysoušení za účelem napravení stavebních defektů nebo poškození vodou

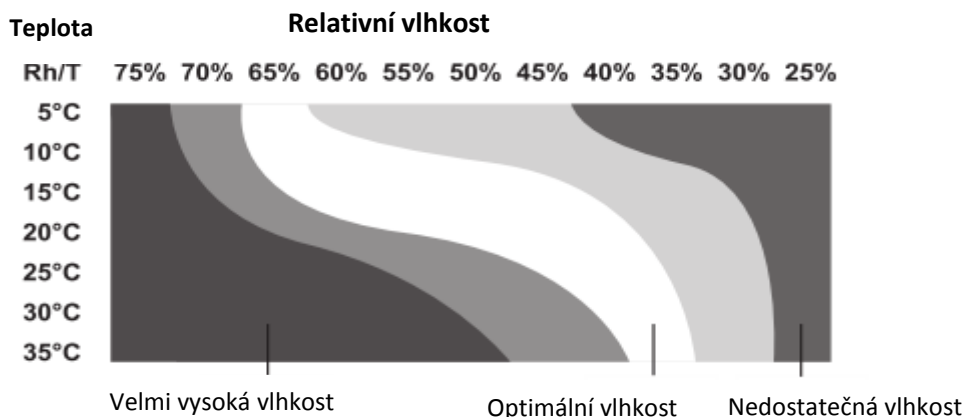
V případě stavebních defektů nebo poškození vodou je potřeba nejprve odstranit příčinu. Jakmile tak učiníte, místnosti mohou být vysušeny odvlhčovačem jako je např. Demecto 20. V tomto případě ponecháme zařízení v neustálém chodu. Okolní teplota musí být přinejmenším 20°C (ne však přes 27°C). Je možné přidat další zdroj tepla v podobě elektrického přímotopu. Plynová topná tělesa však nejsou vhodná! Rovněž se nabízí možnost rozmístit v místnosti větráky, aby se zlepšila cirkulace vzduchu.

Mějte prosím na paměti, že může být také podle povahy stavebních defektů nutné vysušit izolační vrstvu. Tento úkon však bude vhodné přenechat profesionálům.

Doporučená úroveň vlhkosti v místnostech

Všeobecně vzato závisí vlhkost nejvíce na okolní teplotě. Čím je vyšší teplota v místnosti, tím nižší může být nastavení pro relativní vlhkost, jinak se vystavujete riziku vzniku plísní. Příjemný stupeň vlhkosti se nalézá mezi 35%-65% relativní vlhkosti, to vše ze závislosti na okolní teplotě.

Následující graf představuje výchozí bod pro porozumění, jaká je optimální vlhkost při různých okolních teplotách.

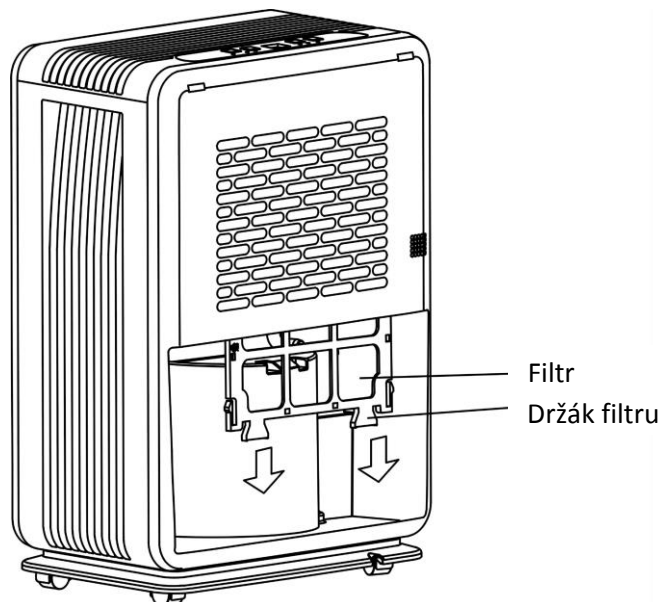


Graf vychází z předpokladu, že teploty rovné nebo nad 20°C jsou pro obytné prostory a teploty pod 20°C jsou pro prostory sklepní.

Údržba

Comedes Demecto 20 je ve velké míře bezúdržbový. Aby se zachovala účinnost odvlhčování, je nutné čistit prachový filtr alespoň jednou měsíčně či podle potřeby častěji.

Před čištěním zařízení vždy vypněte a odpojte z elektřiny a vyjměte vodní nádrž ze zadní části zařízení. Teď můžete vytáhnout nylonový filtr. Propláchněte filtr teplou vodou a nechte jej uschnout. Poté jej můžete vrátit zpět na místo.



Kontrolujte pravidelně hadici používanou k odtoku, zda není poškozena nebo neobsahuje jakékoli překážky. Jestliže je hadice blokována nebo poškozena, vyměňte ji za novou.

Často pokládané dotazy

Naše nejaktuálnější návody k použití naleznete na adrese: <http://blog.comedes.com>

Zařízení nespouští.

1. Je zařízení správně zapojeno?
2. Je nádrž na vodu správně ukotvena?
3. Nesvítí červená LED?
4. Není spálená pojistka?
5. Pokud není problém ani v jednom z těchto bodů, zkuste zařízení zapnout znovu za 10 minut.
6. Pokud zařízení stále nefunguje, kontaktujte servis Comedes na adrese service@comedes.com.

Nedostatečné výsledky odvlhčování

1. Není prachový filtr zanesený?
2. Není přívod nebo odvod vzduchu zablokován?
3. Není teplota nebo vlhkost příliš nízká? (viz tabulka teploty rosného bodu na straně 10)

Zařízení se při automatickém chodu nevypne samo.

1. Jsou dveře a okna místnosti zavřené?
2. Není v místnosti zařízení, které produkuje páru?
3. Není místnost příliš velká?

Zařízení je velmi hlučné.

1. Je zařízení postavené na vhodném, pevném povrchu?
2. Nedotýká se zařízení stěny místnosti?
3. Pokud jsou na podlaze dlaždice, doporučujeme zařízení podložit kusem koberce.

Pojistky se neustále pájí.

Proudový chránič s bezpečnostním jističem ve vaší zásuvce se neustále spíná. Zařízení nadále nepoužívejte a kontaktujte nás na adrese service@comedes.com.

Přívodní kabel nebo zástrčka se příliš zahřívají.

Zařízení nadále nepoužívejte a kontaktujte nás na adrese service@comedes.com.

V zařízení se nachází předměty nebo voda.

Zařízení nadále nepoužívejte a kontaktujte nás na adrese service@comedes.com.



Don't dispose this product with household waste. This dehumidifier must be returned to a collection station for electronic and electrical equipment.

For further information on these collection station, please contact your local municipal administration, or the Comedes GmbH.

EG Konformitätserklärung Comedes Demecto 20



EC Declaration of Conformity
Déclaration de Conformité CE
EC Conformitätsverklärung
Declaración CE de Conformidad
Declaração de conformidade CE
EC Konformitätsförklarung
EC Yhdenmukaisuusilmoitus
EC Konfirmationserklärung
EC Заявление о соответствии
Dichiarazione di conformità CE

Declaratie de conformitate CE
AT Uygunluk Deklarasyonu
Dichiarazione di conformità CE
EC Overensstemmelseserklæring
EU prohlášení o konformitě
EU Konformitjtelentés
EU Izjava o skladnosti
Oświadczenie o zgodności z normami
Europejskiej Wspólnoty
Vyhlásenie EU o konformite

Der Unterzeichnende erklärt im Namen der Firma die Übereinstimmung des Produktes mit den folgenden Richtlinien und Standards.

The undersigned declares in the name of the company that the product is in compliance with the following guidelines and standards.

Le soussigné déclare au nom de l'entreprise la conformité du produit avec les directives et normes suivantes.

De ondertekenaar verklaart in naam van de firma dat het product overeenstemt met de volgende richtlijnen en normen.

El abajo firmante declara, en el nombre de la empresa, la conformidad del producto con las directrices y normas siguientes.

O signatário declara em nome da firma a conformidade do produto com as seguintes directivas e normas.

Undertecknad förklarar i firmans namn att produkten överensstämmer med följande direktiv och standarder.

Allekirjoittanut ilmoittaa liikkeen nimissä, että tuote vastaa seuraavia direktiivejä ja standardeja:

Undertegnede erklærer på vegne av firmaet at produktet samsvarer med følgende direktiver og normer.

Подписавшийся подтверждает от имени фирмы что настоящее изделие соответствует требованиям следующих нормативных документов.

Az aláíró kijelenti, a cég nevében a termék megegyezését a következő irányvonalakkal és normákkal.

Subsemnatul declară în numele firmei că produsul corespunde următoarelor directive și standarde.

Σμzαlayαn κiμi, firma αdina ürünün αμα@iδα αnιλαn yönetmeliklere ve normlara uygun olduμ@unu beyan eder.

Il sottoscritto dichiara a nome della ditta la conformità del prodotto con le direttive e le norme seguenti.

På firmaets vegne erklærer undertegnede, at produktet imødekommer kravene i følgende direktiver og normer.

Niže podepsany jménem firmy prohlašuje, že výrobek odpovídá následujícím směrnicím a normám.

Az aláíró kijelenti, a cég nevében a termék megegyezését a következő irányvonalakkal és normákkal.

Podpisani izjavljam v imenu podjetja, da je proizvod v skladnosti s sledecimi smernicami in standardi.

Niżej podpisany oświadcza w imieniu firmy, że produkt jest zgodny z następującymi wytycznymi i normami.

Podpisujący zävázne prehlasuje v mene firmy, že tento výrobek je v súlade s nasledovnými smernicami a normami.

Haushaltsgeräte Norm EN 60335-1:2012
EN 60335-2-40/A13:2012

EMF Standard EN 62233:2008

PAK ZEK 01.4-08

EMC Standard EN 55014-1/A2:2011
EN 55014-2/A2:2008
EN 61000-3-2/A2:2009
EN 61000-3-3:2008

Landau a. d. Isar, 04.02.2015

Philipp Thannhuber

Comedes

Comedes GmbH, Hauptstraße 9, 94405 Landau (Isar)