

BOSCH

Návod k použití

PHS 25..

Případné technické změny, tiskové chyby a odlišnosti ve vyobrazení jsou vyhrazeny bez upozornění.

Návod k použití si pečlivě přečtete, řiďte se jím a uschovejte si ho!

Bezpečnostní pokyny

Nebezpečí zasažení elektrickým proudem a nebezpečí požáru

Spotřebič připojujte a používejte jen podle údajů na typovém štítku.

Nedávejte spotřebič k dispozici osobám (ani dětem) se sníženými tělesnými, smyslovými či duševními schopnostmi, nebo s nedostatečnými zkušenostmi a vědomostmi, kromě těch případů, kdy jsou pod dozorem, nebo byly osobou, která je odpovědná za jejich bezpečnost, poučeny o používání spotřebiče.

Nenechávejte děti bez dozoru, aby se nestalo, že budou spotřebič používat jako hračku.

Používejte spotřebič jen v případě, že síťový přívod a spotřebič nejsou poškozeny.

Po každém použití, nebo v případě poruchy vytáhněte vidlici síťového přívodu.

Opravy spotřebiče, jako např. výměnu poškozeného síťového přívodu, smí v zájmu bezpečnosti provádět jen autorizovaný servis.

Síťový přívod se nesmí

- dotýkat horkých součástí
- táhnout přes ostré hrany
- používat jako držadlo.

Keramické destičky se při provozu zahřívají. Spotřebič berte do ruky jen za držadlo.

Nepoužívejte na mokré vlasy, ze kterých kape voda, ani na umělé vlasy.

Při použití spotřebiče se nedotýkejte pokožky.



Nepoužívejte spotřebič v blízkosti vody v koupací vaně, v umyvadle nebo v jiných nádobách.

Nebezpečí ohrožení života

Dbejte na to, aby spotřebič nepřišel nikdy do styku s vodou.


Nebezpečí trvá i u vypnutého spotřebiče, a proto po jeho použití i při přerušení používání vytáhněte vidlici síťového přívodu.

Dodatečnou ochranu zajišťuje zabudování proudového chrániče do domácí elektroinstalace s citlivostí do 30 mA. Poradte se o tom s elektroinstalátérem.

Součásti a ovládací prvky

- 1 zajišťovací posuvný přepínač
- 2 vypínač ZAP/VYP
- 3 tlačítka +/- k nastavení teploty
- 4 kontrolka nastavení teploty LED
- 5 tlačítko ionizace
- 6 topné destičky s keramickým povrchem
- 7 ochrana prstů

Uvedení do provozu

- ▶ Spotřebič zapněte do zásuvky a položte na rovnou plochu odolnou vysokým teplotám. Posuvný přepínač **1** musí být v poloze .
- ▶ Vypínačem **2** spotřebič zapněte, čtvrtá kontrolka LED bliká, kontrolky LED jedna až tři svítí. Narovnávač vlasů se dodává z výroby s nastavením teploty na 160°C.
- ▶ Jakmile je dosaženo nastavené teploty, svítí kontrolky LED trvale. Můžete začít narovnávat vlasy.

Nastavení teploty

Pomocí tlačítek + nebo - můžete přednastavenou teplotu změnit v krocích po cca 20°C na 100 - 200 °C. Nastavenou teplotu signalizují rozsvícené kontrolky LED. Kontrolka nastavené teploty bliká tak dlouho, dokud tato teplota není dosažena. Pokud během provozu teplota na krátkou dobu klesne, spotřebič se dohřeje (kontrolka LED bliká).

Informace: Když spotřebič vypnete a opět zapnete, aktivuje se opět nastavení z výroby (160 °C).

Automatické vypínání

Tento narovnávač vlasů je vybaven automatickým vypínáním. Přibližně po 60 minutách přejde spotřebič automaticky do pohotovostního režimu stand by. Svítí jen čtvrtá kontrolka.

Pokud chcete spotřebič znovu zapnout, máte následující možnosti:

- spotřebič vypnete vypínačem **2** a znovu ho zapnete nebo
- stisknete tlačítko + nebo - nebo
- spotřebič vypnete ze zásuvky a znovu ho zapnete.


Použití

Narovnávač vlasů je vhodný na dlouhé i krátké vlasy.

- Používejte jej pouze na suché vlasy.
- Používejte jej pouze na nenarušené, zdravé vlasy nebo aplikujte speciální přípravky na narovnání vlasů.
- U vlasů s trvalou ondulací nebo u barvených vlasů používejte jen zřídka.

Informace: Jemné vlasy reagují na použití narovnávače velmi rychle. Předávání tepla je stejnoměrné, a proto velmi šetrné k vlasům. Narovnávačem

docílíte toho, že vlasy budou hladké s intenzivním, hedvábným leskem.

- ▶ Obě topné destičky odjistíte tak, že posuvný přepínač **1** nastavíte do polohy .
- ▶ Hladce učesané vlasy rozdělíte do stejnoměrně širokých pramenů (asi 5 cm širokých).
- ▶ Připravené prameny vlasů vložte u kořene vlasů mezi topné destičky. **Obrázek A**
- ▶ Destičky stiskněte v místě ochrany prstů **7** a jemně a stejnoměrně je táhněte až ke konečkům vlasů. **Obrázek B**

- Takto ošetřete všechny prameny vlasů. Před definitivním učesáním nechte vlasy úplně vychladnout.

Důležité upozornění: Nenechávejte narovnávač déle než 2 sekundy na jednom místě vlasů.

Ionizace

Tento narovnávač vlasů je vybaven iontovým generátorem. Ionty jsou elektricky nabitě částice vyskytující se v přírodě. Když zapnete funkci ionizace, sníží se statický náboj vlasů. Vlasy budou lesklejší a měkčí, barva výraznější.

- ▶ Ionizaci zapnete nebo vypnete tak, že držíte tlačítko **5** stisknuté minimálně po dobu 3 sekund. Iontový generátor lze zapnout k jakémukoliv stupni ohřevu. Když je ionizace zapnutá, svítí tlačítko zeleně a je slyšet tiché praskání.

Informace: Když spotřebič vypnete a opět zapnete, ionizace se automaticky vypne.

Před uložením nebo čištěním nechte spotřebič vždy úplně vychladnout.

Čištění a údržba

Nebezpečí zasažení elektrickým proudem!

Před čištěním vytáhněte vidlici síťového přívodu ze zásuvky.

V žádném případě spotřebič nenamáčejte.

Nepoužívejte parní čistič.

Spotřebič otřete zvnějšku jen vlhkým hadříkem a pak ho dobře osušte.

Nepoužívejte agresivní ani abrazivní čisticí prostředky.

EKOLOGICKÁ LIKVIDACE

Obalový materiál ekologicky zlikvidujte.



Tento spotřebič je označen v souladu s evropskou směrnicí 2002/96/EG o elektrických a elektronických vysloužilých spotřebičích (waste electrical and electronic equipment – WEEE). Tato směrnice stanovuje rámec pro odběr a recyklaci vysloužilých spotřebičů platný v celé Evropské unii.

Informace pro uživatele k likvidaci elektrických a elektronických zařízení

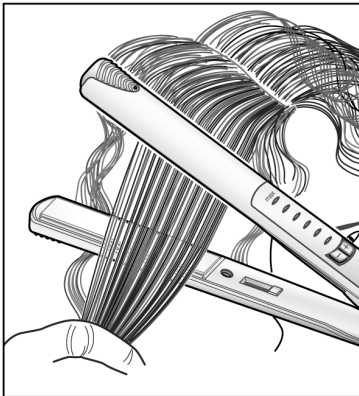
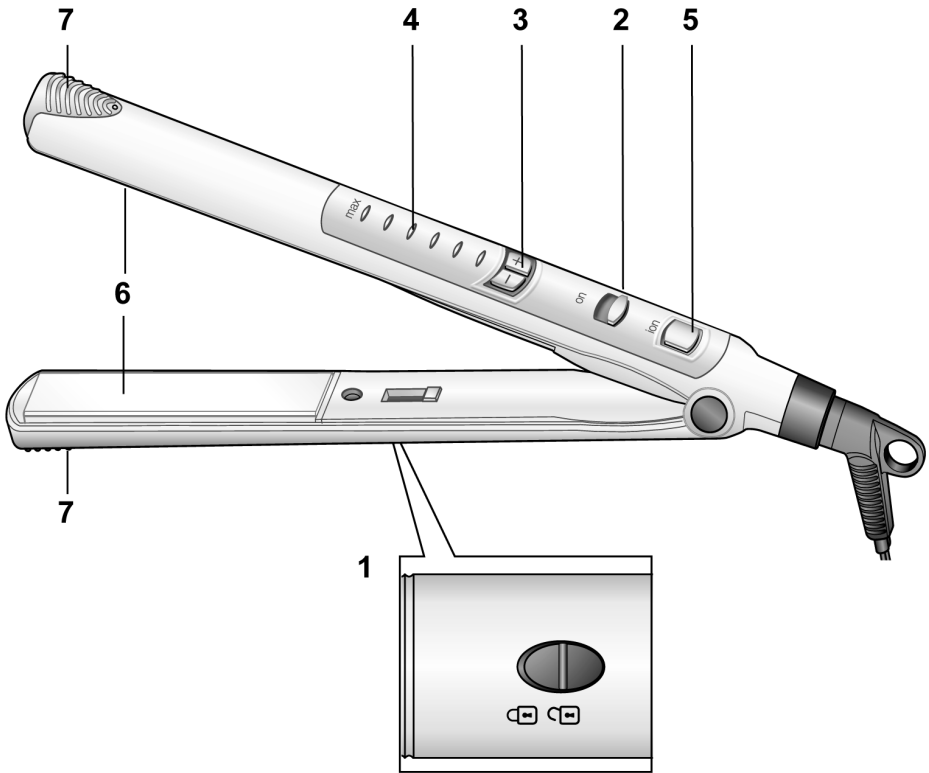
Uvedený symbol na výrobku nebo v průvodní dokumentaci znamená, že použité elektrické nebo elektronické výrobky nesmí být likvidovány společně s komunálním odpadem. Za účelem správné likvidace výrobku jej odevzdejte na určených sběrných místech, kde bude přijat zdarma.

Další podrobnosti si vyžádejte od místního úřadu nebo nejbližšího sběrného místa.

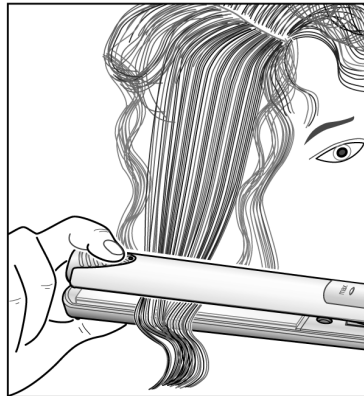
Při nesprávné likvidaci tohoto druhu odpadu mohou být v souladu s národními předpisy uděleny pokuty.

Deklarovaná hodnota emise hluku tohoto spotřebiče je \dot{L} € dB (A), což představuje váženou hladinu akustického výkonu L_{wa} vzhledem k referenčnímu akustickému výkonu 1pW.

Případné technické změny, tiskové chyby a odlišnosti ve vyobrazení jsou vyhrazeny bez upozornění. Aktuální návod najdete na webových stránkách www.bosch-spotrebice.cz a www.siemens-spotrebice.cz.



A



B

Ujištění dovozce o vydání prohlášení o shodě

Vážený zákazníku,

dle § 13, odst.5 zákona č.22/97 Sb. Vás ujišťujeme, že na všechny výrobky distribuované společností BSH domácí spotřebiče s.r.o. našim obchodním partnerům bylo vydáno prohlášení o shodě ve smyslu zákona č. 22/97 Sb a nařízení vlády č.168/1997 Sb., 169/1997 Sb. a 177/1997 Sb. a příslušných nařízení vlády.

Toto ujištění dovozce o vydání prohlášení o shodě se vztahuje na všechny výrobky včetně plynových spotřebičů, které jsou obsaženy v aktuálním ceníku firmy BSH domácí spotřebiče s.r.o.

Prohlášení o hygienické nezávadnosti výrobků

Všechny výrobky distribuované společností BSH domácí spotřebiče s.r.o. a přicházející do styku s potravinami splňují požadavky o hygienické nezávadnosti dle zákona č.258/2000 Sb., vyhlášky 38/2001 Sb. Toto prohlášení se vztahuje na všechny výrobky přicházející do styku s potravinami uvedené v aktuálním ceníku firmy BSH domácí spotřebiče s.r.o.

Záruční podmínky

Na tento uvedený výrobek je poskytována záruční lhůta 24 měsíců (ode dne prodeje).

Základním průkazem práv spotřebitele ve smyslu Občanského zákoníku je pořizovací doklad (paragon, faktura, leasingová smlouva ap.). Pokud byl při prodeji vydán záruční list, je tento součástí výrobku s výrobním číslem uvedeným na přední straně tohoto záručního listu. Zejména v případech delší než zákonné záruční lhůty je proto záruční list jediným průkazným dokladem práv uživatele pro uznání prodloužené záruky. Ve vlastním zájmu ho proto uschovejte. Nedílnou součástí záručního listu je doklad o pořízení (paragon, faktura, leasingová smlouva apod.) Pro případ prodloužené záruční lhůty z důvodu dříve provedených oprav je nutno předložit i opravní listy z těchto oprav.

Bezplatný záruční servis je možno poskytnout jen v případě předložení pořizovacího dokladu nebo v případě prodloužené záruky i vyplněného záručního listu (musí obsahovat druh spotřebiče, typové označení, výrobní číslo, datum prodeje a označení prodávajícího v souladu s § 620 odst. 3 Občanského zákoníku). Záruční list vyplňuje prodejce a je v zájmu spotřebitele zkontrolovat správnost a úplnost uvedených údajů. Záruční list je platný pouze v originálu, na kopie nebude brán zřetel.

Záruční oprava se vztahuje výhradně na závady, které vzniknou průkazně v době platné záruční lhůty, a to vadou materiálu nebo výrobní vadou. Takto vzniklé závady je oprávněn odstranit pouze autorizovaný servis. Uplatnit záruku může spotřebitel u autorizovaného servisu nebo v prodejně, kde byl spotřebič zakoupen. Zvolí-li spotřebitel jiný, než nejbližší autorizovaný servis, bude na něm, aby nesl v souvislosti s tím zvýšené náklady.

Ze záručních oprav jsou vyloučeny zejména tyto případy:

- výrobek byl instalován nebo používán v rozporu s návodem k obsluze, příp. s návodem na montáž
- údaje na záručním listu nebo dokladu o zakoupení se liší od údajů na výrobním štítku spotřebiče
- při chybějícím nebo poškozeném výrobním štítku spotřebiče
- je-li výrobek používán k jinému než výrobcem stanovenému účelu - spotřebič je určen k používání v domácnosti.
- záruka neplatí, je-li výrobek používán k profesionálním nebo komerčním účelům
- mechanické poškození (závady vzniklé při přepravě)
- poškození vzniklá nepozorností, živelnou pohromou nebo jinými vnějšími vlivy (např. vyšším napětím v elektrorozvodné síti, extrémně tvrdou vodou apod.)
- neodborným zásahem, nepovolenými konstrukčními změnami nebo opravou provedenou neoprávněnou osobou
- běžná údržba nebo čištění, instalace, programování, kontrola parametrů výrobku
- opotřebením vniklé používáním spotřebiče

Rozšířená záruka nad rámec zákona

U spotřebičů (pračky, myčky) sériově vybavených systémem Aqua-Stop (patent fy BSH) je výrobcem poskytnuta záruka na škody způsobené chybou tohoto systému. Na tyto škody poskytneme náhradu soukromému spotřebiteli a to po celou dobu životnosti spotřebiče.

Upozornění pro prodejce

Prodejce je povinen vyplnit správně a úplně záruční list v den prodeje výrobku. Při případné předprodejní reklamaci je třeba předložit řádně vyplněný reklamační protokol a nevyplněný záruční list.

Spotřebič není určený pro používání osobami (včetně dětí) se sníženými fyzickými, smyslovými a nebo mentálními schopnostmi, a nebo s nedostatkem zkušeností a vědomostí, pokud jim osoba zodpovědná za jejich bezpečnost neposkytne dohled a nebo je nepoučila o používání spotřebiče.

SEZNAM AUTORIZOVANÝCH SERVISŮ DOMÁCÍCH SPOTŘEBIČŮ BOSCH A SIEMENS

Firemní servis: BSH domácí spotřebiče, s.r.o., Pekařská 10b, 155 00 Praha 5

telefon: +420 251 095 546

fax: +420 251 095 559

Prodej náhradních dílů: BMK servis, Mahenova 2, 150 00 Praha 5

telefon: +420 800 231 231

e-mail: servis@bmksevis.cz

Sort.	Firma	Adresa		Telefon	Fax	e-mail	IČO
E	Aichlman	Lužná, V zahradách 613	270 51	313 537 759	313 537 759	elektro.aichlman@worldonline.cz	12536687
CH	Chlazení Szabó	Plzeň, Sokolovská105	323 15	377 522 063		chlazeni.szabo@volny.cz	12464856
E	Elmot,v.o.s.	České Budějovice, Blahoslavova1	370 04	387 438 911	387 319 077	elmotcb@seznam.cz	15769615
E	Bekl,v.o.s.	Tábor, Bílkova 3011	390 00	381 256 300	381 256 300	bekl@cmail.cz	45022321
CH	Servis chlazení Kovář	Kardašova Řečice, Na štěpnici 565	378 21	384 382 242		kovar@telecom.cz	15795811
CH	Fiko servis chlazení	Mirovice, Nám.T.G. Masaryka37	398 06	382 274 492	382 274 492	kovar.milos@quick.cz	12895083
E+P	Opravy elektrospotřebičů	Pelhřimov, Svatovítské nám. 119	393 01	565 326 006	565 326 006	jan.hlozek@iol.cz	10296590
CH	Eduard Vodrážka	Most, Hraniční 433	435 00	476 708 767		kovon@atlas.cz	25482475
E+P	SVED,elektrotechn. družstvo	Liberec 10, Svermova 268	460 10	482 465 954	482 770 014	sved.servis@volny.cz	00029271
E	AZ Elektra, s.r.o.	Dobruška,Šubrtovo nám.46	518 01	494 622 461	494 620 252	azelektra@azelektra.cz	15040828
E	Federuk-PMS servis	Trutnov, Nové Dvory 66/11	541 01	499 816 091	499 816 091	vaclav.federuk@worldonline.cz	18889581
CH	EQUUS-Kordík	Lomnice n. Pop., Husovo n.102	512 51	481 671 676	481 671 195	equus.servis@wo.cz	13570251
E+P	P Bednaříková	Brno, Charbulova 73	618 00	548 530 004	548 533 993	petr.bednarik@seznam.cz	48857416
E+P	PIK - servis AP	Kroměříž, Hlávková 1884/15	767 01	573 331 965	573 331 965	petrprikryl@piksevis.cz	12728381
E+CH	SANO	Nový Jičín, Hobilíkova 15	740 01	556 702 804	556 707 517	sano@iol.cz	12650790
E+CH	Elektroservis	Opava 6, Bílovecká 146	747 06	553 734 350	553 734 350	mainuslumir@seznam.cz	13603957
CH	Servis chlazení Reimer	Holešov, Zlínská 928	769 01	573 398 344	573 398 344	info@chlazeni-reimer.cz	12730009
CH	Opravy chladicího zařízení	Olomouc, Jungmanova 3	772 00	585 244 128	585 244 129	chlazeni.rulisek@atlas.cz	13003020
E	Elektroservis Komárek	Olomouc, Dolní Novosadská 43	779 00	585 435 688	585 435 610	marcela.fraisova@seznam.cz	46613129
E+CH	Jiří Hradil	Kmov, Bartulovická 1	794 01	554 611 756	554 717 449	info@hrota-elektro.cz	10658734
E	Elektro Paneš	Roudnice n. L., Třída T. G. Masaryka 1084	413 01	416 831 564	416 831 564	elektro.panes@gmail.com	44239319
P	Juřina	Ostrava, Nad Porubkou 31 Areál Alpex	721 00	596 940 150		josef.jurina@seznam.cz	13594877
E	Pollet	Plzeň, Vřesinská 24	315 02	377 241 172	377 241 172	pollet@volny.cz	14690519
E+P	Martin Wlazlo MW	Ostrava 2, Žerotínova 3	702 00	595 136 057	595 136 058	info@elektroopravna.cz	42036984
E+P	Bosch servis centrum	Zlín, Nábřeží 596	760 01	577 211 029	577 522 062	bosch@boschsevis.cz	49968505
CH	ARKTIS servis	Ostrava, Poděbradova 35	702 00	596 123 292		arktis@atlas.cz	15440607
P+CH	Němec	České Budějovice, Hrdějovice 9	373 61	387 220 918	387 220 860	nemec.chlazení@volny.cz	10273948
P	P.S.T.V. s.r.o.	České Budějovice, Nová 43	370 02	387 315 302		pstvstro@seznam.cz	63907194
E+P	Liška Jan - Thermospor - ELSO	Třebíč, Žďárského 214	674 01	568 848 400	568 840 790	info@elso-sevis.cz	46181211
E	Vlček	Trutnov, Spojenecká 69/17	541 01	499 817 940		opravy.vlcek@volny.cz	63227258
E+P	Lupták	Havlíčkův Brod, Lidická 1043	580 01	569 421 559		luptak.milan@tiscali.cz	45584966
CH	Polar chlazení	Havlíčkův Brod, Havířská 307	580 01	569 421 791		polar@polarchlazeni.cz	25276301
M.spot.	VAMAT	Trutnov, Vlčícká 306	541 02	499 733 385	499 733 385	opravy.vlcek@volny.cz	63227258
K	Caffe Idea - Blažek	Brno, Cacovická 66a	614 00	541 240 656	549 210 304	info@caffeidea.cz	61437743
CH	Farahheit servis	Brno, Kaštanova 210/12	620 00	548 210 358	548 534 147	farahheit.servis@seznam.cz	25528602
P	Plynocentrum Kratochvíl	H. Králové, Bohuslava Martinů 856	500 02	495 212 333		plynocentrumhk@volny.cz	11023147
P	Hartlová	Liberec 3, Barvířská 21	460 01	485 104 798		luciemachackova@iol.cz	65097955
E	Čepo-elektrocentrum	Ostrov n Ohří, Krušnohorská 1145	363 01	353 821 461			26318563
E	Martin Linhart	Hradec Králové, Bří Štefanů 876	500 03	495 406 311		linhartmartin@volny.cz	12974633
E+P	Irena Komárková	Plzeň, Slovanské údolí 31	318 00	377 387 406	377 387 057	servis-ap@volny.cz	66349516

Sort.	Firma	Adresa		Telefon	Fax	e-mail	IČO
E+P+CH	Karel Veselý	Znojmo, Gagarinova 39	669 02	515 246 788		elserviszn@tiscali.cz	14646951
E+CH	Jansta Martin	Kolín V., Tovární 17	280 00	321 723 670		janstovi@volny.cz	12562432
E	Kučera	Most, Topolová 1234	434 01	476 441 914	476 441 914	serviskucera@seznam.cz	72698403
E+P	Jan Havel elektroservis	Turnov, Krajčůva 491	511 01	481 322 002		servis@elservishavel.cz	13237233
E	Milan Bublá	Karlovy Vary, Plzeňská 59	360 01	353 221 018		bu-bu-servis@volny.cz	11392959
E	Radomír Zaňka	Kladno, Hajnova 178	227 04	312 240 277		elektrozanka@seznam.cz	44711255
CH	EMZET-Fr.Plachý	Chýnov, Gabriellovo nám.460	391 55	381 297 016		firma@plachy-emzet.cz	25169505
P	Jiří Čechura	Město Touškov, Čemínská 219	330 33	377 922 589		elektrocechura@quick.cz	10389261
CH	A-Z Thermo s.r.o.	Pardubice, J.Palacha 1239	530 00	466 330 311	466 330 800	thermo_pce@volny.cz	00529737
E	Pavel Kubát	Přibyslav, Nerudova 660	582 22	569 421 559		eletroservis.kubat@email.cz	13210289
E	ELEKTRO Jankovský s.r.o.	Blatná, Nám. Míru 204	388 01	383 422 554	383 423 438	elektro@jankovsky.cz	26035405
E+CH	A PROFÍ servis s.r.o.	Benátky n. Jizerou, Pražská 83	294 71	326 363 914		aprofiservis@seznam.cz	27362914
E+P+CH	ELEKTROSERVIS Koláček s.r.o.	Česká Ves, Polní 20	790 81	584 428 208		elektro.kolacek@centrum.cz	26871611
E+P+CH	WH servis	Liberec, Jamí 645/10	460 10	485 110 220		wh-servis@volny.cz	27291430
E	Florus servis	Břeclav, Na Zvolenci 19	690 03	519 323 943	519 372 183	martinflorus@seznam.cz	16355318
E+P	ELEKTRO Treflík s.r.o.	Dubňany, Malá Strana 286	696 03	518 365 157	518 365 157	treflik@wo.cz	27713377
CH	Chladicí spol. CZ s.r.o.	Karlovy Vary - Sedlec, Rosnická 118	360 10	353 225 432	353 225 432	chladicispolecnost@volny.cz	26409925
CH	Jan Svoboda	Hodonín, Rybářská 47	695 01	518 351 175		servis.chlazení@seznam.cz	13680421
E+P	Stanislav Svoboda E.P.SERVIS	Svitavy, Kpt. Jaroše 4	568 02	461 533 769		epservis@mybox.cz	11102144
E+P	Alpha obchod&atelier s.r.o.	Lanškroun, Purkyňova 101	563 01	465 320 298		martina. hruba@alphaobchod.cz	27498719
E	Jan Škaloud	Pardubice, 17. listopadu 360	532 02	602 405 453		jsk@jibosch.cz	68222904
P	Milan Hrubant	Praha 3, Laubova 1689/4	130 00	222 726 834		obchod@kovoservis-plyn.cz	13815334
CH	Miloslav Juška	Nový Bor, Žižkova 716	473 01	487 726 404		chlazení_juska@volny.cz	12034967
E	Servis Černý s.r.o.	Broumov, Mírové nám.99	550 01	491 522 881	491 524 515	sc.servis@tiscali.cz	25866494
E+P	VÍKI s.r.o.	Jihlava, Majakovského 8	586 01	567 303 546	567 303 546	vikivik@iol.cz	18198791
E	Kosek elektro a.s.	Nové Město n.Metují, Komenského 1	549 01	603 210 334	491 471 473	ludvik.tomas@bluetime.cz	25275488
E+P	Flekáč Ladislav	Karlovy Vary, Vítězná 83	360 09	777 965 881		flekaclada@o2active.cz	73448311
CH	Bartoš Bohumil	Velichovky, Nová čtvrť 110	552 11	602 415 637	491 880 129	bohumil.bartos@quick.cz	11161981
E+P	PIKSERVIS spol. s.r.o.	Kroměříž, Brandlova 1714	767 01	573 335 615		petrprikryl@pikservis.cz	26240025
E+P+CH	Bačina servis	Ústí nad Labem, Horova 9	400 01	472 734 300		info@biservis.cz	13328697
E+P+CH	Vrcek Ivo - ELZIM	Jičín, Hradecká 1249	506 01	493 524 400	604 287 736	elzim@elzim.cz	12978841
E	Marek Pollet	Plzeň, Vřesinská 24	315 02	377 241 172	377 241 172	pollet@volny.cz	63543672
E+P	Jiří Adamec elektroservis	Litoměřice, Liškova 46	412 01	416 732 228	416 732 228	adamec. elektroservis@seznam.cz	12791831
CH	Milan Juránek	Náchod, Kostecká 1830	547 01	491 427 680		milan.juranek@cmail.cz	11592915

E - elektro

P - plyn

CH - chlazení

K - kávovary

S výhledovou průběžných změn, aktuální seznam servisů najdete na webových stránkách www.bosch-spotrevice.cz a www.siemens-spotrevice.cz.

Návod na obsluhu

PHS 25'''

Prípadné technické zmeny, tlačové chyby a odlišnosti vo vyobrazení sú vyhradené bez upozornenia.

Návod na obsluhu si starostlivo prečítajte, držte sa ho a uschovajte si ho!

Bezpečnostné pokyny

⚠ Nebezpečenstvo zasiahnutia elektrickým prúdom a nebezpečenstvo požiaru

Spotrebič pripájajte a používajte len podľa údajov na výrobnom štítku. Nedávajte spotrebič k dispozícii osobám (ani deťom) so zníženými telesnými, zmyslovými či duševnými schopnosťami, alebo s nedostatočnými skúsenosťami a vedomosťami, okrem tých prípadov, keď sú pod dozorom, alebo boli osobou, ktorá je zodpovedná za ich bezpečnosť, poučené o použití spotrebiča.

Nenechávajte deti bez dozoru, aby sa nestalo, že budú spotrebič používať ako hračku.

Používajte spotrebič len v prípade, že sieťová šnúra a spotrebič nie sú poškodené.

Po každom použití, alebo v prípade poruchy vyťahnite vidlicu sieťovej šnúry.

Opravy spotrebiča, ako napr. výmenu poškodenej sieťovej šnúry, môže v záujme bezpečnosti vykonávať len autorizovaný servis.

Sieťová šnúra sa nesmie

- dotýka horúcich častí
- ťahať cez ostré hrany
- používať ako držadlo.

Keramicke doštičky sa pri prevádzke zahrievajú. Spotrebič berte do ruky len za držadlo.

Nepoužívajte na mokré vlasy, z ktorých kvapká voda, ani na umelé vlasy.

Pri použití spotrebiča sa nedotýkajte pokožky.



Nepoužívajte spotrebič v blízkosti vody vo vani, v umývadle alebo v iných nádobách.


⚠ Nebezpečenstvo ohrozenia života
Dbajte na to, aby spotrebič neprišiel nikdy do styku s vodou. Nebezpečenstvo trvá aj pri vypnutom spotrebiči a preto po jeho použití aj pri prerušení používania vyťahnite vidlicu sieťovej šnúry.

Dodatočnú ochranu zaisťuje zabudovanie prúdového chrániča do domácej elektroinštalácie s citlivosťou do 30 mA. Poradte sa o tom s elektroinštalatérom.

Súčasti a ovládacie prvky

- 1 zaisťovací posuvný prepínač
- 2 vypínač ZAP/VYP
- 3 tlačidlá +/- na nastavenie teploty
- 4 kontrolka nastavenia teploty LED
- 5 tlačidlo ionizácie
- 6 výhrevné doštičky s keramikým povrchom
- 7 ochrana prstov

Uvedenie do prevádzky

- ▶ Spotrebič zapnite do zásuvky a položte na rovnú plochu odolnú voči vysokým teplotám. Posuvný prepínač 1 musí byť v polohe .
- ▶ Vypínačom 2 spotrebič zapnite, štvrtá kontrolka LED bliká, kontrolky LED jedna až tri svietia. Narovnávač vlasov sa dodáva z výroby s nastavením teploty na 160°C.
- ▶ Akonáhle je dosiahnutá nastavená teplota, svietia kontrolky LED trvalo. Môžete začať narovnávať vlasy.

Nastavenie teploty

Pomocou tlačidiel + alebo - môžete prednastavenú teplotu zmeniť v krokoch po cca 20°C na 100 - 200 °C.

Nastavenú teplotu signalizujú rozsvietené kontrolky LED. Kontrolka nastavenej teploty bliká tak dlho, kým táto teplota nie je dosiahnutá. Ak počas prevádzky teplota na krátky čas klesne, spotrebič sa dohrejše (kontrolka LED bliká).

Informácia: Keď spotrebič vypnete a opäť zapnete, aktivuje sa opäť nastavenie z výroby (160 °C).

Automatické vypínanie

Tento narovnávač vlasov je vybavený automatickým vypínaním. Približne po 60 minútach prejde spotrebič automaticky do pohotovostného režimu stand by. Svetí len štvrtá kontrolka.

Ak chcete spotrebič opäť zapnúť, máte nasledujúce možnosti:


- spotrebič vypnite vypínačom 2 a opäť ho zapnite alebo
- stlačte tlačidlo + alebo - alebo
- spotrebič vypnite zo zásuvky a opäť zapnite.

Použitie

Narovnávač vlasov je vhodný na dlhé aj krátke vlasy.

- Používajte len na suché vlasy.
- Používajte len na nenarušené, zdravé vlasy alebo aplikujte špeciálne prípravky na narovnávanie vlasov.
- Pri vlasoch s trvalou onduláciou alebo pri farbených vlasoch používajte len zriedka.

Informácia: Jemné vlasy reagujú na použitie narovnávača veľmi rýchlo. Odovzdávanie tepla je rovnomerné a preto veľmi šetrné k vlasom. Narovnávačom dosiahnete to, že vlasy budú hladké s intenzívnym, hodvábnym leskom.

- Obe ohrevné doštičky odistite tak, že posuvný prepínač 1 nastavíte do polohy .
- Hladko učesané vlasy rozdeľte do rovnomerne širokých prameňov (asi 5 cm širokých).
- Pripravené pramene vlasov vložte pri koreni vlasov medzi ohrevné doštičky. Obrázok **A**
- Doštičky stlačte v mieste ochrany prstov 7 a jemne a rovnomerne ich ťahajte až ku končekom vlasov. Obrázok **B**

- Takto ošetríte všetky pramene vlasov. Pred definitívnym učesaním nechajte vlasy úplne vychladnúť.

Dôležité upozornenie: Nenechávajte narovnávač dlhšie ako 2 sekundy na jednom mieste vlasov.

Ionizácia

Tento narovnávač vlasov je vybavený iontovým generátorom. Ionty sú elektricky nabité častice vyskytujúce sa v prírode. Keď zapnete funkciu ionizácie, zníži sa statický náboj vlasov. Vlasy budú lesklejšie a mäkkšie a farba výraznejšia.

- Ionizáciu zapnete alebo vypnete tak, že držíte tlačidlo 5 stlačené minimálne dobu 3 sekundy. Iontový generátor je možné zapnúť na akýkoľvek stupeň ohrevu. Keď je ionizácia zapnutá, svieti tlačidlo zelenou farbou a počuť tiché praskanie.

Informácia: Keď spotrebič vypnete a opäť zapnete, ionizácia sa automaticky vypne.

Pred uložením alebo čistením nechajte spotrebič vždy úplne vychladnúť.

Čistenie a údržba

Nebezpečenstvo zasiahnutia elektrickým prúdom!

Pred čistením vyťahnite vidlicu sieťovej šnúry zo zásuvky.

V žiadnom prípade spotrebič nenamáčajte.

Nepoužívajte parný čistič.

Spotrebič utrite zvonku len vlhkou handrou a potom ho dobre osušte.
Nepoužívajte agresívne ani drsné čistiace prostriedky.

EKOLOGICKÁ LIKVIDÁCIA

Obalový materiál ekologicky zlikvidujte.



Tento spotrebič je označený v súlade s európskou smernicou 2002/96/EG o elektrických a elektronických doslúžilých spotrebičoch (waste electrical and electronic equipment – WEEE). Táto smernica stanovuje rámec pre odber a recykláciu doslúžilých spotrebičov platný v celej Európskej únii.

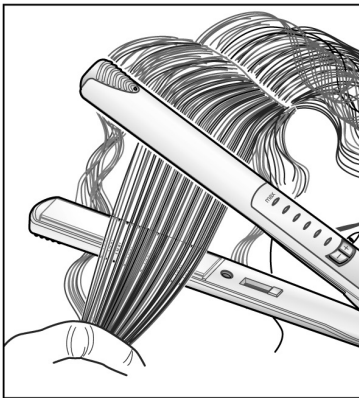
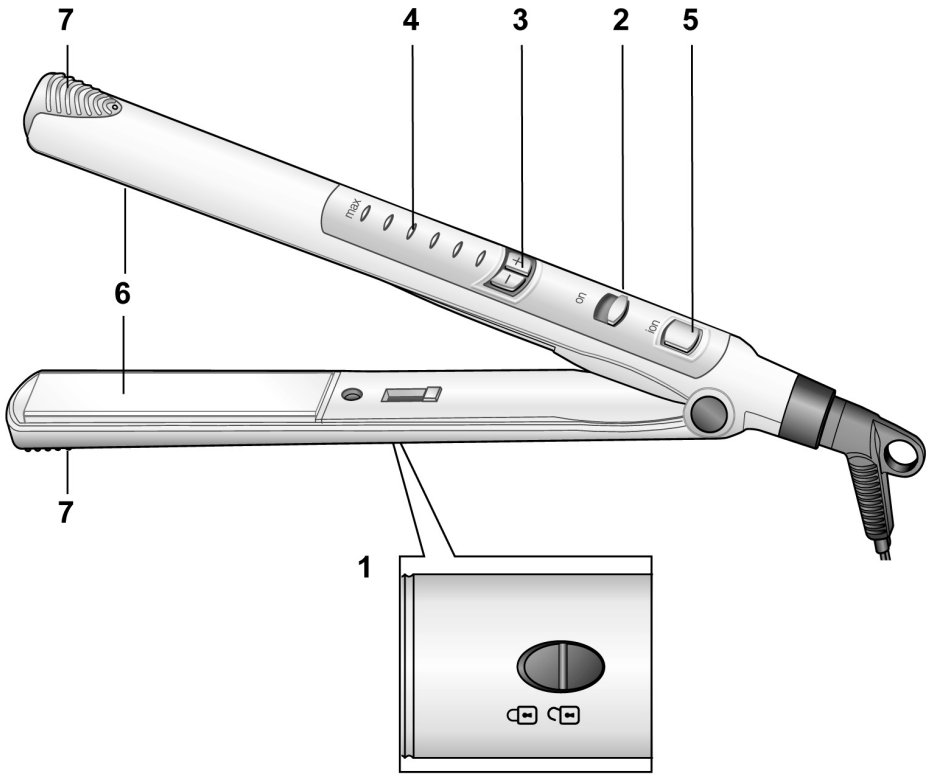
Informácia pre užívateľov o likvidácii elektrických a elektronických zariadení

Uvedený symbol na výrobku alebo v sprievodnej dokumentácii znamená, že použité elektrické alebo elektronické výrobky nesmú byť likvidované spoločne s komunálnym odpadom.

Za účelom správnej likvidácie výrobku ho odovzdajte na určených zberných miestach, kde bude prijatý zdarma. Ďalšie podrobnosti si vyžiadajte od miestneho úradu alebo najbližšieho zberného miesta. Pri nesprávnej likvidácii tohto druhu odpadu môžu byť v súlade s národnými predpismi udelené pokuty.

Deklarovaná hodnota emisie hluku tohto spotrebiča je \bar{L} € dB (A), čo predstavuje hladinu A akustického výkonu vzhľadom na referenčný akustický výkon 1pW.

Prípadné technické zmeny, tlačové chyby a odlišnosti vo vyobrazení sú vyhradené bez upozornenia. Aktuálny návod nájdete na webových stránkach www.bosch-spotrevice.sk a www.siemens-spotrevice.sk.



A



B

Uistenie dovozcu o vydaní prehlásenia o zhode

Vážený zákazník,

Podľa § 13, odst.5 zákona č. 22/97 Zb. Vás uisťujeme, že na všetky výrobky distribuované spoločnosťou BSH domáci spotrebiče s. r. o. našim obchodným partnerom, bolo vydané prehlásenie o zhode v zmysle zákona č. 22/97 Zb a príslušných nariadení vlády.

Toto uistenie dovozcu o vydaní prehlásenia o zhode sa vzťahuje na všetky výrobky vrátane plynových spotrebičov, ktoré sú obsiahnuté v aktuálnom cenníku firmy BSH domáci spotrebiče s. r. o.

Odporúča sa, aby výrobky montoval a uviedol do prevádzky autorizovaný servis, ktorý poskytuje záruku odbornej montáže, predvedenie a preskúšanie výrobku. Montáž a inštalácia spotrebiča musí byť vykonaná v súlade s vyhláškou ÚBP SR č.718/2002 Z. z. súvisiacich predpisov a noriem v platnom znení. Pred montážou výrobku je nutné, aby boli splnené všetky podmienky pre pripojenie na inžinierske siete podľa platných noriem a podľa návodu na použitie.

Záručné podmienky

- na výrobok sa poskytuje záručná doba 24 mesiacov odo dňa zakúpenia výrobku kupujúcim
- pri reklamácií je podmienkou predložiť platný daňový doklad o kúpe výrobku (napr. pokladničný blok, faktúru a pod.)
- ak výrobok je používaný k inému než výrobcom stanovenému účelu, alebo je výrobok používaný v rámci predmetu obchodnej činnosti, poskytuje sa záručná doba 6 mesiacov odo dňa zakúpenia, nakoľko spotrebiče sú určené výhradne pre použitie v domácnosti
- za vadu výrobku sa nepovažuje jeho nadmerné opotrebovanie a z toho vyplývajúce absencie niektorých pôvodných vlastností, ktoré boli spôsobené napr. zanedbaním bežnej údržby, čistenia, nadmerným používaním výrobku
- záručná doba neplynie po dobu, po ktorú kupujúci nemôže užívať tovar pre jeho vady, za ktoré zodpovedá predávajúci
- ak nebude zistená žiadna závada, na ktorú sa vzťahuje bezplatná záručná oprava alebo bude zistená závada nezavinená výrobcom, hradí náklady spojené s vyslaním servisného technika osoba, ktorá uplatnila nárok na túto opravu
- záručné opravy vykonávajú autorizované servisné strediská podľa zoznamu uvedeného v tomto záručnom liste

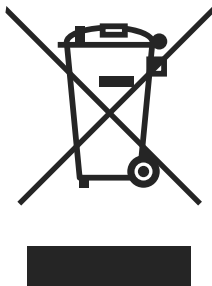
Právo na bezplatnú opravu výrobku na náklady BSH domáci spotrebiče, s.r.o. organizačná zložka Bratislava zaniká, ak:

- je nečitateľný výrobný štítok, alebo na výrobku chýba
- údaje na záručnom liste, prípadne na doklade o predaji sa líšia od údajov uvedených na výrobnom štítku spotrebiča
- výrobok bol namontovaný v rozpore s návodom na montáž, prípadne nebol dodržaný súlad s platnými STN, alebo s návodom na obsluhu
- výrobok bol neodborne namontovaný, alebo nebol uvedený do prevádzky organizáciou oprávnenou v zmysle vyhlášky ÚBP SR č.718/2002 Z. z., platí pre plynové spotrebiče a spotrebiče s elektrickým napájaním 400 V, ako i na spotrebiče dodávané bez elektrického kábla, prípadne bez elektrickej koncovky
- bola vykonaná konštrukčná zmena alebo zásah do výrobku neoprávnenou osobou
- závada na výrobku vznikla použitím neoriginálnych náhradných dielov, alebo príslušenstva
- sa jedná o poškodenie: mechanické, nadmernou záťažou, v dôsledku vodného kameňa, neodborného zapojenia, živelnou pohromou, vonkajšími vplyvmi a pod.



Rozšírená záruka nad rámec zákona

Pri práčkach a umývačkách riadu sériovo vybavených systémom AquaStop, je výrobcom poskytnutá na toto zariadenie záruka po celú dobu životnosti spotrebiča, a to ako na funkciu zariadenia **AquaStop**, tak aj na škody, ktoré vzniknú preukázateľne poruchou tohoto zariadenia.



Symbol uvedený na výrobku alebo jeho obale upozorňuje na to, že výrobok po skončení jeho životnosti nepatrí k bežnému domácejmu odpadu, ale ho treba odovzdať do špeciálnej zberne odpadu na recyklovanie elektrických alebo elektronických spotrebičov.

Vašou podporou správnej likvidácie pomáhate získať opäť cenné suroviny a chrániť tak životné prostredie. Ďalšie informácie o recyklovaní tohto výrobku získate na miestnom úrade, v zberni odpadu alebo v združení Envidom, ktoré zabezpečuje zber, prepravu, spracovanie, recykláciu a ekologické zneškodňovanie elektroodpadu v zmysle zákona.

Prehlásenie o hygienickej nezávadnosti výrobkov

Všetky výrobky distribuované spoločnosťou BSH domáci spotrebiče s.r.o. a prichádzajúce do styku s potravinami spĺňajú požiadavky o hygienickej nezávadnosti podľa zákona č. 258/2000 Zb., vyhlášky 38/2001 Zb. Toto prehlásenie sa vzťahuje na všetky výrobky prichádzajúce do styku s potravinami uvedené v aktuálnom cenníku firmy BSH domáci spotrebiče s.r.o.

„Spotrebič nie je určený pre použitie osobami (vrátane detí) so zníženými fyzickými, zmyslovými alebo mentálnymi schopnosťami, alebo s nedostatkom skúseností a vedomostí, ak im osoba zodpovedná za ich bezpečnosť neposkytne dohľad a alebo ich nepoučila o používaní spotrebiča.“

ZOZNAM SERVISNÝCH STREDISK

PSČ	Mesto	Adresa prevádzky	Service stredisko	Web	E-mail	Telefón 1	Telefón 2
085 01	Bardejov	Partizánska 14	Peter Šplik		peter.spik@stovanet.sk	0544/746227	0905400019
811 07	Bratislava	Mýtna 17	Viva elektroservis	www.vivaservis.sk	servis@vivaservis.sk	0245958855	0905722111
841 02	Bratislava	Trhová 38	TECHNO SERVIS BRATISLAVA s r. o.	www.technoservis.sk	technoservis@nextira.sk	0264463643	0907778406
945 01	Komárno	Mesachá 20	LASER Komárno spol. s r.o.	www.laser-ko.sk	servis@laser-ko.sk	0357/702688	0915222454
040 01	Košice	Komenského 14	Ing. Lubor Kolesár Kubiš		kubisservis@mail.t-com.sk	056/6221477	0905894769
071 01	Michalovce	Ul. Obrancov mieru 9	ELEKTROSERVIS VALTIM		valiska.libonitr@stonline.sk	056/6423290	0903855309
949 01	Nitra	Spojovacia 7	EXPRES servis Anna Eimanová		expresservis@naex.sk	037/6524597	0903524108
920 01	Pešťany	Žilinská 47	Domoss Technika a.s.	www.domoss.sk	servis@domoss.sk	033/7744810	033/7742417
068 01	Poprad	Továrenská ul.č.3	TATRACHLAD POPRAD s.r.o.	www.tatrachlad.sk	tatrachlad@tatrachlad.sk	052/7722023	0903906828
080 05	Prešov	Švábska 6695/57A	BARAN servis - Baran Luboš	www.baranservis.sk	baranservis@stonline.sk	051/7721439	0903904572
971 01	Prievidza	V.Clementisa 6	ELEKTROSERVIS Pavlíček Peter	www.petripavlicek-elektroservis.sk	pavlicek_elektroservis@stonline.sk	046/5485778	0905264822
979 01	Rimavská Sobota	Malohontská 2594	N.B.ELEKTROCENTRUM		nbelektrocentrum@stonline.sk	047/5811877	0905664258
034 72	Ružomberok	Liptovská Lužná 496	E servis elektro spotrebiteľov		elpra@speednet.sk	044/4396413	090577817
911 08	Trenčín	Mateja Bela 37	Jozef Rozník	www.bshtservis.sk	roznik@bshtservis.sk	045/5400798	0903702458
960 01	Zvolen	Hviezdoslavová 34	STAFEXPRESS-ELEKTROSERVIS		stafexpress.zservis@mail.t-com.sk	045/5400798	0905259983
010 01	Žilina	Komenského 38	M-SERVIS Mareš Jaroslav	www/m-servis.sk	mservis@zoznam.sk	041/5640627	