

CHLADNIČKA

NÁVOD K OBSLUZE

PHILCO



Famous for Quality the World Over

PTL 3352

Vážený zákazníku,

Děkujeme, že jste zakoupil výrobek značky PHILCO. Aby váš spotřebič sloužil co nejlépe, přečtěte si všechny pokyny v tomto návodu.

OBSAH

ČÁST 1: PŘED UVEDENÍ DO PROVOZU	2
• Bezpečnostní upozornění.....	2
• Bezpečnostní pokyny pro plyn R600a.....	4
ČÁST 2: POPIS PŘÍSTROJE	5
ČÁST 3: INSTALACE	6
• Přeprava a rozbalení	6
• Umístění	7
• Čištění před použitím	8
• Elektrické zapojení	8
• Postup otočení otevírání dvířek	9
ČÁST 4: NASTAVENÍ TEPLoty	10
ČÁST 5: USPOŘÁDÁNÍ POTRAVIN	11
ČÁST 6: PRAVIDELNÁ UDRŽBA	12
• Čištění chladničky	12
• Výměna žárovky	13
ČÁST 7: CO MÁM DĚLAT, JESTLIŽE.....	14
ČÁST 8: INFORMAČNÍ LIST	15

ČÁST 1: PŘED UVEDENÍM DO PROVOZU

Bezpečnostní upozornění

Symboly:



Obecné rady pro optimální provoz spotřebiče



Obecné nebezpečí



Horké povrchy

Než uvedete spotřebič do provozu

- Pročtete si pozorně návod k použití a k montáži před instalací, zapnutím a používáním přístroje! Tento návod obsahuje důležité informace týkající se instalace, použití a údržby spotřebiče. Návod si uschovejte i pro pozdější nahlédnutí, případně pro další majitele spotřebiče v případě dalšího prodeje výrobku.



Pokud je spotřebič přepravován v horizontální poloze, olej z kompresoru může zatéct do chladicího okruhu. Proto ponechte spotřebič po dobu 12 hodin před zapnutím ve vertikální poloze, aby olej natekl zpět do kompresoru.



Po vybalení spotřebič pečlivě prohlédněte, zda není nikterak poškozen. Přesvědčte se také, že kabel není poškozen. Zjistíte-li nějaké závady, vypněte spotřebič a kontaktujte prodejce nebo v případě poškozeného přívodního kabelu servisní centrum. Pokud je přístroj a všechny jeho součásti v pořádku, nainstalujte podle pokynů v příslušné kapitole.

- Při instalaci spotřebiče na místo, popř. při posouvání spotřebiče, by mohlo dojít k jeho promáčknutí nebo poškození přívodního kabelu. Zkontrolujte, zda přívodní kabel nikde nepřekáží.
- Před připojením spotřebiče ke zdroji elektrické energie se ujistěte, že kapacita systému odpovídá údajům uvedených na výkonnostním štítku spotřebiče.
- Jakékoliv úpravy domácí elektroinstalace nezbytné pro připojení spotřebiče mohou být provedeny pouze odborným pracovníkem.



Přesouváte-li spotřebič z jeho obvyklé pozice, je nutné si uvědomit, že i když jste odpojili přívodní kabel, součásti na zadní straně spotřebiče mohou být ještě po určitou dobu velmi horké.



Tento spotřebič není určen pro vestavby. Nezakrývejte nebo nezastavujte otvory přívodu a odvodu vzduchu. Nedostatečné odvětrání způsobí špatnou funkci a poškození spotřebiče.

Provoz přístroje

- Používejte spotřebič pouze k účelům, ke kterým je určen.
- Tento spotřebič je určen výhradně pro domácí použití, pro uchovávání potravin.
- Teplota uvnitř chladničky může mírně stoupat nebo klesat, tato zařízení nejsou proto vhodná k uchovávání výrobků (např. léků), které vyžadují stabilní teplotu.



Nepoužívejte uvnitř spotřebiče žádné další elektrospotřebiče (např. topná tělesa, elektrické zmrazlinové stroje atd.) Hrozí nebezpečí výbuchu!



Neukládejte do chladničky potraviny s hořlavými hncacími plyny (např. spreje) a žádné výbušném, kontaminující nebo těkavé látky. Hrozí nebezpečí výbuchu!

- Vysokoprocentní alkohol ukládejte jen s pevným uzávěrem a ve svislé poloze.
- Nepoužívejte podstavec, zásuvky, dvířka spotřebiče atd. jako stupátko nebo jako opěrku. Hrozí nebezpečí zranění osob nebo poškození spotřebiče.
- Dbejte na to, aby se plastové součásti spotřebiče a těsnění dveří neznečistilo olejem nebo tukem. Plastové součásti a těsnění se pak stávají porézní.



Nedoporučujeme vkládat horké tekutiny nebo jídla dovnitř chladničky a plnit nádoby až po okraj.



Nepokládejte na chladničku křehké, těžké nebo nestabilní předměty.

Děti v domácnosti

- Nikdy nenechávejte obaly a jejich součásti dětem. Hrozí nebezpečí otravy nebo udušení skládacími kartony a fóliemi!
- Tento spotřebič není žádnou hračkou pro děti!
- U spotřebičů se zámek na dveřích: nenechávejte klíče v dosahu dětí!
- Pokud již chladničku nebudete používat, demontujte dvířka, těsnění, police a uložte je na bezpečné místo. Předjedete tak nebezpečí uviznutí dítěte uvnitř chladničky.

Údržba a čištění



Dříve než začnete s pravidelnou nebo mimořádnou údržbou, odpojte přívodní kabel spotřebiče nebo vypínejte jištění. Netahejte nikdy za síťový přívodní kabel, ale vždy přímo za vidlici.

Všeobecné pokyny

- Zařízení není určeno pro použití osobami (včetně dětí) se sníženými fyzickými, smyslovými nebo psychickými schopnostmi, nedostatkem zkušeností a znalostí, pokud nejsou pod dozorem nebo nebyly poučeny o použití zařízení osobou odpovědnou za jejich bezpečnost. Děti by měly být pod dozorem, aby si se zařízením nehrály.
- Tento spotřebič je otestován v souladu se směrnici platnými v Evropské Unii.
- Těsnost chladicího okruhu je přezkoušena.
- Tento výrobek odpovídá příslušným bezpečnostním ustanovením pro elektrické spotřebiče platným v Evropské Unii.

Technická bezpečnost



Spotřebič obsahuje chladicí plyn, ISOBUTHAN (R600a). Spotřebič přepravujte či přesouvejte jen s maximální opatrností, vyhněte se nadměrným nárazům a otřesům, aby nedošlo k poškození spotřebiče. Pokud dojde k poškození chladicího okruhu a možnému úniku chladicího plynu, vzniká riziko výbuchu, který může být vyvolán jiskrou nebo plameny. Pokud spotřebič vykazuje známky poškození, nesmí být uveden do provozu. V takovém případě kontaktujte servisní centrum, vyvětrejte místnost, kde je zařízení umístěno a zamezte šíření plamenů nebo jiným zásahům do zařízení.

Bezpečnostní pokyny pro plyn R600a

Opatření v případě nenadálého úniku

Pokud lze větrat, nechte materiál odpařit.

Vlastnosti plynu

Plyn je vysoce hořlavý, je nutno zcela vyloučit kontakt s otevřeným ohněm a horkými povrchy. Protože je plyn R600a těžší než vzduch, může docházet k jeho vysoké koncentraci u země, kde je větrání slabé.

První pomoc

Vdechnutí

Odvedte zasaženou osobu ze zamořeného prostoru na teplé, dobře větrané místo. Dlouhodobý pobyt v zamořeném území může způsobit dušení, případně ztrátu vědomí. Pokud je to nutné, zaveďte umělé dýchání a v mimořádně vážné situaci, pod odborným lékařským dohledem, podejte kyslík.

Kontakt s pokožkou

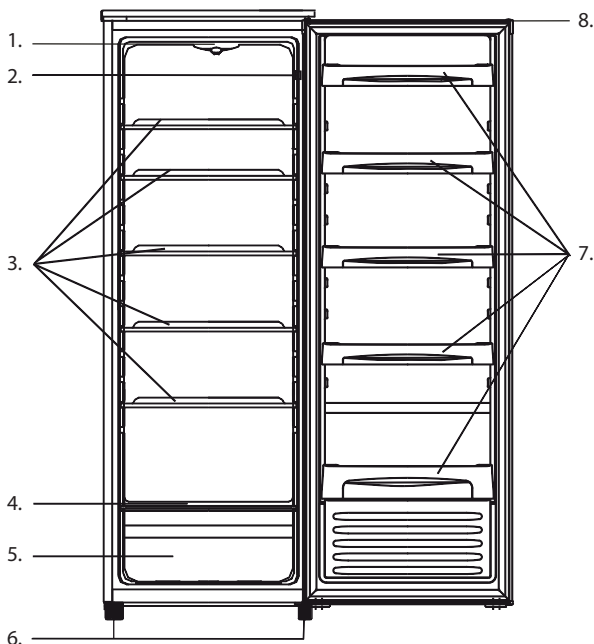
Při nahodilém kontaktu s pokožkou nedojde k ohrožení zdraví, raději důkladně omyjte postižené místo. Tekutý postřík nebo rozprášená tekutina mohou způsobit omrzliny, omyjte postižené místo velkým množstvím vody a přivolejte ošetřujícího lékaře.

Kontakt s očima

Pokud jsou zasaženy oči, vymyjte je velkým množstvím vody, snažte se přitom mít oči otevřené, a co nejdříve zavolejte specializovaného lékaře.

Pokud dojde ke styku s plynem nebo vdechnutí plynu R600a, kontaktujte svého lékaře.

ČÁST 2: POPIS PŘÍSTROJE



1. Termostat
2. Hlavní vypínač
3. Police chladničky
4. Kryt zásuvky na ovoce a zeleninu
5. Zásuvka na zeleninu a ovoce
6. Vyrovnávací nohy
7. Police dvířek
8. Skrytá rukojeť

POZNÁMKA:

Obrázek je pouze ilustrační, některé části se mohou od konečného spotřebiče lišit z důvodu zdokonalování spotřebiče během výroby.

ČÁST 3: INSTALACE

Přeprava a rozbalení

Pokud je spotřebič přepravován v horizontální poloze, olej z kompresoru může natéct do chladicího okruhu. Proto ponechte spotřebič po dobu 12 hodin před zapnutím ve vertikální poloze, aby olej natekl zpět do kompresoru.

Odstraňte vnější obal, sejměte ochranný film z povrchu spotřebiče (je-li použit) a očistěte vnější část spotřebiče k tomu určeným přípravkem. Nepoužívejte škrabky ani hrubé látky, které by mohly nevratně poškodit povrchy spotřebiče. Opatrně odstraňte veškeré papíry a lepicí pásky ze spotřebiče, dveří a dalších částí zabalených v polystyrenu. Vyjměte dokumenty a příslušenství zevnitř spotřebiče.

Obalový materiál je recyklovatelný a je označen symbolem recyklace. Při likvidaci se řiďte místními předpisy. Obalové materiály (plastové sáčky, polystyrenové části, atd.) musí být uchovány mimo dosah dětí, protože představují možný zdroj nebezpečí.

Spotřebič pečlivě prohlédněte. Zjistíte-li nějaké vady, ukončete instalaci a kontaktujte prodejce.

Provozní podmínky

Správný provoz spotřebiče, teploty chlazení jsou garantovány pouze při zachování následujících podmínek:

- Teplota místnosti, ve které je spotřebič umístěn, odpovídá klimatické třídě uvedené na výkonostním štítku spotřebiče.
- Maximální relativní vlhkost okolí: 90%.
- Spotřebič musí být umístěn v dostatečné vzdálenosti od zdrojů tepla (např. pečí trouby, centrálního vytápění, přímých slunečních paprsků atd.).
- Zařízení musí být umístěno tak, aby bylo chráněno před povětrnostními vlivy.
- Pravidelná údržba je prováděna dle pokynů v tomto návodu.
- Větrací otvory v krytu spotřebiče nesmí být zakryty žádnými zábranami.
- Správná instalace (např. vyvážení, kapacita systému odpovídá údajům na výkonostním štítku spotřebiče.)

Tabulka – Klimatická třída

Klimatická třída	Teplota okolí
SN	+10°C až +32°C
N	+16°C až +32°C
ST	+16°C až +38°C
T	+16°C až +43°C

Umístění

Prostor pro umístění spotřebiče musí splňovat požadavky uvedené v odstavci „Provozní podmínky“ a musí mít stabilní podlahu s nosností odpovídající nosnosti spotřebiče.

Dále musíte zachovat vzdálenosti a rozměry spotřebiče, aby byla zajištěna jeho správná funkce:

1. Horní část nejméně 20 cm;
2. Zadní část nejméně 10 cm;
3. Stěna na straně, kde se otevírají dveře nejméně 30 cm.

Požadavky na větrání

Prostor za spotřebičem musí umožňovat dostatečné proudění vzduchu.

Vyrovnejte spotřebič pomocí nastavitelných noh, zajistěte mezeru mezi spodním okrajem spotřebiče a zemí, aby byla zajištěna cirkulace chladicího vzduchu, čímž zajistíte optimální výkon chladicího okruhu.

Zkontrolujte, zda žádné potrubí pro oběh chladiva není během instalace žádným způsobem poškozeno.

- Použijte spotřebič pouze k účelům, ke kterým je určen.
- Spotřebič musí být umístěn na pevném a rovném povrchu.

Tímto způsobem bude zajištěn volný oběh chladiva a účinný provoz vašeho spotřebiče.

- Pokud je to možné, umístěte spotřebič do chladné, dobře větrané a suché místnosti.
- Neumísťujte spotřebič na přímé sluneční světlo, ani do místnosti s vysokou teplotou, do blízkosti jakýchkoliv zdrojů přímého tepla, jako je topení, trouba, sporák atd. – to by znamenalo, že kompresor by musel pracovat mnohem více a výsledkem by byla i znatelně vyšší spotřeba energie.

Pokud nelze předejít instalaci v blízkosti přímého zdroje tepla, doporučujeme mezi spotřebič a tepelný zdroj umístit vhodnou izolační desku (nepoužívejte azbest), nebo alespoň dodržet následující minimální vzdálenosti:

- Od plynového nebo elektrického sporáku 5 cm;
- Od radiátoru nebo trouby, apod. 50 cm;
- Od jiného chladicího spotřebiče 2 cm.

Na spotřebič neumísťujte žádné spotřebiče, které na spotřebič uvolňují teplo, jako jsou mikrovlnné trouby, opékače topinek, apod.

Nikdy nezakrývejte ventilační mřížku. Zástrčku vytahujte zatažením za samotnou vidlici, při odpojování spotřebiče od sítě nikdy netahejte za kabel.



Před zapnutím, spotřebič nechte v konečném umístění stát 12 hodin, oběh chladiva se tak stabilizuje a nevyskytnou se žádné provozní problémy. Před připojením spotřebiče k síti se přesvědčte, že je uvnitř zcela suchý – zejména v rozích.



Varování před nebezpečím

Chladivo může být vysoce hořlavé, v závislosti na složení. Okruh chladiva byl hermeticky uzavřen a utěsněn a byl mnohokrát testován na možné úniky. Jakýkoliv neodborný zásah může způsobit nebezpečí požáru. Ujistěte se, že nedochází k žádnému mechanickému narušení či vlivu na oběh paliva, zejména v přístupných částech okolo kompresoru.

Do chladičeho systému může zasahovat pouze odborně kvalifikovaný personál.

Čištění před použitím

Přesvědčte se, že jste odstranili ze spotřebiče veškeré lepicí pásky sloužící k uchycení příslušenství. Pak očistěte veškeré vnitřní části vložnou vodou s neutrálním čisticím prostředkem, octem nebo uhličitánem sodným – tím odstraníte charakteristický zápach nových součástí – následně pečlivě vysušte. Nepoužívejte saponáty nebo agresivní přípravky, které by mohly poškodit povrchy.

Elektrické zapojení

Předtím, než zapojíte zástrčku do síťové zásuvky, zajistěte, zda:

- Máte zcela suché ruce.
- Napětí a frekvence uvedené na výkonnostním štítku spotřebiče odpovídají údajům, které jsou v domácí napájecí síti (povolena tolerance od -6% do +6% pro jmenovité napětí, pro použití při jiných napětích, použijte měnič napětí odpovídajících parametrů).
- Kabel a zástrčka nejsou poškozeny nebo skřípnuty těžkými předměty.
- Přívodní kabel není příliš napnutý, není povoleno používat prodlužovací kabel.



Nepřipojujte spotřebič k usměrňovači proudu (např. sluneční elektrárna) nebo pomocí prodlužovacího kabelu.



Spotřebič musí být připojen k fungujícímu uzemnění. V případě, že síťová zásuvka domácího systému není uzemněna v souladu se současnými právními předpisy, připojte spotřebič po konzultaci se specializovaným technikem k samostatnému uzemnění. Výrobce není zodpovědný za úrazy vzniklé následkem nerespektování těchto pokynů.



Pokud mrazák během instalace nevyrovnáte, nemusí se dvířka správně dovírat a těsnění nemusí řádně těsnit, což bude mít za následek problémy s chlazením, námrazou nebo vlhkostí. Je velmi důležité vyrovnání mrazáku.

Mrazák vyrovnáte pomocí nastavitelných noh – jejich otáčením ve směru hodinových ručiček mrazák zdviháte a jejich otáčením proti směru hodinových ručiček mrazák spouštíte.

Postup otočení otevírání dvířek

Z výroby je spotřebič dodáván s instalovaným závěsem vpravo. U tohoto modelu je možné změnit směr otevírání dvířek.

Doporučujeme, aby změnu směru otevírání dvířek provedl kvalifikovaný technik, popř. jiná proškolená osoba.

Pokud budete pokládat nazad, abyste mohli snadněji manipulovat se spodní částí spotřebiče, je třeba nejprve na podlahu rozložit molitan nebo jinou měkkou podložku, abyste zabránili poškození chladicího systému na zadní části.

UPOZORNĚNÍ

Před zahájením otočení dvířek se ujistěte, že je spotřebič vypnut a zástrčka přívodního kabelu je vyjmuta ze síťové zásuvky.

1. Nejprve je třeba odstranit kryt horního závěsu.
2. Vyšroubujte šrouby držící horní závěs a opatrně sejměte horní závěs. Uložte stranou.
3. Opatrně zdvihněte dvířka směrem vzhůru a uložte je stranou.
4. Nyní je třeba odstranit dolní závěs. Vyšroubujte šrouby držící dolní závěs a opatrně odstraňte dolní závěs.
5. Nohu na místě nové instalace vyšroubujte a přesuňte ji na druhou stranu.
6. Před namontováním dolního závěsu dvířek na druhou stranu, vyjměte a přemístěte držák závěsu. Nyní namontujte dolní závěs dvířek na druhou stranu. Dotáhněte dvěma šrouby. Ujistěte se, že je dolní závěs dvířek správně umístěn.
7. Do dolního závěsu vložte držák dolního závěsu.
8. Na držák dolního závěsu nasadte dvířka.
9. Zavřete dvířka a namontujte horní závěs. Zajistěte dvěma šrouby. Šrouby dotáhněte, až když jsou dvířka zarovnána s horním krytem.

ČÁST 4: NASTAVENÍ TEPLoty

Zástrčku napájecího kabelu zapojte do síťové zásuvky. Ujistěte se, že je zásuvka řádně uzemněna a napětí v síťové zásuvce odpovídá napětí uvedené na typovém štítku spotřebiče.

Po otevření dvířek se rozsvítí vnitřní osvětlení.

Teplotu v chladničce nastavíte pomocí ovladače termostatu. Řídící modul termostatu je propojen s kompresorem. Otočte ovládačem termostatu po směru hodinových ručiček a nastavte teplotu uvnitř chladničky.

POZNÁMKA:

V horkých letních dnech, kdy nastavíte termostat na maximum, může dojít k nepřetržitému chodu kompresoru. Je to dáno nastavením termostatu a jedná se o normální jev.

Teplotu je třeba nastavit dle:

Teploty v místnosti, ve které je spotřebič umístěn;

Množství skladovaných potravin;

Četnosti otevírání spotřebiče.

Doporučujeme střední nastavení. Brzy vysledujete optimální nastavení pro své požadavky. Správné nastavení teploty je důležité pro skladování potravin. Potravinu se velmi rychle kazí díky mikroorganismům, a tomu je možné zabránit či oddálit pomocí správné skladovací teploty. Teplota ovlivňuje rychlost růstu mikroorganismů. Tyto procesy jsou s klesající teplotou zpomalovány. **Z tohoto důvodu doporučujeme střední nastavení ovladače teploty.**

POZNÁMKA:

Po prvním zapnutí chladničky doporučujeme pro dosažení požadované teploty uložených potravin ponechat chladničku po dobu následujících 24 hodin v trvalém chodu – během této doby omezte otevírání dvířek chladničky na nezbytně nutné minimum.

Po vypnutí chladničky a jejím odpojení od elektrické sítě je před jejím dalším připojením k elektrické síti a zapnutím nutno nejméně 5 minut vyčkat – nedodržením tohoto pokynu riziko poškození kompresoru chladničky.

ČÁST 5: USPOŘÁDÁNÍ POTRAVIN

- Potravinové výrobky, které jsou náchylné na absorpci pachů nebo uvolňují aroma, je vždy třeba ukládat do uzavřených schránek nebo do vhodného balení.
- Ovoce, zelenina a salátové výrobky lze skladovat nebalené v zásuvkách na zeleninu.
- Vhodnými balícími materiály na potraviny jsou: potravinová folie, alobal, skleněné schránky apod.
- Výrobky by se neměly dotýkat zadní stěny, jinak mohou přimrzat.
- Horká jídla a nápoje vždy před vložením do lednice nechte dostatečně vychladnout.
- Dveře otevírejte pouze na krátkou dobu, aby nedošlo k oteplení vnitřního prostoru lednice. Šetří to energii.
- Nikdy neskladujte výbušné materiály nebo výrobky s hořlavými stlačenými plyny (např. dávkovače šlehačky s tlakovými kapslemi/bombičkami, sprejové plechovky) – **RIZIKO VÝBUCHU!**
- Oleje, určené k přípravě pokrmu, neumísťujte do vyjímatelných schránek ve dveřích lednice. Může způsobit trhliny vzniklé napětím v plastu na dveřích.
- Alkoholické nápoje je nutné vždy skladovat v chladné zóně, ve svislé poloze a zcela bezpečně uzavřené.

Rady pro chlazení potravin

Při cirkulaci vzduchu v chladničce vznikají oblasti s různou teplotou. Tyto oblasti jsou zvláště vhodné pro uchování různých druhů potravin. Umísťujte potraviny tak, aby vzduch mohl kolem potravin volně proudit. Nejchladnější zóny (vhodné např. pro uchovávání masa) se nachází hned nad zásuvkami na zeleninu. Naproti tomu méně chladné zóny jsou nahoře směrem ven a ve dveřích (ideální pro uchovávání másla či sýrů).

Tabulka – Uchovávání potravin v chladničce

Potravina	Způsob uchovávání	Zóna	Trvanlivost
Maso a ryby (různé), tvrdé sýry	Ochranná folie, alobal, uzavřené skleněné kontejnery, plastové nádoby	Dolní část chladničky	1-2 dny
Vařená jídla, studená jídla, cukrovinky	Uzavřené skleněné, plastové kontejnery	Jakákoliv police	1-2 dny
Ovoce a zelenina	Uzavřené balení nebo hromadně	Zásuvka na ovoce/zeleninu	3-4 dny
Banány, brambory, cibule, česnek	Neuchovávejte v chladničce.	-	-
Voda, víno, pivo, mléko, ovocné džusy, perlivé nápoje	Potravinové láhve ze skla či plastu	Příhrádka na dveřích	Dle data spotřeby
Nakládané nebo v oleji uložené potraviny, omáčky, máslo, měkké sýry, vejce	Původní balení	Příhrádka na dveřích	Dle data spotřeby
Jogurt	Původní balení	Jakákoliv police	Dle data spotřeby

ČÁST 6: PRAVIDELNÁ ÚDRŽBA

Čištění chladničky

Před zahájením čištění chladničky odpojte od zdroje energie.

Použijte čistou houbičku nebo měkkou utěrku a jemný mycí prostředek v teplé vodě. Nepoužívejte hrubé nebo brusné čističe.

Chladničku dobře omyjte a vytřete do sucha.

Na plastové nebo pryžové části nepoužívejte čisticí vosky, koncentrované čisticí prostředky, bělidla ani čističe obsahující petrolej.

Na plastové části nikdy nepoužívejte papírové utěrky, čističe oken.

Vnitřek spotřebiče čistěte v pravidelných intervalech.

- Doporučujeme čistit prostor lednice alespoň 1x za měsíc.
- Vyjměte potraviny a uložte je na chladné místo.
- Ze spotřebiče vyjměte veškeré vyjímatelné části.
- Různé části uvnitř lednice nejsou obecně vhodné pro myčky. Tyto části by měly být čištěny pomocí teplé vody a prostředku na nádobí. Nikdy nepoužívejte čisticí neředěný prostředek a v žádném případě brusné či kyselé, tj. chemické čisticí prostředky. Doporučujeme čisticí prostředek pro obecné použití s neutrálním Ph.

Používání parních čisticích spotřebičů je extrémně nebezpečné a je tedy i přísně zakázané.

- Vytřete vnitřní prostory a příslušenství čistou vodou a všechno osušte pomocí suché utěrky. Spotřebič poté nechte větrat 3 – 4 min.
- Nepoškodte či neodstraňte výkonnostní štítek ze zadní strany spotřebiče – je důležitý pro poprodejní servis a pro následující likvidaci spotřebiče.
- Dbejte, aby voda nepřišla do styku uvnitř s částmi spotřebiče, které vedou proud.
- Ujistěte se, že voda z rozmrazování může volně odtékat skrz odtokový kanálek. Občas otvor odtoku vyčistěte pomocí vatové tyčinky.
- Přes odtokový kanálek pro odmrazovací vodu nemá protékat voda na čištění. To způsobí přetečení odpařovací misky a vytečení vody na čištění na podlahu.

DLOUHODOBÉ VYŘAZENÍ Z PROVOZU

Pokud chladničku nebudete delší dobu používat, proveďte následující:

Odpojte chladničku od zdroje energie jejím vytažením ze zásuvky. Vnitřek vyčistěte a vysušte, jak je uvedeno v části o čištění chladničky. Nechte dvířka otevřená, aby se uvnitř netvořil nepříjemný zápach.



Prosím, pozor:

Kompresor

Kompresor je ovládán termostatem, který nastavujete na otočném ovladači teploty, a spíná se automaticky v okamžiku, kdy dojde k překročení teploty ve spotřebiči, a vypne se, jakmile se této teploty opět dosáhne. Při spuštění každého kompresoru – chladicího systému – je slyšet hluk. Tyto zvuky jsou vytvářeny tehdy, když motor v kompresoru pracuje, a vytváří je i chladivo, obíhající v okruhu chladicího systému. Tyto zvuky jsou normální, neznamenají žádnou poruchu ve funkci spotřebiče.

V nevyhříváných místnostech nebo v chladných povětrnostních podmínkách se na vnějších stěnách spotřebiče může vytvářet kondenzát.

To neznamená poruchu a tento kondenzát zmizí, jakmile se zvýší teplota.

Servisní oddělení kontaktujte pouze tehdy, jestliže po analýze všech možných faktorů poruchy nemůžete nalézt žádnou příčinu nebo nejste schopni poruchu sami eliminovat. Nejdříve se tedy zaměřte na: „**Co mám dělat, jestliže...!**“

POZNÁMKA:

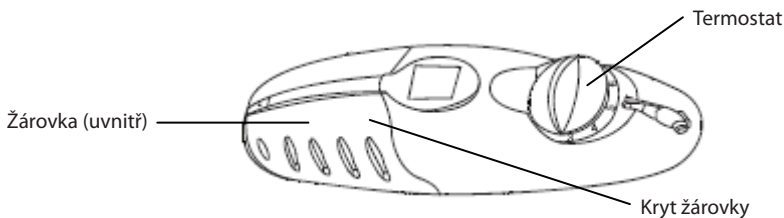
Odmrazování chladničky probíhá automaticky během procesu chlazení. Voda je odváděna otvorem v zadní části chladničky do odpařovací nádoby, kde je automaticky odpařena. Abyste zajistili správné fungování automatického odmrazování chladničky, udržujte otvor a místo okolo něj čistý a volně průchozí. Pokud dojde ke znečištění, neprodleně tuto část vyčistěte, popř. nalijte 1/2 sklenice čisté vody do otvoru.

Výměna žárovky

Na všech spotřebičích vybavených osvětlením je namontován spínač. Při zapnutí lednice pomocí ovladače termostatu se osvětlení automaticky zapne při otevření dveří a automaticky vypne při zavření dveří.

Specifikace žárovky: 220 – 240 V ~, max. 15 W

1. Vypněte spotřebič otočením termostatu do polohy „0“.
2. Odpojte napájecí kabel ze síťové zásuvky.
3. Stiskněte kryt žárovky uprostřed.
4. Sejměte kryt s pomocí šroubováku a vyšroubujte žárovku. Našroubujte novou se stejnými parametry.
5. Nasadte kryt zpět a uveďte spotřebič opět do provozu.



ČÁST 7: CO MÁM DĚLAT, JESTLIŽE...

a) Spotřebič nefunguje.

Zkontrolujte prosím:

- Je zástrčka v dobrém stavu a je do zásuvky řádně zapojena?
- Proudí do kabelu elektrická energie? (Tuto možnost zkontrolujte zapojením malého spotřebiče, jako je ruční mixér nebo fén na vlasy, apod.)
- Je spotřebič zapnutý? (Volič teploty by neměl být nastaven na „0“.)
- Je síťový jistič/pojistka v domácnosti zapnutý či zašroubována?

b) Spotřebič nedostatečně chladí. / Kompresor spíná příliš často.

Zkontrolujte prosím:

- Nechali jste lednici stát alespoň 12 hodin před zapnutím? Pokud ne: Vytáhněte síťovou zástrčku, spotřebič se zavřenými dveřmi nahněte na jednu stranu a podržte nebo umístěte do nahnuté polohy a poté zpět do polohy rovné. Po uplynutí 12 hodin znovu zapněte, po tuto dobu neotvírejte dveře.

- Když se dveře správně zavírají, těsnění na dveřích pevně a rovnoměrně lpí na rámu.

Test: Mezi těsnění a rám umístěte list papíru a dveře zavřete. Na všech stranách by mělo být těžké tento list papíru vytáhnout.

Autorizovaný servis volejte v případě, kdy je možné papír vytáhnout bez odporu v jednom nebo více bodech.

- Je spotřebič vystaven přímému slunečnímu záření nebo je umístěn příliš blízko tepelného zdroje (sporák, radiátor, atd.)? Chraňte spotřebič před přímým slunečním zářením/ zkontrolujte vzdálenost od tepelného zdroje/umístěte izolační desku mezi spotřebič a tepelný zdroj. (Viz „Umístění“)
- Je naplněn (spotřebič) příliš velkým objemem čerstvých potravin?
- Je proudění vzduchu a ventilace v pořádku? Zkontrolujte, zda-li není zakryta ventilační mřížka nebo není-li tepelný výměník (kondenzátor) na zadní straně stěny pokryt prachem.

c) Teplota v chladničce je příliš nízká.

- Nastavte teplotu na vyšší hodnotu.

d) Spotřebič je příliš hlučný.

- Stojí spotřebič pevně na podlaze, způsobuje provoz spotřebiče vibrace přilehlého nábytku nebo objektů? Ujistěte se, že všechny části upevněné na zadní stěně mohou volně vibrovat.
- Pečlivě odkloňte kontaktní části nebo zvyšte vzdálenost mezi spotřebičem a překážkou.
- Jsou vyjímatelné části řádně usazeny ve spotřebiči?
- Dotýkají se nádoby či schránky?


POZNÁMKA:

Zvuky tečení v chladícím obvodu nelze odstranit.

V žádném případě nelze do spotřebiče provádět žádné zásahy technického charakteru či pokusy o opravu vlastními silami.

ČÁST 8: INFORMAČNÍ LIST

INFORMAČNÍ LIST: Philco

Obchodní značka Philco: PHILCO 	
Značka	Philco
Prodejní označení	PTL 3352
Typ spotřebiče 3)	1
Třída energet. účinnosti (A... nízká spotřeba el. energie až G... vysoká spotřeba el. energie)	A++
Spotřeba energie za 365 dní 1) kWh	106
Užitný objem celkem: l	335
z toho: objem chladicí části l	335
z toho: objem mrazicí části l	
Hvězdičkové označení mrazicího prostoru	
Mrazicí kapacita kg/24 h	
Klimatická třída 2)	N - ST
Napětí	220-240 V ~ 50 Hz
Hlučnost 4) dB (re 1pW)	42
Rozměry cm (vxšxh)	170x60x60
Váha kg	53

- 1) Spotřeba energie v kWh /rok založená na výsledcích normalizované zkoušky po dobu 24 hod. Skutečná spotřeba energie závisí na způsobu použití a umístění spotřebiče.
- 2) SN: okolní teploty od +10 °C do +32 °C
ST: okolní teploty od +18 °C do +38 °C
N: okolní teploty od +16 °C do +32 °C
- 3) 1 = Chladnička bez prostorů o nízké teplotě
7 = Chladnička/mraznička, s prostory o nízké teplotě *(***)
8 = Skříňová mraznička
- 4) Hlučnost dle Evropské normy EN 60704.

POZNÁMKA:

Výše uvedená data podléhají změnám.

POKYNY A INFORMACE O NAKLÁDÁNÍ S POUŽITÝM OBALEM

Použitý obalový materiál odložte na místo určené obcí k ukládání odpadu.

LIKVIDACE POUŽITÝCH ELEKTRICKÝCH A ELEKTRONICKÝCH ZAŘÍZENÍ



Tento symbol na produktech anebo v průvodních dokumentech znamená, že použité elektrické a elektronické výrobky nesmí být přidány do běžného komunálního odpadu. Ke správné likvidaci, obnově a recyklaci předejte tyto výrobky na určená sběrná místa. Alternativně v některých zemích Evropské unie nebo jiných evropských zemích můžete vrátit své výrobky místnímu prodejci při koupi ekvivalentního nového produktu. Správnou likvidací tohoto produktu pomůžete zachovat cenné přírodní zdroje a napomáháte prevenci potenciálních negativních dopadů na životní prostředí a lidské zdraví, což by mohly být důsledky nesprávné likvidace odpadů. Další podrobnosti si vyžádejte od místního úřadu nebo nejbližšího sběrného místa. Při nesprávné likvidaci tohoto druhu odpadu mohou být v souladu s národními předpisy uděleny pokuty.

Pro podnikové subjekty v zemích Evropské unie

Chcete-li likvidovat elektrická a elektronická zařízení, vyžádejte si potřebné informace od svého prodejce nebo dodavatele.

Likvidace v ostatních zemích mimo Evropskou unii

Tento symbol je platný v Evropské unii. Chcete-li tento výrobek zlikvidovat, vyžádejte si potřebné informace o správném způsobu likvidace od místních úřadů nebo od svého prodejce.



Tento výrobek je v souladu s požadavky směrnic EU o elektromagnetické kompatibilitě a elektrické bezpečnosti.

Změny v textu, designu a technických specifikacích se mohou měnit bez předchozího upozornění a vyhražujeme si právo na jejich změnu.