

Bezsáčkový tyčový vysavač

Návod k obsluze

CZ



SENCOR®

SVC 6301BK / SVC 6301VT

Před uvedením tohoto výrobku do provozu se, prosím, seznámte s návodem k jeho obsluze, a to i v případě, že jste již obeznámeni s používáním výrobků podobného typu. Výrobek používejte pouze tak, jak je popsáno v tomto návodu k obsluze. Návod uschovejte pro případ další potřeby.

Minimálně po dobu záruky doporučujeme uschovat originální obal včetně vnitřního balicího materiálu, pokladní doklad a záruční list. V případě přepravy zabalte přístroj zpět do originální krabice od výrobce, zajistíte si tak maximální ochranu výrobku při případném transportu (např. stěhování nebo odeslání do servisního střediska).

CZ-1

OBSAH

DŮLEŽITÁ BEZPEČNOSTNÍ UPOZORNĚNÍ	2
POPIS VYSAVAČE	5
SESTAVENÍ VYSAVAČE	6
POUŽITÍ VYSAVAČE	7
ULOŽENÍ VYSAVAČE	9
ČIŠTĚNÍ A ÚDRŽBA	9
ODSTRAŇOVÁNÍ PROBLÉMŮ	12
TECHNICKÉ ÚDAJE	12
LIKVIDACE POUŽITÝCH ELEKTRICKÝCH A ELEKTRONICKÝCH ZAŘÍZENÍ	13
POKYNY A INFORMACE O NAKLÁDÁNÍ S POUŽITÝM OBALEM	13

DŮLEŽITÁ BEZPEČNOSTNÍ UPOZORNĚNÍ

- 1) Výrobek pečlivě vybalte a dejte pozor, abyste nevyhodili žádnou část obalového materiálu dříve, než najdete všechny součásti výrobku.
- 2) Tento přístroj není určen pro osoby (včetně dětí) se sníženou fyzickou, smyslovou nebo mentální schopností nebo osoby s omezenými zkušenostmi a znalostmi, pokud nad nimi není veden odborný dohled nebo podány instrukce zahrnující použití tohoto přístroje osobou odpovědnou za jejich bezpečnost.
- 3) Děti by měly být pod dozorem, aby se zajistilo, že si s přístrojem nebudou hrát.
- 4) Před připojením přístroje k síťové zásuvce se ujistěte, že napětí uvedené na štítku spotřebiče odpovídá napětí ve vaší zásuvce.
- 5) Nikdy nepoužívejte příslušenství, které není dodáváno s tímto přístrojem nebo není určeno pro tento přístroj.
- 6) Nepokládejte síťový kabel v blízkosti horkých ploch, nebo přes ostré předměty. Na síťový kabel nepokládejte těžké předměty, kabel umístěte tak, aby se po něm nešlapalo a aby se o něj nezakopávalo. Dbejte na to, aby se síťový kabel nedotýkal horkého povrchu.
- 7) Pokud je síťový kabel spotřebiče poškozen, jeho výměnu svěťte odbornému servisu nebo podobně kvalifikované osobě, aby se zabránilo vzniku nebezpečné situace. Přístroj s poškozeným síťovým kabelem nebo vidlicí síťového kabelu je zakázáno používat.
- 8) Nevytahujte zástrčku přívodu z el. zásuvky tahem za napájecí přívod.
- 9) V žádném případě neopravujte přístroj sami, na přístroji neprovádějte žádné úpravy – nebezpečí úrazu elektrickým proudem! Veškeré opravy a seřízení tohoto přístroje svěťte odborné firmě/servisu. Zásahem do přístroje během platnosti záruky se vystavujete riziku ztráty záručních plnění.
- 10) Nikdy nepoužívejte přístroj, pokud máte mokré ruce nebo nohy.
- 11) Přístroj používejte a uchovávejte mimo dosah hořlavých a těkavých látek.
- 12) Přístroj je určen pro použití v domácnostech. Nepoužívejte jej v průmyslovém prostředí nebo venku!
- 13) Nepoužívejte přístroj k jiným účelům, než pro které je určen.
- 14) Přístroj nepostřikujte vodou ani jinou tekutinou. Do přístroje nelijte vodu ani jiné tekutiny. Přístroj neponořujte do vody nebo jiné tekutiny.
- 15) Dbejte na to, aby přístroj nepřišel do styku s vodou. Přístroj nikdy nepoužívejte v blízkosti vany, umyvadla nebo jiných nádob s napuštěnou vodou.
- 16) Pokud přístroj právě nepoužíváte, vytáhněte zástrčku ze zásuvky.
- 17) Pokud nebudete přístroj používat, odpojte jej a odpojte od zásuvky el. napětí. Před čištěním postupujte stejným způsobem.
- 18) Přístroj nikdy nenechávejte v chodu bez dozoru.
- 19) Abyste se vyhnuli deformaci plastových komponentů nebo jejich vzplanutí, nevystavujte přístroj přímému slunečnímu záření, neumísťujte ho v blízkosti topných těles, otevřeného ohně a jiných přístrojů nebo zařízení, která jsou zdroji tepla, a nenechávejte přístroj v provozu dlouhou dobu, je-li vstup vzduchu blokován.
- 20) Nepoužívejte přístroj v nadměrně prašném prostředí.
- 21) Pokud bude přístroj používán v blízkosti dětí, dbejte zvýšené opatrnosti. Přístroj vždy umístěte mimo jejich dosah.
- 22) Pokud je přístroj v provozu, neblokujte jeho otvory pro vstup nebo výstup vzduchu, jinak může dojít k narušení cirkulace vzduchu a tím k poškození motoru přehřátím.
- 23) Vysávání předmětů níže uvedených může způsobit poškození přístroje nebo zranění osoby:
 - mokrá podlaha, voda nebo jiné tekutiny
 - jakékoli ostré předměty (např. sklo, střepy, jehly, špendlíky atp.)
 - hořící cigarety a doutnavé látky, zápalky, jakékoli hořlavé nebo těkavé tekutiny (např. benzín, ředidla atp.)
 - mouka, cement, omítka (resp. vysávání otvorů ve stěnách při vrtání)
- 24) Abyste se vyhnuli poškození nábytku nebo zranění osoby, přidržujte kabel v ruce, zatímco se navíjí.
- 25) Nevysávejte větší kusy papírů nebo plastové sáčky. Mohou snadno ucpat trubici nebo hadici. Pokud se přístroj jakýmkoli způsobem ucpe, okamžitě jej vypněte odpojením od síťové zásuvky a jeho trubici nebo hadici vyčistěte.
- 26) Abyste se vyhnuli poškození hadice, nešlapejte na ni ani ji nepřehýbejte násilím. Vysavač nepoužívejte se zlomenou nebo jinak poškozenou hadicí.
- 27) Nepřejiždějte síťový kabel vysavačem.

Bezsáčkový tyčový vysavač

SVC 6301BK / SVC 6301VT

- 28) Nikdy nepoužívejte vysavač bez ochranného filtru motoru, výstupního filtru, vložené nádoby na prach nebo HEPA filtru.
- 29) Sací hubici, konec trubky nebo příslušenství nepřikládejte k očím ani uším.
- 30) Při vysávání některých druhů podlah nebo podlahových krytin může dojít ke vzniku elektrostatického náboje, který není pro uživatele nebezpečný.

Výrobce neodpovídá za škody způsobené nesprávným použitím spotřebiče a jeho příslušenství (poranění, popálení, opaření, požár, znehodnocení potravin atp.).

Bezsáčkový tyčový vysavač

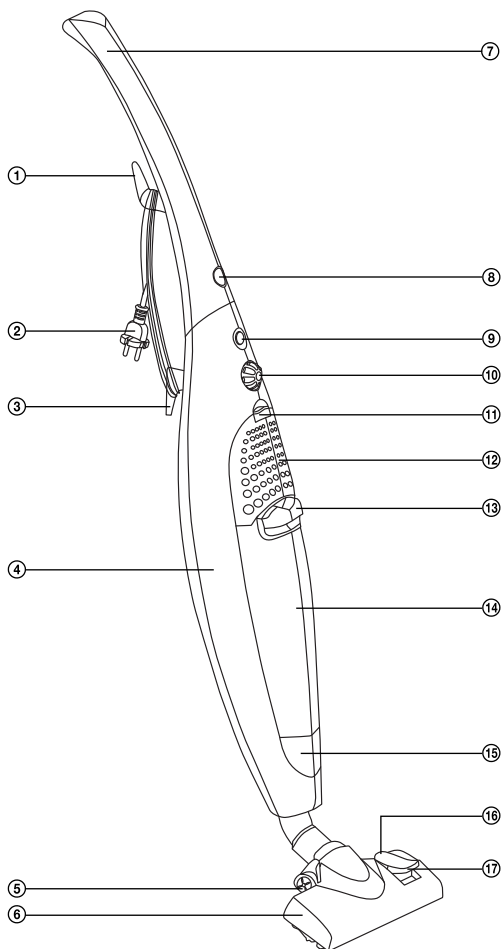
SVC 6301BK / SVC 6301VT

CZ

POPIS VYSAVAČE

A

- ① Otočný držák síťového kabelu
- ② Síťový kabel
- ③ Otočný držák síťového kabelu
- ④ Tělo vysavače
- ⑤ Pojezdové kolečko podlahové hubice
- ⑥ Podlahová hubice
- ⑦ Držadlo vysavače
- ⑧ Pojistka držadla
- ⑨ Přepínač ON/OFF
- ⑩ Regulátor výkonu motoru
- ⑪ Pojistka mřížky výstupního filtru
- ⑫ Mřížka výstupního filtru
- ⑬ Pojistka nádoby na prah
- ⑭ Nádoba na prah
- ⑮ Světlo
- ⑯ Poloha klapky pro vysávání tvrdých (hladkých) podlah
- ⑰ Poloha klapky pro vysávání kobereců



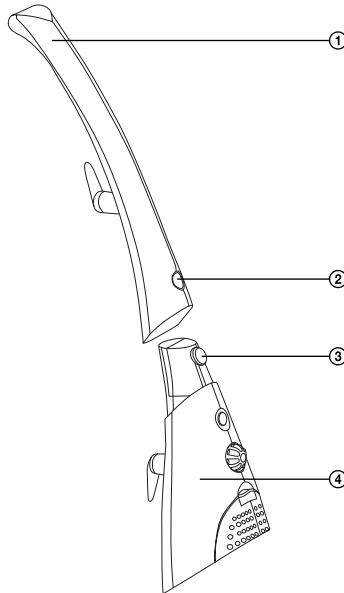
SESTAVENÍ VYSAVAČE

Nasadte držadlo na tělo vysavače:

Držadlo vysavače (obr. B1) nasadte na tělo vysavače (obr. B4) tak, aby došlo ke slyšitelnému zacvaknutí pojistky držadla (obr. B3) do otvoru pro pojistku na držadle (obr. B2).

B

- ① Držadlo vysavače
- ② Otvor pojistky držadla
- ③ Pojistka držadla
- ④ Tělo vysavače



Bezsáčkový tyčový vysavač

SVC 6301BK / SVC 6301VT

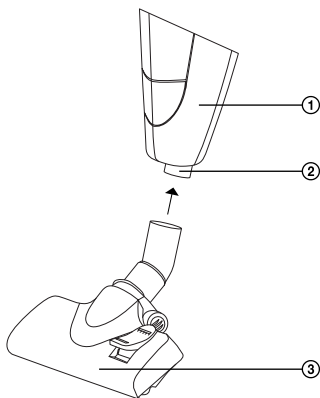
CZ

Nasadte podlahovou hubici na tělo vysavače:

Podlahovou hubici (obr. C3) nasadte na sací trubici (obr. C2) na těle vysavače.

C

- ① Tělo vysavače
- ② Sací trubice
- ③ Podlahová hubice



POUŽITÍ VYSAVAČE

Připojení vysavače k elektrické síti

Síťový kabel připojte do zásuvky elektrické sítě.

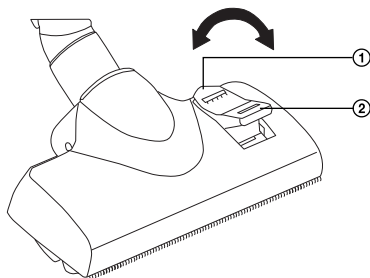
Nastavení podlahové hubice dle typu povrchu

Dle typu vysávaného povrchu nastavte klapkou podlahovou hubici následovně:

- Při vysávání koberců štětiny klapkou zasuňte (obr. D2).
- Při vysávání tvrdých (hladkých) podlah štětiny klapkou vysuňte (obr. D1).

D

- ① Poloha klapky pro vysávání tvrdých (hladkých) podlah
- ② Poloha klapky pro vysávání koberců



Bezsáčkový tyčový vysavač

SVC 6301BK / SVC 6301VT

Zapnutí (vypnutí) vysavače

Pro zapnutí (vypnutí) vysavače přepněte přepínač ON/OFF (obr. E1) do polohy 1 (zapnuto) nebo 0 (vypnuto).

Regulace sání

Sání můžete regulovat otočným regulátorem na těle vysavače (obr. E2).

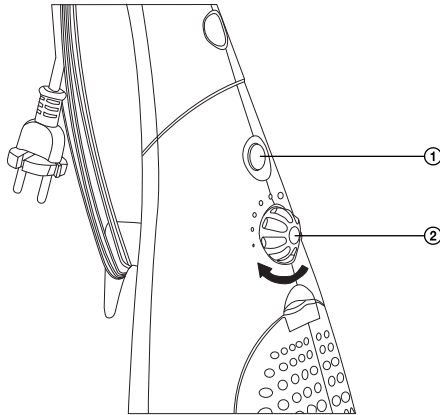


Tipy

- Maximální sání použijte v případě vysávání koberců a tvrdých podlah. Redukované sání použijte v případě vysávání čalounění, záclon atp.

E

- ① Přepínač ON/OFF
- ② Otočný regulátor



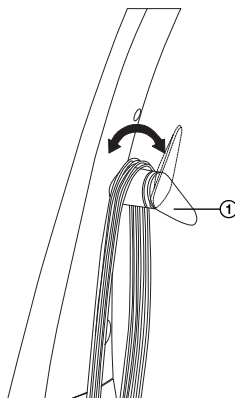
Ukončení vysávání

Po ukončení vysávání nejprve vypněte vysavač přepínačem ON/OFF do polohy 0 (vypnuto) a poté odpojte vidlici síťového kabelu z elektrické zásuvky.

Pro navinutí přívodního kabelu můžete s výhodou využít dvou otočných držáků (obr. F1), které po navinutí kabelu pootočí směrem od sebe.

F

- ① Otočný držák síťového kabelu



ULOŽENÍ VYSAVAČE

Vysavač můžete uložit buď opětovným rozložením na jednotlivé části, anebo jej ponechat složený a opřít např. o zeď.

ČIŠTĚNÍ A ÚDRŽBA



Upozornění:

Před čištěním vždy odpojte tento výrobek od zdroje energie.

Vyprázdnění nádoby na prach a čištění H.E.P.A. filtru

Nádobu na prach vyprázdněte, jakmile se zaplní do maximální úrovně (obr. G4), jinak se proudění vzduchu a sací výkon vysavače sníží.

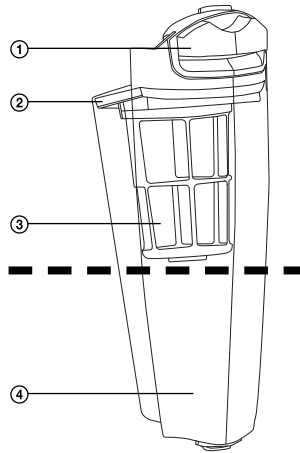
- 1) Pojistku nádoby na prach (obr. G1) zmáčkněte směrem dolů a současně tahem vyklopte celou nádobu na prach z těla vysavače.
- 2) Nádobu umístěte nad odpadkový koš.
- 3) Z nádoby vyjměte H.E.P.A. filtr i s jeho držákem (obr. G2) a z nádoby vysypte prach a nečistoty do běžného domácího odpadu. V případě silnějšího znečištění můžete celou nádobu omýt pod tekoucí vlažnou vodou.
- 4) Sejměte z H.E.P.A. filtru tahem nahoru jeho mikrofiltr (obr. H1). Mikrofiltr oklepte do běžného domácího odpadu od prachu a nečistot. V případě silnějšího znečištění můžete celou nádobu omýt pod tekoucí vlažnou vodou.
- 5) Pootočením H.E.P.A. filtru ve směru šipky (obr. H) jej sejměte z držáku (obr. H4) a oklepte do běžného domácího odpadu od prachu a nečistot. V případě silnějšího znečištění můžete celou nádobu omýt pod tekoucí vlažnou vodou.

Bezsáčkový tyčový vysavač

SVC 6301BK / SVC 6301VT

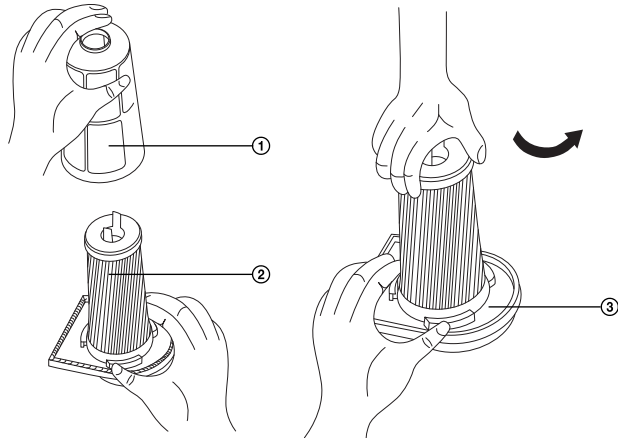
G

- ① Pojistka nádoby na prach
- ② Držák H.E.P.A. filtru
- ③ H.E.P.A filtr
- ④ Nádoba na prach



H

- ① Mikrofiltr
- ② H.E.P.A filtr
- ③ Držák H.E.P.A filtru



Bezsáčkový tyčový vysavač

SVC 6301BK / SVC 6301VT

CZ



Upozornění:

Před opětovným vložením nádoby na prach i H.E.P.A. filtru zpět do vysavače zajistěte, aby byly všechny části zcela suché.

Čištění výstupního mikrofiltru

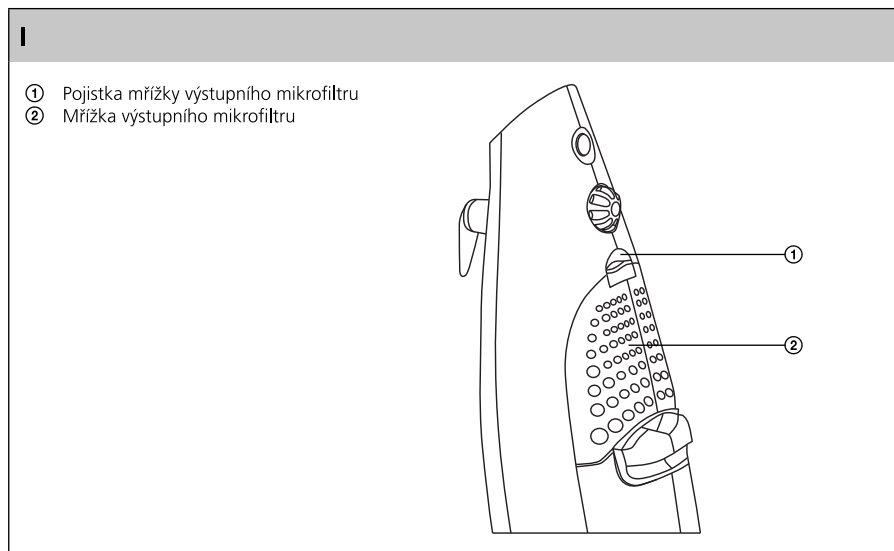
- 1) Pojistku mřížky (obr. I1) zmáčkněte směrem dolů, odklopte ji a vyjměte mikrofiltr.
- 2) Mikrofiltr omyjte pod vlažnou tekoucí vodou a po důkladném vyschnutí položte zpět na mřížku. V případě silného znečištění vyměňte mikrofiltr za nový.



Tip

Výměnu mikrofiltru za nový doporučujeme provádět současně s výměnou H.E.P.A. filtru.

- 3) Mřížku společně s mikrofiltrem nejprve oběma spodními výstupky nasadíte na tělo vysavače a poté zaklopte zpět, až uslyšíte zřetelné zacvaknutí pojistky mřížky.



Čištění vysavače

Pro čištění vnějších částí přístroje použijte jemný hadřík navlčený ve vlažné vodě. Nepoužívejte drsné čisticí prostředky, ředidla, nebo rozpouštědla, jinak by mohlo dojít k poškození povrchu přístroje.

Bezsáčkový tyčový vysavač

SVC 6301BK / SVC 6301VT

ODSTRAŇOVÁNÍ PROBLÉMŮ:

Předtím, než se obrátíte na servisní středisko, projděte si prosím následující tabulku:

Problém	Možná příčina	Doporučená akce
Motor se nezapne	<ul style="list-style-type: none"> - Napájecí kabel není pevně zasunutý do síťové zásuvky - Síťová zásuvka je poškozená - Vysavač není zapnutý 	<ul style="list-style-type: none"> - Zapojte zástrčku pevně do síťové zásuvky - Zkontrolujte síťovou zásuvku - Zapněte přístroj
Sací výkon je slabý	<ul style="list-style-type: none"> - Přístroj je ucpaný - Prachový filtr potřebuje vyčistit - Nádoba na prach není ve správné poloze - Je ucpaný filtr 	<ul style="list-style-type: none"> - Odstraňte ucpaný materiál - Vyčistěte prachový filtr - Uzavřete nádobu na prach - Vyčistěte filtr
Regulace rychlosti nefunguje	<ul style="list-style-type: none"> - Přístroj je porouchaný 	<ul style="list-style-type: none"> - Zajistěte opravu přístroje (pouze odborníkem)
Nádobu na prach nelze uzavřít	<ul style="list-style-type: none"> - Prachový filtr není ve správné poloze 	<ul style="list-style-type: none"> - Upevněte prachový filtr a zkuste to znovu

TECHNICKÉ ÚDAJE

Jmenovité napětí	220 – 240 V AC
Jmenovitý kmitočet	50 Hz
Sací výkon	200 W
Jmenovitý příkon	800 W
Maximální příkon	1000 W
Třída ochrany (vzhledem k ochraně před úrazem elektrickým proudem)	II
Úroveň hluku	< 71 dB(A)
Délka síťového kabelu	5 m
Provozní dosah	5,5 m
Kapacita nádoby na prach	1,0 l
Rozměry (šířka x hloubka x výška)	251 x 150 x 1145 mm
Hmotnost	3,25 kg

Deklarovaná hodnota emise hluku tohoto spotřebiče je 71 dB(A), což představuje hladinu A akustického výkonu vzhledem k referenčnímu akustickému výkonu 1 pW.

Změna textu a technických parametrů vyhrazena.

POKYNY A INFORMACE O NAKLÁDÁNÍ S POUŽITÝM OBALEM

Použitý obalový materiál odložte na místo určené obcí k ukládání odpadu.

LIKVIDACE POUŽITÝCH ELEKTRICKÝCH A ELEKTRONICKÝCH ZAŘÍZENÍ



Tento symbol na produktech anebo v průvodních dokumentech znamená, že použité elektrické a elektronické výrobky nesmí být přidány do běžného komunálního odpadu. Ke správné likvidaci, obnově a recyklaci předejte tyto výrobky na určená sběrná místa. Alternativně v některých zemích Evropské unie nebo jiných evropských zemích můžete vrátit své výrobky místnímu prodejci při koupi ekvivalentního nového produktu. Správnou likvidací tohoto produktu pomůžete zachovat cenné přírodní zdroje a napomáháte prevenci potenciálních negativních dopadů na životní prostředí a lidské zdraví, což by mohly být důsledky nesprávné likvidace odpadů. Další podrobnosti si vyžádejte od místního úřadu nebo nejbližšího sběrného místa. Při nesprávné likvidaci tohoto druhu odpadu mohou být v souladu s národními předpisy uděleny pokuty.

Pro podnikové subjekty v zemích Evropské unie

Chcete-li likvidovat elektrická a elektronická zařízení, vyžádejte si potřebné informace od svého prodejce nebo dodavatele.

Likvidace v ostatních zemích mimo Evropskou unii

Tento symbol je platný v Evropské unii. Chcete-li tento výrobek zlikvidovat, vyžádejte si potřebné informace o správném způsobu likvidace od místních úřadů nebo od svého prodejce.



Tento výrobek splňuje veškeré základní požadavky směrnic EU, které se na něj vztahují.

Změny v textu, designu a technických specifikacích se mohou měnit bez předchozího upozornění a vyhražujeme si právo na jejich změnu.

Bezsáčkový tyčový vysavač

SVC 6301BK / SVC 6301VT