

# Bezsáčkový vysavač

Návod k obsluze

CZ



**SENCOR®**

SVC 510GR / SVC 511TQ /  
SVC 512VT (Allegro)

Před uvedením tohoto výrobku do provozu se, prosím, seznámte s návodem k jeho obsluze, a to i v případě, že jste již obeznáni s používáním výrobků podobného typu. Výrobek používejte pouze tak, jak je popsáno v tomto návodu k obsluze. Návod uschovejte pro případ další potřeby.

Minimálně po dobu záruky doporučujeme uschovávat originální obal včetně vnitřního balicího materiálu, pokladní doklad a záruční list. V případě přepravy zabalte přístroj zpět do originální krabice od výrobce, zajistíte si tak maximální ochranu výrobku při případném transportu (např. stěhování nebo odeslání do servisního střediska).

CZ-1

**OBSAH**

DŮLEŽITÁ BEZPEČNOSTNÍ UPOZORNĚNÍ .....	3
POPIS VYSAVAČE .....	5
SESTAVENÍ VYSAVAČE .....	6
POUŽITÍ VYSAVAČE .....	6
POUŽITÍ PŘÍSLUŠENSTVÍ .....	7
ULOŽENÍ VYSAVAČE .....	8
ČIŠTĚNÍ A ÚDRŽBA .....	8
ODSTRAŇOVÁNÍ PROBLÉMŮ .....	12
TECHNICKÉ ÚDAJE .....	12
LIKVIDACE POUŽITÝCH ELEKTRICKÝCH A ELEKTRONICKÝCH ZAŘÍZENÍ .....	13
POKYNY A INFORMACE O NAKLÁDÁNÍ S POUŽITÝM OBALEM .....	13

## DŮLEŽITÁ BEZPEČNOSTNÍ UPOZORNĚNÍ

- 1) Výrobek pečlivě vybalte a dejte pozor, abyste nevyhodili žádnou část obalového materiálu dřív, než najdete všechny součásti výrobku.
- 2) Tento přístroj není určen pro osoby (včetně dětí) se sníženou fyzickou, smyslovou nebo mentální schopností nebo osoby s omezenými zkušenostmi a znalostmi, pokud nad nimi není veden odborný dohled nebo podány instrukce zahrnující použití tohoto přístroje osobou odpovědnou za jejich bezpečnost.
- 3) Děti by měly být pod dozorem, aby se zajistilo, že si s přístrojem nebudou hrát.
- 4) Před připojením přístroje k síťové zásuvce se ujistěte, že napětí uvedené na štítku spotřebiče odpovídá napětí ve vaší zásuvce.
- 5) Nikdy nepoužívejte příslušenství, které není dodáváno s tímto přístrojem nebo není určeno pro tento přístroj.
- 6) Nepokládejte síťový kabel v blízkosti horkých ploch, nebo přes ostré předměty. Na síťový kabel nepokládejte těžké předměty, kabel umístěte tak, aby se po něm nešlapalo a aby se o něj nezakopávalo. Dbejte na to, aby se síťový kabel nedotýkal horkého povrchu.
- 7) Pokud je síťový kabel spotřebiče poškozen, jeho výměnu svěďte odbornému servisu nebo podobně kvalifikované osobě, aby se zabránilo vzniku nebezpečné situace. Přístroj s poškozeným síťovým kabelem nebo vidlicí síťového kabelu je zakázáno používat.
- 8) Nevytahujte zástrčku přívodu z el. zásuvky tahem za napájecí přívod.
- 9) V žádném případě neopravujte přístroj sami, na přístroji neprovádějte žádné úpravy – nebezpečí úrazu elektrickým proudem! Veškeré opravy a seřízení tohoto přístroje svěďte odborné firmě/servisu. Zásahem do přístroje během platnosti záruky se vystavujete riziku ztráty záručních plnění.
- 10) Nikdy nepoužívejte přístroj, pokud máte mokré ruce nebo nohy.
- 11) Přístroj používejte a uchovávejte mimo dosah hořlavých a těkavých látek.
- 12) Přístroj je určen pro použití v domácnostech. Nepoužívejte jej v průmyslovém prostředí nebo venku!
- 13) Nepoužívejte přístroj k jiným účelům, než pro které je určen.
- 14) Přístroj nepostřikujte vodou ani jinou tekutinou. Do přístroje nelijte vodu ani jiné tekutiny. Přístroj neponořujte do vody nebo jiné tekutiny.
- 15) Dbejte na to, aby přístroj nepřišel do styku s vodou. Přístroj nikdy nepoužívejte v blízkosti vany, umyvadla nebo jiných nádob s napuštěnou vodou.
- 16) Pokud přístroj právě nepoužíváte, vytáhněte zástrčku ze zásuvky.
- 17) Pokud nebudete přístroj používat, odpojte jej a odpojte od zásuvky el. napětí. Před čištěním postupujte stejným způsobem.
- 18) Přístroj nikdy nenechávejte v chodu bez dozoru.
- 19) Abyste se vyhnuli deformaci plastových komponentů nebo jejich vzplanutí, nevystavujte přístroj přímému slunečnímu záření, neumísťujte ho v blízkosti topných těles, otevřeného ohně a jiných přístrojů nebo zařízení, která jsou zdroji tepla, a nenechávejte přístroj v provozu dlouhou dobu, je-li vstup vzduchu blokován.
- 20) Nepoužívejte přístroj v nadměrně prašném prostředí.
- 21) Pokud bude přístroj používán v blízkosti dětí, dbejte zvýšené opatrnosti. Přístroj vždy umístěte mimo jejich dosah.
- 22) Pokud je přístroj v provozu, neblokujte jeho otvory pro vstup nebo výstup vzduchu, jinak může dojít k narušení cirkulace vzduchu a tím k poškození motoru přehřátím.
- 23) Vysávání předmětů níže uvedených může způsobit poškození přístroje nebo zranění osoby:
  - mokrá podlaha, voda nebo jiné tekutiny
  - jakékoli ostré předměty (např. sklo, střepty, jehly, špendlíky atp.)
  - hořící cigarety a doutnavé látky, zápalky, jakékoli hořlavé nebo těkavé tekutiny (např. benzín, ředidla atp.)
  - mouka, cement, omítka (resp. vysávání otvorů ve stěnách při vrtání)
- 24) Abyste se vyhnuli poškození nábytku nebo zranění osoby, přidržujte kabel v ruce, zatímco se navíjí.
- 25) Nevysávejte větší kusy papírů nebo plastové sáčky. Mohou snadno ucpat trubici nebo hadici. Pokud se přístroj jakýmkoli způsobem ucpe, okamžitě jej vypněte odpojením od síťové zásuvky a jeho trubici nebo hadici vyčistěte.
- 26) Abyste se vyhnuli poškození hadice, nešlapejte na ni ani ji nepřehýbejte násilím. Vysavač nepoužívejte se zlomenou nebo jinak poškozenou hadicí.

# Bezsáčkový vysavač

SVC 510GR / SVC 511TQ / SVC 512VT (Allegro)

- 27) Nepřejíždějte síťový kabel vysavačem.
- 28) Nikdy nepoužívejte vysavač bez ochranného filtru motoru, výstupního filtru, vložené nádoby na prach nebo HEPA filtru.
- 29) Sací hubici, konec trubky nebo příslušenství nepřikládejte k očím ani uším.
- 30) Při vysávání některých druhů podlah nebo podlahových krytin může dojít ke vzniku elektrostatického náboje, který není pro uživatele nebezpečný.

Výrobce neodpovídá za škody způsobené nesprávným použitím spotřebiče a jeho příslušenství (poranění, popálení, opaření, požár, znehodnocení potravin atp.).

# Bezsáčkový vysavač

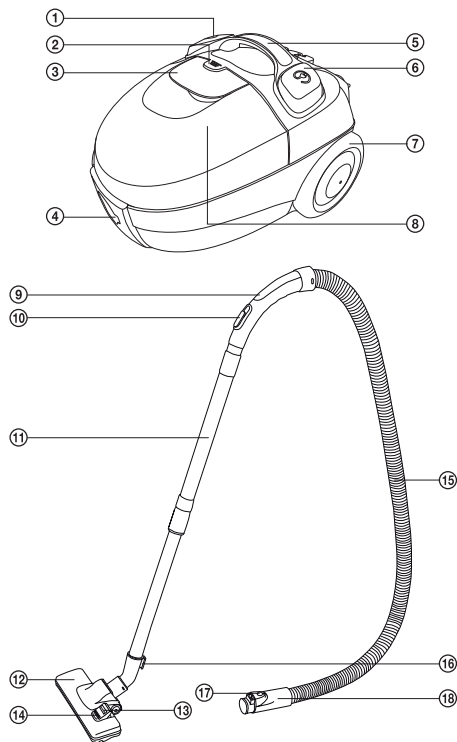
SVC 510GR / SVC 511TQ / SVC 512VT (Allegro)

CZ

## POPIS VYSAVAČE

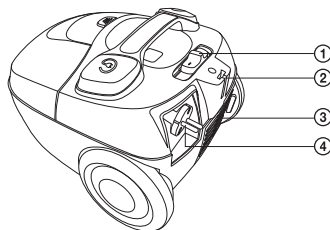
### A

- ① Tlačítko START / STOP
- ② Pojistka nádoby na prach
- ③ Madlo nádoby na prach
- ④ Otvor pro připojení hadice
- ⑤ Držadlo vysavače
- ⑥ Tlačítko navijení kabelu
- ⑦ Pogumované kolo
- ⑧ Nádoba na prach
- ⑨ Držadlo
- ⑩ Posuvný jezdec na přísávání vzduchu
- ⑪ Dvojitelná plastová trubice
- ⑫ Podlahová hubice
- ⑬ Poloha klapky pro vysávání tvrdých (hladkých) podlah
- ⑭ Poloha klapky pro vysávání koberců
- ⑮ Hadice
- ⑯ Zarážka pro horizontální parkovací polohu
- ⑰ Aretovací výstupky
- ⑱ Koncovka hadice



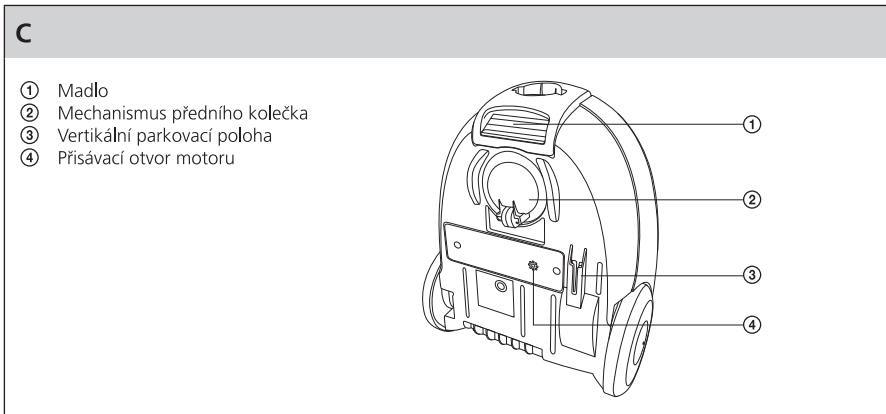
### B

- ① Regulátor výkonu motoru
- ② Horizontální parkovací poloha
- ③ Krytka výstupního mikrofiltru
- ④ Síťový kabel



# Bezsáčkový vysavač

SVC 510GR / SVC 511TQ / SVC 512VT (Allegro)



## SESTAVENÍ VYSAVAČE

### Vložení hadice do otvoru pro nasávání vzduchu:

Koncovku hadice vložte do otvoru na vysavači a pootočte tak, aby došlo k zaaretování obou výstupků na koncovce. Hadice je nyní zajištěna ve správné poloze.

### Nasadte držadlo na trubici:

Držadlo s hadicí nasadte na širší část trubice.

### Nasadte podlahovou hubici na trubici:

Podlahovou hubici nasadte na užší část trubice a na ni nasadte druhý díl trubice.

## POUŽITÍ VYSAVAČE

### Připojení vysavače k elektrické síti

Tahem za koncovku vytáhněte z vysavače požadovanou délku přívodního kabelu. Vidlici kabelu poté zasuňte do elektrické zásuvky.



### Upozornění:

Žlutá značka na napájecím kabelu upozorňuje na blížící se konec délky přívodního kabelu. Kabel nikdy nevytahujte za červenou značku.

### Nastavení podlahové hubice dle typu povrchu

Dle typu vysávaného povrchu nastavte klapkou podlahovou hubici následovně:

- Při vysávání koberců štětiny klapkou zasuňte.
- Při vysávání tvrdých (hladkých) podlah štětiny klapkou vysuňte.

# Bezsáčkový vysavač

SVC 510GR / SVC 511TQ / SVC 512VT (Allegro)

CZ

## Zapnutí (vypnutí) vysavače

Pro zapnutí (vypnutí) vysavače stiskněte tlačítko START / STOP na těle vysavače.

## Regulace sání

Sání můžete regulovat posuvným jezdcem na těle přístroje a v menším rozsahu také posuvnou klapkou na držadle hadice.



### Tipy

- Maximální sání použijte v případě vysávání koberců a tvrdých podlah. Redukované sání použijte v případě vysávání čalounění, záclon atp.
- Pokud se při vysávání držadlo hadice ucpe, odpojte jej od trubice a stejně tak odpojte hadici od vysavače. Držadlo poté zasuňte do sacího otvoru na vysavači a nečistoty bránící průtoku vzduchu vysajte.

## Krátkodobé přerušení vysávání

Pokud chcete vysávání krátkodobě přerušit, můžete využít některou z tzv. parkovacích poloh, do které zasuňte zarážku na podlahové hubici i s trubicí a hadicí (obr. A16).

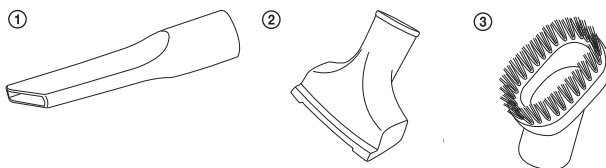


### Upozornění:

Nepřemísťujte vysavač v okamžiku, kdy využíváte parkovací polohu! Může dojít k jejímu vylovení, popř. k vylovení zarážky na podlahové hubici.

## POUŽITÍ PŘÍSLUŠENSTVÍ

D



- ① Štěrbínová hubice na vysávání těžko přístupných míst (např. oken, rohů, knihoven, prostorů mezi matracemi, čalouněním atp.)
- ② Hubice na čalounění
- ③ Kartáčová hubice

## Ukončení vysávání

Po ukončení vysávání nejprve vypněte vysavač stiskem tlačítka START / STOP a poté odpojte vidlici přívodního kabelu z elektrické zásuvky.

Pro navinutí přívodního kabelu zpět do vysavače stiskněte a držte jednou rukou tlačítko navijení a druhou rukou vedte kabel, resp. přidržíte jeho koncovku, abyste zabránili poškození vstupní části.



### Tip:

Pokud nedojde k úplnému navinutí přívodního kabelu zpět do vysavače, uvolněte tlačítko navijení, povytáhněte kabel zpět o cca 50 cm ven z vysavače a opět stiskněte tlačítko navijení.

## Přenášení vysavače

Vysavač je možné uchopit a přenášet za držadlo (obr. A5) nebo madlo (obr. C1).



### Upozornění:

Nikdy se vysavač nesazte přenášet uchopením za madlo nádoby na prach!

## ULOŽENÍ VYSAVAČE

Vysavač můžete uložit buď opětovným rozložením na jednotlivé části, anebo jej ponechat složený a trubici zaaretovat v jedné z parkovacích poloh.

## ČIŠTĚNÍ A ÚDRŽBA



### Upozornění:

Před čištěním vždy odpojte tento výrobek od zdroje energie.

## Vyprázdnění nádoby na prach

Nádobu na prach vyprázdněte, jakmile se proudění vzduchu a sací výkon vysavače sníží.

- 1) Současným stiskem pojistky (obr. E1) a tahem za madlo nádoby na prach (obr. E2) nahoru vyjměte z vysavače nádobu na prach.
- 2) Nádobu umístěte nad odpadkový koš.
- 3) Stiskněte pojistku odklopného víka (obr. E3) na nádobě na prach a víko opatrně sejměte.
- 4) Stejně tak z celé nádoby vysypte prach a nečistoty do běžného domácího odpadu. V případě silnějšího znečištění můžete celou nádobu omýt pod tekoucí vlažnou vodou. Předtím je však nutné z nádoby odejmout H.E.P.A. filtr i s jeho molitanovým předfiltrem!
- 5) V případě silnějšího znečištění plastového kuželového filtru (obr. F1) doporučujeme filtr omýt silnějším proudem vody pod sprchou.
- 6) Přiložte patky víka k prachové nádobě a víko přiklopte zpět tak, aby zacvakla pojistka.
- 7) Nádobu vložte zpět do vysavače.



### Upozornění:

Před opětovným vložením nádoby na prach i plastového kuželového filtru zpět do vysavače zajistěte, aby byly všechny části zcela suché.



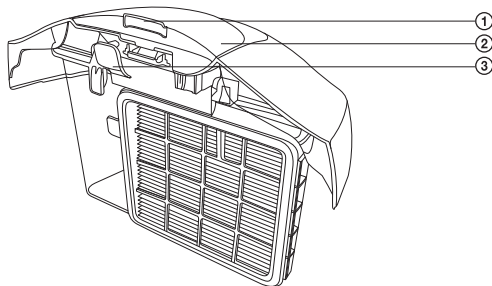
# Bezsáčkový vysavač

SVC 510GR / SVC 511TQ / SVC 512VT (Allegro)

CZ

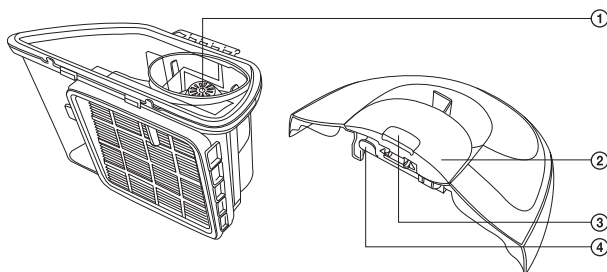
## E

- ① Pojistka nádoby na prach
- ② Madlo nádoby na prach
- ③ Pojistka víka nádoby na prach



## F

- ① Hlava plastového kuželového filtru
- ② Madlo nádoby na prach
- ③ Pojistka nádoby na prach
- ④ Pojistka víka nádoby na prach



### Výměna a čištění H.E.P.A. filtru a molitanového předfiltru

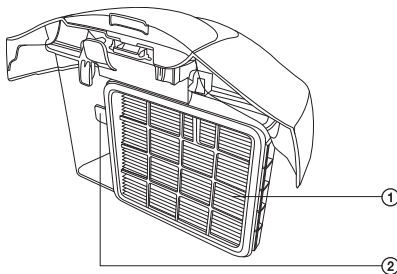
- 1) Současným stiskem pojistky a tahem za madlo prachové nádoby nahoru vyjměte z vysavače nádobu na prach.
- 2) Tahem za pojistku (obr. G2) vyjměte H.E.P.A. filtr tahem směrem k sobě z nádoby na prach a za ním vyjměte také molitanový předfiltr.
- 3) Oba filtry vyperte pod tekoucí vlažnou vodou, v případě potřeby vyměňte za nové.
- 4) Poté vložte zpět nejprve molitanový předfiltr a následně H.E.P.A. filtr.
- 5) Nádobu na prach vložte zpět do vysavače.

# Bezsáčkový vysavač

SVC 510GR / SVC 511TQ / SVC 512VT (Allegro)

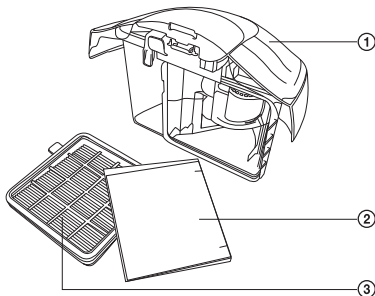
## G

- ① H.E.P.A. filtr
- ② Pojistka H.E.P.A. filtru



## H

- ① Nádoba na prach
- ② Molitanový předfiltr
- ③ H.E.P.A. filtr



### Upozornění:

Filtry nikdy nevracíte zpět do vysavače mokré nebo vlhké! Vždy vyčkejte, až dokonale vyschnou. Nádoba na prach je vybavena bezpečnostní pojistkou, která v případě absence H.E.P.A. filtru neumožní zasunutí nádoby na prach do vysavače.

# Bezsáčkový vysavač

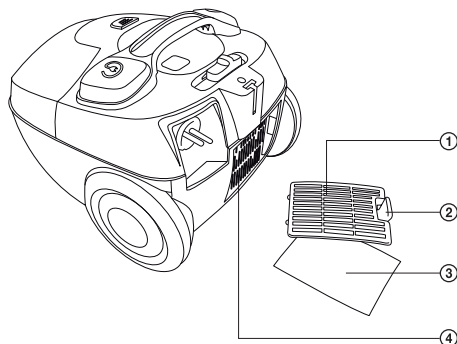
SVC 510GR / SVC 511TQ / SVC 512VT (Allegro)

CZ

## Výměna výstupního filtru

I

- ① Krytka výstupního mikrofiltru
- ② Pojistka krytky
- ③ Výstupní mikrofiltr
- ④ Prostor pro výstupní mikrofiltr a mřížku



- 1) Nejprve sejměte mřížku výstupního filtru stlačením pojistky a současným tahem celé mřížky směrem k sobě.
- 2) Výstupní mikrofiltr vyperte pod tekoucí vlažnou vodou, v případě potřeby jej vyměňte za nový.
- 3) Po vložení výstupního mikrofiltru zpět nasadte krytku a zacvakněte ji pojistkou.



### Upozornění:

Filtry nikdy nevládejte zpět do vysavače mokré nebo vlhké! Vždy vyčkejte, až dokonale vyschnou.

### Čištění vysavače

Pro čištění vnějších částí přístroje použijte jemný hadřík navlžený ve vlažné vodě. Nepoužívejte drsné čisticí prostředky, ředidla, nebo rozpouštědla, jinak by mohlo dojít k poškození povrchu přístroje.

# Bezsačkový vysavač

SVC 510GR / SVC 511TQ / SVC 512VT (Allegro)

## ODSTRAŇOVÁNÍ PROBLÉMŮ:

Předtím, než se obrátíte na servisní středisko, projděte si prosím následující tabulku:

Problém	Možná příčina	Doporučená akce
Motor se nezapne	<ul style="list-style-type: none"> <li>- Napájecí kabel není pevně zasunutý do síťové zásuvky</li> <li>- Síťová zásuvka je poškozená</li> <li>- Vysavač není zapnutý</li> </ul>	<ul style="list-style-type: none"> <li>- Zapojte zástrčku pevně do síťové zásuvky</li> <li>- Zkontrolujte síťovou zásuvku</li> <li>- Zapněte přístroj</li> </ul>
Sací výkon je slabý	<ul style="list-style-type: none"> <li>- Přístroj je ucpaný</li> <li>- Prachový filtr potřebuje vyčistit</li> <li>- Nádoba na prach není ve správné poloze</li> <li>- Je ucpaný filtr</li> </ul>	<ul style="list-style-type: none"> <li>- Odstraňte ucpaný materiál</li> <li>- Vyčistěte prachový filtr</li> <li>- Uzavřete nádobu na prach</li> <li>- Vyčistěte filtr</li> </ul>
Kabel se nenavine celý	Kabel se mohl při navijení dostat mimo navijecí kolo.	Při navijení držte kabel mírně natažený
Kabel nelze vytáhnout	Kabel se nesprávně navinul	Stiskněte tlačítko samonavijecího kabelu a zkuste to znovu
Regulace rychlosti nefunguje	Přístroj je porouchaný	Zajistěte opravu přístroje (pouze odborníkem)
Napájecí kabel se navíjí zpět v okamžiku, kdy to nepotřebujete	Poškozený navijecí mechanismus	Zajistěte opravu přístroje (pouze odborníkem)
Nádobu na prach nelze uzavřít	Prachový filtr není ve správné poloze	Upevněte prachový filtr a zkuste to znovu

## TECHNICKÉ ÚDAJE

Jmenovité napětí .....	220 – 240 V AC
Jmenovitý kmitočet .....	50 Hz
Sací výkon .....	250 W
Jmenovitý příkon .....	1200 W
Maximální příkon .....	1400 W
Třída ochrany (vzhledem k ochraně před úrazem elektrickým proudem) .....	II
Úroveň hluku .....	< 80 dB(A)
Délka síťového kabelu .....	5 m
Provozní dosah .....	7,5 m
Kapacita nádoby na prach .....	1,5l
Rozměry (délka x šířka x výška) .....	330 x 277 x 225 mm
Hmotnost .....	3,5 kg

Deklarovaná hodnota emise hluku tohoto spotřebiče je 80 dB(A), což představuje hladinu A akustického výkonu vzhledem k referenčnímu akustickému výkonu 1 pW.

Změna textu a technických parametrů vyhrazena.

## POKYNY A INFORMACE O NAKLÁDÁNÍ S POUŽITÝM OBALEM

Použitý obalový materiál odložte na místo určené obcí k ukládání odpadu.

## LIKVIDACE POUŽITÝCH ELEKTRICKÝCH A ELEKTRONICKÝCH ZAŘÍZENÍ



Tento symbol na produktech anebo v průvodních dokumentech znamená, že použité elektrické a elektronické výrobky nesmí být přidány do běžného komunálního odpadu. Ke správné likvidaci, obnově a recyklaci předejte tyto výrobky na určená sběrná místa. Alternativně v některých zemích Evropské unie nebo jiných evropských zemích můžete vrátit své výrobky místnímu prodejci při koupi ekvivalentního nového produktu.

Správnou likvidací tohoto produktu pomůžete zachovat cenné přírodní zdroje a napomáháte prevenci potenciálních negativních dopadů na životní prostředí a lidské zdraví, což by mohly být důsledky nesprávné likvidace odpadů. Další podrobnosti si vyžádejte od místního úřadu nebo nejbližšího sběrného místa.

Při nesprávné likvidaci tohoto druhu odpadu mohou být v souladu s národními předpisy uděleny pokuty.

### Pro podnikové subjekty v zemích Evropské unie

Chcete-li likvidovat elektrická a elektronická zařízení, vyžádejte si potřebné informace od svého prodejce nebo dodavatele.

### Likvidace v ostatních zemích mimo Evropskou unii

Tento symbol je platný v Evropské unii. Chcete-li tento výrobek zlikvidovat, vyžádejte si potřebné informace o správném způsobu likvidace od místních úřadů nebo od svého prodejce.



Tento výrobek splňuje veškeré základní požadavky směrnice EU, které se na něj vztahují.

Změny v textu, designu a technických specifikacích se mohou měnit bez předchozího upozornění a vyhrazuje si právo na jejich změnu.

# Bezsáčkový vysavač

SVC 510GR / SVC 511TQ / SVC 512VT (Allegro)