

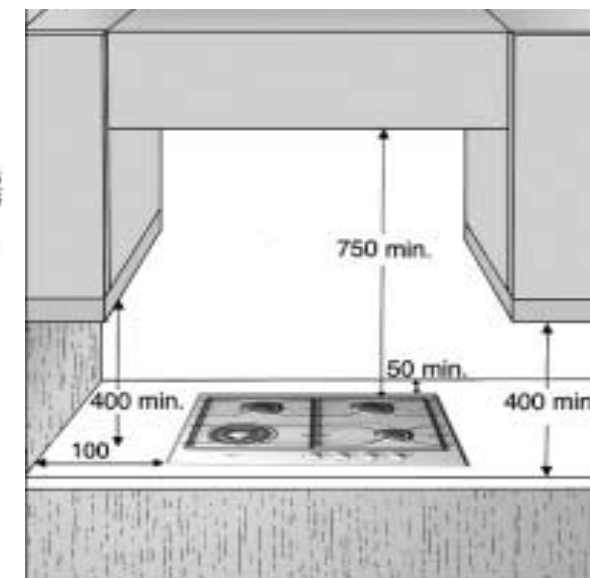
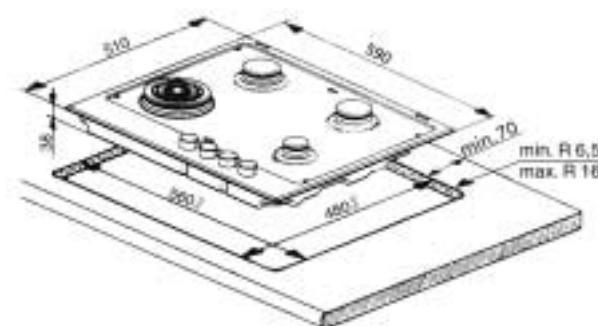
1. Snímatelné mřížky
2. Pomocný hořák
3. Polorychlý hořák
4. Polorychlý hořák
5. 4- kruhový hořák
6. Ovladač pomocného hořáku
7. Ovladač polorychlého hořáku
8. Ovladač polorychlého hořáku
9. Ovladač 4- kruhového hořáku

SYMBOLY

- Kohoutek zavřený
- Maximální plamen
- Minimální plamen



DOPORUČENÉ ROZMĚRY A VZDÁLENOSTI (mm)



ZAPÁLENÍ HOŘÁKŮ

- Chcete-li zapálit hořák, stiskněte příslušný ovladač a otočte jím směrem doleva na symbol velkého plamene .
- Stisknutím ovladače k ovládacímu panelu hořák zapálíte.
- Po zapálení hořáku podržte ovladač stisknutý ještě asi 5 vteřin, aby se termočlánek mohl zahřát. Pojistka, kterou je hořák vybaven, zablokuje únik plynu v případě náhodného zhasnutí (průvan, přerušená dodávka plynu, přetečení tekutin atd.).
- **Ovladač nedržte stisknutý déle než 15 s. Jestliže po uplynutí této doby nezůstane hořák zapálený, počkejte nejméně jednu minutu a teprve potom zapálení opakujte.**
- Hořák může po uvolnění ovladače zhasnout. To znamená, že se termočlánek dostatečně nezahřál. V tomto případě výše popsaný postup opakujte.

PRATICKÉ RADY K POUŽITÍ HOŘÁKŮ

K dosažení lepšího výkonu hořáků dodržujte následující pravidla:

- Používejte nádoby a pánve, které odpovídají hořákům (viz tabulku vpravo).
- Používejte pouze hrnce a pánve s rovným dnem.
- K vaření vždy zvolte správné množství vody a nádobu zakryjte.
- V případě nádob s vypouklým dnem (WOK) používejte přiloženou mřížku, kterou je možné použít pouze se 4-kruhovým hořákem.

Hořák	Ø nádoby
4- kruhový hořák	od 24 do 26 cm
střední	od 16 do 22 cm
pomocný	od 8 do 14 cm

POZNÁMKA: V případě instalace digestoře nad varnou desku se prosím řiďte návodem k digestoři, kde jsou uvedeny správné vzdálenosti.

TABULKA VSTŘIKOVAČŮ

KATEGORIE I12H3B/P

Druh použitého plynu	Typ hořáku	Ø vstřikovače	Jmenovitý tepelný průtok kW	Jmenovitá spotřeba	Snížený tepelný výkon kW	Tlak plynu (mbar)		
						min.	jmen.	max.
ZEMNÍ PLYN (metan) G20	4- kruhový hořák	139	3,50	333 l/h	1,50	17	20	25
	Polorychlý hořák	95	1,65	157 l/h	0,35			
	Pomocný hořák	78	1,00	95 l/h	0,30			
ROPNÝ ZKAPALNĚNÝ PLYN (propan-butan) G30-G31	4- kruhový hořák	95	3,50	254 g/h	1,50	25	30	35
	Polorychlý hořák	67	1,65	120 g/h	0,35			
	Pomocný hořák	50	1,00	73 g/h	0,30			

Druh použitého plynu	Konfigurace modelu	Jmenovitý tepelný průtok kW	Celková jmenovitá spotřeba	Vzduch nutný (m ³) ke spalování 1 m ³ plynu
G20 20 mbar	4 hořáky	7,80	742 l/h	9,52
G30-G3 30 mbar	4 hořáky	7,80	567 g/h	30,94

ELEKTRICKÉ NAPÁJENÍ: 230 V - 50 Hz

VŠEOBECNÉ POKYNY A UPOZORNĚNÍ

Chcete-li být se zakoupenou varnou deskou opravdu spokojeni, přečtěte si prosím tyto pokyny a uschovejte je pro další použití

- Tyto pokyny platí jen pro ty země, jejichž zkratky jsou uvedeny na popisu výrobku a na varné desce.
- Obalový materiál (plastové sáčky, kousky polystyrenu apod.) uschovejte mimo dosah dětí - mohly by pro ně být nebezpečné.
- Zkontrolujte, zda varná deska nebyla při přepravě poškozena a ze všech částí odstraňte ochrannou fólii.
- **Tato varná deska (třída 3) je určena výlučně pro vaření jídel v domácnosti. Jakýkoli jiný způsob použití (např. pro vyhřívání místnosti) je nevhodný a proto nebezpečný.**
- **Ověřte si, zda instalaci a plynové/elektrické připojení k síti provedl kvalifikovaný technik podle pokynů výrobce a v souladu s místními bezpečnostními předpisy.**
- **Varná deska musí být instalována a připojena podle platných instalačních předpisů. Před instalací a použitím varné desky si pozorně přečtěte tyto pokyny.**
- **Seřízení plynu a přírodní tlak jsou uvedeny na typovém štítku umístěném pod deskou. Jestliže je varná deska připravena pro jiný druh plynu, než je v bytě, řiďte se odstavcem “Seřízení různých druhů plynu”.**

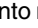
PLATNOST MÍSTNÍCH PŘEDPISŮ

CZ

Ověřte si, zda instalaci a plynové/ připojení k síti provedl kvalifikovaný technik podle pokynů výrobce a v souladu s místními bezpečnostními předpisy.

OCHRANA ŽIVOTNÍHO PROSTŘEDÍ


1. Obal

Balící materiál je zcela recyklovatelný a je označen recyklačním symbolem , který znamená, že tento materiál musí být dopraven do místní sběrný odpadů.

2. Spotřebič

Tento spotřebič je označený v souladu s evropskou směrnicí 2002/96/ES o likvidaci elektrického a elektronického zařízení (WEEE).

Zajištěním správné likvidace tohoto výrobku pomůžete zabránit případným negativním důsledkům na životní prostředí a lidské zdraví, které by jinak byly způsobeny nevhodnou likvidací tohoto výrobku.

Symbol  na výrobku nebo na dokumentech přiložených k výrobku udává, že tento spotřebič nepatří do domácího odpadu. Je nutné odvézt ho do sběrného místa pro recyklaci elektrického a elektronického zařízení. Při jeho likvidaci se řiďte místními předpisy pro odstraňování odpadu.

Další informace o zpracování, rekuperaci a recyklaci tohoto výrobku zjistíte u příslušného místního úřadu, služby pro likvidaci domovního odpadu nebo v obchodě, kde jste výrobek zakoupili.

Prohlášení o souladu s předpisy

- Tento spotřebič byl navržen, vyroben a dodán na trh v souladu s:
 - bezpečnostními požadavky směrnice “Plyn” 90/396/EHS
 - bezpečnostními požadavky směrnice “Nízké napětí” 73/23/EHS
 - požadavky na ochranu podle směrnice “EMC” 89/336/EHS
 - požadavky směrnice 93/68/EHS
- Tato varná deska může být ve styku s potravinami a odpovídá směrnici 89/109/EHS.

POZNÁMKY:

- Nesprávné použití mřížky může mít za následek poškození povrchu varné desky. Nepokládejte mřížky obráceně, ani je po varné desce neposunujte.
- Jestliže má deska sklokeramický povrch, nepoužívejte:
 - Litinové plotýnky nebo terrakotové hrnce a pánve
 - Rozptylovače tepla (např. kovové sít'ky)
 - Dva hořáky na jednu nádobu
- Při delším provozu může být nutné větrat i jiným způsobem (otevřením okna nebo zvýšením výkonu digestoře).
- Nedovolte dětem, aby se k varné desce přibližovaly, je-li v chodu, hrály si s ovladači nebo jinými částmi desky. **Upozornění:** malé děti by se při hře s ochrannými gumovými nožičkami na mřížkách mohly udusit. Po vyčištění mřížek zkontrolujte, zda jsou všechny gumové nožičky správně nasazeny.
- **Pozor:** skleněné víko (je-li jím model vybaven), může při přehřátí prasknout. Před přiklopením se přesvědčte, zda jsou všechny hořáky vypnuté.

Po použití zkontrolujte, zda jsou ovladače v poloze VYP a zavřete hlavní ventil přívodu plynu nebo ventil plynové bomby.

INSTALACE

TECHNICKÉ INFORMACE PRO MONTÉRA

- **Tuto varnou desku můžete zapustit do pracovní desky silné 20 až 40 mm.**
- **Jestliže pod varnou deskou není trouba, je nutné vložit oddělovací panel, jehož povrch se musí minimálně rovnat otvoru v pracovní desce. Tento panel musí být instalován v maximální vzdálenosti 150 mm pod horní plochou pracovní desky, v žádném případě ne méně než 20 mm ode dna varné desky. Jestliže chcete pod varnou desku umístit troubu, přesvědčte se, že byla vyrobena společností Whirpool, a je vybavena chladicím systémem. V případě instalace trouby jiné značky výrobce odmítá jakoukoli odpovědnost.**
- **Před instalací se přesvědčte, zda:**
 - **místní podmínky dodávky plynu (druh a tlak plynu) odpovídají nastavení varné desky, uvedenému na typovém štítku a v tabulce vstřikovačů.**
 - jsou vnější plochy nábytku nebo spotřebičů, které přiléhají k varné desce, tepelně odolné v souladu s místními předpisy.
 - jsou spaliny odváděny ven zvláštními odsávači a/nebo elektrickými ventilátory umístěnými na zdi nebo okně.
 - Stálá přirozená cirkulace vzduchu musí být zajištěna volnými otvory ve zdi o velikosti nejméně 100 cm². Tyto otvory musí být:
 - a) trvalé a ve zdi vedoucí ven z místnosti, která se má větrat;
 - b) vytvořené tak, aby nemohly být ucpány ani zevnitř, ani zvenku (ani náhodně);
 - c) chráněné plastovými mřížemi, kovovými sítěmi apod., které ale nesmí snižovat výše uvedený využitelný prostor pro větrání;
 - d) umístěné v blízkosti úrovně podlahy tak, aby nerušily provoz zařízení na odsávání výparů.

INSTALACE

PØIPOJENÍ PLYNU

- **Systém pøivodu plynu musí být v souladu s místními pøedpisy.**
- V odstavci “Platné místní pøedpisy” najdete specifické pøedpisy platné v níkterých zemích. Pokud pro Vaši zemi nejsou uvedeny žádné údaje, obraťte se na svého instalaèního technika.
- Varnou desku pøipojte k plynovému potrubí nebo plynové bombì pomocí pevné mìdiné nebo ocelové trubky, jejíž instalace odpovídá místním pøedpisùm, nebo pomocí nerezové hadice s hladkým povrchem, odpovídající místním pøedpisùm. Maximální délka hadice je 2 pøímé metry.
- Pøed spojením trubky s ohybem **(A)** vložit mezi oba díly pøiloženou podložku **(B)** odpovídající normì EN 549.

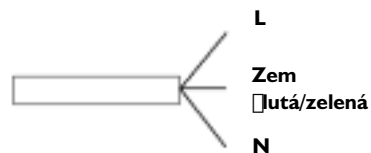


Pozor: Jestliže použijete hadici z nerezové oceli, musí být instalována tak, aby se nikde nedotýkala žádné pohyblivé části nábytku. Musí být umístěna v prostoru, ve kterém nejsou žádné překážky, a kde nic nebrání kontrole celé její délky.

- Pøed pøipojením k pøivodu plynu zkontrolujte tìsnost mýdlovou vodou.

PØIPOJENÍ K ELEKTRICKÉ SÍTI

- **Elektrická pøipojení musí odpovídat platným místním pøedpisùm.**
- Údaje o napítí a pøíkonu jsou uvedeny na typovém štítku.
- **Žádné uzemnění spotøebièe je ze zákona povinné.**



- **Výrobce odmítá jakoukoli odpovědnost za zranění osob nebo zvířat, nebo poškození majetku vzniklé nedodržením těchto pokynů.**
- **Při instalaci varné desky použijte jednopólový spínač s minimální vzdáleností kontaktů 3 mm.**
- **Napájecí kabel smí být vyměněn pouze za napájecí kabel se stejnými vlastnostmi, jaké měl původní kabel dodaný výrobcem (typ H05V2V2-F T90°C nebo H05RR-F). Napájecí kabel smí vyměnit pouze kvalifikovaný elektrikář.**

MONTÁŽ

Podle obrázku povrch obvodu varné desky vyčistíte a nasaíte na něj pøiloženou tìsninu.



V pracovní desce vyříznete otvor o rozměrech uvedených v pøiloženém Popisu výrobku a desku do něj usaíte.

Poznámka: napájecí kabel musí být tak dlouhý, aby umožnil varnou desku z pracovní desky vytáhnout.

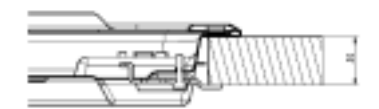
Varnou desku zajistíte pøiloženými držáky **(A)**. Držáky umístíte do vyvrtaných otvorů označených šipkami a upevníte je pøíslušnými šrouby podle tloušťky pracovní desky (viz obrázek vpravo).



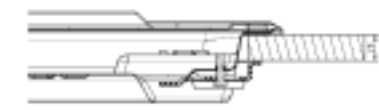
Horní deska 40 mm



Horní deska 30 mm



Horní deska 20 mm



SEŘÍZENÍ PRO RÙZNÉ DRUHY PLYNU

Pokud bude varná deska fungovat na jiný druh plynu, než je uvedený na typovém štítku a oranžové nálepce na horní části desky, vymìòte vstøikovaèe.

Odstraòte oranžovou nálepku a vložit ji do návodu.

Používejte regulátory tlaku vhodné pro tlak plynu uvedený v pøiloženém Popisu výrobku.

- Plynové trysky smí vymìòovat pouze pracovník servisu nebo jiný kvalifikovaný technik.
- Trysky, které se nedodávají spolu se spotøebièem, je nutné objednat v servisu.
- Seòííte minimální nastavení ventilù.

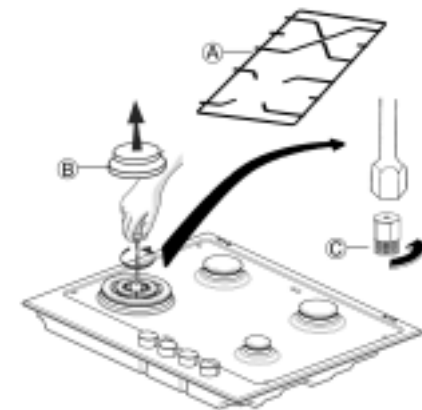
Poznámka: jestliže používáte zkapalniný ropný plyn (G 30/G 31), je nutné utáhnout šrouby minimálního nastavení plynu co nejvíce.

Pokud jdou ovladaèe hořákù otáèet jen ztuha, obraťte se prosím na náš servis, aby vám pøípadnì vymìnili ventil hořáku.

VÝMÌNA VSTØIKOVACÍCH TRYSEK (viz tabulku vstøikovaèù v pøiloženém Popisu výrobku)

- Sejmìte møíčky **(A)**.
- Vytáhnìte hořáky **(B)**.
- Pomocí nástøèného klíèe vhodné velikosti vyšroubujte vstøikovaè **(C)**.
- Vymìòte ho za jiný, vhodný pro nový druh plynu.


Pøed instalací varné desky nezapomeòte pøipevnit nový štítek s kalibrací plynu, který byl pøiložen ke vstøikovaèùm, tak, aby zakryl původní kalibraci plynu.





SEŘÍZENÍ MINIMÁLNÍHO NASTAVENÍ VENTILÙ

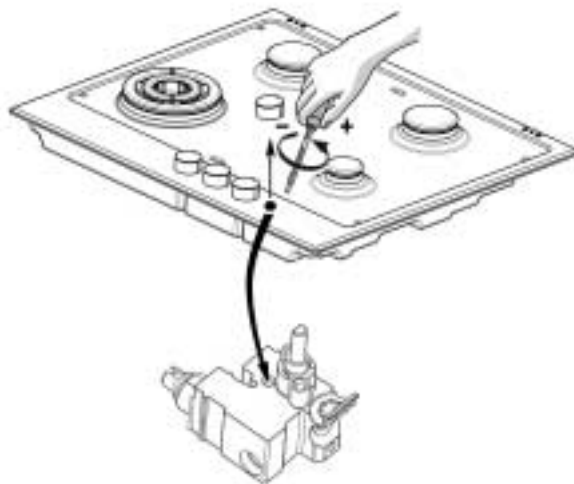
Při správném seřizení minimálního nastavení je nutné odstranit ovladač a postupovat následujícím způsobem:

- utáhnout šroub, chcete-li výšku plamene snížit (-)
- uvolnit šroub, chcete-li výšku plamene zvýšit (+)

Seřizení provádíte s ventilem v poloze minimálního nastavení (malý plamen) .

- Příklad primárního vzduchu hořáků není třeba seřizovat.
- Po seřizení minimálního nastavení plynu vyzkoušejte stálost plamene tak, že hořáky zapálíte a otočíte ovladač z max. polohy  do min.  polohy.

Seřizený ventil znovu zapečetíte pečutním voskem nebo podobným materiálem.



PÉČE A ÚDRŽBA

Chcete-li, aby byla varná deska stále v bezvadném stavu, vyčistěte ji po každém použití a odstraňte zbytky jídla.

Dříve než se pustíte do čištění, odpojte varnou desku od sítě a počekejte, až vychladne.

ČIŠTĚNÍ POVRCHU VARNÉ DESKY

- Všechny smaltované a skleněné části čistěte teplou vodou a neutrálním roztokem.
- Na plochách z nerezové oceli plochy mohou být skvrny vápenaté vody nebo agresivních čisticích prostředků, které byly příliš dlouho v kontaktu s plochou. Rozlité tekutiny (voda, omáčka, káva, apod.) je vhodné setřít dříve, než zaschnou. Čistěte teplou vodou s neutrálním mycím prostředkem a pak osušte měkkým hadříkem nebo jehličím. Při čištění nečistoty odstraňte speciálními čisticími prostředky pro nerezové povrchy.
- Nepoužívejte výrobky s drsnými částicemi, korozivní čisticí prostředky nebo prostředky na bázi chlóru a drátinky.
- Nepoužívejte přístroje k čištění párou.
- Nepoužívejte hořlavé přípravky.
- Na varné desce nenechávejte kyselé ani zásadité látky, jako ocet, hořčice, sůl, cukr nebo citrónovou šťávu.

ČIŠTĚNÍ ČÁSTÍ VARNÉ DESKY

- Mřížky, kryty hořáků a hořáky můžete k čištění vyjmout.
- Vyčistěte je ručně teplou vodou a neagresivními čisticími prostředky, opatrně odstraňte všechny zbytky jídla a zkontrolujte, zda není žádný otvor hořáku zanesený.
- Opláchněte a pečlivě vysušte.
- Hořáky a kryty hořáků opatrně nasávejte do příslušných umístění.
- Při instalaci mřížek se přesvědčte, zda prostor stojanu nádoby odpovídá hořáku a zda jsou nožičky hořáku v příslušném umístění na povrchu varné desky. V případě jednotlivých mřížek se přesvědčte, zda sedí ve výstupku krytu hořáku.
- Modely vybavené zástrčkami pro elektrické zapalování a bezpečnostními termoelánky vyžadují řádné čištění zástrčky, které zajistí jejich správnou funkčnost. Tyto součásti často zkontrolujte a podle potřeby je vyčistěte vlhkým hadříkem. Při čištění potraviny musí být odstraněny párátkem nebo jehlou.

Poznámka: jsou-li hořáky vytaženy ven, nepoužívejte elektrické zapalovací zařízení, mohlo by se poškodit.

JAK ODSTRANIT PORUCHU

Může se stát, že varná deska nefunguje, nebo funguje nesprávně. Než zavoláte do servisu, pokuste se pomocí tohoto seznamu určit poruchu.

1. Hořák nejde zapálit, nebo je plamen nerovnoměrný

Zkontrolujte:

- Plynové nebo elektrické napájení není přerušeno a přívod plynu je otevřený.
- Plynová bomba (kapalným plynem) není prázdná.
- Otvory v hořáku nejsou ucpané.
- Konec zástrčky není zanesený.
- Všechny části hořáku jsou správně umístěny.
- V blízkosti varné desky není průvan.

2. Hořák zhasíná

Zkontrolujte:

- Při zapálení hořáku byl ovladač dostatečně dlouho stisknutý, aby se mohlo zapnout ochranné zařízení.
- Otvory hořáku v blízkosti termoelánku nejsou ucpané.
- Konec termoelánku není zanesený.
- Minimum seřizení plynu je správné (viz příslušný odstavec).

3. Nádoby nejsou stabilní

Zkontrolujte:

- Dno nádoby je dokonale rovné.
- Nádoba stojí uprostřed hořáku.
- Mřížky nejsou zaminěné nebo špatně umístěny.

Projevuje-li se závada i po provedení výše uvedených úkonů, zavolejte do nejbližšího servisního střediska.

SERVIS

Než zavoláte do servisu, připravte si následující informace:

- typ poruchy nebo problému;
- přesný model (uvedeno v Popisu výrobku a záručním listu);
- servisní číslo, to je číslo uvedené za slovem SERVICE na typovém štítku pod varnou deskou a na záručním listu);
- svoji úplnou adresu a telefonní číslo.

Jestliže je nutná oprava, obraťte se na **schválený servis** uvedený na záručním listu.

Poznámka: V opačném případě můžete ohrozit bezpečnost a kvalitu spotřebiče.

SERVICE 0000 000 00000



Výrobce:
Whirlpool Europe S.r.l.
Viale G. Borghi, 27
21025 Comerio (VA)
ITÁLIE