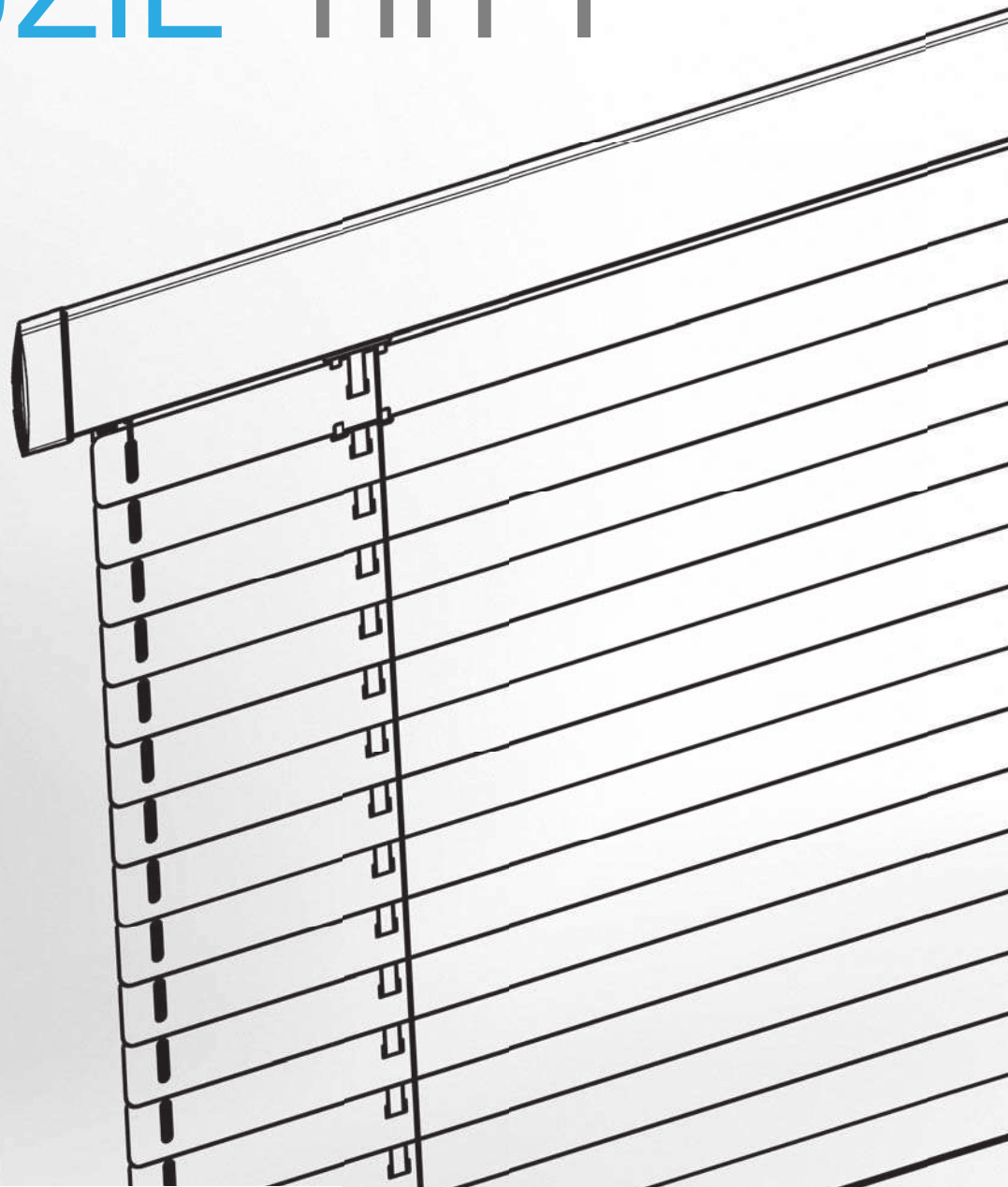




**Labona**  
Vyměr a namontuj

TECHNICKÝ MANUÁL

# HORIZONTÁLNÍ ŽALUZIE HIT I





HORNÍ PROFIL



DOLNÍ PROFIL

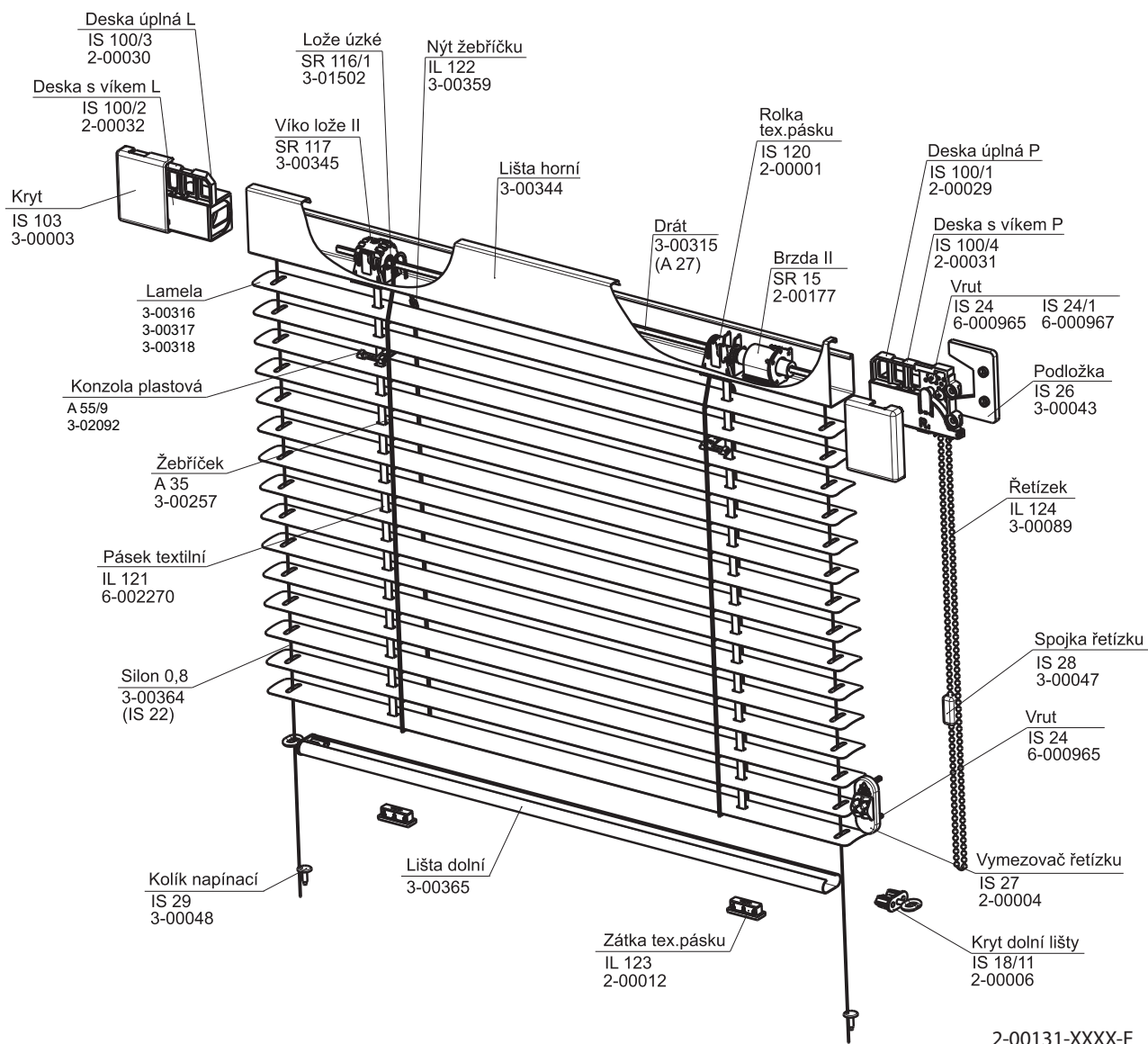


- ▲ Optimální poměr kvalita / cena
- ▲ Nízká ovládací síla
- ▲ Barevné provedení profilu dle vzorníku RAL

**ISOTRA** *Quality*

# Isotra System HIT

## Základní specifikace produktu



### Ovládání

Řetízek – tenký řetízek  $\varnothing$  3,2 mm pro vytahování, spuštění a naklápění (barva sladěna s barvou profilu)

### Specifikace

	Horní profil	Dolní profil	Lamela			Boční vedení	Montáž	Brzda
			provedení	šíře (mm)	tloušťka			
<b>Obchodní název</b> <b>Rozměr (mm)</b> <b>Materiál</b>	IS 08/1 25 x 45 x 0,4 Fe	IS 16/1 19 x 8 x 0,4 Fe	celostínící standardní standardní	25 25 16	0,21 / 0,18 0,21 / 0,18 0,21	silon $\varnothing$ 0,8 mm	do okenního křídla	na objednávku
<b>Barva</b>	Standardní: RAL 8014 hnědá RAL 9010 bílá  Příplatková: RAL 1002 pinie RAL 1015 slonová kost RAL 8003 zlatý dub RAL 8004 kaštan RAL 9006 stříbrná	Standardní: RAL 8014 hnědá RAL 9010 bílá  Příplatková: RAL 1002 pinie RAL 1015 slonová kost RAL 8003 zlatý dub RAL 8004 kaštan RAL 9006 stříbrná	dle aktuálního vzorníku			silon – čirá		

Plastové komponenty v barvě profilu.

Žebříček, šňůrky barevně sladěny s barvou lamely.

### Standardní rozměry

min. šířka (mm)	max. šířka (mm)	max. výška (mm)	max. garantovaná plocha
300	2000	2200	2,5 m <sup>2</sup>

Atypická provedení nevyrobíme.

# Isotra System HIT

## Návod na montáž

